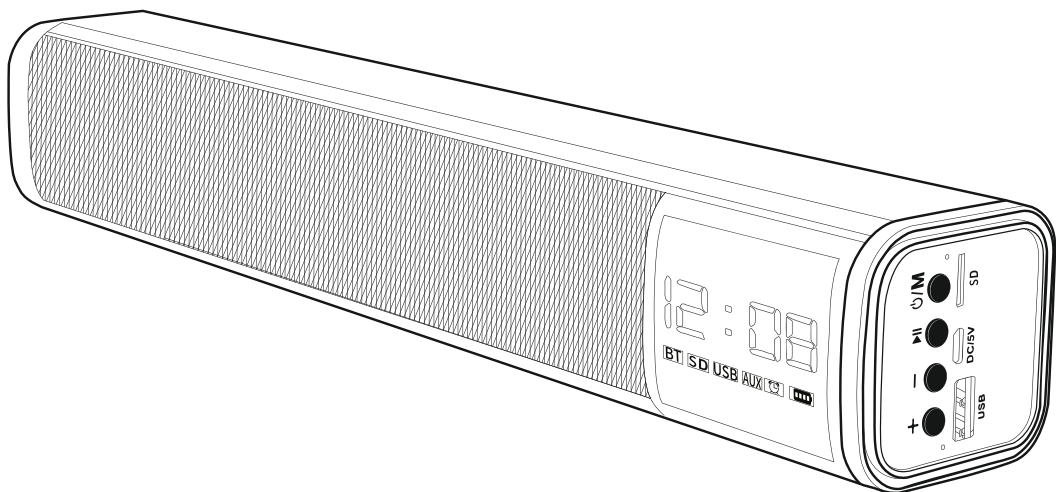


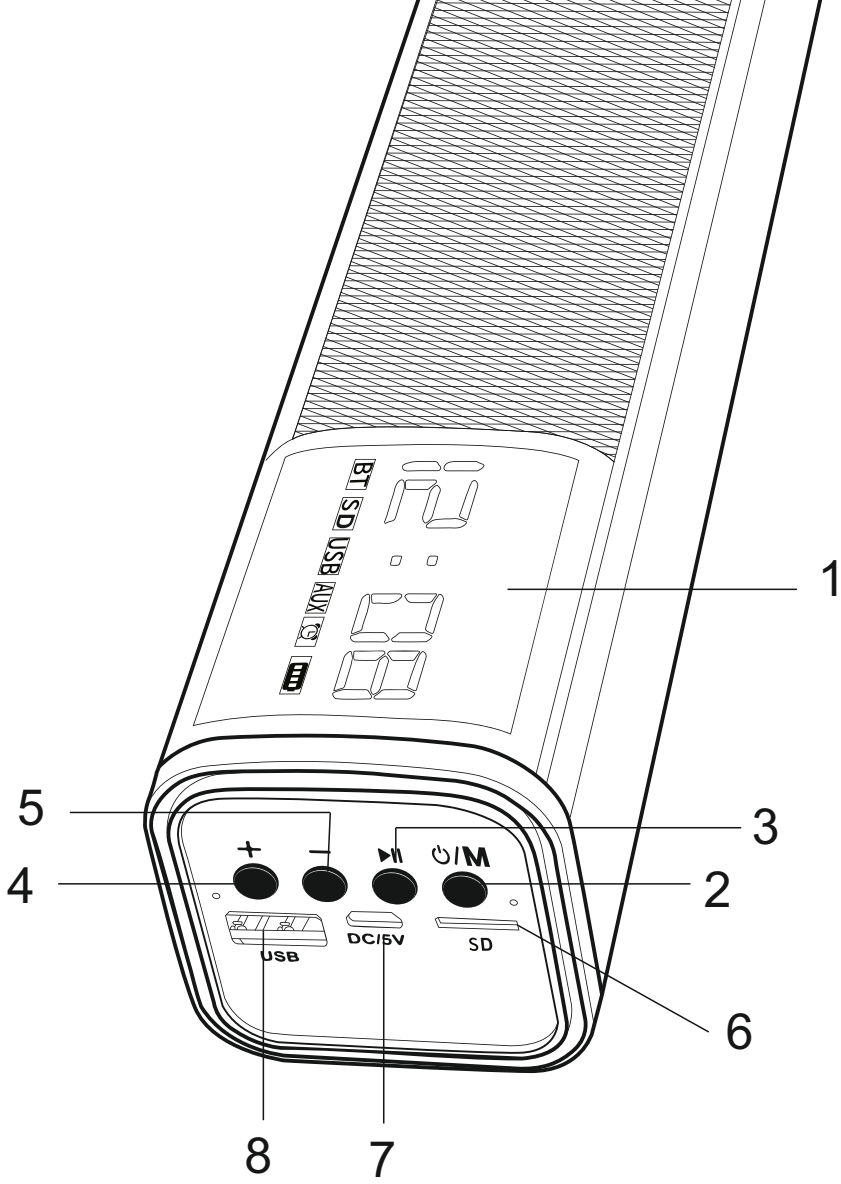
ADLER

EUROPE



AD 1191

(GB) user manual - 3	(DE) bedienungsanweisung - 6
(FR) mode d'emploi - 9	(ES) manual de uso - 11
(PT) manual de serviço - 14	(LT) naudojimo instrukcija - 16
(LV) lietošanas instrukcija - 19	(EST) kasutusjuhend - 21
(HU) felhasználói kézikönyv - 28	(BS) upute za rad - 25
(RO) Instrucțiunea de deservire - 23	(CZ) návod k obsluze - 35
(RU) инструкция обслуживания - 37	(GR) οδηγίες χρήσεως - 30
(MK) упатство за корисникот - 33	(NL) handleiding - 40
(SL) navodila za uporabo - 42	(FI) manwal ng pagtuturo - 47
(PL) instrukcja obsługi - 74	(IT) istruzioni operative - 55
(HR) upute za uporabu - 45	(SV) instruktionsbok - 49
(DK) brugsanvisning - 60	(UA) інструкція з експлуатації - 62
(SR) Корисничко упутство - 57	(SK) Používateľská príručka - 52
(AR) دليل التعليمات - 65	(BG) Инструкция за употреба - 67
(AZ) istifadəçi kitabçası - 70	



SAFETY CONDITIONS IMPORTANT INSTRUCTIONS ON SAFETY OF USE PLEASE
READ CAREFULLY AND KEEP FOR FUTURE REFERENCE

The warranty conditions are different, if the device is used for commercial purpose.

1. Before using the product please read carefully and always comply with the following instructions. The manufacturer is not responsible for any damages due to any misuse.
2. The product is only to be used indoors. Do not use the product for any purpose that is not compatible with its application.
3. The applicable voltage is 230V, ~50Hz. For safety reasons it is not appropriate to connect multiple devices to one power outlet.
4. Please be cautious when using around children. Do not let the children to play with the product. Do not let children or people who do not know the device to use it without supervision.
5. **WARNING:** This device may be used by children over 8 years of age and persons with reduced physical, sensory or mental capabilities, or persons without experience or knowledge of the device, only under the supervision of a person responsible for their safety, or if they were instructed on the safe use of the device and are aware of the dangers associated with its operation. Children should not play with the device. Cleaning and maintenance of the device should not be carried out by children, unless they are over 8 years of age and these activities are carried out under supervision.
6. After you are finished using the product always remember to gently remove the plug from the power outlet holding the outlet with your hand. Never pull the power cable!!!
7. Never put the power cable, the plug or the whole device into the water. Never expose the product to the atmospheric conditions such as direct sun light or rain, etc.. Never use the product in humid conditions.
8. Periodically check the power cable condition. If the power cable is damaged the product should be turned to a professional service location to be replaced in order to avoid hazardous situations.
9. Never use the product with a damaged power cable or if it was dropped or damaged in any other way or if it does not work properly. Do not try to repair the defected product yourself because it can lead to electric shock. Always turn the damaged device to a professional service location in order to repair it. All the repairs can be done only by authorized service professionals. The repair that was done incorrectly can cause hazardous situations for the user.
10. Never put the product on or close to the hot or warm surfaces or the kitchen appliances like the electric oven or gas burner.
11. Never use the product close to combustibles.
12. Do not let cord hang over edge of counter or touch hot surfaces.
13. Never leave the product connected to the power source without supervision. Even when use is interrupted for a short time, turn it off from the network, unplug the power.
14. In order to provide additional protection, it is recommended to install residue current

device (RCD) in the power circuit, with residual current rating not more than 30 mA. Contact professional electrician in this matter.

15. Avoid getting the device wet.

16. The device may only be wiped with a dry cloth. Do not use water or cleaning fluids.

17. The device should be kept in a dry room.

Device description (Clock speaker):

- | | |
|----------------------------|--------------------------|
| 1. DISPLAY | 2. STANDBY / Mode button |
| 3. Pause / Play button | 4. + Button |
| 5. – Button | 6. SD card slot |
| 7. Charging micro USB slot | 8. Playback USB slot |

Before powering the device on. Remove all packing material and read the instruction manual carefully. Keep it for future reference.

Setting up the device:

1. Remove all the packing material from the device.
2. Turn on the device by pressing and holding the Standby / Mode button (2)
3. The device will turn on and enter Pairing mode. (If the device will not start pairing press the Standby / Mode button (2) until you enter Bluetooth mode.)
4. Find the speaker on your playback device. It will show as "AD 1191"
5. Press "Pair" on your playback device.
6. The speaker will emit a sound noting the pairing is successful.
7. The device is ready to use.

Charging:

1. Enter the Micro usb cable into the micro usb slot (7).
2. The device will start charging. For a full charge it takes around 3 hours of charging.

Micro SD / USB playback:

Please note the device supports files in .WAV and .MP3 format.

1. Insert the card or pen drive into the correct slot. (6,7)
2. The device will automatically enter the playback mode of the corresponding device.
3. If you want to exit the USB / SD playback press the Standby / Mode button (2) until you choose the desired mode. You can also remove the SD / USB from the device.

3.5 mm AUX cable operation:

1. The device comes with a special AUX 3,5 mm jack to micro usb cable.
2. Insert the Jack side of the cable to your playback device.
3. Insert the Micro usb side of the cable to the speaker.
4. Press the Standby / Mode button (2) until you choose the AUX mode.

Clock setup:

1. Turn on the device by pressing and holding the Standby / Mode button (2)
 2. Press the Standby / Mode button (2) until you choose the Clock mode.
 3. Press the Play / Pause button (3) once to enter the time edit.
 4. Press the + and – buttons (4,5) to increase and decrease the current setting.
 5. Press the Play / Pause button (3) once to confirm your choice.
- (Please note that after the clock you will need to set up the alarm time.)

Alarm Setup:

1. Turn on the device by pressing and holding the Standby / Mode button (2)
2. Press the Standby / Mode button (2) until you choose the Clock mode.
3. Press the Play / Pause button (3) once to enter the time edit.
4. Press the + and – buttons (4,5) to increase and decrease the current setting.
5. Set the desired time.
6. The device will enter Alarm Mode.
7. Press the + and – buttons (4,5) to increase and decrease the current setting.
8. Press the Play / Pause button (3) once to confirm your choice.
9. After the setting the display will show "SAVE"
10. The alarm is set.

Turning the alarm on and off:

1. Turn on the device by pressing and holding the Standby / Mode button (2)
2. Press the Standby / Mode button (2) until you choose the Clock mode.
3. Press the Play / Pause button (3) three times in rapid succession.
4. The alarm icon in the lower right corner will turn on.

5. To turn off press the Play / Pause button (3) three times in rapid succession again.
6. The icon will disappear.

Indicator light status:

Blue light stable. The device is connected to a Bluetooth device/ Pen drive / SD card.

Flashing blue light. Bluetooth is pairing / Low battery status.

Red light stable. Charging.

Red light Off. Speaker is fully charged.

Troubleshooting:

Unsuccessful Bluetooth pairing: Restart the device and try again. Disable Bluetooth in your device and re- enable it.

Poor audio quality: Make sure the device is Bluetooth range.

Low or no volume: Increase the volume on the device and / or connect the device.

Undiscoverable in Bluetooth pairing: The device is paired with another phone. The speaker is not in Bluetooth mode.

Technical details:

Power: 5V 1A

Output power: 2x 5W

Bluetooth: V 5.0

Battery: 1200mAh

Charging time: ~ 3 hours



To protect your environment: please separate carton boxes and plastic bags and dispose them in corresponding waste bins. Used appliance should be delivered to the dedicated collecting points due to hazardous components, which may affect the environment. Do not dispose this appliance in the common waste bin.

SICHERHEITSBEDINGUNGEN WICHTIGE ANWEISUNGEN ZUR SICHERHEIT DER VERWENDUNG BITTE SORGFÄLTIG DURCHLESEN UND FÜR ZUKÜNFTIGE VERWEISE BEWAHREN

Die Garantiebedingungen sind unterschiedlich, wenn das Gerät für kommerzielle Zwecke verwendet wird.

1. Lesen Sie das Produkt vor der Verwendung sorgfältig durch und befolgen Sie stets die folgenden Anweisungen. Der Hersteller haftet nicht für Schäden, die durch Missbrauch entstehen.
2. Das Produkt darf nur in Innenräumen verwendet werden. Verwenden Sie das Produkt nicht für Zwecke, die nicht mit seiner Anwendung kompatibel sind.
3. Die anwendbare Spannung 220-240 V, ~ 50 /60 Hz. Aus Sicherheitsgründen ist es nicht angebracht, mehrere Geräte an eine Steckdose anzuschließen.
4. Bitte seien Sie vorsichtig, wenn Sie Kinder benutzen. Lassen Sie die Kinder nicht mit dem Produkt spielen. Lassen Sie Kinder oder Personen, die das Gerät nicht kennen, es nicht ohne Aufsicht verwenden.
5. **WARNUNG:** Dieses Gerät darf von Kindern über 8 Jahren und Personen mit eingeschränkten körperlichen, sensorischen oder geistigen Fähigkeiten oder Personen ohne Erfahrung oder Kenntnis des Geräts nur unter Aufsicht einer für ihre Sicherheit verantwortlichen Person verwendet werden wenn sie in die sichere Verwendung des Geräts eingewiesen wurden und sich der mit dem Betrieb verbundenen Gefahren bewusst sind. Kinder sollten nicht mit dem Gerät spielen. Die Reinigung und Wartung des Geräts sollte nicht von Kindern durchgeführt werden, es sei denn, sie sind älter als 8 Jahre und diese Aktivitäten werden unter Aufsicht durchgeführt.
6. Nachdem Sie das Produkt nicht mehr verwenden, denken Sie immer daran, den Stecker vorsichtig aus der Steckdose zu ziehen und die Steckdose mit der Hand zu halten. Niemals am Netzkabel ziehen !!!
7. Stecken Sie niemals das Netzkabel, den Stecker oder das gesamte Gerät ins Wasser. Setzen Sie das Produkt niemals atmosphärischen Bedingungen wie direktem Sonnenlicht oder Regen usw. aus. Verwenden Sie das Produkt niemals unter feuchten Bedingungen.
8. Überprüfen Sie regelmäßig den Zustand des Netzkabels. Wenn das Netzkabel beschädigt ist, sollte das Produkt an einen professionellen Servicestandort übergeben werden, um gefährliche Situationen zu vermeiden.
9. Verwenden Sie das Produkt niemals mit einem beschädigten Netzkabel oder wenn es heruntergefallen oder auf andere Weise beschädigt wurde oder wenn es nicht richtig funktioniert. Versuchen Sie nicht, das defekte Produkt selbst zu reparieren, da dies zu einem elektrischen Schlag führen kann. Wenden Sie das beschädigte Gerät immer an einen professionellen Kundendienst, um es zu reparieren. Alle Reparaturen können nur von autorisierten Servicefachleuten durchgeführt werden. Die falsch durchgeführte Reparatur kann für den Benutzer gefährliche Situationen verursachen.
10. Stellen Sie das Produkt niemals auf oder in der Nähe von heißen oder warmen Oberflächen oder Küchengeräten wie dem Elektroherd oder dem Gasbrenner auf.
11. Verwenden Sie das Produkt niemals in der Nähe von brennbaren Stoffen.
12. Lassen Sie das Kabel nicht über die Kante der Theke hängen und berühren Sie keine heißen Oberflächen.
13. Lassen Sie das Produkt niemals ohne Aufsicht an die Stromquelle angeschlossen. Auch wenn die Verwendung für kurze Zeit unterbrochen wird, schalten Sie das Netzwerk aus und ziehen Sie den Netzstecker.
14. Um zusätzlichen Schutz zu bieten, wird empfohlen, ein Reststromgerät (RCD) im Stromkreis mit einer Reststromstärke von nicht mehr als 30 mA zu installieren. Wenden Sie

sich in dieser Angelegenheit an einen professionellen Elektriker.

15. Vermeiden Sie es, das Gerät nass zu machen.

16. Das Gerät darf nur mit einem trockenen Tuch abgewischt werden. Verwenden Sie kein Wasser oder Reinigungsflüssigkeiten.

17. Das Gerät sollte in einem trockenen Raum aufbewahrt werden.

Gerätebeschreibung (Uhr Lautsprecher):

- | | |
|-----------------------------|-----------------------------|
| 1. ANZEIGE | 2. STANDBY / Modus-Taste |
| 3. Pause/Wiedergabe-Taste | 4. + -Taste |
| 5. – Taste | 6. SD-Kartensteckplatz |
| 7. Mikro-USB-Ladesteckplatz | 7. USB-Wiedergabesteckplatz |

Vor dem Einschalten des Geräts. Entfernen Sie sämtliches Verpackungsmaterial und lesen Sie die Bedienungsanleitung sorgfältig durch. Bewahren Sie es zum späteren Nachschlagen auf.

Gerät einrichten:

1. Entfernen Sie das gesamte Verpackungsmaterial vom Gerät.
2. Schalten Sie das Gerät ein, indem Sie die Standby-/Modus-Taste (2) gedrückt halten.
3. Das Gerät schaltet sich ein und wechselt in den Kopplungsmodus. (Wenn das Gerät die Kopplung nicht startet, drücken Sie die Standby-/Modus-Taste (2), bis Sie in den Bluetooth-Modus wechseln.)
4. Suchen Sie den Lautsprecher auf Ihrem Wiedergabegerät. Es wird als „AD 1191“ angezeigt.
5. Drücken Sie „Koppeln“ auf Ihrem Wiedergabegerät.
6. Der Lautsprecher gibt einen Ton aus, der angibt, dass die Kopplung erfolgreich war.
7. Das Gerät ist betriebsbereit.

Aufladen:

1. Stecken Sie das Micro - USB -Kabel in den Micro- USB - Steckplatz (7).
2. Das Gerät beginnt mit dem Ladevorgang. Für eine vollständige Aufladung sind etwa 3 Stunden Ladezeit erforderlich.

Micro SD / USB-Wiedergabe:

Bitte beachten Sie, dass das Gerät Dateien im .WAV- und .MP3-Format unterstützt.

1. Setzen Sie die Karte oder den USB-Stick in den richtigen Steckplatz ein. (6,7)
2. Das Gerät wechselt automatisch in den Wiedergabemodus des entsprechenden Geräts.
3. Wenn Sie die USB-/SD-Wiedergabe beenden möchten, drücken Sie die Standby-/Modus-Taste (2), bis Sie den gewünschten Modus ausgewählt haben. Sie können auch die SD / USB vom Gerät entfernen.

3,5-mm-AUX-Kabelbetrieb:

1. Das Gerät wird mit einem speziellen 3,5-mm-AUX-Klinken-zu-Micro- USB -Kabel geliefert.
2. Stecken Sie die Klinkenseite des Kabels in Ihr Wiedergabegerät.
3. Stecken Sie die Micro - USB -Seite des Kabels in den Lautsprecher.
4. Drücken Sie die Standby/Modus-Taste (2), bis Sie den AUX-Modus auswählen.

Uhreinstellung:

1. Schalten Sie das Gerät ein, indem Sie die Standby-/Modus-Taste (2) gedrückt halten.
2. Drücken Sie die Standby/Modus-Taste (2), bis Sie den Uhrmodus auswählen.
3. Drücken Sie einmal die Play/Pause-Taste (3), um die Zeitbearbeitung aufzurufen.
4. Drücken Sie die Tasten + und – (4,5), um die aktuelle Einstellung zu erhöhen oder zu verringern.
5. Drücken Sie einmal die Play/Pause-Taste (3), um Ihre Auswahl zu bestätigen.
(Bitte beachten Sie, dass Sie nach der Uhr die Weckzeit einstellen müssen.)

Alarminstellung:

1. Schalten Sie das Gerät ein, indem Sie die Standby-/Modus-Taste (2) gedrückt halten.
2. Drücken Sie die Standby/Modus-Taste (2), bis Sie den Uhrmodus auswählen.
3. Drücken Sie einmal die Play/Pause-Taste (3), um die Zeitbearbeitung aufzurufen.
4. Drücken Sie die Tasten + und – (4,5), um die aktuelle Einstellung zu erhöhen oder zu verringern.
5. Stellen Sie die gewünschte Zeit ein.
6. Das Gerät wechselt in den Alarmmodus.
7. Drücken Sie die Tasten + und – (4,5), um die aktuelle Einstellung zu erhöhen oder zu verringern.
8. Drücken Sie einmal die Play/Pause-Taste (3), um Ihre Auswahl zu bestätigen.
9. Nach der Einstellung zeigt das Display „SAVE“
10. Der Wecker ist gestellt.

Alarm ein- und ausschalten:

1. Schalten Sie das Gerät ein, indem Sie die Standby-/Modus-Taste (2) gedrückt halten.
2. Drücken Sie die Standby/Modus-Taste (2), bis Sie den Uhrmodus auswählen.
3. Drücken Sie die Play/Pause-Taste (3) dreimal schnell hintereinander.
4. Das Alarmsymbol im unteren rechten Kornett wird eingeschaltet.
5. Zum Ausschalten drücken Sie die Play/Pause-Taste (3) erneut dreimal schnell hintereinander.
6. Das Symbol verschwindet.

Status der Kontrollleuchte:

Blaulicht stabil. Das Gerät ist mit einem Bluetooth-Gerät/Pen Drive/einer SD-Karte verbunden.

Blinkendes blaues Licht. Bluetooth wird gekoppelt / Niedriger Batteriestatus.
Rotlichtstall. Laden.
Rotes Licht aus. Lautsprecher ist vollständig aufgeladen.

Fehlerbehebung:

Fehlgeschlagene Bluetooth-Kopplung: Starten Sie das Gerät neu und versuchen Sie es erneut. Deaktivieren Sie Bluetooth auf Ihrem Gerät und aktivieren Sie es erneut.

Schlechte Audioqualität: Stellen Sie sicher, dass sich das Gerät in Bluetooth-Reichweite befindet.

Niedrige oder keine Lautstärke: Erhöhen Sie die Lautstärke am Gerät und / oder schließen Sie das Gerät an.

Beim Bluetooth-Pairing nicht erkennbar: Das Gerät ist mit einem anderen Telefon gekoppelt. Der Lautsprecher befindet sich nicht im Bluetooth-Modus.

Technische Details:

Leistung: 5V 1A

Ausgangsleistung: 2x 5W

Bluetooth: V5.0

Akku: 1200 mAh

Ladezeit: ~ 3 Stunden



Den Pappkarton im Altpapier entsorgen. Polyäthylenbeutel (PE) in dem Behälter für Kunststoff entsorgen. Das abgenutzte Gerät zum Recycling zu einer offiziellen Sammelstelle bringen, da es gefährliche Substanzen enthält, die die Umwelt gefährden können. Das Gerät sollte in einer Form abgegeben werden, die eine weitere Nutzung unmöglich macht. Wenn es Batterien enthält, sollten diese rausgenommen und separat an einer Sammelstelle abgegeben werden. Das Gerät darf nicht in den Hausmüll rausgeworfen werden!!

CONDITIONS DE SÉCURITÉ INSTRUCTIONS IMPORTANTES SUR LA SÉCURITÉ D'UTILISATION VEUILLEZ LIRE ATTENTIVEMENT ET CONSERVER POUR RÉFÉRENCE FUTURE

Les conditions de garantie sont différentes si l'appareil est utilisé à des fins commerciales.

1. Avant d'utiliser le produit, veuillez lire attentivement et toujours respecter les instructions suivantes. Le fabricant n'est pas responsable des dommages dus à une mauvaise utilisation.

2. Le produit ne doit être utilisé qu'à l'intérieur. N'utilisez pas le produit à des fins incompatibles avec son application.

3. La tension est applicable 220-240 V, ~ 50 /60 Hz. Pour des raisons de sécurité, il n'est pas approprié de connecter plusieurs appareils à une seule prise de courant.

4. Veuillez être prudent lors de l'utilisation autour des enfants. Ne laissez pas les enfants jouer avec le produit. Ne laissez pas des enfants ou des personnes qui ne connaissent pas l'appareil l'utiliser sans surveillance.

5. AVERTISSEMENT: Cet appareil peut être utilisé par des enfants de plus de 8 ans et des personnes ayant des capacités physiques, sensorielles ou mentales réduites, ou des personnes sans expérience ou connaissance de l'appareil, uniquement sous la supervision d'une personne responsable de leur sécurité, ou s'ils ont été informés de l'utilisation sûre de l'appareil et sont conscients des dangers associés à son fonctionnement. Les enfants ne doivent pas jouer avec l'appareil. Le nettoyage et l'entretien de l'appareil ne doivent pas être effectués par des enfants, sauf s'ils ont plus de 8 ans et que ces activités sont effectuées sous surveillance.

6. Une fois que vous avez fini d'utiliser le produit, n'oubliez pas de retirer délicatement la fiche de la prise de courant en tenant la prise avec la main. Ne tirez jamais sur le câble d'alimentation !!!

7. Ne jamais mettre le câble d'alimentation, la fiche ou l'ensemble de l'appareil dans l'eau. N'exposez jamais le produit aux conditions atmosphériques telles que la lumière directe du soleil ou la pluie, etc. N'utilisez jamais le produit dans des conditions humides.

8. Vérifiez périodiquement l'état du câble d'alimentation. Si le câble d'alimentation est endommagé, le produit doit être tourné vers un centre de service professionnel pour être remplacé afin d'éviter des situations dangereuses.

9. Ne jamais utiliser le produit avec un câble d'alimentation endommagé ou s'il est tombé ou endommagé de toute autre manière ou s'il ne fonctionne pas correctement. N'essayez pas de réparer le produit défectueux vous-même, car cela peut entraîner un choc électrique. Tournez toujours l'appareil endommagé vers un centre de service professionnel afin de le réparer. Toutes les réparations ne peuvent être effectuées que par des professionnels de service autorisés. Une réparation incorrecte peut entraîner des situations dangereuses pour l'utilisateur.

10. Ne placez jamais le produit sur ou à proximité de surfaces chaudes ou chaudes ou d'appareils de cuisine comme le four électrique ou le brûleur à gaz.

11. Ne jamais utiliser le produit à proximité de combustibles.

12. Ne laissez pas le cordon pendre sur le bord du comptoir ni toucher les surfaces chaudes.

13. Ne laissez jamais le produit connecté à la source d'alimentation sans surveillance. Même lorsque l'utilisation est interrompue pendant une courte période, éteignez-la du réseau, débranchez l'alimentation.

14. Afin de fournir une protection supplémentaire, il est recommandé d'installer un dispositif de courant résiduel (RCD) dans le circuit de puissance, avec un courant résiduel ne dépassant pas 30 mA. Contactez un électricien professionnel à ce sujet.

15. Evitez de mouiller l'appareil.

16. L'appareil ne doit être essuyé qu'avec un chiffon sec. N'utilisez ni eau ni liquide de nettoyage.

17. L'appareil doit être conservé dans une pièce sèche.

Description de l'appareil (haut-parleur d'horloge) :

- | | |
|-----------------------------|-------------------------|
| 1. AFFICHAGE | 2. Bouton VEILLE / Mode |
| 3. Bouton Pause / Lecture | 4. Bouton + |
| 5. Bouton – | 6. Fente pour carte SD |
| 7. Port micro USB de charge | 7. Port USB de lecture |

Avant de mettre l'appareil sous tension. Retirez tout le matériel d'emballage et lisez attentivement le manuel d'instructions. Conservez-le pour référence future.

Configuration de l'appareil :

1. Retirez tout le matériel d'emballage de l'appareil.
2. Allumez l'appareil en appuyant longuement sur le bouton Veille / Mode (2)
3. L'appareil s'allumera et entrera en mode d'appairage. (Si l'appareil ne démarre pas l'appairage, appuyez sur le bouton Veille / Mode (2) jusqu'à ce que vous passiez en mode Bluetooth.)
4. Trouvez le haut-parleur sur votre appareil de lecture. Il apparaîtra comme "AD 1191"
5. Appuyez sur "Paire" sur votre appareil de lecture.
6. Le haut-parleur émettra un son indiquant que l'appairage est réussi.
7. L'appareil est prêt à l'emploi.

Mise en charge:

1. Insérez le câble micro usb dans la fente micro usb (7) .
2. L'appareil commencera à se charger. Pour une charge complète, il faut environ 3 heures de charge.

Lecture microSD/USB :

Veillez noter que l'appareil prend en charge les fichiers au format .WAV et .MP3.

1. Insérez la carte ou la clé USB dans le logement approprié. (6,7)
2. L'appareil entrera automatiquement dans le mode de lecture de l'appareil correspondant.
3. Si vous souhaitez quitter la lecture USB / SD, appuyez sur le bouton Veille / Mode (2) jusqu'à ce que vous choisissiez le mode souhaité. Vous pouvez également retirer la carte SD/USB de l'appareil.

Fonctionnement du câble AUX 3,5 mm :

câble spécial jack AUX 3,5 mm vers micro usb .

2. Insérez le côté Jack du câble dans votre appareil de lecture.
3. Insérez le côté micro USB du câble dans le haut-parleur.
4. Appuyez sur le bouton Standby / Mode (2) jusqu'à ce que vous choisissiez le mode AUX.

Configuration de l'horloge :

1. Allumez l'appareil en appuyant longuement sur le bouton Veille / Mode (2)
2. Appuyez sur le bouton Veille / Mode (2) jusqu'à ce que vous choisissiez le mode Horloge.
3. Appuyez une fois sur le bouton Lecture / Pause (3) pour entrer dans l'édition de l'heure.
4. Appuyez sur les boutons + et – (4,5) pour augmenter et diminuer le réglage actuel.
5. Appuyez une fois sur le bouton Lecture / Pause (3) pour confirmer votre choix. (Veillez noter qu'après l'horloge, vous devrez régler l'heure de l'alarme.)

Configuration de l'alarme :

1. Allumez l'appareil en appuyant longuement sur le bouton Veille / Mode (2)
2. Appuyez sur le bouton Veille / Mode (2) jusqu'à ce que vous choisissiez le mode Horloge.
3. Appuyez une fois sur le bouton Lecture / Pause (3) pour entrer dans l'édition de l'heure.
4. Appuyez sur les boutons + et – (4,5) pour augmenter et diminuer le réglage actuel.
5. Réglez l'heure souhaitée.
6. L'appareil entrera en mode Alarme.
7. Appuyez sur les boutons + et – (4,5) pour augmenter et diminuer le réglage actuel.
8. Appuyez une fois sur le bouton Lecture / Pause (3) pour confirmer votre choix.
9. Après le réglage, l'écran affichera "SAVE"
10. L'alarme est réglée.

Activer et désactiver l'alarme :

1. Allumez l'appareil en appuyant longuement sur le bouton Veille / Mode (2)
2. Appuyez sur le bouton Veille / Mode (2) jusqu'à ce que vous choisissiez le mode Horloge.
3. Appuyez trois fois de suite sur le bouton Lecture / Pause (3).
4. L'icône d'alarme dans le coin inférieur droit s'allumera.
5. Pour éteindre, appuyez à nouveau trois fois de suite sur le bouton Lecture / Pause (3).
6. L'icône disparaîtra.

État du voyant :

Stable à la lumière bleue. L'appareil est connecté à un appareil Bluetooth/une clé USB/une carte SD.

Lumière bleue clignotante. Le Bluetooth est en cours d'appairage / Etat de la batterie faible.

Ecurie au feu rouge. Mise en charge.

Voyant rouge éteint. Le haut-parleur est complètement chargé.

Dépannage:

Échec du couplage Bluetooth : Redémarrez l'appareil et réessayez. Désactivez Bluetooth sur votre appareil et réactivez-le.


Mauvaise qualité audio : assurez-vous que l'appareil est à portée Bluetooth.

Volume faible ou inexistant : Augmentez le volume de l'appareil et/ou connectez l'appareil.

Non détectable dans l'appairage Bluetooth : l'appareil est appairé avec un autre téléphone. L'enceinte n'est pas en mode Bluetooth.

Détails techniques:
Alimentation : 5V 1A
Puissance de sortie : 2x 5W
Bluetooth : V 5.0
Batterie : 1200 mAh
Temps de charge : ~ 3 heures

Par la présente, Adler Sp. z o.o., Ordon 2a, 01-237 Varsovie, Pologne déclare que le type d'équipement radio La radio CR 1180 est conforme à la directive 2014/53 / UE. Le texte intégral de la déclaration de l'UE la conformité est disponible à l'adresse Internet suivante: https://adler.com.pl/dane/CE/ad_1192.pdf

 Respect de l'environnement. Nous vous prions de bien vouloir trier les emballages en carton ainsi que les sachets plastiques (en polyéthylène). L'appareil usagé ne doit pas être jeté à la poubelle mais remis au point de collecte prévu à cet effet car il contient des éléments pouvant être nocifs pour l'environnement. L'appareil électrique doit être remis de manière à limiter au maximum une éventuelle utilisation ultérieure. Si l'appareil contient des piles, il faut les retirer et les remettre à un autre point de collecte. Ne pas jeter l'appareil dans une poubelle de déchets

ESPAÑOL

CONDICIONES DE SEGURIDAD INSTRUCCIONES IMPORTANTES SOBRE SEGURIDAD DE USO POR FAVOR LEA CUIDADOSAMENTE Y GUARDE PARA REFERENCIA FUTURA

Las condiciones de la garantía son diferentes si el dispositivo se utiliza con fines comerciales.

1. Antes de usar el producto, lea atentamente y cumpla siempre con las siguientes instrucciones. El fabricante no es responsable de ningún daño debido a un mal uso.
2. El producto solo debe usarse en interiores. No utilice el producto para ningún propósito que no sea compatible con su aplicación.
3. El voltaje aplicable es de 220-240 V, ~ 50 /60 Hz. Por razones de seguridad, no es apropiado conectar varios dispositivos a una toma de corriente.
4. Tenga cuidado cuando lo use cerca de niños. No permita que los niños jueguen con el producto. No permita que niños o personas que no conocen el dispositivo lo usen sin supervisión.
5. **ADVERTENCIA:** Este dispositivo puede ser utilizado por niños mayores de 8 años y personas con capacidades físicas, sensoriales o mentales reducidas, o personas sin experiencia o conocimiento del dispositivo, solo bajo la supervisión de una persona responsable de su seguridad, o si fueron instruidos sobre el uso seguro del dispositivo y son conscientes de los peligros asociados con su funcionamiento. Los niños no deben jugar con el dispositivo. La limpieza y el mantenimiento del dispositivo no deben ser realizados por niños, a menos que sean mayores de 8 años y estas actividades se realicen bajo supervisión.
6. Cuando haya terminado de usar el producto, recuerde siempre quitar suavemente el enchufe de la toma de corriente que sostiene la toma con la mano. ¡Nunca tire del cable de alimentación!
7. Nunca ponga el cable de alimentación, el enchufe o todo el dispositivo en el agua. Nunca exponga el producto a condiciones atmosféricas tales como luz solar directa o lluvia, etc. Nunca use el producto en condiciones húmedas.
8. Compruebe periódicamente el estado del cable de alimentación. Si el cable de alimentación está dañado, el producto debe girarse a un lugar de servicio profesional para ser reemplazado a fin de evitar situaciones peligrosas.
9. Nunca use el producto con un cable de alimentación dañado o si se cayó o se dañó de alguna otra manera o si no funciona correctamente. No intente reparar el producto defectuoso usted mismo, ya que puede provocar una descarga eléctrica. Siempre coloque el dispositivo dañado en una ubicación de servicio profesional para repararlo. Todas las reparaciones solo pueden ser realizadas por profesionales de servicio autorizados. La reparación que se realizó incorrectamente puede causar situaciones peligrosas para el usuario.
10. Nunca coloque el producto sobre o cerca de las superficies calientes o calientes o los electrodomésticos de la cocina como el horno eléctrico o el quemador de gas.
11. Nunca use el producto cerca de combustibles.

12. No permita que el cable cuelgue del borde del mostrador ni toque superficies calientes.
13. Nunca deje el producto conectado a la fuente de alimentación sin supervisión. Incluso cuando el uso se interrumpe por un corto tiempo, apáguelo de la red, desconecte la alimentación.
14. Para proporcionar protección adicional, se recomienda instalar un dispositivo de corriente residual (RCD) en el circuito de alimentación, con una corriente residual residual de no más de 30 mA. Póngase en contacto con un electricista profesional en este asunto.
15. Evite mojar el dispositivo.
16. El dispositivo solo se puede limpiar con un paño seco. No use agua ni líquidos de limpieza.
17. El dispositivo debe mantenerse en una habitación seca.

Descripción del dispositivo (altavoz del reloj):

- | | |
|------------------------------|-------------------------------|
| 1. PANTALLA | 2. ESPERA / Botón de modo |
| 3. Botón Pausa/Reproducir | 4. Botón + |
| 5. – Botón | 6. Ranura para tarjeta SD |
| 7. Ranura micro USB de carga | 7. Ranura USB de reproducción |

Antes de encender el dispositivo. Retire todo el material de embalaje y lea atentamente el manual de instrucciones. Guárdelo para referencia futura.

Configuración del dispositivo:

1. Retire todo el material de embalaje del dispositivo.
2. Encienda el dispositivo manteniendo presionado el botón Standby/Mode (2)
3. El dispositivo se encenderá y entrará en el modo de emparejamiento. (Si el dispositivo no comienza a emparejarse, presione el botón Standby/Mode (2) hasta que ingrese al modo Bluetooth).
4. Busque el altavoz en su dispositivo de reproducción. Se mostrará como "AD 1191"
5. Presione "Emparejar" en su dispositivo de reproducción.
6. El altavoz emitirá un sonido indicando que el emparejamiento se ha realizado correctamente.
7. El dispositivo está listo para usar.

Cargando:

1. Introduzca el cable Micro USB en la ranura Micro USB (7).
2. El dispositivo comenzará a cargarse. Para una carga completa se necesitan alrededor de 3 horas de carga.

Reproducción de MicroSD/USB:

Tenga en cuenta que el dispositivo admite archivos en formato .WAV y .MP3.

1. Inserte la tarjeta o la memoria USB en la ranura correcta. (6,7)
2. El dispositivo entrará automáticamente en el modo de reproducción del dispositivo correspondiente.
3. Si desea salir de la reproducción USB/SD, presione el botón Standby/Mode (2) hasta que elija el modo deseado. También puede quitar la SD/USB del dispositivo.

Funcionamiento con cable AUX de 3,5 mm:

1. El dispositivo viene con un cable especial AUX jack de 3,5 mm a micro usb .
2. Inserte el lado del conector del cable en su dispositivo de reproducción.
3. Inserte el lado Micro USB del cable en el altavoz.
4. Presione el botón Standby/Mode (2) hasta que elija el modo AUX.

Configuración del reloj:

1. Encienda el dispositivo manteniendo presionado el botón Standby/Mode (2)
 2. Presione el botón Standby / Modo (2) hasta que elija el modo Reloj.
 3. Presione el botón Reproducir/Pausar (3) una vez para ingresar a la edición de tiempo.
 4. Presione los botones + y – (4,5) para aumentar y disminuir la configuración actual.
 5. Presione el botón Reproducir/Pausar (3) una vez para confirmar su elección.
- (Tenga en cuenta que después del reloj deberá configurar la hora de la alarma).

Configuración de alarma:

1. Encienda el dispositivo manteniendo presionado el botón Standby/Mode (2)
2. Presione el botón Standby / Modo (2) hasta que elija el modo Reloj.
3. Presione el botón Reproducir/Pausar (3) una vez para ingresar a la edición de tiempo.
4. Presione los botones + y – (4,5) para aumentar y disminuir la configuración actual.
5. Configure el tiempo deseado.
6. El dispositivo entrará en modo de alarma.
7. Presione los botones + y – (4,5) para aumentar y disminuir la configuración actual.
8. Pulse el botón Reproducir/Pausar (3) una vez para confirmar su elección.
9. Después de la configuración, la pantalla mostrará "SAVE"
10. La alarma está configurada.

Activación y desactivación de la alarma:

1. Encienda el dispositivo manteniendo presionado el botón Standby/Mode (2)
2. Presione el botón Standby / Modo (2) hasta que elija el modo Reloj.

3. Pulse el botón Reproducir/Pausar (3) tres veces seguidas rápidamente.
4. Se encenderá el icono de alarma en la esquina inferior derecha.
5. Para apagar, vuelva a presionar el botón Play/Pause (3) tres veces seguidas rápidamente.
6. El icono desaparecerá.

Estado de la luz indicadora:

Estable a la luz azul. El dispositivo está conectado a un dispositivo Bluetooth/pendrive/tarjeta SD.

Luz azul intermitente. Bluetooth se está emparejando/estado de batería baja.

Estable a la luz roja. Cargando

Luz roja apagada. El altavoz está completamente cargado.

Solución de problemas:

Emparejamiento de Bluetooth fallido: reinicie el dispositivo y vuelva a intentarlo. Deshabilite Bluetooth en su dispositivo y vuelva a habilitarlo.

Mala calidad de audio: asegúrese de que el dispositivo esté dentro del alcance de Bluetooth.

Volumen bajo o sin volumen: Aumente el volumen en el dispositivo y/o conecte el dispositivo.

No detectable en el emparejamiento de Bluetooth: el dispositivo está emparejado con otro teléfono. El altavoz no está en modo Bluetooth.

Detalles técnicos:

Potencia: 5V 1A

Potencia de salida: 2x 5W

Bluetooth: V 5,0

Batería: 1200mAh

Tiempo de carga: ~ 3 horas

Por la presente, Adler Sp. z o.o., Ordonia 2a, 01-237 Varsovia, Polonia declara que el tipo de equipo de radio radio CR 1180 cumple con la Directiva 2014/53 / UE. El texto completo de la declaración de la UE de La conformidad está disponible en la siguiente dirección de Internet:
https://adler.com.pl/dane/CE/ad_1192.pdf



Preocupación por el medio ambiente. Por favor, lleva las cajas de cartón a un sitio de reciclaje. Las bolsas de polietileno se deben tirar al cubo de la basura amarillo (para envases). El equipo gastado debe ser entregado en el punto de almacenamiento adecuado, porque las piezas que constituyen el equipo pueden suponer un peligro para el medio ambiente. Debes entregar el equipo Hay que devolver el equipo eléctrico con el fin de evitar su reutilización. Si en el equipo se encuentran pilas, hay que sacarlas y entregar por separado, en un punto de almacenamiento adecuado. No tires el equipo al contenedor para residuos urbanos!!

CONDIÇÕES DE SEGURANÇA INSTRUÇÕES IMPORTANTES SOBRE SEGURANÇA DE USO LEIA COM ATENÇÃO E MANTENHÁ-SE PARA FUTURA REFERÊNCIA

As condições da garantia são diferentes se o dispositivo for usado para fins comerciais.

1. Antes de usar o produto, leia com atenção e sempre siga as instruções a seguir. O fabricante não se responsabiliza por quaisquer danos causados por mau uso.
2. O produto deve ser usado apenas dentro de casa. Não use o produto para qualquer finalidade que não seja compatível com a sua aplicação.
3. A tensão aplicável é de 220-240 V, ~ 50/60 Hz. Por razões de segurança, não é apropriado conectar vários dispositivos a uma tomada.
4. Por favor, seja cauteloso ao usar em torno de crianças. Não deixe as crianças brincarem com o produto. Não permita que crianças ou pessoas que não conhecem o dispositivo o usem sem supervisão.
5. **ADVERTÊNCIA:** Este dispositivo pode ser usado por crianças acima de 8 anos de idade e pessoas com capacidades físicas, sensoriais ou mentais reduzidas, ou pessoas sem experiência ou conhecimento do dispositivo, somente sob a supervisão de uma pessoa responsável por sua segurança, ou se eles foram instruídos sobre o uso seguro do dispositivo e estão cientes dos perigos associados à sua operação. As crianças não devem brincar com o dispositivo. A limpeza e manutenção do dispositivo não devem ser realizadas por crianças, a menos que tenham mais de 8 anos de idade e essas atividades sejam realizadas sob supervisão.
6. Depois de terminar de usar o produto, lembre-se sempre de remover com cuidado o plugue da tomada que segura a tomada com a mão. Nunca puxe o cabo de alimentação !!!
7. Nunca coloque o cabo de alimentação, o plugue ou todo o dispositivo na água. Nunca exponha o produto a condições atmosféricas, como luz direta do sol ou chuva, etc. Nunca use o produto em condições úmidas.
8. Verifique periodicamente a condição do cabo de alimentação. Se o cabo de alimentação estiver danificado, o produto deve ser colocado em um local de serviço profissional para ser substituído, a fim de evitar situações perigosas.
9. Nunca use o produto com um cabo de alimentação danificado ou se ele caiu ou foi danificado de outra forma ou se não funciona corretamente. Não tente reparar o produto defeituoso, pois pode causar choque elétrico. Sempre coloque o dispositivo danificado em um local de serviço profissional para repará-lo. Todos os reparos podem ser feitos apenas por profissionais de serviço autorizados. O reparo que foi feito incorretamente pode causar situações perigosas para o usuário.
10. Nunca coloque o produto em superfícies quentes ou quentes ou nos utensílios de cozinha, como o forno elétrico ou o queimador de gás.
11. Nunca use o produto próximo a combustíveis.
12. Não deixe o cabo pendurado na borda do balcão ou toque em superfícies quentes.
13. Nunca deixe o produto conectado à fonte de alimentação sem supervisão. Mesmo quando o uso for interrompido por um curto período de tempo, desligue-o da rede e desconecte a energia.
14. Para fornecer proteção adicional, recomenda-se instalar o dispositivo de corrente residual (RCD) no circuito de potência, com uma corrente residual não superior a 30 mA. Entre em contato com o eletricitista profissional nesta questão.
15. Evite molhar o dispositivo.
16. O dispositivo pode ser limpo apenas com um pano seco. Não use água ou líquidos de limpeza.
17. O dispositivo deve ser mantido em uma sala seca.

- | | |
|--------------------------------------|------------------------------|
| 1. EXIBIÇÃO | 2. Botão STANDBY/Modo |
| 3. Botão Pausar/Reproduzir | 4. Botão + |
| 5. – Botão | 6. Ranhura para cartão SD |
| 7. Ranhura micro USB de carregamento | 7. Ranhura USB de reprodução |

Antes de ligar o dispositivo. Remova todo o material de embalagem e leia atentamente o manual de instruções. Guarde-o para referência futura.

Configurando o dispositivo:

1. Remova todo o material de embalagem do dispositivo.
2. Ligue o dispositivo pressionando e segurando o botão Standby / Mode (2)
3. O dispositivo ligará e entrará no modo de emparelhamento. (Se o dispositivo não iniciar o emparelhamento, pressione o botão Standby / Mode (2) até entrar no modo Bluetooth.)
4. Encontre o alto-falante em seu dispositivo de reprodução. Ele será exibido como "AD 1191"
5. Pressione "Pair" em seu dispositivo de reprodução.
6. O alto-falante emitirá um som informando que o emparelhamento foi bem-sucedido.
7. O dispositivo está pronto para uso.

Carregamento:

1. Insira o cabo micro usb no slot micro usb (7) .
2. O dispositivo começará a carregar. Para uma carga completa, leva cerca de 3 horas de carregamento.

Reprodução Micro SD/USB:

Observe que o dispositivo suporta arquivos nos formatos .WAV e .MP3.

1. Insira o cartão ou pen drive no slot correto. (6,7)
2. O dispositivo entrará automaticamente no modo de reprodução do dispositivo correspondente.
3. Se desejar sair da reprodução USB/SD pressione o botão Standby/Modo (2) até escolher o modo desejado. Você também pode remover o SD/USB do dispositivo.

Operação do cabo AUX de 3,5 mm:

1. O dispositivo vem com um conector especial AUX de 3,5 mm para cabo micro usb .
2. Insira o lado Jack do cabo no seu dispositivo de reprodução.
3. Insira o lado Micro usb do cabo no alto-falante.
4. Pressione o botão Standby / Mode (2) até escolher o modo AUX.

Configuração do relógio:

1. Ligue o dispositivo pressionando e segurando o botão Standby / Mode (2)
2. Pressione o botão Standby / Mode (2) até escolher o modo Relógio.
3. Pressione o botão Reproduzir/Pausar (3) uma vez para inserir a edição de tempo.
4. Pressione os botões + e – (4,5) para aumentar e diminuir a configuração atual.
5. Pressione o botão Reproduzir/Pausar (3) uma vez para confirmar sua escolha. (Por favor, note que após o relógio você precisará configurar a hora do alarme.)

Configuração de alarme:

1. Ligue o dispositivo pressionando e segurando o botão Standby / Mode (2)
2. Pressione o botão Standby / Mode (2) até escolher o modo Relógio.
3. Pressione o botão Reproduzir/Pausar (3) uma vez para inserir a edição de tempo.
4. Pressione os botões + e – (4,5) para aumentar e diminuir a configuração atual.
5. Defina o tempo desejado.
6. O dispositivo entrará no modo de alarme.
7. Pressione os botões + e – (4,5) para aumentar e diminuir a configuração atual.
8. Pressione o botão Reproduzir/Pausar (3) uma vez para confirmar sua escolha.
9. Após a configuração o display mostrará "SAVE"
10. O alarme está definido.

Ligar e desligar o alarme:

1. Ligue o dispositivo pressionando e segurando o botão Standby / Mode (2)
2. Pressione o botão Standby / Mode (2) até escolher o modo Relógio.
3. Pressione o botão Reproduzir/Pausar (3) três vezes em rápida sucessão.
4. O ícone de alarme no canto inferior direito acenderá.
5. Para desligar, pressione novamente o botão Reproduzir/Pausar (3) três vezes em rápida sucessão.
6. O ícone desaparecerá.

Status da luz indicadora:

Luz azul estável. O dispositivo está conectado a um dispositivo Bluetooth/Pen drive/cartão SD.

Luz azul piscando. Bluetooth está emparelhando/status de bateria fraca.

Luz vermelha estável. Carregamento.

Luz vermelha apagada. O alto-falante está totalmente carregado.

Solução de problemas:

Emparelhamento Bluetooth malsucedido: reinicie o dispositivo e tente novamente. Desative o Bluetooth em seu dispositivo e reactive-o.

Má qualidade de áudio: verifique se o dispositivo está dentro do alcance do Bluetooth.

Volume baixo ou sem volume: Aumente o volume do dispositivo e/ou conecte o dispositivo.

Não detectável no emparelhamento Bluetooth: o dispositivo está emparelhado com outro telefone. O alto-falante não está no modo Bluetooth.

Detalhes técnicos:
Potência: 5V 1A
Potência de saída: 2x 5W
Bluetooth: V 5.0
Bateria: 1200mAh
Tempo de carregamento: ~ 3 horas



Proteção do meio ambiente. Rogamos, os embalagens de cartão destinem-se para papéis velhos. Os sacos de polietileno (PE) devem-se colocar em contenedores para material plástico. O dispositivo usado deve-se levar a um ponto de armazenamento adequado porque os componentes perigosos que ficam dentro do dispositivo podem ser perigosos para o meio ambiente. O dispositivo elétrico deve-se entregar de modo que se reduza a sua nova utilização e uso. Se no dispositivo há pilhas, devem-se tirar e levar a um ponto de armazenamento em separado. Não colocar o dispositivo em contenedores para resíduos municipais!!

Por meio deste, Adler Sp. z o.o., Ordonia 2a, 01-237 Varsóvia, Polónia declara que o tipo de equipamento de rádio o rádio AD 1192 está em conformidade com a Diretiva 2014/53 / UE. O texto completo da declaração da UE de conformidade está disponível no seguinte endereço de internet:
https://adler.com.pl/dane/CE/ad_1192.pdf

LIETUVIŲ

SAUGOS SĄLYGOS SVARBIOS NAUDOJIMO SAUGOS INSTRUKCIJOS ATSAKYKITE ATSARGIAI IR ATSILIEPKITE ATEITIES NUORODAI

Jei įrenginys naudojamas komerciniais tikslais, garantinės sąlygos skiriasi.

1. Prieš naudodamiesi gaminiu, atidžiai perskaitykite ir visada laikykitės šių nurodymų. Gamintojas neatsako už žalą, patirtą dėl netinkamo naudojimo.
2. Produktas skirtas naudoti tik patalpose. Nenaudokite gaminio jokiems kitiems tikslams, kurie nesuderinami su jo taikymu.
3. The taikoma įtampa 220-240 V, ~ 50 /60 Hz. Saugos sumetimais nėra tikslinga prie vieno maitinimo lizdo prijungti kelis įrenginius.
4. Prašome būti atsargiems, kai naudojate aplink vaikus. Neleisk vaikams žaisti su produktu. Neleiskite vaikams ar žmonėms, kurie nežino prietaiso, jo naudoti be priežiūros.
5. ĮSPĖJIMAS: šį prietaisą gali naudoti vyresni nei 8 metų vaikai ir žmonės su ribotomis fizinėmis, jutimo ar psichinėmis galimybėmis arba asmenys, neturintys patirties ar žinių apie šį prietaisą, tik prižiūrėti už jų saugumą atsakingo asmens, arba jei jiems būtų nurodyta saugiai naudoti prietaisą ir jie žinotų apie pavojus, susijusius su jo naudojimu. Vaikai neturėtų žaisti su šiuo prietaisu. Prietaiso valyti ir prižiūrėti neturėtų vaikai, išskyrus atvejus, kai jie yra vyresni nei 8 metų ir šios veiklos atliekamos prižiūrint.
6. Baigę naudoti gaminį, visada atsiminkite, kad ranka atsargiai ištraukite kištuką iš maitinimo lizdo. Niekada netraukite maitinimo laido !!!
7. Niekada nemeskite maitinimo laido, kištuko ar viso prietaiso į vandenį. Niekada nelaikykite gaminio atmosferos sąlygose, tokiose kaip tiesioginiai saulės spinduliai, lietus ir pan. Niekada nenaudokite gaminio drėgnomis sąlygomis.
8. Periodiškai tikrinkite maitinimo laido būklę. Jei maitinimo laidas yra pažeistas, gaminys turi būti nukreiptas į profesionalią techninės priežiūros vietą, kad būtų pakeista, kad būtų išvengta pavojingų situacijų.
9. Niekada nenaudokite gaminio su pažeistu maitinimo kabeliu, jei jis buvo numestas ar kitaip sugadintas, arba jei jis netinkamai veikia. Nemėginkite patys taisyti sugedusio produkto, nes tai gali sukelti elektros šoką. Visada sugadinkite sugadintą prietaisą

profesionalioje techninės priežiūros vietoje, kad galėtumėte jį pataisyti. Visus remontus gali atlikti tik įgalioti techninės priežiūros specialistai. Neteisingai atliktas remontas vartotojui gali sukelti pavojingų situacijų.

10. Niekada nedėkite gaminio ant karštų ar šiltų paviršių ar šalia jų ar tokių virtuvės prietaisų kaip elektrinė orkaitė ar dujų degiklis.

11. Niekada nenaudokite gaminio arti degių medžiagų.

12. Neleiskite laidui kabėti virš prekystalio krašto ir neliesti karštų paviršių.

13. Niekada nepalikite gaminio prijungto prie maitinimo šaltinio be priežiūros. Net trumpam nutraukus naudojimą, išjunkite jį iš tinklo, atjunkite maitinimą.

14. Norint suteikti papildomą apsaugą, maitinimo grandinėje rekomenduojama įmontuoti likutinės srovės įtaisą (RCD), kurio likutinė srovė neviršytų 30 mA. Šiuo klausimu susisieki­te su profesionaliu elektri­ku.

15. Venkite prietaiso sušlapinti.

16. Prietaisą galima nušluostyti tik sausa šluoste. Nenaudokite vandens ar valymo skysčių.

17. Prietaisą reikia laikyti sausoje patalpoje.

Įrenginio aprašymas (laikrodžio garsiakalbis):

- | | |
|--------------------------------|----------------------------|
| 1. EKRA­NAS | 2. STANDBY / Mode mygtukas |
| 3. Pauzės / paleidimo mygtukas | 4. + Mygtukas |
| 5. – Mygtukas | 6. SD kortelės lizdas |
| 7. Įkrovimo mikro USB lizdas | 7. Atkūrimo USB lizdas |

Prieš įjungdami įrenginį, išimkite visas pakavimo medžiagas ir atidžiai perskaitykite naudojimo instrukciją. Išsaugokite jį ateičiai.

Įrenginio nustatymas:

1. Iš prietaiso išimkite visas pakavimo medžiagas.
2. Įjunkite įrenginį paspausdami ir palaikydami budėjimo / režimo mygtuką (2).
3. Įrenginys įsijungs ir persijungs į poravimo režimą. (Jei įrenginys nepradės susieti, paspauskite budėjimo / režimo mygtuką (2), kol įjungsite „Bluetooth“ režimą.)
4. Atkūrimo įrenginyje raskite garsiakalbį. Jis bus rodomas kaip „AD 1191“
5. Paspauskite „Suporuoti“ savo atkūrimo įrenginyje.
6. Garsiakalbis skleis garsą, patvirtinanti, kad suporavimas buvo sėkmingas.
7. Prietaisas paruoštas naudoti.

Įkrovimas:

1. Įkiškite mikro USB kabelį į mikro USB angą (7).
2. Įrenginys pradės krauti. Visiškai įkrauti reikia apie 3 valandas.

Micro SD / USB atkūrimas:

Atminkite, kad įrenginys palaiko .WAV ir .MP3 formato failus.

1. Įdėkite kortelę arba rašiklio įrenginį į tinkamą angą. (6,7)
2. Įrenginys automatiškai persijungs į atitinkamo įrenginio atkūrimo režimą.
3. Jei norite išėiti iš USB / SD atkūrimo, paspauskite budėjimo / režimo mygtuką (2), kol pasirinksite norimą režimą. Taip pat galite išimti SD / USB iš įrenginio.

3,5 mm AUX kabelio veikimas:

1. Prietaisas tiekiamas su specialiu AUX 3,5 mm lizdu su mikro usb kabeliu.
2. Įkiškite kabelio lizdo pusę prie atkūrimo įrenginio.
3. Įkiškite „Micro usb“ kabelio pusę prie garsiakalbio.
4. Spauskite budėjimo / režimo mygtuką (2), kol pasirinksite AUX režimą.

Laikrodžio nustatymas:

1. Įjunkite įrenginį paspausdami ir palaikydami budėjimo / režimo mygtuką (2).
 2. Spauskite budėjimo / režimo mygtuką (2), kol pasirinksite Laikrodžio režimą.
 3. Norėdami įvesti laiko redagavimą, vieną kartą paspauskite paleidimo / pauzės mygtuką (3).
 4. Paspauskite + ir – mygtukus (4,5), kad padidintumėte arba sumažintumėte esamą nustatymą.
 5. Norėdami patvirtinti savo pasirinkimą, vieną kartą paspauskite mygtuką Play / Pause (3).
- (Atkreipkite dėmesį, kad po laikrodžio turėsite nustatyti žadintuvo laiką.)

Signalizacijos sąranka:

1. Įjunkite įrenginį paspausdami ir palaikydami budėjimo / režimo mygtuką (2).
2. Spauskite budėjimo / režimo mygtuką (2), kol pasirinksite Laikrodžio režimą.
3. Norėdami įvesti laiko redagavimą, vieną kartą paspauskite paleidimo / pauzės mygtuką (3).
4. Paspauskite + ir – mygtukus (4,5), kad padidintumėte arba sumažintumėte esamą nustatymą.
5. Nustatykite norimą laiką.
6. Įrenginys persijungs į alarmo režimą.
7. Paspauskite + ir – mygtukus (4,5), kad padidintumėte arba sumažintumėte esamą nustatymą.
8. Vieną kartą paspauskite paleidimo / pauzės mygtuką (3), kad patvirtintumėte savo pasirinkimą.
9. Po nustatymo ekrane bus rodoma „IŠSAUGOTI“
10. Žadintuvus nustatykite.

Žadintuvo įjungimas ir išjungimas:

1. Įjunkite įrenginį paspausdami ir palaikydami budėjimo / režimo mygtuką (2).
2. Spauskite budėjimo / režimo mygtuką (2), kol pasirinksite Laikrodžio režimą.
3. Tris kartus iš eilės paspauskite paleidimo / pauzės mygtuką (3).
4. Apatiniame dešiniajame kornete įsijungs žadintuvo piktograma.
5. Norėdami išjungti, vėl tris kartus greitai paspauskite paleidimo / pauzės mygtuką (3).
6. Piktograma išnyks.

Indikatoriaus lemputės būsenos:

Mėlynos šviesos stabilus. Įrenginys prijungtas prie „Bluetooth“ įrenginio / rašiklio / SD kortelės.

Mirksi mėlyna šviesa. „Bluetooth“ susiejamas / senka akumulatoriaus būsena.

Raudona šviesa stabili. Įkrovimas.

Raudona lemputė Išjungta. Garsiakalbis pilnai įkrautas.

Problemų sprendimas:

Nesėkmingas Bluetooth susiejimas: iš naujo paleiskite įrenginį ir bandykite dar kartą. Išjunkite „Bluetooth“ savo įrenginyje ir vėl įjunkite.

Prasta garso kokybė: įsitikinkite, kad įrenginys yra „Bluetooth“ diapazone.

Mažas garsumas arba jo nėra: padidinkite įrenginio garsumą ir (arba) prijunkite įrenginį.

Neaptinkamas „Bluetooth“ susiejimo metu: įrenginys susietas su kitu telefonu. Garsiakalbis neveikia „Bluetooth“ režimu.

Techninės detalės:

Maitinimas: 5V 1A

Išėjimo galia: 2x 5W

Bluetooth: V 5.0

Baterija: 1200 mAh

Įkrovimo laikas: ~ 3 val

Adler Sp. z o.o., Ordoną 2a, 01-237 Varšuva, Lenkija deklaruoja, kad radijo įrangos tipas radijas AD 1192 atitinka Direktyvą 2014/53 / ES. Visas ES deklaracijos tekstas atitiktą galima rasti šiuo interneto adresu: https://adler.com.pl/dane/CE/ad_1192.pdf



Rūpinantis aplinka. Kartono pakuotes atiduoti į makulatūrą. Polietileno (PE) maišelius mesti į plastikui skirtą konteinerį. Susidėvėjusį prietaisą atiduoti į atitinkamą atliekų surinkimo vietą, nes prietaisais esančios pavojingos medžiagos gali kelti grėsmę aplinkai. Elektrinį prietaisą atiduoti tokį, kad nebūtų galima jo pakartotinai naudoti ir panaudoti. Jeigu prietaise yra baterijos, būtina jas išimti ir atskirai atiduoti į atliekų surinkimo vietą. Nemesti prietaisą į buitinių atliekų konteinerį!

DROŠĪBAS NOSACĪJUMI SVARĪGI NORĀDĪJUMI PAR LIETOŠANAS DROŠĪBU LŪDZU, LŪDZI RŪPĪGI LASĪT, UN UZTURĒT NĀKAMAJĀM ATSAUCĒM

Garantijas nosacījumi ir atšķirīgi, ja ierīci izmanto komerciāliem mērķiem.

1. Pirms izstrādājuma lietošanas uzmanīgi izlasiet un vienmēr ievērojiet šos norādījumus. Izgatavotājs nav atbildīgs par zaudējumiem, kas radušies nepareizas izmantošanas dēļ.
2. Produkts ir paredzēts izmantot tikai telpās. Nelietojiet izstrādājumu mērķiem, kas nav saderīgi ar tā pielietojumu.
3. The piemērojami spriegums ir 220-240 V, ~ 50 /60 Hz. Drošības apsvērumu dēļ nav lietderīgi savienot vairākas ierīces vienā kontaktligzdā.
4. Lūdzu, esiet piesardzīgs, lietojot bērņus. Neļaujiet bērņiem spēlēties ar izstrādājumu. Neļaujiet bērņiem vai cilvēkiem, kuri nezina ierīci, to lietot bez uzraudzības.
5. **BRĪDINĀJUMS:** šo ierīci bērņi, kas vecāki par 8 gadiem, un personas ar ierobežotām fiziskām, maņu vai garīgajām spējām, kā arī personas bez pieredzes vai zināšanām par ierīci var izmantot tikai tādas personas uzraudzībā, kas ir atbildīga par viņu drošību, vai ja viņiem ir dots norādījums par ierīces drošu lietošanu un viņi zina par briesmām, kas saistītas ar tās darbību. Bērņi nedrīkst spēlēt ar ierīci. Ierīces tīrīšanu un apkopi nedrīkst veikt bērņi, ja vien viņi ir vecāki par 8 gadiem un šīs darbības tiek veiktas uzraudzībā.
6. Pēc tam, kad esat pabeidzis izstrādājuma lietošanu, vienmēr atcerieties maigi noņemt kontaktdakšu no strāvas kontaktligzdas, ar kuru rokā tur kontaktligzdu. Nekad nevelciet strāvas kabeli !!!
7. Nekad nelieciet ūdenī strāvas kabeli, kontaktdakšu vai visu ierīci. Nekad nepakļaujiet produktu atmosfēras apstākļiem, piemēram, tiešai saules gaismai, lietum utt. Nekad nelietojiet produktu mitros apstākļos.
8. Periodiski pārbaudiet strāvas kabeļa stāvokli. Ja strāvas kabelis ir bojāts, izstrādājums jāpagriež profesionālās apkopes vietā, kas jāmaina, lai izvairītos no bīstamām situācijām.
9. Nekad nelietojiet izstrādājumu ar bojātu strāvas kabeli, ja tas ir nokritis vai citādi bojāts, vai ja tas nedarbojas pareizi. Nemēģiniet pats labot bojāto izstrādājumu, jo tas var izraisīt elektriskās strāvas triecienu. Lai salabotu, bojāto ierīci vienmēr pagrieziet profesionālajā servisa vietā. Visus remontdarbus drīkst veikt tikai pilnvaroti servisa speciālisti. Nepareizi veikts remonts var izraisīt lietotājam bīstamas situācijas.
10. Nekad nelieciet izstrādājumu uz karstām vai siltām virsmām vai tām tuvu, kā arī virtuves ierīcēm, piemēram, elektriskajai krāsnij vai gāzes degli.
11. Nekad nelietojiet produktu viegli uzliesmojošu vielu tuvumā.
12. Neļaujiet vadam karāties virs letes malas un nepieskarieties karstām virsmām.
13. Nekad neatstājiet produktu pieslēgtu strāvas avotam bez uzraudzības. Pat ja lietošana uz tsu brīdi tiek pārtraukta, izslēdziet to no tīkla, atvienojiet strāvu.
14. Lai nodrošinātu papildu aizsardzību, strāvas ķēdē ieteicams uzstādīt atlikuma strāvas ierīci (RCD), kuras atlikušās strāvas stiprums nepārsniedz 30 mA. Sajā jautājumā sazinieties ar profesionālu elektriķi.
15. Izvairieties no ierīces mitrināšanas.
16. Ierīci drīkst noslaucīt tikai ar sausu drānu. Nelietojiet ūdeni vai tīrīšanas līdzekļus.
17. Ierīce jāuzglabā sausā telpā.

Ierīces apraksts (pulksteņa skaļrunis):

- | | |
|-----------------------------|---------------------------|
| 1. DISPLAYS | 2. STANDBY / Mode poga |
| 3. Pauzes/Atskaņošanas poga | 4. + Poga |
| 5. – Poga | 6. SD kartes slots |
| 7. Uzlādes mikro USB slots | 7. Atskaņošanas USB slots |

Pirms ierīces ieslēgšanas. Izņemiet visu iepakojuma materiālu un uzmanīgi izlasiet lietošanas instrukciju. Saglabājiet to turpmākai uzziņai.

Ierīces iestatīšana:

1. Ņemiet no ierīces visu iepakojuma materiālu.
2. Ieslēdziet ierīci, nospiežot un turot nospiestu gaidstāves/režīma pogu (2).
3. Ierīce ieslēgsies un pāries pārī savienošanas režīmā. (Ja ierīce nesāks savienošānu pārī, nospiediet gaidstāves/režīma pogu (2), līdz tiek atvērts Bluetooth režīms.)
4. Atskaņošanas ierīcē atrodiet skaļruni. Tas tiks rādīts kā "AD 1191"
5. Atskaņošanas ierīcē nospiediet Savienot pārī.
6. Skaļrunis atskanēs skaņu, norādot, ka savienošāna pārī ir veiksmīga.
7. Ierīce ir gatava lietošanai.

Uzlāde:

1. Ievadiet Micro usb kabeli mikro USB slotā (7).
2. Ierīce sāks uzlādi. Pilnai uzlādei nepieciešamas aptuveni 3 stundas.

Micro SD / USB atskaņošāna:

Lūdzu, ņemiet vērā, ka ierīce atbalsta failus .WAV un .MP3 formātā.

1. Ievietojiet karti vai pildspalvas disku pareizajā slotā. (6,7)
2. Ierīce automātiski pāries atbilstošās ierīces atskaņošanas režīmā.
3. Ja vēlaties iziet no USB/SD atskaņošanas, nospiediet gaidstāves / režīma pogu (2), līdz izvēlaties vajadzīgo režīmu. Varat arī ņemēt SD / USB no ierīces.

3,5 mm AUX kabeļa darbība:

1. Ierīcei ir speciāls AUX 3,5 mm ligzda uz mikro usb kabeli.
2. Ievietojiet kabeļa ligzdas pusi atskaņošanas ierīcē.
3. Ievietojiet kabeļa Micro usb pusi skaļrunī.
4. Spiediet gaidstāves/režīma pogu (2), līdz izvēlaties AUX režīmu.

Pulksteņa iestatīšana:

1. Ieslēdziet ierīci, nospiežot un turot nospiestu gaidstāves/režīma pogu (2).
2. Spiediet gaidstāves/režīma pogu (2), līdz izvēlaties pulksteņa režīmu.
3. Vienreiz nospiediet atskaņošanas/pauzes pogu (3), lai ievadītu laika rediģēšanu.
4. Nospiediet + un – pogas (4,5), lai palielinātu vai samazinātu pašreizējo iestatījumu.
5. Vienreiz nospiediet atskaņošanas/pauzes pogu (3), lai apstiprinātu savu izvēli. (Lūdzu, ņemiet vērā, ka pēc pulksteņa jums būs jāiestata modinātāja laiks.)

Signalizācijas iestatīšana:

1. Ieslēdziet ierīci, nospiežot un turot nospiestu gaidstāves/režīma pogu (2).
2. Spiediet gaidstāves/režīma pogu (2), līdz izvēlaties pulksteņa režīmu.
3. Vienreiz nospiediet atskaņošanas/pauzes pogu (3), lai ievadītu laika rediģēšanu.
4. Nospiediet + un – pogas (4,5), lai palielinātu vai samazinātu pašreizējo iestatījumu.
5. Iestatiet vajadzīgo laiku.
6. Ierīce pāries trauksmes režīmā.
7. Nospiediet + un – pogas (4,5), lai palielinātu vai samazinātu pašreizējo iestatījumu.
8. Vienreiz nospiediet atskaņošanas/pauzes pogu (3), lai apstiprinātu savu izvēli.
9. Pēc iestatīšanas displejā parādīsies "SAGLABĀT"
10. Modinātājs ir iestatīts.

Modinātāja ieslēgšana un izslēgšana:

1. Ieslēdziet ierīci, nospiežot un turot nospiestu gaidstāves/režīma pogu (2).
2. Spiediet gaidstāves/režīma pogu (2), līdz izvēlaties pulksteņa režīmu.
3. Trīs reizes ātri pēc kārtas nospiediet pogu Atskaņot/Pauze (3).
4. Ieslēdzas modinātāja ikona apakšējā labajā kornetā.
5. Lai izslēgtu, vēlreiz trīs reizes ātri pēc kārtas nospiediet pogu Atskaņot/Pauze (3).
6. Ikona pazudīs.

Indikatora gaismas statuss:

Zilā gaisma stabils. Ierīce ir savienota ar Bluetooth ierīci/pildspalvas disku/SD karti.

Mirgojoša zila gaisma. Bluetooth tiek savienots pārī / zems akumulatora statuss.

Sarkanās gaismas stabils. Uzlāde.

Sarkanā gaisma izslēgta. Skaļrunis ir pilnībā uzlādēts.

Problēmu novēršana:

Neveiksmīga Bluetooth savienošāna pārī: restartējiet ierīci un mēģiniet vēlreiz. Atspējojiet Bluetooth savā ierīcē un atkārtoti iespējojiet to.

Slihta audio kvalitāte: pārliicinieties, vai ierīcē atrodas Bluetooth diapazonā.

Zems vai nav skaļuma: palieliniet ierīces skaļumu un/vai pievienojiet ierīci.

Neatkārtams, savienojot pārī Bluetooth: ierīcē ir savienota pārī ar citu tālruni. Skaļrunis nav Bluetooth režīmā.

Tehniskas detaļas:

Jauda: 5V 1A

Izejas jauda: 2x 5W

Bluetooth: V 5.0

Akumulators: 1200 mAh

Uzlādes laiks: ~ 3 stundas



Apkārtējās vides aizsardzība. Kartona iepakojumu, lūdzu, nododiet atsevišķai pārstrādei. Polietilēna maisinūs (PE) izmest plastmasas izstrādājumiem paredzētajos konteineros. Lietotās elektropreces nododiet attiecīgajos pieņemšanas punktos. Ierīcē satur bīstamas sastāvdaļas, kas var izraisīt draudus apkārtējai videi. Elektroierīce jānodod tā, lai ierobežotu tās atkārtotu izmantošanu. Ja ierīcē atrodas baterijas, izņemiet tās un nododiet pieņemšanas punktā atsevišķi. Produktu neizmest sadzīves atkritumu konteinerā!

OHUTUSTINGIMUSED, TÄHTISED KASUTUSJUHISTE JUHISED LUGEGE ETTEVAATUST LOE HOOLIKULT JA JÄTKAKE TULEVIKU JÄRGI

Garantiitingimused on erinevad, kui seadet kasutatakse ärilisel otstarbel.

1. Enne toote kasutamist lugege hoolikalt läbi ja järgige alati järgmisi juhiseid. Tootja ei vastuta väärkasutusest põhjustatud kahjude eest.
2. Toote saab kasutada ainult siseruumides. Ärge kasutage toodet muul eesmärgil, mis ei ühildu selle rakendusega.
3. Poliitika- kohaldatava pinge on 220-240 V, -50 / 60 Hz. Ohutuse huvides ei ole asjakohane ühendada mitu seadet ühte pistikupessa.
4. Olge laste ümber kasutamisel ettevaatlik. Ärge laske lastel tootega mängida. Ärge lubage lastel ega inimestel, kes seadet ei tunne, seda ilma järelevalveta kasutada.
5. HOIATUS: Ule 8-aastased lapsed ja piiratud füüsiliste, sensoorsete või vaimsete võimetega isikud või inimesed, kellel pole seadme kasutamise kogemust ega teadmisi, võivad olla ainult nende ohutuse eest vastutava isiku järelevalve all või kui neid juhendatakse seadme ohutuks kasutamiseks ja nad on teadlikud selle tööga seotud ohtudest. Lapsed ei tohiks seadmega mängida. Seadme puhastamist ja hooldamist tohivad teha ainult lapsed, välja arvatud juhul, kui nad on vanemad kui 8 aastat ja neid toiminguid teostatakse järelevalve all.
6. Pärast toote kasutamist olete alati unustanud, et eemaldage pistik pistikupesast õrnalt käega hoides. Ärge kunagi tõmmake toitekaablit !!!
7. Ärge kunagi pange toitekaablit, pistikut ega kogu seadet vette. Ärge kunagi jätke toodet atmosfääriolude (nt otsese päikesevalguse või vihma jne) kätte. Ärge kunagi kasutage toodet niisketes tingimustes.
8. Perioodiliselt kontrollige toitekaabli seisukorda. Kui toitekaabel on kahjustatud, tuleb ohtlike olukordade vältimiseks pöörduda toote vahetamiseks professionaalse hoolduskohta poole.
9. Ärge kunagi kasutage toodet kahjustatud toitekaabli korral, kui see oli maha kukkunud või muul viisil kahjustatud või kui see ei tööta korralikult. Ärge proovige viga saanud toodet ise parandada, kuna see võib põhjustada elektrilöögi. Pöörake kahjustatud seadet selle parandamiseks alati professionaalsesse hoolduskohta. Kõiki remonditöid tohivad teha ainult volitatud hooldustöötajad. Valesti tehtud remont võib kasutajale ohtlikke olukordi põhjustada.
10. Ärge kunagi pange toodet kuumadele või soojadele pindadele ega nende lähedusse ega selliste köögiseadmete külge nagu elektriahi või gaasipõleti.
11. Ärge kunagi kasutage toodet tuleohtlike ainete läheduses.
12. Ärge laske juhtmel rippuda üle leti ääre ega puudutage kuuma pinda.
13. Ärge kunagi jätke toodet toiteallikaga ühendatud järelevalveta. Isegi kui kasutamine on lühikeseks ajaks katkestatud, lülitage see võrgust välja, eemaldage toide.
14. Täiendava kaitse tagamiseks on soovitatav vooluahelasse paigaldada jääkvoolu seade (RCD), mille jääkvoolu nimiväärtus ei ületa 30 mA. Selles küsimuses pöörduge professionaalse elektriku poole.
15. Vältige seadme märjaks saamist.
16. Seadet võib pühkida ainult kuiva lapiga. Ärge kasutage vett ega puhastusvedelikke.
17. Seadet tuleks hoida kuivas ruumis.

Seadme kirjeldus (kellakõlar):

- | | |
|-----------------------------|------------------------|
| 1. EKRAAN | 2. STANDBY / Mode nupp |
| 3. Pause / Esita nupp | 4. + Nupp |
| 5. – nupp | 6. SD-kaardi pesa |
| 7. Laadimine mikro-USB pesa | 7. Taasesitus USB pesa |

Enne seadme sisselülitamist. Eemaldage kogu pakkematerjal ja lugege hoolikalt kasutusjuhendit. Hoidke see edaspidiseks kasutamiseks alles.

Seadme seadistamine:

1. Eemaldage seadmest kogu pakkematerjal.
2. Lülitage seade sisse, vajutades ja hoides all ooterežiimi / režiimi nuppu (2).
3. Seade lülitub sisse ja lülitub sidumisrežiimi. (Kui seade ei alusta sidumist, vajutage ooterežiimi / režiimi nuppu (2), kuni sisenete Bluetoothi režiimi.)
4. Leidke oma taasesitusseadmest kõlar. See kuvatakse kui "AD 1191"
5. Vajutage taasesitusseadmel nuppu "Siduda".
6. Kõlar annab heli, mis märgib, et sidumine on õnnestunud.
7. Seade on kasutamiseks valmis.

Laadimine:

1. Sisestage mikro- usb -kaabel mikro- usb - pessa (7).
2. Seade hakkab laadima. Täislaadimiseks kulub umbes 3 tundi laadimist.

Micro SD / USB taasesitus:

Pange tähele, et seade toetab .WAV- ja .MP3-vormingus faile.

1. Sisestage kaart või pliiaatsidraiv õigesse pessa. (6,7)
2. Seade lülitub automaatselt vastava seadme taasesitusrežiimi.
3. Kui soovite USB / SD taasesitusest väljuda, vajutage ooterežiimi / režiimi nuppu (2), kuni valite soovitud režiimi. Samuti saate seadmest eemaldada SD / USB.

3,5 mm AUX-kaabli töö:

1. Seadmega on kaasas spetsiaalne AUX 3,5 mm pistik mikro- usb kaabliga.
2. Sisestage kaabli pistikupesa oma taasesitusseadmesse.
3. Sisestage kaabli Micro usb pool kõlari külge.
4. Vajutage ooterežiimi / režiimi nuppu (2), kuni valite AUX-režiimi.

Kella seadistamine:

1. Lülitage seade sisse, vajutades ja hoides all ooterežiimi / režiimi nuppu (2).
 2. Vajutage ooterežiimi / režiimi nuppu (2), kuni valite kellarežiimi.
 3. Kellaaja muutmiseks vajutage üks kord esitus-/pausinuppu (3).
 4. Praeguse seadistuse suurendamiseks ja vähendamiseks vajutage nuppe + ja – (4,5).
 5. Vajutage oma valiku kinnitamiseks üks kord nuppu Esita / Paus (3).
- (Pange tähele, et pärast kella tuleb seadistada äratusaeg.)

Häire seadistamine:

1. Lülitage seade sisse, vajutades ja hoides all ooterežiimi / režiimi nuppu (2).
2. Vajutage ooterežiimi / režiimi nuppu (2), kuni valite kellarežiimi.
3. Kellaaja muutmiseks vajutage üks kord esitus-/pausinuppu (3).
4. Praeguse seadistuse suurendamiseks ja vähendamiseks vajutage nuppe + ja – (4,5).
5. Määrake soovitud aeg.
6. Seade lülitub häirerežiimi.
7. Praeguse seadistuse suurendamiseks ja vähendamiseks vajutage nuppe + ja – (4,5).
8. Vajutage oma valiku kinnitamiseks üks kord nuppu Esita / Paus (3).
9. Pärast seadistamist kuvatakse ekraanil "SAVE"
10. Aratus on seatud.

Äratuse sisse- ja väljalülitamine:

1. Lülitage seade sisse, vajutades ja hoides all ooterežiimi / režiimi nuppu (2).
2. Vajutage ooterežiimi / režiimi nuppu (2), kuni valite kellarežiimi.
3. Vajutage kolm korda järjest kiiresti esitus/pausi nuppu (3).
4. Alarmi ikoon paremas alanurgas lülitub sisse.
5. Väljalülitamiseks vajutage uuesti kolm korda kiiresti esitus/pausi nuppu (3).
6. Ikoon kaob.

Indikaatoritule olek:

Sinine valgus stabiilne. Seade on ühendatud Bluetooth-seadmega/pliiaatsidraiviga/SD-kaardiga.

Vilkuv sinine tuli. Bluetooth on sidumisel / aku tühi olek.

Punase tulega stabiilne. Laadimine.

Punane tuli Väljas. Kõlar on täielikult laetud.

Veaotsing:

Ebaõnnestunud Bluetoothi sidumine: taaskäivitage seade ja proovige uuesti. Keelake oma seadmes Bluetooth ja lubage see uuesti.

Halb helikvaliteet: veenduge, et seade oleks Bluetoothi levialas.

Madal või puudub helitugevus: suurendage seadme helitugevust ja/või ühendage seade.

Bluetoothi sidumisel avastamatu: seade on seotud teise telefoniga. Kõlar ei ole Bluetooth-režiimis.

Tehnilised detailid:

Võimsus: 5V 1A

Väljundvõimsus: 2x 5W

Bluetooth: V 5.0

Aku: 1200 mAh

Laadimisaeg: ~ 3 tundi



Hoolitse keskkonnakaitse eest. Kartongist pakendid vii makulatuuri. Kilekotid (PE) viska kasutatud plastiku jaoks ettenähtud mahutitesse. Kasutatud seadmed vii selleks ettenähtud kogumispunktidesse, sest seadmes leiduvad ohtlikud elemendid võivad olla kahjulikud keskkonnale. Elektriseadmed tuleb anda nii ära, et seadet ei saaks enam uuesti kasutada. Kui seadmes on patareid, tuleb need välja võtta ja anda eraldi kogumispunkti. Seadet ei tohi visata olmejäätmete konteineritesse!!

CONDIȚII DE ȘIGURANȚA INSTRUCȚIUNI IMPORTANTE PRIVIND ȘIGURANȚA DE UTILIZARE VĂ RUGĂM CITIȚI ÎNCETĂRE ȘI Păstrați-o pentru referință viitoare

Condițiile de garanție sunt diferite, dacă dispozitivul este utilizat în scop comercial.

1. Înainte de a utiliza produsul, citiți cu atenție și respectați întotdeauna următoarele instrucțiuni. Producătorul nu este răspunzător pentru daune cauzate de o utilizare greșită.
2. Produsul trebuie utilizat doar în interior. Nu folosiți produsul în alte scopuri care nu sunt compatibile cu aplicația sa.
3. Tensiunea aplicabilă este de 220-240 V, ~ 50/60 Hz. Din motive de siguranță nu este indicat să conectați mai multe dispozitive la o priză.
4. Vă rugăm să fiți precaut atunci când folosiți în jurul copiilor. Nu lăsați copiii să se joace cu produsul. Nu lăsați copiii sau persoanele care nu cunosc dispozitivul să-l folosească fără supraveghere.
5. AVERTIZARE: Acest dispozitiv poate fi utilizat de copii cu vârsta peste 8 ani și de persoane cu capacități fizice, senzoriale sau mentale reduse sau de persoane fără experiență sau cunoștințe ale dispozitivului, numai sub supravegherea unei persoane responsabile de siguranța lor sau dacă au fost instruiți cu privire la utilizarea în siguranță a dispozitivului și sunt conștienți de pericolele asociate cu funcționarea acestuia. Copiii nu ar trebui să se joace cu dispozitivul. Curățarea și întreținerea dispozitivului nu trebuie efectuată de către copii, cu excepția cazului în care aceștia au peste 8 ani și aceste activități sunt desfășurate sub supraveghere.
6. După ce ați terminat de utilizat produsul, amintiți-vă întotdeauna să scoateți ușor mufa de la priza de alimentare care ține priza cu mâna. Nu trageți niciodată cablul de alimentare !!!
7. Nu pune niciodată cablul de alimentare, mufa sau întregul dispozitiv în apă. Nu expuneți produsul în condiții atmosferice, cum ar fi lumina directă a soarelui sau ploaie, etc. Nu folosiți niciodată produsul în condiții umede.
8. Verificați starea cablului de alimentare. Dacă cablul de alimentare este deteriorat, produsul trebuie să fie îndreptat către un loc de service profesional care să fie înlocuit pentru a evita situațiile periculoase.
9. Nu folosiți produsul cu un cablu de alimentare deteriorat sau dacă a fost aruncat sau deteriorat în alt mod sau dacă nu funcționează corect. Nu încercați să reparați singur produsul defect, deoarece poate duce la șocuri electrice. Întoarceți întotdeauna dispozitivul deteriorat într-un loc de service profesional pentru a-l repara. Toate reparațiile se pot face numai de către specialiști autorizați. Reparația efectuată incorect poate provoca situații periculoase pentru utilizator.
10. Niciodată nu puneți produsul pe suprafața caldă sau caldă sau aparatele de bucătărie, cum ar fi cuptorul electric sau arzătorul cu gaz.
11. Nu folosiți produsul aproape de combustibili.
12. Nu lăsați cablul să atârne pe marginea blatului sau să atingeți suprafețele fierbinti
13. Nu lăsați produsul conectat la sursa de alimentare fără supraveghere. Chiar și atunci când utilizarea este întreruptă pentru o perioadă scurtă de timp, opriți-o din rețea, deconectați-o.
14. Pentru a oferi o protecție suplimentară, se recomandă instalarea dispozitivului de curent rezidual (RCD) în circuitul de alimentare, cu un curent rezidual de maximum 30 mA. Contactați electricianul profesionist în această problemă.
15. Evitați să vă udați dispozitivul.
16. Dispozitivul poate fi șters doar cu o cârpă uscată. Nu folosiți apă sau lichide de curățare.
17. Dispozitivul trebuie păstrat într-o cameră uscată.

Descrierea dispozitivului (difuzor ceas):

- | | |
|--------------------------------|------------------------|
| 1. DISPLAY | 2. Buton STANDBY / Mod |
| 3. Butonul Pauză / Redare | 4. Butonul + |
| 5. – Buton | 6. Slot pentru card SD |
| 7. Slot de încărcare micro USB | 7. Slot USB de redare |

Înainte de a porni dispozitivul. Scoateți tot materialul de ambalare și citiți cu atenție manualul de instrucțiuni. Păstrați-l pentru referințe viitoare.

Configurarea dispozitivului:

1. Scoateți tot materialul de ambalare din dispozitiv.
2. Porniți dispozitivul apăsând lung butonul Standby / Mode (2)
3. Dispozitivul se va porni și va intra în modul Asociere. (Dacă dispozitivul nu începe împerecherea, apăsați butonul Standby / Mode (2) până când intrați în modul Bluetooth.)
4. Găsiți difuzorul pe dispozitivul dvs. de redare. Se va afișa ca „1191 d.Hr.”
5. Apăsați „Pair” pe dispozitivul dvs. de redare.
6. Difuzorul va emite un sunet indicând că asocierea a avut succes.
7. Dispozitivul este gata de utilizare.

Încărcare:

1. Introduceți cablul Micro USB în slotul micro USB (7).
2. Dispozitivul va începe să se încarce. Pentru o încărcare completă durează aproximativ 3 ore de încărcare.

Redare Micro SD / USB:

Vă rugăm să rețineți că dispozitivul acceptă fișiere în format .WAV și .MP3.

1. Introduceți cardul sau pen drive-ul în slotul corect. (6,7)
2. Dispozitivul va intra automat în modul de redare al dispozitivului corespunzător.
3. Dacă doriți să părăsiți redarea USB / SD apăsați butonul Standby / Mode (2) până când alegeți modul dorit. De asemenea, puteți elimina SD / USB de pe dispozitiv.

Funcționare prin cablu AUX de 3,5 mm:

1. Dispozitivul vine cu un cablu AUX special de 3,5 mm jack la micro usb .
2. Introduceți partea Jack a cablului în dispozitivul dvs. de redare.
3. Introduceți partea Micro USB a cablului în difuzor.
4. Apăsați butonul Standby / Mode (2) până când alegeți modul AUX.

Configurare ceas:

1. Porniți dispozitivul apăsând și menținut apăsat butonul Standby / Mode (2)
 2. Apăsați butonul Standby / Mode (2) până când alegeți modul Ceas.
 3. Apăsați butonul Redare/Pauză (3) o dată pentru a intra în editarea orei.
 4. Apăsați butoanele + și – (4,5) pentru a crește și a micșora setarea curentă.
 5. Apăsați butonul Redare/Pauză (3) o dată pentru a confirma alegerea.
- (Vă rugăm să rețineți că după ceas va trebui să setați ora alarmei.)

Configurare alarmă:

1. Porniți dispozitivul apăsând și menținut apăsat butonul Standby / Mode (2)
2. Apăsați butonul Standby / Mode (2) până când alegeți modul Ceas.
3. Apăsați butonul Redare/Pauză (3) o dată pentru a intra în editarea orei.
4. Apăsați butoanele + și – (4,5) pentru a crește și a micșora setarea curentă.
5. Setati ora dorită.
6. Dispozitivul va intra în modul Alarmă.
7. Apăsați butoanele + și – (4,5) pentru a crește și a micșora setarea curentă.
8. Apăsați butonul Redare/Pauză (3) o dată pentru a confirma alegerea.
9. După setare, afișajul va afișa „SAVE”
10. Alarma este setată.

Pornirea și oprirea alarmei:

1. Porniți dispozitivul apăsând și menținut apăsat butonul Standby / Mode (2)
2. Apăsați butonul Standby / Mode (2) până când alegeți modul Ceas.
3. Apăsați butonul Redare/Pauză (3) de trei ori în succesiune rapidă.
4. Pictograma de alarmă din colțul din dreapta jos se va aprinde.
5. Pentru a opri, apăsați din nou butonul Redare/Pauză (3) de trei ori în succesiune rapidă.
6. Pictograma va dispărea.

Starea luminii indicatoare:

Lumină albastră stabilă. Dispozitivul este conectat la un dispozitiv Bluetooth/pen drive/card SD.

Lumină albastră intermitentă. Bluetooth se împerechează / Stare baterie scăzută.

Lumină roșie stabilă. Încărcare.

Lumină roșie stinsă. Difuzorul este complet încărcat.

Dezactivare:

Asociere Bluetooth nereușită: reporniți dispozitivul și încercați din nou. Dezactivați Bluetooth pe dispozitiv și reactivați-l.

Calitate slabă a sunetului: asigurați-vă că dispozitivul este în raza Bluetooth.

Volum scăzut sau lipsit: creșteți volumul pe dispozitiv și/sau conectați dispozitivul.

De nedescoperit în împerecherea Bluetooth: dispozitivul este asociat cu un alt telefon. Difuzorul nu este în modul Bluetooth.

Detalii tehnice:

Putere: 5V 1A

Putere de iesire: 2x 5W
Bluetooth: V 5.0
Baterie: 1200mAh
Timp de încarcare: ~ 3 ore



Din grija pentru mediul înconjurător. Ambalajele din carton vă rugăm să le transmiteți șa centrele de maculatură. Sacii din polietilenă (PE) trebuie aruncate în recipientele pentru materialele plastice. Dispozitivul uzat trebuie transmis la punctul corespunzător de depozitare, deoarece componentele periculoase care se găsesc în dispozitiv pot fi foarte periculoase pentru mediul înconjurător. Dispozitivul electric trebuie transmis în așa fel încât să se limiteze utilizarea lui repetată. Dacă în dispozitiv se găsesc baterii acestea trebuie scoase și transmise către punctul de depozitare a acestora, separat.

(BS) BOSANSKI

SIGURNOSNI UVJETI VAŽNE UPUTE O SIGURNOSTI KORIŠTENJA MOLIMO VASNO PROČITAJTE I POTPUNO DALJIH REFERENCE

Uvjeti garancije su različiti ako se uređaj koristi u komercijalne svrhe.

1. Prije upotrebe proizvoda pažljivo pročitaite i uvijek se pridržavajte sljedećih uputa.
2. Proizvođač nije odgovoran za bilo kakve štete zbog bilo kakve zlouporabe.
3. Proizvod se koristi samo u zatvorenom prostoru. Ne koristite proizvod u bilo koju svrhu koja nije kompatibilna s njegovom primjenom.
3. Preporučni napon je 220-240 V, ~ 50/60 Hz. Iz sigurnosnih razloga nije prikladno spojiti više uređaja na jednu utičnicu.
4. Budite oprezni kada koristite djecu. Ne dozvolite djeci da se igraju s proizvodom. Ne dozvolite djeci ili osobama koje ne poznaju uređaj da ga koriste bez nadzora.
5. **UPOZORENJE:** Ovaj uređaj mogu koristiti djeca starija od 8 godina i osobe sa smanjenim fizičkim, senzornim ili mentalnim sposobnostima, ili osobe bez iskustva ili znanja o uređaju, samo pod nadzorom osobe odgovorne za njihovu sigurnost, ili ako su dobili upute o sigurnoj upotrebi uređaja i svjesni su opasnosti povezane s njegovim radom. Djeca se ne bi trebala igrati sa uređajem. Čišćenje i održavanje uređaja ne smiju obavljati djeca, osim ako su starija od 8 godina i ove aktivnosti se izvode pod nadzorom.
6. Nakon što završite s korištenjem proizvoda, upamtite da nežno uklonite utikač iz utičnice koja rukom drži utičnicu. Nikada ne povlačite kabl za napajanje !!!
7. Nikad ne stavljajte kabl za napajanje, utikač ili cijeli uređaj u vodu. Nikada ne izlažite proizvod atmosferskim uvjetima poput direktne sunčeve svjetlosti ili kiše, itd. Nikada ne koristite proizvod u vlažnim uvjetima.
8. Periodično provjerite stanje kabla za napajanje. Ako je kabl za napajanje oštećen, proizvod treba okrenuti na mjesto profesionalnog servisa koje treba zamijeniti kako bi se izbjegle opasne situacije.
9. Nemojte koristiti proizvod s oštećenim kablom za napajanje ili ako je pao ili oštećen na bilo koji drugi način ili ako ne radi ispravno. Ne pokušavajte sami popraviti oštećeni proizvod jer to može dovesti do strujnog udara. Oštećeni uređaj uvijek okrenite na mjesto profesionalnog servisa kako biste ga popravili. Sve popravke mogu izvršiti samo ovlašteni servisni stručnjaci. Popravak koji je izvršen pogrešno može uzrokovati opasne situacije za korisnika.
10. Nikada ne stavljajte proizvod na ili vruće ili tople površine ili kuhinjske uređaje poput električne pećnice ili plinskog plamenika.
11. Nikad ne upotrebljavajte proizvod u blizini zapaljivih materijala.
12. Ne dozvolite da kabl visi preko ivice pulta ili da dodiruje vruće površine.
13. Nikad ne ostavljajte proizvod priključen na izvor napajanja bez nadzora. Čak i kad je upotreba nakratko prekinuta, isključite je iz mreže, isključite struju.
14. Za dodatnu zaštitu preporučuje se instaliranje zaostalih strujnih uređaja (RCD) u krug napajanja, sa nazivno zaostalom strujom ne većom od 30 mA. Po tom pitanju kontaktirajte profesionalnog električara.

15. Izbegavajte da se uređaj mokri.

16. Uređaj se može brisati samo suhom krpom. Ne koristite vodu ili tekućine za čišćenje.

17. Uređaj treba čuvati u suvoj prostoriji.

Opis uređaja (zvučnik sata):

- | | |
|----------------------------------|-----------------------------|
| 1. PRIKAZ | 2. STANDBY / Mode dugme |
| 3. Dugme za pauzu / reprodukciju | 4. Dugme + |
| 5. – Dugme | 6. Utor za SD karticu |
| 7. Micro USB slot za punjenje | 7. USB slot za reprodukciju |

Prije uključivanja uređaja. Uklonite sav materijal za pakovanje i pažljivo pročitajte uputstvo za upotrebu. Sačuvajte ga za buduću upotrebu.

Postavljanje uređaja:

1. Uklonite sav materijal za pakovanje sa uređaja.
2. Uključite uređaj pritiskom i držanjem dugmeta Standby / Mode (2)
3. Uređaj će se uključiti i ući u način uparivanja. (Ako uređaj neće započeti uparivanje, pritisnite dugme Standby / Mode (2) dok ne uđete u Bluetooth mod.)
4. Pronađite zvučnik na uređaju za reprodukciju. Prikazaće se kao "AD 1191"
5. Pritisnite "Upari" na svom uređaju za reprodukciju.
6. Zvučnik će emitovati zvuk uz napomenu da je uparivanje uspješno.
7. Uređaj je spreman za upotrebu.

Punjenje:

1. Unesite Micro usb kabl u mikro usb slot (7).
2. Uređaj će početi da se puni. Za potpuno punjenje potrebno je oko 3 sata punjenja.

Micro SD / USB reprodukcija:

Imajte na umu da uređaj podržava datoteke u .WAV i .MP3 formatu.

1. Umetnite karticu ili olovku u odgovarajući slot. (6,7)
2. Uređaj će automatski ući u režim reprodukcije odgovarajućeg uređaja.
3. Ako želite da izađete iz USB / SD reprodukcije, pritisnite dugme Standby / Mode (2) dok ne odaberete željeni režim. Također možete ukloniti SD / USB iz uređaja.

Rad AUX kabla od 3,5 mm:

1. Uređaj dolazi sa posebnim AUX 3,5 mm priključkom za mikro usb kabl.
2. Umetnite Jack stranu kabla u uređaj za reprodukciju.
3. Umetnite Micro usb stranu kabla u zvučnik.
4. Pritisnite dugme Standby / Mode (2) dok ne odaberete AUX mod.

Podešavanje sata:

1. Uključite uređaj pritiskom i držanjem dugmeta Standby / Mode (2)
2. Pritisnite dugme Standby / Mode (2) dok ne odaberete način rada sata.
3. Pritisnite dugme Reprodukcija / Pauza (3) jednom da uđete u uređivanje vremena.
4. Pritisnite dugmad + i – (4,5) da povećate ili smanjite trenutnu postavku.
5. Pritisnite dugme Play / Pause (3) jednom da potvrdite svoj izbor. (Imajte na umu da ćete nakon sata morati podesiti vrijeme alarma.)

Podešavanje alarma:

1. Uključite uređaj pritiskom i držanjem dugmeta Standby / Mode (2)
2. Pritisnite dugme Standby / Mode (2) dok ne odaberete način rada sata.
3. Pritisnite dugme Reprodukcija / Pauza (3) jednom da uđete u uređivanje vremena.
4. Pritisnite dugmad + i – (4,5) da povećate ili smanjite trenutnu postavku.
5. Postavite željeno vrijeme.
6. Uređaj će ući u režim alarma.
7. Pritisnite dugmad + i – (4,5) da povećate ili smanjite trenutnu postavku.
8. Pritisnite dugme Play / Pause (3) jednom da potvrdite svoj izbor.
9. Nakon podešavanja na displeju će biti prikazano "SAVE"
10. Alarm je postavljen.

Uključivanje i isključivanje alarma:

1. Uključite uređaj pritiskom i držanjem dugmeta Standby / Mode (2)
2. Pritisnite dugme Standby / Mode (2) dok ne odaberete način rada sata.
3. Pritisnite dugme Play/Pause (3) tri puta brzo zaredom.
4. Ikona alarma u donjem desnom kometu će se uključiti.
5. Da biste isključili, ponovo tri puta brzo uzastopno pritisnite dugme Play/Pause (3).
6. Ikona će nestati.

Status lampice indikatora:

Stabilno plavo svjetlo. Uređaj je povezan s Bluetooth uređajem/ Pen driveom/SD karticom.

Trepćuće plavo svjetlo. Bluetooth je uparivanje / Niska baterija.

Crveno svjetlo stabilno. Punjenje.

Crveno svjetlo isključeno. Zvučnik je potpuno napunjen.

Rješavanje problema:

Neuspješno Bluetooth uparivanje: Ponovo pokrenite uređaj i pokušajte ponovo. Onemogućite Bluetooth na svom uređaju i ponovo ga omogućite.

Loš kvalitet zvuka: Provjerite je li uređaj u Bluetooth dometu.

Nizak ili nikakav glas: Povećajte jačinu zvuka na uređaju i/ili povežite uređaj.

Neotkriveno u Bluetooth uparivanju: Uređaj je uparen sa drugim telefonom. Zvučnik nije u Bluetooth načinu rada.

Tehnički detalji:

Snaga: 5V 1A

Izlazna snaga: 2x 5W

Bluetooth: V 5.0

Baterija: 1200mAh

Vrijeme punjenja: ~ 3 sata



Brinuci za okoliš. Molimo Vas da kartonska pakovanja odnesete u otkup otpadnog papira. Polietilenske džakove (PE) bacajte u kontejner za plastiku. Iskorišćen uređaj treba odneti na odgovarajuću deponiju, jer opasni sastojci koji se u njemu nalaze, mogu biti opasni za okoliš. Električni uređaj treba odneti na način, koji ograničava njegovu ponovnu upotrebu i korištenje. Ako se u uređaju nalaze baterije, treba ih izvaditi i odvojeno predati na deponiju. **Uređaj se ne smije bacati u kontejner za komunalni otpad!!**

BIZTONSÁGI FELTÉTELEK A FELHASZNÁLÁS, BIZTOSÍTÁSI FELTÉTELEI A FELHASZNÁLÁS SZOLGÁLTATÁSAHOZ FELTÜNTETTEN FIGYELMESEN VIGYÁZATKOZZA A JÖVŐBELI REFERENCIÁT

A jótállási feltételek eltérőek, ha az eszközt kereskedelmi célra használják.

1. A termék használata előtt kérjük, olvassa el figyelmesen, és mindig tartsa be az alábbi utasításokat. A gyártó nem vállal felelősséget a visszaélés miatti károkért.
2. A terméket csak beltérben szabad használni. Ne használja a terméket olyan célra, amely nem kompatibilis az alkalmazásával.
3. A alkalmazási feszültség 220-240 V, körülbelül 50 /60 Hz. Biztonsági okokból nem helyénvaló több eszközt csatlakoztatni egy konnektorhoz.
4. Kérjük, legyen óvatos, amikor gyermekeket használ. Ne hagyja, hogy a gyerekek játszanak a termékkel. Ne engedje, hogy gyermekek vagy emberek, akik nem ismerik a készüléket, felügyelet nélkül használják.
5. **FIGYELMEZTETÉS:** Ezt a készüléket 8 évesnél idősebb gyermekek és csökkent fizikai, szenzoros vagy mentális képességekkel rendelkező személyek, vagy a készülékkel kapcsolatos tapasztalatok vagy ismeretek nélküli személyek csak a biztonságukért felelős személy felügyelete alatt használhatják, vagy ha utasítást kaptak a készülék biztonságos használatáról, és tisztában vannak annak működésével kapcsolatos veszélyekkel. A gyermekek nem játszhatnak a készülékkel. Az eszköz tisztítását és karbantartását csak gyermekek végezhetik, kivéve ha 8 évesnél idősebbek, és ezeket a tevékenységeket felügyelet alatt végzik el.
6. Miután befejezte a termék használatát, mindig ügyeljen arra, hogy óvatosan húzza ki a dugaszt az elektromos aljzatból, a kezét tartva. Soha ne húzza a tápkábelt !!!
7. Soha ne tegye a vízbe a tápkábelt, a csatlakozót vagy az egész készüléket. Soha ne tegye ki a terméket atmoszférikus feltételeknek, például közvetlen napfénynek vagy esőnek. Soha ne használja a terméket nedves környezetben.
8. Rendszeresen ellenőrizze a tápkábel állapotát. Ha a tápkábel sérült, a veszélyes helyzetek elkerülése érdekében a terméket fordítsa professzionális szervizhelyzetbe.
9. Soha ne használja a terméket sérült hálózati kábellel, ha leesett vagy más módon sérült, vagy nem működik megfelelően. Ne próbálja meg saját maga megjavítani a hibás terméket, mert áramütést okozhat. A sérült készüléket mindig javítás céljából fordítsa professzionális szervizhelyre. Az összes javítást csak hivatalos szerviz szakemberek végezhetik. A helytelenül elvégzett javítás veszélyes helyzeteket okozhat a felhasználó számára.
10. Soha ne tegye a terméket a forró vagy meleg felületekre vagy azok közelében, vagy a konyhai eszközökre, például az elektromos sütőre vagy a gázégőre.
11. Soha ne használja a terméket éghető anyagok közelében.
12. Ne hagyja, hogy a kábel lógjon a pult felett, és ne érintse meg a forró felületeket.
13. Soha ne hagyja felügyelet nélkül a készüléket az áramforráshoz csatlakoztatva. Még akkor is, ha a használat rövid ideig megszakad, kapcsolja ki a hálózathoz, húzza ki a tápkábelt.
14. A további védelem biztosítása érdekében ajánlatos beépíteni az áramkörbe a maradékáram-eszközt (RCD), legfeljebb 30 mA maradékárammal. Vegye fel a kapcsolatot a szakemberrel.
15. Kerülje az eszköz nedvesítését.
16. A készüléket csak száraz ruhával törölje le. Ne használjon vizet vagy tisztítószereket.
17. Az eszközt száraz helyiségben kell tartani.

Eszköz leírása (óra hangszóró):

- | | |
|----------------------------|------------------------|
| 1. KIJELZŐ | 2. STANDBY / Mode gomb |
| 3. Szünet / Lejátszás gomb | 4. + Gomb |

Mielőtt bekapcsolná a készüléket. Távolítson el minden csomagolóanyagot, és figyelmesen olvassa el a használati útmutatót. Őrizze meg későbbi használatra.

A készülék beállítása:

1. Távolítson el minden csomagolóanyagot a készülékből.
2. Kapcsolja be a készüléket a Készenléti / Üzem mód gomb (2) nyomva tartásával.
3. A készülék bekapcsol, és párosítás módba lép. (Ha az eszköz nem kezd el a párosítást, nyomja meg a Készenléti / Üzem mód gombot (2), amíg be nem lép Bluetooth módba.)
4. Keresse meg a hangszórót a lejátszóeszközön. Ez így fog megjelenni: „AD 1191”
5. Nyomja meg a „Párosítás” gombot a lejátszóeszközön.
6. A hangszóró hangot ad, jelezve, hogy a párosítás sikeres volt.
7. A készülék használatra kész.

Töltés:

1. Dugja be a Micro usb kábelt a micro usb nyílásba (7).
2. A készülék elkezd a töltést. A teljes feltöltéshez körülbelül 3 óra töltés szükséges.

Micro SD / USB lejátszás:

Kérjük, vegye figyelembe, hogy a készülék támogatja a .WAV és .MP3 formátumú fájlokat.

1. Helyezze be a kártyát vagy a pendrive-ot a megfelelő nyílásba. (6,7)
2. A készülék automatikusan a megfelelő eszköz lejátszási üzemmódjába lép.
3. Ha ki szeretne lépni az USB / SD lejátszásból, nyomja meg a Standby / Mode gombot (2), amíg ki nem választja a kívánt módot. Az SD / USB-t is eltávolíthatja a készülékről.

3,5 mm-es AUX kábel működése:

1. A készülékhez tartozik egy speciális AUX 3,5 mm-es jack-micro usb kábel.
2. Dugja be a kábel Jack csatlakozóját a lejátszóeszközbe.
3. Dugja be a kábel Micro usb oldalát a hangszóróba.
4. Nyomja meg a Készenléti / Üzem mód gombot (2), amíg ki nem választja az AUX módot.

Óra beállítása:

1. Kapcsolja be a készüléket a Készenléti / Üzem mód gomb (2) nyomva tartásával.
 2. Nyomja meg a Készenléti / Üzem mód gombot (2), amíg ki nem választja az Óra módot.
 3. Nyomja meg egyszer a Lejátszás / Szünet gombot (3) az idő módosításához.
 4. Nyomja meg a + és – gombokat (4,5) az aktuális beállítás növeléséhez vagy csökkentéséhez.
 5. Nyomja meg egyszer a Lejátszás / Szünet gombot (3) a választás megerősítéséhez.
- (Kérjük, vegye figyelembe, hogy az óra után be kell állítania az ébresztési időt.)

Riasztás beállítása:

1. Kapcsolja be a készüléket a Készenléti / Üzem mód gomb (2) nyomva tartásával.
2. Nyomja meg a Készenléti / Üzem mód gombot (2), amíg ki nem választja az Óra módot.
3. Nyomja meg egyszer a Lejátszás / Szünet gombot (3) az idő módosításához.
4. Nyomja meg a + és – gombokat (4,5) az aktuális beállítás növeléséhez vagy csökkentéséhez.
5. Állítsa be a kívánt időt.
6. A készülék riasztási módba lép.
7. Nyomja meg a + és – gombokat (4,5) az aktuális beállítás növeléséhez vagy csökkentéséhez.
8. Nyomja meg egyszer a Lejátszás / Szünet gombot (3) a választás megerősítéséhez.
9. A beállítás után a kijelzőn a „SAVE” felirat látható.
10. Az ébresztő be van állítva.

Az ébresztő be- és kikapcsolása:

1. Kapcsolja be a készüléket a Készenléti / Üzem mód gomb (2) nyomva tartásával.
2. Nyomja meg a Készenléti / Üzem mód gombot (2), amíg ki nem választja az Óra módot.
3. Gyors egymásutánban háromszor nyomja meg a Lejátszás / Szünet gombot (3).
4. A jobb alsó sarokban lévő riasztás ikon bekapcsol.
5. A kikapcsoláshoz nyomja meg ismét gyorsan egymás után háromszor a Lejátszás / Szünet gombot (3).
6. Az ikon eltűnik.

A jelzőfény állapota:

Kék fény stabil. Az eszköz Bluetooth-eszközhöz/ Pendrive-hoz/SD-kártyához csatlakozik.

Villogó kék fény. Bluetooth párosítás alatt / Alacsony akkumulátor állapot.

Piros fényú stabil. Töltés.

Piros fény Ki. A hangszóró teljesen fel van töltve.

Hibaelhárítás:

Sikertelen Bluetooth-párosítás: Indítsa újra az eszközt, és próbálja újra. Kapcsolja ki a Bluetooth-t az eszközön, majd engedélyezze újra.

Gyenge hangminőség: Győződjön meg arról, hogy az eszköz Bluetooth hatótávolságú.

Halk vagy nincs hangerő: Növelje a hangerőt az eszközön és/vagy csatlakoztassa az eszközt.

Nem fedezhető fel a Bluetooth párosítás során: Az eszköz párosítva van egy másik telefontal. A hangszóró nincs Bluetooth módban.

Műszaki információk:
Tápellátás: 5V 1A
Kimeneti teljesítmény: 2x 5W
Bluetooth: V 5.0
Akkumulátor: 1200 mAh
Töltési idő: ~ 3 óra



Tördünk a természeti környezetért. Papír csomagokat kérünk adjanak át a papírhulladékra. Polietilén zacskókat (PE) dobjanak ki a műanyag tartályba. Kimerült gépe vissza kell adni a megfelelő tároló pontjához, mert a gépben levők veszélyes részek, veszedelmesekek lehet a környezetnek. Az elektromos gép így kell visszaadni, hogy korlátozzon a felhasználását. Ha az elemek vannak a gépben, ki kell húzni ezeket és a visszakeladni külön tároló pontjához.

Az Adler Sp. z o.o., Ordona 2a, 01-237 Varsó, Lengyelország kijelenti, hogy a rádióberendezés típusa az AD 1192 rádió megfelel a 2014/53 / EU irányelvnek. Az EU - nyilatkozat teljes szövege
A megfelelőség a következő internetes címen érhető el: https://adler.com.pl/dane/CE/ad_1192.pdf

(GR) ΕΛΛΑΔΑ

ΟΡΟΙ ΑΣΦΑΛΕΙΑΣ ΣΗΜΑΝΤΙΚΕΣ ΟΔΗΓΙΕΣ ΓΙΑ ΤΗΝ ΑΣΦΑΛΕΙΑ ΧΡΗΣΗΣ ΠΑΡΑΚΑΛΩ ΔΙΑΒΑΣΤΕ ΠΡΟΣΕΚΤΙΚΑ ΚΑΙ ΚΡΑΤΗΣΤΕ ΓΙΑ ΜΕΛΛΟΝ ΑΝΑΦΟΡΑ

Οι όροι εγγύησης είναι διαφορετικοί, εάν η συσκευή χρησιμοποιείται για εμπορικούς σκοπούς.

1. Πριν χρησιμοποιήσετε το προϊόν, διαβάστε προσεκτικά και ακολουθήστε πάντα τις ακόλουθες οδηγίες. Ο κατασκευαστής δεν φέρει καμία ευθύνη για τυχόν ζημιές λόγω κακής χρήσης.
2. Το προϊόν χρησιμοποιείται μόνο σε εσωτερικούς χώρους. Μην χρησιμοποιείτε το προϊόν για οποιονδήποτε σκοπό που δεν είναι συμβατό με την εφαρμογή του.
3. Η ισχύουσα τάση είναι 220-240 V, ~ 50/60 Hz. Για λόγους ασφαλείας, δεν είναι σκόπιμο να συνδέσετε πολλές συσκευές σε μία πρίζα.
4. Προσέξτε όταν χρησιμοποιείτε παιδιά. Μην αφήνετε τα παιδιά να παίζουν με το προϊόν. Μην αφήνετε παιδιά ή άτομα που δεν γνωρίζουν τη συσκευή να τη χρησιμοποιούν χωρίς επίβλεψη.
5. ΠΡΟΕΙΔΟΠΟΙΗΣΗ: Αυτή η συσκευή μπορεί να χρησιμοποιηθεί από παιδιά άνω των 8 ετών και άτομα με μειωμένη σωματική, αισθητηριακή ή διανοητική ικανότητα, ή άτομα χωρίς εμπειρία ή γνώση της συσκευής, μόνο υπό την επίβλεψη ενός ατόμου που είναι υπεύθυνο για την ασφάλειά του, ή εάν ενημερώθηκαν για την ασφαλή χρήση της συσκευής και γνωρίζουν τους κινδύνους που συνδέονται με τη λειτουργία της. Τα παιδιά δεν πρέπει να παίζουν με τη συσκευή. Ο καθαρισμός και η συντήρηση της συσκευής δεν πρέπει να πραγματοποιούνται από παιδιά, εκτός εάν είναι άνω των 8 ετών και οι δραστηριότητες αυτές πραγματοποιούνται υπό την επίβλεψη.
6. Αφού τελειώσετε τη χρήση του προϊόντος, θυμηθείτε να αφαιρέτε απαλά το φως από την πρίζα κρατώντας την πρίζα με το χέρι σας. Μην τραβάτε ποτέ το καλώδιο τροφοδοσίας !!!
7. Ποτέ μην τοποθετείτε το καλώδιο τροφοδοσίας, το βύσμα ή ολόκληρη τη συσκευή στο νερό. Ποτέ μην εκθέτετε το προϊόν στις ατμοσφαιρικές συνθήκες, όπως άμεσο φως του ήλιου ή βροχή κ.λπ. Ποτέ μην χρησιμοποιείτε το προϊόν σε υγρές συνθήκες.
8. Ελέγχετε περιοδικά την κατάσταση του καλωδίου τροφοδοσίας. Εάν το καλώδιο τροφοδοσίας έχει υποστεί ζημιά, το προϊόν πρέπει να στραφεί σε επαγγελματική τοποθεσία για αντικατάσταση, προκειμένου να αποφευχθούν επικίνδυνες καταστάσεις.
9. Ποτέ μην χρησιμοποιείτε το προϊόν με κατεστραμμένο καλώδιο τροφοδοσίας ή εάν έχει πέσει ή καταστραφεί με οποιονδήποτε άλλο τρόπο ή εάν δεν λειτουργεί σωστά. Μην προσπαθήσετε να επισκευάσετε μόνοι σας το ελαττωματικό προϊόν γιατί μπορεί να προκαλέσει ηλεκτροπληξία. Πάντα να μετατρέπετε τη κατεστραμμένη συσκευή σε επαγγελματική τοποθεσία για να την επισκευάσετε. Όλες οι επισκευές μπορούν να γίνουν μόνο από εξουσιοδοτημένους επαγγελματίες σέρβις. Η επισκευή που έγινε εσφαλμένα μπορεί να προκαλέσει επικίνδυνες καταστάσεις για τον χρήστη.

10. Ποτέ μην τοποθετείτε το προϊόν επάνω ή κοντά στις ζεστές ή θερμές επιφάνειες ή στις συσκευές κουζίνας όπως ο ηλεκτρικός φούρνος ή ο καυστήρας αερίου.
11. Ποτέ μην χρησιμοποιείτε το προϊόν κοντά σε καύσιμα.
12. Μην αφήνετε το καλώδιο να κρέμεται πάνω από την άκρη του μετρητή ή να αγγίζετε ζεστές επιφάνειες.
13. Μην αφήνετε ποτέ το προϊόν συνδεδεμένο στην πηγή τροφοδοσίας χωρίς επίβλεψη. Ακόμα και όταν η χρήση διακόπτεται για μικρό χρονικό διάστημα, απενεργοποιήστε την από το δίκτυο, αποσυνδέστε το ρεύμα.
14. Προκειμένου να παρέχεται πρόσθετη προστασία, συνιστάται η εγκατάσταση συσκευής ρεύματος υπολειμμάτων (RCD) στο κύκλωμα ισχύος, με ονομαστική ένταση υπολειπόμενου ρεύματος όχι μεγαλύτερη από 30 mA. Επικοινωνήστε με τον επαγγελματία ηλεκτρολόγο σε αυτό το θέμα.
15. Αποφύγετε να βραχεί η συσκευή.
16. Η συσκευή μπορεί να σκουπιστεί μόνο με στεγνό πανί. Μην χρησιμοποιείτε νερό ή υγρά καθαρισμού.
17. Η συσκευή πρέπει να φυλάσσεται σε στεγνό δωμάτιο.

Περιγραφή συσκευής (Ηχείο ρολογιού):

- | | |
|---------------------------------|-----------------------------|
| 1. ΟΘΟΝΗ | 2. Κουμπί STANDBY / Mode |
| 3. Κουμπί παύσης / αναπαραγωγής | 4. + Κουμπί |
| 5. - Κουμπί | 6. Υποδοχή κάρτας SD |
| 7. Υποδοχή φόρτισης micro USB | 7. Υποδοχή αναπαραγωγής USB |

Πριν ενεργοποιήσετε τη συσκευή. Αφαιρέστε όλο το υλικό συσκευασίας και διαβάστε προσεκτικά το εγχειρίδιο οδηγιών. Κρατήστε το για μελλοντική αναφορά.

Ρύθμιση της συσκευής:

1. Αφαιρέστε όλο το υλικό συσκευασίας από τη συσκευή.
2. Ενεργοποιήστε τη συσκευή πατώντας παρατεταμένα το κουμπί Standby / Mode (2)
3. Η συσκευή θα ενεργοποιηθεί και θα μπει στη λειτουργία Pairing. (Εάν η συσκευή δεν ξεκινήσει τη σύζευξη, πατήστε το κουμπί Αναμονής / Λειτουργία (2) μέχρι να μπει στη λειτουργία Bluetooth.)
4. Βρείτε το ηχείο στη συσκευή αναπαραγωγής σας. Θα εμφανίζεται ως "AD 1191"
5. Πατήστε "Pair" στη συσκευή αναπαραγωγής.
6. Το ηχείο θα εκπέμψει έναν ήχο σημειώνοντας ότι η σύζευξη είναι επιτυχής.
7. Η συσκευή είναι έτοιμη για χρήση.

Φόρτιση:

1. Εισαγάγετε το καλώδιο Micro usb στην υποδοχή micro usb (7).
2. Η συσκευή θα ξεκινήσει να φορτίζει. Για πλήρη φόρτιση χρειάζονται περίπου 3 ώρες φόρτισης.

Αναπαραγωγή Micro SD / USB:

- Λάβετε υπόψη ότι η συσκευή υποστηρίζει αρχεία σε μορφή .WAV και .MP3.
1. Τοποθετήστε την κάρτα ή τη μονάδα σκληρό στη σωστή υποδοχή. (6,7)
 2. Η συσκευή θα μπει αυτόματα στη λειτουργία αναπαραγωγής της αντίστοιχης συσκευής.
 3. Εάν θέλετε να βγείτε από την αναπαραγωγή USB / SD, πατήστε το κουμπί Standby / Mode (2) μέχρι να επιλέξετε την επιθυμητή λειτουργία. Μπορείτε επίσης να αφαιρέσετε το SD / USB από τη συσκευή.

Λειτουργία καλωδίου AUX 3,5 mm:

1. Η συσκευή συνοδεύεται από ειδική υποδοχή AUX 3,5 mm σε καλώδιο micro usb .
2. Εισαγάγετε την πλευρά του βύσματος του καλωδίου στη συσκευή αναπαραγωγής.
3. Εισαγάγετε την πλευρά Micro usb του καλωδίου στο ηχείο.
4. Πατήστε το κουμπί Standby / Mode (2) μέχρι να επιλέξετε τη λειτουργία AUX.

Ρύθμιση ρολογιού:

1. Ενεργοποιήστε τη συσκευή πατώντας παρατεταμένα το κουμπί Standby / Mode (2)
2. Πατήστε το κουμπί Standby / Mode (2) μέχρι να επιλέξετε τη λειτουργία Clock.
3. Πατήστε το κουμπί Αναπαραγωγή / Παύση (3) μία φορά για να εισέλθετε στην επεξεργασία ώρας.
4. Πατήστε τα κουμπιά + και - (4,5) για να αυξήσετε και να μειώσετε την τρέχουσα ρύθμιση.
5. Πατήστε το κουμπί Αναπαραγωγή / Παύση (3) μία φορά για να επιβεβαιώσετε την επιλογή σας. (Λάβετε υπόψη ότι μετά το ρολόι θα πρέπει να ρυθμίσετε την ώρα αφύπνισης.)

Ρύθμιση συναγερμού:

1. Ενεργοποιήστε τη συσκευή πατώντας παρατεταμένα το κουμπί Standby / Mode (2)
2. Πατήστε το κουμπί Standby / Mode (2) μέχρι να επιλέξετε τη λειτουργία Clock.
3. Πατήστε το κουμπί Αναπαραγωγή / Παύση (3) μία φορά για να εισέλθετε στην επεξεργασία ώρας.
4. Πατήστε τα κουμπιά + και - (4,5) για να αυξήσετε και να μειώσετε την τρέχουσα ρύθμιση.

5. Ρυθμίστε την επιθυμητή ώρα.
6. Η συσκευή θα μπει σε λειτουργία συναγερμού.
7. Πατήστε τα κουμπιά + και - (4,5) για να αυξήσετε και να μειώσετε την τρέχουσα ρύθμιση.
8. Πατήστε το κουμπί Αναπαραγωγή / Παύση (3) μία φορά για να επιβεβαιώσετε την επιλογή σας.
9. Μετά τη ρύθμιση στην οθόνη θα εμφανιστεί "SAVE"
10. Το ζυπητήριο έχει ρυθμιστεί.

Ενεργοποίηση και απενεργοποίηση του ζυπητηρίου:

1. Ενεργοποιήστε τη συσκευή πατώντας παρατεταμένα το κουμπί Standby / Mode (2)
2. Πατήστε το κουμπί Standby / Mode (2) μέχρι να επιλέξετε τη λειτουργία Clock.
3. Πατήστε το κουμπί Αναπαραγωγή / Παύση (3) τρεις φορές διαδοχικά.
4. Το εικονίδιο συναγερμού στην κάτω δεξιά γωνία θα ενεργοποιηθεί.
5. Για να απενεργοποιήσετε, πατήστε ξανά το κουμπί Αναπαραγωγή / Παύση (3) τρεις φορές διαδοχικά.
6. Το εικονίδιο θα εξαφανιστεί.

Κατάσταση ενδεικτικής λυχνίας:

Σταθερό μπλε φως: Η συσκευή είναι συνδεδεμένη σε συσκευή Bluetooth/ Μονάδα στυλό / κάρτα SD.

Αναβοσβήνει μπλε φως: Γίνεται σύζευξη Bluetooth / Κατάσταση χαμηλής μπαταρίας.

Χαμηρό κόκκινο φως: Φόρτιση.

Κόκκινο φως Σβηστό: Το ηχείο είναι πλήρως φορτισμένο.

Αντιμετώπιση προβλημάτων:

Αποτυχία σύζευξης Bluetooth: Επανεκκινήστε τη συσκευή και δοκιμάστε ξανά. Απενεργοποιήστε το Bluetooth στη συσκευή σας και ενεργοποιήστε το ξανά.

Κακή ποιότητα ήχου: Βεβαιωθείτε ότι η συσκευή έχει εμβέλεια Bluetooth.

Χαμηλή ή καθόλου ένταση: Αυξήστε την ένταση του ήχου στη συσκευή ή/και συνδέστε τη συσκευή.

Δεν μπορεί να εντοπιστεί στη σύζευξη Bluetooth: Η συσκευή έχει συζευχθεί με άλλο τηλέφωνο. Το ηχείο δεν είναι σε λειτουργία Bluetooth.

Τεχνικές λεπτομέρειες:

Ισχύς: 5V 1A

Ισχύς εξόδου: 2x5W

Bluetooth: V 5.0

Μπαταρία: 1200mAh

Χρόνος φόρτισης: ~ 3 ώρες



φροντίζουμε το φυσικό περιβάλλον. Παρακαλούμε να πετάτε τις συσκευασίες από χαρτόνι στον κάδο ανακύκλωσης απορριμμάτων χαρτιού. Τις σακούλες από πολυαιθυλένιο (PE), απορρίψτε τις στον κάδο ανακύκλωσης πλαστικών. Η φθαρμένη συσκευή πρέπει να απορρίπτεται στο κατάλληλο σημείο, εξαιτίας των επικίνδυνων στοιχείων που περιέχει και τα οποία μπορεί να αποτελέσουν απειλή για το περιβάλλον. Η ηλεκτρική συσκευή πρέπει να απορρίπτεται με τέτοιο τρόπο ώστε να περιοριστεί η επαναχρησιμοποίηση της. Εάν στη συσκευή βρίσκονται μπαταρίες, αυτές πρέπει να αφαιρεθούν και να πεταχτούν σε ξεχωριστό κάδο.

УСЛОВИ ЗА БЕЗБЕДНОС ВАНИ ИНСТРУКЦИИ ЗА БЕЗБЕДНОСТ НА УПОТРЕБА ЗА УПОТРЕБА, Ве молиме ПРОЧИТАЈТЕ ВНИМАНИЕ И ЧУВАЕ ЗА ИДНИНА РЕФЕРЕНЦИЈА

Условите за гаранција се различни, доколку уредот се користи за комерцијални цели.

1. Пред употреба на производот, ве молиме прочитајте внимателно и секогаш во согласност со следниве упатства. Производителот не е одговорен за било каква штета поради каква било злоупотреба.

2. Производот треба да се користи само во затворени простории. Не користете го производот за какви било цели што не се компатибилни со неговата примена.

3. применува напон 220-240 V, ~ 50 /60 Hz. Од безбедносни причини не е соодветно да се поврзат повеќе уреди на еден штекер.

4. Ве молиме бидете претпазливи кога користите околу деца. Не дозволувајте децата да си играат со производот. Не дозволувајте децата или луѓето што не го знаат уредот да го користат без надзор.

5. WARNING: Овој уред може да се користи од страна на деца над 8 години и лица со намалени физички, сензорни или ментални способности, или лица без искуство и знаење на уредот, само под надзор на лице кое е одговорно за нивната безбедност, или ако им било укажано на безбедно користење на уредот и се свесни за опасностите поврзани со неговото работење. Децата не треба да си играат со уредот. Чистењето и одржувањето на уредот не треба да го вршат деца, освен ако не се над 8 години и овие активности се вршат под надзор.

6. Откако ќе завршите со употреба на производот, секогаш запомнете нежно да го отстраните приклучокот од штекерот за напојување што го држи штекерот со својата рака. Никогаш не го повлекувајте кабелот за напојување !!!

7. Никогаш не ставајте го кабелот за напојување, приклучокот или целиот уред во вода. Никогаш не изложувајте го производот во атмосферски услови, како што е директна сончева светлина или дожд, итн.. Никогаш не користете го производот во влажни услови.

8. Приодично проверете ја состојбата на кабелот за напојување. Доколку е оштетен кабелот за напојување, производот треба да се сврти на професионална локација за сервисирање што треба да се замени за да се избегнат опасни ситуации.

9. Никогаш не користете го производот со оштетен кабел за напојување или ако тој бил испуштен или оштетен на кој било друг начин или ако не работи правилно. Не обидувајте се сами да го поправите оштетениот производ бидејќи може да доведе до електричен удар. Секогаш исклучувајте го оштетен уред за професионални локација на услуги со цел да го исправиме. Сите поправки можат да ги вршат само овластени професионалци за услуги. Поправката што е направена неправилно може да предизвика опасни ситуации за корисникот.

10. Никогаш не го ставајте производот на или блиску до топлиите или топлиите површини или кујнските уреди како електричната печка или горилникот на гас.

11. Never користи производот во близина на горива.

12. Не дозволувајте кабелот да виси над работ на бројачот или да допирајте топли површини.

13. Никогаш не оставајте го производот поврзан со изворот на напојување без надзор. Дури и кога употребата е прекината за кратко време, исклучете ја од мрежата, исклучете ја струјата.

14. Со цел да се обезбеди дополнителна заштита, се препорачува да се инсталира уред за струја на остатоци (RCD) во колото за напојување, со рејтинг на преостаната струја не повеќе од 30 mA. Контактирајте професионален електричар во ова прашање.

15. Избегнувајте да се навлажни уредот.

16. Уредот може да се избрише само со сува крпа. Не користете вода или течности за

ЧИСТЕЊЕ.

17. Уредот треба да се чува во сува просторија.

Опис на уредот (звучник на часовникот):

- | | |
|----------------------------------|-----------------------------|
| 1. ЕКРАН | 2. Копче STANDBY / режим |
| 3. Копче за пауза / репродукција | 4. + Копче |
| 5. – Копче | 6. Слот за SD картичка |
| 7. Слот за микро USB за полнење | 7. УСБ слот за репродукција |

Пред да го вклучите уредот. Отстранете го целиот материјал за пакување и внимателно прочитајте го упатството за употреба. Чувајте го за идна референца.

Поставување на уредот:

1. Отстранете го целиот материјал за пакување од уредот.
2. Вклучете го уредот со притискање и држење на копчето Standby / Mode (2)
3. Уредот ќе се вклучи и ќе влезе во режим на спарување. (Ако уредот не започне со спарување, притиснете го копчето Standby / Mode (2) додека не влезете во режимот Bluetooth.)
4. Најдете го звучникот на уредот за репродукција. Ќе се прикаже како „АД 1191“
5. Притиснете „Pair“ на уредот за репродукција.
6. Звучникот ќе емитува звук што ќе забележи дека спарувањето е успешно.
7. Уредот е подготвен за употреба.

Полнење:

1. Внесете го Micro USB кабелот во отворот за micro USB (7).
2. Уредот ќе почне да се полни. За целосно полнење потребни се околу 3 часа полнење.

Micro SD / USB репродукција:

Ве молиме имајте предвид дека уредот поддржува датотеки во .WAV и .MP3 формат.

1. Вметнете ја картичката или уредот за пенкало во правилниот отвор. (6,7)
2. Уредот автоматски ќе влезе во режимот за репродукција на соодветниот уред.
3. Ако сакате да излезете од репродукцијата USB / SD притиснете го копчето Standby / Mode (2) додека не го изберете саканиот режим. Можете исто така да го отстраните SD / USB од уредот.

Ракување со AUX кабел од 3,5 mm:

1. Уредот доаѓа со специјален AUX 3,5 mm приклучок до микро USB кабел.
2. Вметнете ја страната на приклучокот од кабелот во уредот за репродукција.
3. Вметнете ја Micro USB страната на кабелот во звучникот.
4. Притиснете го копчето Standby / Mode (2) додека не го изберете режимот AUX.

Поставување на часовникот:

1. Вклучете го уредот со притискање и држење на копчето Standby / Mode (2)
 2. Притиснете го копчето Standby / Mode (2) додека не го изберете режимот Часовник.
 3. Притиснете го копчето Play / Pause (3) еднаш за да влезете во уредувањето на времето.
 4. Притиснете ги копчињата + и – (4,5) за да ја зголемите и намалите моменталната поставка.
 5. Притиснете го копчето Play / Pause (3) еднаш за да го потврдите вашиот избор.
- (Ве молиме имајте предвид дека по часовникот ќе треба да го поставите времето на алармот.)

Поставување аларм:

1. Вклучете го уредот со притискање и држење на копчето Standby / Mode (2)
2. Притиснете го копчето Standby / Mode (2) додека не го изберете режимот Часовник.
3. Притиснете го копчето Play / Pause (3) еднаш за да влезете во уредувањето на времето.
4. Притиснете ги копчињата + и – (4,5) за да ја зголемите и намалите моменталната поставка.
5. Поставете го саканото време.
6. Уредот ќе влезе во режим на аларм.
7. Притиснете ги копчињата + и – (4,5) за да ја зголемите и намалите моменталната поставка.
8. Притиснете го копчето Play / Pause (3) еднаш за да го потврдите вашиот избор.
9. По поставувањето на екранот ќе се прикаже „SAVE“
10. Алармот е поставен.

Вклучување и исклучување на алармот:

1. Вклучете го уредот со притискање и држење на копчето Standby / Mode (2)
2. Притиснете го копчето Standby / Mode (2) додека не го изберете режимот Часовник.
3. Притиснете го копчето Play / Pause (3) три пати едноподруго.
4. Ќе се вклучи иконата за аларм во долниот десен корнет.
5. За да го исклучите, повторно притиснете го копчето Play / Pause (3) три пати едноподруго.
6. Иконата ќе исчезне.

Статус на индикаторското светло:

Сина светлина стабилна. Уредот е поврзан со уред со Bluetooth/ драјв за пенкало / SD-картичка.

Трепка сина светлина. Bluetooth се спарува / Статус на ниска батерија.

Црвено светло стабилно. Полнење.

Исклучено црвено светло. Звучникот е целосно наполнет.

Решавање проблеми:

Неуспешно спарување со Bluetooth: рестартирајте го уредот и обидете се повторно. Исклучете го Bluetooth во вашиот уред и вклучете го повторно.

Loш квалитет на звукот: проверете дали уредот е опсег на Bluetooth.

Ниска или без јачина: зголемете ја јачината на звукот на уредот и/или поврзете го уредот.

Не може да се открие при спарување со Bluetooth: уредот е поврзан со друг телефон. Звучникот не е во режим на Bluetooth.

Технички детали:

Моќност: 5V 1A

Излезна моќност: 2x5W

Bluetooth: V 5.0

Батерија: 1200 mAh

Време на полнење: ~ 3 часа

Со ова, Адлер Сп. з о.о., Ордона 2а, 01-237 Варшава, Полска изјавува дека типот радио опрема радиото АД1187 е во согласност со Директивата 2014/53 / ЕУ.

Целосниот текст на декларацијата на ЕУ на сообразноста е достапна на следната интернет-адреса: https://adler.com.pl/dane/CE/ad_1192.pdf



Се грижиме за природната средина. Картонските паковки молиме да се наменат за рециклирање. Полиетиленовите кеси (PE) да се фрлат во контејнер за пластика. Искористениот уред треба да се предаде во соодветниот складирачки пункт, бидејќи небезбедните состојки кои се наоѓаат во уредот можат да бидат зарозување за средината. Електричниот уред треба да се предаде на начин кој ќе оневозможи негова повторна употреба и искористување. Доколку во уредот има батерии, треба да се извадат и посебно да се предадат во складирачкиот пункт.

(CZ) ČESKY

BEZPEČNOSTNÍ PODMÍNKY DŮLEŽITÉ POKYNY PRO BEZPEČNOST POUŽÍVÁNÍ PŘEČTĚTE SI POZORNĚ PŘEČTĚTE SI A UCHOVÁVEJTE BUDOUCÍ REFERENCE

Záruční podmínky jsou odlišné, pokud je zařízení používáno pro komerční účely.

1. Před použitím produktu si prosím pozorně přečtěte a vždy dodržujte následující pokyny. Výrobce neodpovídá za škody způsobené nesprávným použitím.

2. Výrobek se smí používat pouze uvnitř. Nepoužívejte produkt pro žádný účel, který není kompatibilní s jeho aplikací.

3.V použitelné napětí 220 až 240 V, ~ 50 /60 Hz. Z bezpečnostních důvodů není vhodné připojovat více zařízení do jedné zásuvky.

4.Při používání u dětí buďte opatrní. Nedovolte dětem hrát si s výrobkem. Nedovolte dětem nebo osobám, které neznají zařízení, aby jej používaly bez dohledu.

5. VAROVÁNÍ: Toto zařízení mohou používat děti starší 8 let a osoby se sníženými fyzickými, smyslovými nebo mentálními schopnostmi nebo osoby, které nemají zkušenost nebo znalosti o zařízení, pouze pod dohledem osoby odpovědné za jejich bezpečnost, nebo pokud byli poučeni o bezpečném používání zařízení a jsou si vědomi nebezpečí spojeného s jeho provozem. Děti by se zařízením neměly hrát. Čištění a údržbu zařízení by neměly provádět děti, pokud nejsou starší 8 let a tyto činnosti jsou prováděny pod dohledem.

6.Po dokončení používání vždy nezapomeňte jemně vytáhnout zástrčku ze zásuvky, přičemž ji držte rukou. Nikdy netahejte za napájecí kabel !!!

7. Napájecí kabel, zástrčku ani celé zařízení nikdy nevkládejte do vody. Výrobek nikdy nevystavujte povětrnostním vlivům, jako je přímé sluneční světlo nebo déšť atd. Nikdy jej nepoužívejte ve vlhkém prostředí.

8.Periodicky zkontrolujte stav napájecího kabelu. Pokud je napájecí kabel poškozen, měl by se produkt obrátit na profesionální servisní místo, které má být vyměněno, aby nedošlo k nebezpečným situacím.

9. Nikdy nepoužívejte produkt s poškozeným napájecím kabelem nebo pokud spadl nebo byl poškozen jiným způsobem nebo pokud nefunguje správně. Nepokoušejte se opravit vadný produkt sami, protože to může vést k úrazu elektrickým proudem. Poškozené zařízení vždy za účelem opravy opravte. Veškeré opravy smí provádět pouze autorizovaný servis. Oprava, která byla provedena nesprávně, může pro uživatele způsobit nebezpečné situace.

10. Nikdy nedávejte produkt na horké nebo teplé povrchy nebo kuchyňské spotřebiče, jako je elektrická trouba nebo plynový hořák, ani do jejich blízkosti.

11. Nikdy nepoužívejte produkt v blízkosti hořavin.

12. Nenechávejte kabel viset přes okraj pultu nebo se dotýkat horkých povrchů.

13. Nikdy nenechávejte produkt připojený ke zdroji napájení bez dozoru. I když je používání na krátkou dobu přerušeno, vypněte jej ze sítě a odpojte napájení.

14.V zájmu zajištění dodatečné ochrany se doporučuje nainstalovat do výkonového obvodu

zařízení se zbytkovým proudem (RCD), přičemž jmenovitý proud nesmí překročit 30 mA. Kontaktujte odborníka v této oblasti.

15. Vyvarujte se navlhčení zařízení.

16. Zařízení lze otírat pouze suchým hadříkem. Nepoužívejte vodu ani čisticí kapaliny.

17. Zařízení by mělo být uloženo v suché místnosti.

Popis zařízení (reproduktor hodin):

- | | |
|----------------------------------|----------------------------|
| 1. DISPLEJ | 2. Tlačítko STANDBY / Mode |
| 3. Tlačítko Pozastavit / Přehrát | 4. Tlačítko + |
| 5. – Tlačítko | 6. Slot pro SD kartu |
| 7. Nabíjecí micro USB slot | 7. Přehrávací USB slot |

Před zapnutím zařízení. Odstraňte veškerý obalový materiál a pečlivě si přečtěte návod k použití. Uschovejte jej pro budoucí použití.

Nastavení zařízení:

1. Odstraňte ze zařízení veškerý obalový materiál.
2. Zapněte zařízení stisknutím a podržením tlačítka Standby / Mode (2)
3. Zařízení se zapne a přejde do režimu párování. (Pokud se zařízení nezačne párovat, stiskněte tlačítko Standby / Mode (2), dokud nepřejdete do režimu Bluetooth.)
4. Najděte reproduktor na svém přehrávacím zařízení. Zobrazí se jako „AD 1191“
5. Stiskněte „Pair“ na vašem přehrávacím zařízení.
6. Reproduktor vydá zvuk oznamující úspěšné spárování.
7. Zařízení je připraveno k použití.

Nabíjení:

1. Vložte kabel micro usb do slotu micro usb (7) .
2. Zařízení se začne nabíjet. Plné nabití trvá přibližně 3 hodiny.

Micro SD / USB přehrávání:

Upozorňujeme, že zařízení podporuje soubory ve formátu .WAV a .MP3.

1. Vložte kartu nebo pero do správného slotu. (6,7)
2. Zařízení automaticky přejde do režimu přehrávání odpovídajícího zařízení.
3. Pokud chcete ukončit přehrávání USB / SD, stiskněte tlačítko Standby / Mode (2), dokud nezvolíte požadovaný režim. Můžete také vyjmout SD / USB ze zařízení.

Provoz 3,5 mm AUX kabelu:

1. Zařízení je dodáváno se speciálním kabelem AUX 3,5 mm jack na micro usb .
2. Připojte stranu Jack kabelu k vašemu přehrávacímu zařízení.
3. Připojte Micro usb stranu kabelu k reproduktoru.
4. Stiskněte tlačítko Standby / Mode (2), dokud nezvolíte režim AUX.

Nastavení hodin:

1. Zapněte zařízení stisknutím a podržením tlačítka Standby / Mode (2)
2. Stiskněte tlačítko Standby / Mode (2), dokud nezvolíte režim hodin.
3. Jedním stisknutím tlačítka Přehrát / Pozastavit (3) vstoupíte do úpravy času.
4. Stiskněte tlačítka + a – (4,5) pro zvýšení a snížení aktuálního nastavení.
5. Stiskněte jednu tlačítka Přehrát/Pozastavit (3) pro potvrzení vaší volby. (Upozorňujeme, že po hodinách budete muset nastavit čas budíku.)

Nastavení alarmu:

1. Zapněte zařízení stisknutím a podržením tlačítka Standby / Mode (2)
2. Stiskněte tlačítko Standby / Mode (2), dokud nezvolíte režim hodin.
3. Jedním stisknutím tlačítka Přehrát / Pozastavit (3) vstoupíte do úpravy času.
4. Stiskněte tlačítka + a – (4,5) pro zvýšení a snížení aktuálního nastavení.
5. Nastavte požadovaný čas.
6. Zařízení přejde do režimu alarmu.
7. Stiskněte tlačítka + a – (4,5) pro zvýšení a snížení aktuálního nastavení.
8. Stiskněte jednu tlačítka Přehrát/Pozastavit (3) pro potvrzení vaší volby.
9. Po nastavení se na displeji zobrazí „SAVE“
10. Budík je nastaven.

Zapnutí a vypnutí budíku:

1. Zapněte zařízení stisknutím a podržením tlačítka Standby / Mode (2)
2. Stiskněte tlačítko Standby / Mode (2), dokud nezvolíte režim hodin.
3. Stiskněte tlačítko Přehrát/Pozastavit (3) třikrát rychle za sebou.
4. Ikona budíku v pravém dolním rohu se rozsvítí.
5. Pro vypnutí stiskněte znovu třikrát rychle za sebou tlačítko Přehrát/Pozastavit (3).
6. Ikona zmizí.

Stav kontrolky:

Stabilní modré světlo. Zařízení je připojeno k zařízení Bluetooth/jednotce Pen/SD kartě.

Blikající modré světlo. Bluetooth se spáruje / stav baterie je nízký.

Červené světlo stabilní. Nabíjení.
Červené světlo Vypnuto. Reproduktor je plně nabitý.

Odstraňování problémů:

Neúspěšné spárování Bluetooth: Restartujte zařízení a zkuste to znovu. Vypněte Bluetooth ve vašem zařízení a znovu jej povolte. Špatná kvalita zvuku: Ujistěte se, že je zařízení v dosahu Bluetooth.

Nízká nebo žádná hlasitost: Zvyšte hlasitost na zařízení a/nebo připojte zařízení.

Nejistitelné při párování Bluetooth: Zařízení je spárováno s jiným telefonem. Reproduktor není v režimu Bluetooth.

Technické údaje:

Napájení: 5V 1A

Výstupní výkon: 2x 5W

Bluetooth: V 5.0

Baterie: 1200 mAh

Doba nabíjení: ~ 3 hodiny



Ochrana životního prostředí. Kartón odevzdejte do sběru. Polyetylénové sáčky (PE) vyhazujte do kontejneru na plasty. Vysloužilý přístroj odevzdejte do příslušného sběrného dvoru, protože některé části zařízení mohou představovat pro životní prostředí nebezpečí. Elektrický přístroj odevzdejte tak, aby se omezilo jeho opětovné používání. Pokud jsou v přístroji baterie, vyjměte je a odevzdejte do příslušného sběrného místa zvlášť. Přístroj nevyhazujte do popelnic ani kontejneru na směsný odpad!!

(RU) РУССКИЙ

УСЛОВИЯ БЕЗОПАСНОСТИ ВАЖНЫЕ ИНСТРУКЦИИ ПО БЕЗОПАСНОСТИ ИСПОЛЬЗОВАНИЯ, ПОЖАЛУЙСТА, ВНИМАТЕЛЬНО ПРОЧИТАЙТЕ И СОХРАНИТЕ БУДУЩУЮ ССЫЛКУ

Условия гарантии отличаются, если устройство используется в коммерческих целях.

1. Перед использованием продукта, пожалуйста, внимательно прочитайте и всегда соблюдайте следующие инструкции. Производитель не несет ответственности за любой ущерб, вызванный неправильным использованием.
2. Продукт предназначен только для использования в помещении. Не используйте продукт для каких-либо целей, которые не совместимы с его применением.
3. применимо напряжение 220-240 В, ~ 50 /60 Гц. В целях безопасности нецелесообразно подключать несколько устройств к одной розетке.
4. Пожалуйста, будьте осторожны при использовании вокруг детей. Не позволяйте детям играть с продуктом. Не позволяйте детям или людям, которые не знают устройство, использовать его без присмотра.
5. **ПРЕДУПРЕЖДЕНИЕ.** Данное устройство может использоваться детьми старше 8 лет и лицами с ограниченными физическими, сенсорными или умственными способностями или лицами, не имеющими опыта или знаний об устройстве, только под наблюдением лица, ответственного за их безопасность, или если они были проинструктированы о безопасном использовании устройства и знают об опасностях, связанных с его эксплуатацией. Дети не должны играть с устройством. Чистка и техническое обслуживание устройства не должны выполняться детьми, за исключением случаев, когда им исполнилось 8 лет, и эти действия выполняются под наблюдением.
6. После того, как вы закончили использовать продукт, всегда не забывайте аккуратно вынимать вилку из розетки, удерживая розетку рукой. Никогда не тяните за кабель питания!
7. Никогда не кладите кабель питания, вилку или все устройство в воду. Никогда не подвергайте изделие воздействию атмосферных условий, таких как прямой солнечный свет, дождь и т. Д. Никогда не используйте изделие во влажных условиях.
8. Периодически проверяйте состояние кабеля питания. Если кабель питания поврежден, изделие следует заменить в месте профессионального обслуживания для замены во избежание опасных ситуаций.
9. Никогда не используйте изделие с поврежденным кабелем питания, или если оно упало или повреждено каким-либо иным способом, или если оно не работает должным

образом. Не пытайтесь отремонтировать неисправное изделие самостоятельно, так как это может привести к поражению электрическим током. Всегда обращайтесь поврежденное устройство в место профессионального обслуживания, чтобы отремонтировать его. Все ремонтные работы могут быть выполнены только авторизованными специалистами по обслуживанию. Неправильный ремонт может привести к опасным ситуациям для пользователя.

10. Никогда не кладите изделие на горячие или теплые поверхности или кухонные приборы, такие как электрическая духовка или газовая горелка, или рядом с ними.

11. Никогда не используйте продукт, близкий к горючим.

12. Не допускайте, чтобы шнур свисал с края стойки и не касался горячих поверхностей.

13. Никогда не оставляйте изделие подключенным к источнику питания без присмотра. Даже если использование на короткое время прерывается, отключите его от сети, отключите питание.

14. Для обеспечения дополнительной защиты рекомендуется устанавливать в цепи питания устройство защитного отключения (УЗО) с номинальным током не более 30 мА. Свяжитесь с профессиональным электриком по этому вопросу.

15. Избегайте намокания устройства.

16. Устройство можно протирать только сухой тканью. Не используйте воду или чистящие жидкости.

17. Устройство следует хранить в сухом помещении.

Описание устройства (Часовой динамик):

- | | |
|---------------------------------|-----------------------------------|
| 1. ДИСПЛЕЙ | 2. Кнопка ОЖИДАНИЯ/режима |
| 3. Кнопка Пауза/Воспроизведение | 4. Кнопка + |
| 5. – Кнопка | 6. Гнездо для SD-карты |
| 7. Гнездо micro USB для зарядки | 7. Гнездо USB для воспроизведения |

Перед включением устройства. Удалите все упаковочные материалы и внимательно прочтите руководство по эксплуатации. Сохраните его для дальнейшего использования.

Настройка устройства:

1. Снимите с устройства весь упаковочный материал.
2. Включите устройство, нажав и удерживая кнопку Standby/Mode (2)
3. Устройство включится и войдет в режим сопряжения. (Если устройство не начнет сопряжение, нажимайте кнопку «Режим ожидания/режим» (2), пока не войдете в режим Bluetooth.)
4. Найдите динамик на воспроизводящем устройстве. Он будет отображаться как «AD 1191».
5. Нажмите «Сопряжение» на воспроизводящем устройстве.
6. Динамик издаст звуковой сигнал, указывающий на успешное сопряжение.
7. Устройство готово к использованию.

Зарядка:

1. Вставьте кабель micro usb в разъем micro usb (7).
2. Устройство начнет заряжаться. Для полной зарядки требуется около 3 часов зарядки.

Воспроизведение с микро SD/USB:

Обратите внимание, что устройство поддерживает файлы в формате .WAV и .MP3.

1. Вставьте карту памяти или флешку в соответствующий слот. (6,7)
2. Устройство автоматически перейдет в режим воспроизведения соответствующего устройства.
3. Если вы хотите выйти из режима воспроизведения USB/SD, нажимайте кнопку Standby/Mode (2), пока не выберете нужный режим. Вы также можете удалить SD / USB из устройства.

Работа с кабелем AUX 3,5 мм:

1. Устройство поставляется со специальным разъемом AUX 3,5 мм для кабеля micro usb .
2. Вставьте разъем кабеля в устройство воспроизведения.
3. Вставьте разъем Micro USB кабеля в динамик.
4. Нажимайте кнопку Standby/Mode (2), пока не выберете режим AUX.

Настройка часов:

1. Включите устройство, нажав и удерживая кнопку Standby/Mode (2)
2. Нажимайте кнопку Standby/Mode (2), пока не выберете режим часов.
3. Нажимайте кнопку воспроизведения/паузы (3) один раз, чтобы войти в режим редактирования времени.
4. Нажимайте кнопки + и – (4,5), чтобы увеличить или уменьшить текущую настройку.
5. Нажимайте кнопку «Воспроизведение/Пауза» (3) один раз, чтобы подтвердить свой выбор. (Обратите внимание, что после часов вам нужно будет установить время будильника.)

Настройка будильника:

1. Включите устройство, нажав и удерживая кнопку Standby/Mode (2)
2. Нажимайте кнопку Standby/Mode (2), пока не выберете режим часов.
3. Нажмите кнопку воспроизведения/паузы (3) один раз, чтобы войти в режим редактирования времени.
4. Нажмите кнопки + и – (4,5), чтобы увеличить или уменьшить текущую настройку.
5. Установите желаемое время.
6. Устройство перейдет в режим тревоги.
7. Нажмите кнопки + и – (4,5), чтобы увеличить или уменьшить текущую настройку.
8. Нажмите кнопку «Воспроизведение/Пауза» (3) один раз, чтобы подтвердить свой выбор.
9. После настройки на дисплее появится надпись «СОХРАНИТЬ».
10. Будильник установлен.

Включение и выключение будильника:

1. Включите устройство, нажав и удерживая кнопку Standby/Mode (2)
2. Нажимайте кнопку Standby/Mode (2), пока не выберете режим часов.
3. Нажмите кнопку воспроизведения/паузы (3) три раза подряд.
4. Загорится значок будильника в правом нижнем углу.
5. Для выключения снова нажмите кнопку «Воспроизведение/Пауза» (3) три раза подряд.
6. Значок исчезнет.

Состояние светового индикатора:

Синий свет стабилен. Устройство подключено к устройству Bluetooth/флэш-накопителю/SD-карте.

Мигающий синий свет. Выполняется сопряжение Bluetooth / Низкий заряд батареи.

Красный свет стабильный. Зарядка.

Красный свет Выкл. Динамик полностью заряжен.

Исправление проблем:

Неудачное сопряжение Bluetooth: перезагрузите устройство и повторите попытку. Отключите Bluetooth на вашем устройстве и снова включите его.

Плохое качество звука. Убедитесь, что устройство находится в зоне действия Bluetooth.

Низкий уровень громкости или его отсутствие: увеличьте громкость на устройстве и/или подключите устройство.

Невозможно обнаружить при сопряжении Bluetooth: устройство сопряжено с другим телефоном. Динамик не находится в режиме Bluetooth.

Технические подробности:

Мощность: 5 В 1 А

Выходная мощность: 2x 5 Вт

Bluetooth: версия 5.0

Аккумулятор: 1200 мАч

Время зарядки: ~ 3 часа

Настоящим Adler Sp. z o.o., Ordonia 2a, 01-237

Варшава, Польша заявляет, что тип

радиооборудования

радио CR 1180 соответствует Директиве 2014/53

/ ЕС. Полный текст декларации ЕС

Соответствие доступно по следующему адресу в Интернете:

https://adler.com.pl/dane/CE/ad_1192.pdf



Забываясь об окружающей среде.. Упаковку из картона передайте, пожалуйста, на макулатуру. Полиэтиленовые мешки (PE) выкидать в резервуар для пластмассы. Изношенное устройство надо передать в соответствующую точку хранения, так как находящиеся в устройстве опасные составляющие могут являться угрозой для окружающей среды. Электрическое устройство надо передать таким образом, чтобы ограничить его повторное употребление и использование. Если в устройстве находятся батареи, их надо вынуть и передать в точку хранения отдельно. Устройство не выкидать в резервуар для коммунальных отходов!

VEILIGHEIDSVOORWAARDEN BELANGRIJKE INSTRUCTIES VOOR VEILIGHEID VAN GEBRUIK LEES AANDACHTIG DOOR EN BEWAAR VOOR TOEKOMSTIGE REFERENTIE

De garantievoorwaarden zijn anders als het apparaat voor commerciële doeleinden wordt gebruikt.

1. Lees, voordat u het product gebruikt, aandachtig en volg altijd de volgende instructies. De fabrikant is niet verantwoordelijk voor enige schade als gevolg van misbruik.
2. Het product mag alleen binnenshuis worden gebruikt. Gebruik het product niet voor doeleinden die niet compatibel zijn met de toepassing ervan.
3. Het toepasselijke spanning 220-240 V, -50 / 60 Hz. Om veiligheidsredenen is het niet geschikt om meerdere apparaten op één stopcontact aan te sluiten.
4. Wees voorzichtig bij het gebruik rond kinderen. Laat de kinderen niet met het product spelen. Laat kinderen of mensen die het apparaat niet kennen het zonder toezicht gebruiken.
WAARSCHUWING: Dit apparaat mag alleen worden gebruikt door kinderen ouder dan 8 jaar en personen met verminderde fysieke, zintuiglijke of mentale vermogens, of personen zonder ervaring of kennis van het apparaat, onder toezicht van een persoon die verantwoordelijk is voor hun veiligheid, of als ze zijn geïnstrueerd over het veilige gebruik van het apparaat en zich bewust zijn van de gevaren die aan de werking ervan verbonden zijn. Kinderen mogen niet met het apparaat spelen. Reiniging en onderhoud van het apparaat mogen niet worden uitgevoerd door kinderen, tenzij ze ouder zijn dan 8 jaar en deze activiteiten worden uitgevoerd onder toezicht.
6. Nadat u klaar bent met het gebruik van het product, vergeet dan niet om voorzichtig de stekker uit het stopcontact te halen terwijl u het stopcontact met uw hand vasthoudt. Trek nooit aan de stroomkabel !!!
7. Steek de stroomkabel, de stekker of het hele apparaat nooit in het water. Stel het product nooit bloot aan atmosferische omstandigheden zoals direct zonlicht of regen enz. Gebruik het product nooit in vochtige omstandigheden.
8. Controleer periodiek de toestand van de stroomkabel. Als de voedingskabel beschadigd is, moet het product naar een professionele servicelocatie worden gebracht die moet worden vervangen om gevaarlijke situaties te voorkomen.
9. Gebruik het product nooit met een beschadigde stroomkabel of als het is gevallen of op een andere manier is beschadigd of als het niet goed werkt. Probeer het defecte product niet zelf te repareren, omdat dit tot elektrische schokken kan leiden. Breng het beschadigde apparaat altijd naar een professionele servicelocatie om het te repareren. Alle reparaties kunnen alleen worden uitgevoerd door geautoriseerde serviceprofessionals. Een verkeerd uitgevoerde reparatie kan gevaarlijke situaties voor de gebruiker veroorzaken.
10. Plaats het product nooit op of in de buurt van hete of warme oppervlakken of keukenapparatuur zoals de elektrische oven of gasbrander.
11. Gebruik het product nooit in de buurt van brandbare stoffen.
12. Laat het snoer niet over de rand van het aanrecht hangen of hete oppervlakken aanraken.
13. Laat het product nooit zonder toezicht aangesloten op de stroombron. Zelfs als het gebruik korte tijd wordt onderbroken, schakel het dan uit van het netwerk en haal de stekker uit het stopcontact.
14. Om extra bescherming te bieden, wordt aanbevolen om een reststroomapparaat (RCD) in het stroomcircuit te installeren, met een reststroomwaarde van niet meer dan 30 mA. Neem hiervoor contact op met een professionele elektricien.
15. Zorg ervoor dat het apparaat niet nat wordt.
16. Het apparaat mag alleen met een droge doek worden afgeveegd. Gebruik geen water of reinigingsvloeistoffen.

17. Het apparaat moet in een droge ruimte worden bewaard.

Apparaatbeschrijving (klokluidspreker):

- | | |
|---------------------------|------------------------|
| 1. WEERGAVE | 2. STANDBY / Mode-knop |
| 3. Pauze / Afspeelknop | 4. + Knop |
| 5. – Knop | 6. SD-kaartsleuf |
| 7. Opladen micro-USB-slot | 7. Afspelen USB-slot |

Voordat u het apparaat inschakelt. Verwijder al het verpakkingsmateriaal en lees de gebruiksaanwijzing aandachtig door. Bewaar het voor toekomstig gebruik.

Het apparaat instellen:

1. Verwijder al het verpakkingsmateriaal van het apparaat.
2. Schakel het apparaat in door de Standby / Mode-knop (2) ingedrukt te houden
3. Het apparaat wordt ingeschakeld en gaat naar de koppelingsmodus. (Als het apparaat niet begint te koppelen, drukt u op de knop Standby / Mode (2) totdat u naar de Bluetooth-modus gaat.)
4. Zoek de luidspreker op uw afspeelapparaat. Het wordt weergegeven als "AD 1191"
5. Druk op "Koppelen" op uw afspeelapparaat.
6. De luidspreker laat een geluid horen om aan te geven dat het koppelen is gelukt.
7. Het apparaat is klaar voor gebruik.

Opladen:

1. Steek de micro - usb -kabel in de micro - usb -sleuf (7).
2. Het apparaat begint met opladen. Voor een volledige lading duurt het ongeveer 3 uur opladen.

Micro SD / USB-weergave:

Let op: het apparaat ondersteunt bestanden in .WAV- en .MP3-indeling.

1. Plaats de kaart of pen drive in de juiste sleuf. (6,7)
2. Het apparaat gaat automatisch naar de afspeelmodus van het bijbehorende apparaat.
3. Als u de USB / SD-weergave wilt verlaten, drukt u op de knop Standby / Mode (2) totdat u de gewenste modus kiest. U kunt ook de SD/USB van het apparaat verwijderen.

3,5 mm AUX-kabel bediening:

1. Het apparaat wordt geleverd met een speciale AUX 3,5 mm jack naar micro usb kabel.
2. Steek de Jack-zijde van de kabel in uw afspeelapparaat.
3. Steek de micro - usb -kant van de kabel in de luidspreker.
4. Druk op de Standby / Mode-knop (2) totdat u de AUX-modus kiest.

Klok instellen:

1. Schakel het apparaat in door de Standby / Mode-knop (2) ingedrukt te houden
2. Druk op de knop Standby / Mode (2) totdat u de klokmodus kiest.
3. Druk eenmaal op de Play / Pause-knop (3) om naar de tijdbewerking te gaan.
4. Druk op de + en – knoppen (4,5) om de huidige instelling te verhogen of te verlagen.
5. Druk eenmaal op de Play / Pause-knop (3) om uw keuze te bevestigen.
(Houd er rekening mee dat u na de klok de alarmtijd moet instellen.)

Alarmconfiguratie:

1. Schakel het apparaat in door de Standby / Mode-knop (2) ingedrukt te houden
2. Druk op de knop Standby / Mode (2) totdat u de klokmodus kiest.
3. Druk eenmaal op de Play / Pause-knop (3) om naar de tijdbewerking te gaan.
4. Druk op de + en – knoppen (4,5) om de huidige instelling te verhogen of te verlagen.
5. Stel de gewenste tijd in.
6. Het apparaat gaat naar de alarmmodus.
7. Druk op de + en – knoppen (4,5) om de huidige instelling te verhogen of te verlagen.
8. Druk eenmaal op de Play / Pause-knop (3) om uw keuze te bevestigen.
9. Na de instelling toont het display "SAVE"
10. Het alarm is ingesteld.

Het alarm in- en uitschakelen:

1. Schakel het apparaat in door de Standby / Mode-knop (2) ingedrukt te houden
2. Druk op de knop Standby / Mode (2) totdat u de klokmodus kiest.
3. Druk drie keer snel achter elkaar op de Play / Pause-knop (3).
4. Het alarmpictogram in de rechter benedenhoek gaat aan.
5. Om uit te schakelen drukt u nogmaals drie keer snel achter elkaar op de Play / Pause-knop (3).
6. Het pictogram verdwijnt.

Status indicatielampje:

Blaauw licht stabiel. Het apparaat is verbonden met een Bluetooth-apparaat/pendrive/SD-kaart.

Knipperend blaauw licht. Bluetooth is aan het koppelen / Batterij bijna leeg.

Rood licht stabiel. Opladen.

Rood licht uit. Luidspreker is volledig opgeladen.

Probleemoplossen:

Mislukte Bluetooth-koppeling: start het apparaat opnieuw op en probeer het opnieuw. Schakel Bluetooth op uw apparaat uit en schakel het opnieuw in.

Slechte geluidskwaliteit: zorg ervoor dat het apparaat Bluetooth-bereik heeft.

Laag of geen volume: Verhoog het volume op het apparaat en/of sluit het apparaat aan.

Onvindbaar in Bluetooth-koppeling: het apparaat is gekoppeld met een andere telefoon. De luidspreker staat niet in de Bluetooth-modus.

Technische details:

Vermogen: 5V 1A

Uitgangsvermogen: 2x 5W

Bluetooth: V 5.0

Batterij: 1200mAh

Oplaadtijd: ~ 3 uur

Hierbij verklaart Adler Sp. z o.o., Ordona 2a, 01-237 Warschau, Polen verklaart dat het type radioapparatuur radio CR 1180 is in overeenstemming met richtlijn 2014/53 / EU. De volledige tekst van de EU-verklaring van

conformiteit is beschikbaar op het volgende internetadres: https://adler.com.pl/dane/CE/ad_1192.pdf



We geven om het milieu. We vragen u om de kartonnen verpakkingen te storten bij het oud papier. Polyethyleen zakken (PE) storten in de container voor plastic. Versleten apparatuur afgeven bij het juiste verzamelpunt, als in het apparaat gevaarlijke elementen zitten kan dat een bedreiging zijn voor het milieu. Elektrisch apparatuur moet worden geretourneerd om het hergebruik te verminderen. Als in het apparaat batterijen zitten, horen die verwijderd te worden en apart af te worden gegeven bij het juiste verzamelpunt.

(SL) SLOVENŠČINA

VARNOSTNI POGOJI POMEMBNA NAVODILA O VARNOSTI UPORABE PROSIMO, PREVIDNO PREBERITE IN VZDRŽITE PRIHODNOST

Garancijski pogoji so različni, če se naprava uporablja v komercialne namene.

1. Pred uporabo izdelka natančno preberite in vedno upoštevajte naslednja navodila.

Proizvajalec ne odgovarja za škodo zaradi kakršne koli zlorabe.

2. Izdelek se sme uporabljati samo v zaprtih prostorih. Izdelka ne uporabljajte za namene, ki niso združljivi z njegovo uporabo.

3. Strateški uporablja napetost 220-240 V, ~ 50 /60 Hz. Iz varnostnih razlogov ni primerno priključiti več naprav v eno vtičnico.

4. Pri uporabi okoli otrok bodite previdni. Ne pustite, da se otroci igrajo z izdelkom. Ne dovolite otrokom ali ljudem, ki naprave ne poznajo, da jo uporabljajo brez nadzora.

5. **OPOZORILO:** To napravo lahko uporabljajo otroci, starejši od 8 let, in osebe z omejenimi telesnimi, senzoričnimi ali duševnimi sposobnostmi ali osebe, ki nimajo izkušenj ali znanja o napravi, samo pod nadzorom osebe, ki je odgovorna za njihovo varnost, ali če so bili poučeni o varni uporabi naprave in še zavedajo nevarnosti, povezane z njenim delovanjem. Otroci se ne smejo igrati z napravo. Čiščenja in vzdrževanja naprave ne smejo izvajati otroci, razen če so starejši od 8 let in se te dejavnosti izvajajo pod nadzorom.

6. Ko končate z uporabo izdelka, ne pozabite nežno odstraniti vtič iz vtičnice, ki drži roko z vtičnico. Nikoli ne vlecite napajalnega kabla !!!

7. Nikoli ne postavljajte napajalnega kabla, vtiča ali celotne naprave v vodo. Izdelka nikoli ne izpostavljajte atmosferskim razmeram, kot so neposredna sončna svetloba ali dež itd. Nikoli ne uporabljajte izdelka v vlažnih razmerah.

8. Občasno preverite stanje napajalnega kabla. Če je napajalni kabel poškodovan, ga je treba obrniti na mesto strokovne službe, ki ga je treba zamenjati, da se izognete nevarnim situacijam.

9. Ne uporabljajte izdelka s poškodovanim napajalnim kablom ali če je padel ali poškodovan na kakršen koli drug način ali če ne deluje pravilno. Okvarjenega izdelka ne poskušajte popraviti sami, ker lahko privede do električnega udara. Vedno obrnite poškodovano napravo na mesto profesionalne službe, da jo popravite. Vsa popravila lahko opravijo samo pooblaščenim servisierji. Popravilo, ki je bilo opravljeno nepravilno, lahko povzroči nevarne situacije za uporabnika.

10. Nikoli ne postavljajte izdelka na vroče ali tople površine ali na kuhinjske aparate, kot sta električna pečica ali plinski gorilnik.

11. Ne uporabljajte izdelka blizu vnetljivih snovi.

12. Ne pustite, da se kabel vrvi čez rob pulta ali se ne dotikajte vročih površin.
13. Nikoli ne pustite izdelka priključenega na vir napajanja brez nadzora. Tudi ko je uporaba za kratek čas prekinjena, jo izklopite iz omrežja in izklopite napajanje.
14. Za zagotovitev dodatne zaščite je priporočljivo, da v električni tokokrog namestite napravo za preostali tok (RCD) z nazivno vrednostjo preostalega toka ne več kot 30 mA. V zvezi s tem se obrnite na profesionalnega električarja.
15. Izogibajte se vlaženju naprave.
16. Naprave lahko obrišete samo s suho krpo. Ne uporabljajte vode ali čistilnih tekočin.
17. Napravo je treba hraniti v suhi sobi.

Opis naprave (zvočnik ure):

- | | |
|---------------------------------|---|
| 1. ZASLON | 2. STANJE PRIPRAVLJENOSTI / gumb za način |
| 3. Gumb za premor / predvajanje | 4. Gumb + |
| 5. – Gumb | 6. Reža za kartico SD |
| 7. Reža mikro USB za polnjenje | 7. Reža USB za predvajanje |

Pred vklopom naprave. Odstranite ves embalažni material in natančno preberite navodila za uporabo. Shranite ga za prihodnjo uporabo.

Nastavitev naprave:

1. Odstranite ves embalažni material z naprave.
2. Vključite napravo tako, da pritisnete in držite gumb Standby / Mode (2)
3. Naprava se bo vklopila in vstopila v način za seznanjanje. (Če se naprava ne začne seznanjati, pritisnite gumb Standby/Mode (2), dokler ne vstopite v način Bluetooth.)
4. Poiščite zvočnik v napravi za predvajanje. Prikazalo se bo kot »AD 1191«
5. Pritisnite "Pair" na napravi za predvajanje.
6. Zvočnik bo oddal zvok, ki obvešča, da je seznanjanje uspešno.
7. Naprava je pripravljena za uporabo.

Polnjenje:

1. Vstavite kabel mikro usb v režo mikro usb (7).
2. Naprava se bo začela polniti. Za polno polnjenje potrebuje približno 3 ure polnjenja.

Micro SD / USB predvajanje:

Upoštevajte, da naprava podpira datoteke v formatu .WAV in .MP3.

1. Vstavite kartico ali pogon peresnika v pravilno režo. (6,7)
2. Naprava bo samodejno vstopila v način predvajanja ustrezne naprave.
3. Če želite zapreti predvajanje USB / SD, pritisnite gumb Standby / Mode (2), dokler ne izberete želenega načina. SD/USB lahko tudi odstranite iz naprave.

Delovanje 3,5 mm AUX kabla:

1. Napravi je priložen poseben AUX 3,5 mm priključek za mikro usb kabel.
2. Vstavite stran kabla z vtičnico v napravo za predvajanje.
3. Stran kabla Micro USB vstavite v zvočnik.
4. Pritisnite gumb Standby / Mode (2), dokler ne izberete načina AUX.

Nastavitev ure:

1. Vključite napravo tako, da pritisnete in držite gumb Standby / Mode (2)
2. Pritisčajte gumb Standby / Mode (2), dokler ne izberete načina Clock.
3. Enkrat pritisnite gumb Predvajaj/Premor (3), da vstopite v urejanje časa.
4. Pritisnite gumba + in – (4,5), da povečate ali zmanjšate trenutno nastavitev.
5. Enkrat pritisnite gumb Predvajaj/Premor (3), da potrdite svojo izbiro. (Upoštevajte, da boste morali po uri nastaviti čas budilke.)

Nastavitev alarma:

1. Vključite napravo tako, da pritisnete in držite gumb Standby / Mode (2)
2. Pritisčajte gumb Standby / Mode (2), dokler ne izberete načina Clock.
3. Enkrat pritisnite gumb Predvajaj/Premor (3), da vstopite v urejanje časa.
4. Pritisnite gumba + in – (4,5), da povečate ali zmanjšate trenutno nastavitev.
5. Nastavite zeleni čas.
6. Naprava bo vstopila v način alarma.
7. Pritisnite gumba + in – (4,5), da povečate ali zmanjšate trenutno nastavitev.
8. Enkrat pritisnite gumb Predvajaj / Premor (3), da potrdite svojo izbiro.
9. Po nastavitvi bo na zaslonu prikazano "SAVE"
10. Alarm je nastavljen.

Vklop in izklop alarma:

1. Vključite napravo tako, da pritisnete in držite gumb Standby / Mode (2)
2. Pritisčajte gumb Standby / Mode (2), dokler ne izberete načina Clock.
3. Hitro trikrat zaporedoma pritisnite gumb Predvajaj/Premor (3).

4. Ikona alarma v spodnjem desnem kornetu se bo vklopila.
5. Za izklop ponovno trikrat zaporedoma pritisnite gumb Predvajaj / Premor (3).
6. Ikona bo izginila.

Stanje indikatorne lučke:

Modra svetloba stabilna. Naprava je povezana z napravo Bluetooth/Pen pogonom/SD kartico.

Utripajoča modra luč. Bluetooth se seznanja/Stanje prazne baterije.

Rdeča luč stabilna. Polnjenje.

Rdeča lučka je ugasnjena. Zvočnik je popolnoma napolnjen.

Odpravljanje težav:

Neuspešno seznanjanje Bluetooth: znova zaženite napravo in poskusite znova. Onemogočite Bluetooth v vaši napravi in ga znova omogočite.

Slaba kakovost zvoka: Preverite, ali je naprava v dosegu Bluetooth.

Nizka ali brez glasnosti: Povečajte glasnost na napravi in/ali povežite napravo.

Ni mogoče odkriti pri seznanjanju Bluetooth: naprava je seznanjena z drugim telefonom. Zvočnik ni v načinu Bluetooth.

Tehnične podrobnosti:

Napajanje: 5V 1A

Izhodna moč: 2x 5W

Bluetooth: V 5.0

Baterija: 1200mAh

Čas polnjenja: ~ 3 ure



Skrbimo za okolje. Kartonska embalaža, prosim darovati na odpadni papir. Polietilenske vreče (PE) mečite v posoda za plastiko. Dotrajane naprave je treba vrniti na ustrezno zbirno mesto, ker vsebovane v napravo nevarne elemente lahko predstavljajo nevarnost za okolje. Električna naprava je treba vrniti kakor, da se omeji njegovo ponovno uporabo in izkoriščenost. Če naprava vsebuje baterio, je treba odstraniti in ločeno dati nazaj na mesta skladiščenja.

SIGURNOSNI UVJETI VAŽNE UPUTE O SIGURNOSTI KORIŠTENJA MOLIMO VASNO PROČITAJTE I POTPUNO DALJIH SMJERA

Uvjeti jamstva različiti su ako se uređaj koristi u komercijalne svrhe.

1. Prije uporabe proizvoda, pažljivo pročitajte i uvijek se pridržavajte sljedećih uputa. Proizvođač nije odgovoran za bilo kakve štete zbog bilo kakve zlouporabe.
2. Proizvod se smije koristiti samo u zatvorenom prostoru. Ne koristite proizvod u bilo koju svrhu koja nije kompatibilna s njegovom primjenom.
3. Napon napona je 220-240 V, ~ 50/60 Hz. Iz sigurnosnih razloga nije prikladno priključiti više uređaja na jednu utičnicu.
4. Budite oprezni pri uporabi djece. Ne dopustite djeci da se igraju s proizvodom. Ne dopustite djeci ili osobama koje ne poznaju uređaj da ga koriste bez nadzora.
5. **UPOZORENJE:** Ovaj uređaj mogu koristiti djeca starija od 8 godina i osobe sa smanjenim fizičkim, senzornim ili mentalnim sposobnostima, ili osobe bez iskustva ili znanja o uređaju, samo pod nadzorom osobe odgovorne za njihovu sigurnost, ili ako su dobili upute o sigurnoj upotrebi uređaja i svjesni su opasnosti povezane s njegovim radom. Djeca se ne bi trebala igrati s uređajem. Čišćenje i održavanje uređaja ne smiju provoditi djeca, osim ako su starija od 8 godina i te se aktivnosti izvode pod nadzorom.
6. Nakon što završite s proizvodom, uvijek ne zaboravite pažljivo izvaditi utikač iz utičnice koja rukom drži utičnicu. Nikada ne povlačite kabl za napajanje !!!
7. Niko kabl za napajanje, utikač ili cijeli uređaj ne stavljajte u vodu. Nikada ne izlažite proizvod atmosferskim uvjetima, kao što su izravna sunčeva svjetlost ili kiša, itd. Nikada ne koristite proizvod u vlažnim uvjetima.
8. Periodično provjeravajte stanje kabela za napajanje. Ako je kabl napajanja oštećen, proizvod treba okrenuti na mjesto profesionalnog servisa koje treba zamijeniti kako bi se izbjegle opasne situacije.
9. Nikad ne upotrebljavajte proizvod s oštećenim strujnim kablom ili ako je ispao ili oštećen na bilo koji drugi način ili ako ne radi ispravno. Ne pokušavajte sami popraviti oštećeni proizvod jer to može dovesti do strujnog udara. Uvijek okrenite oštećeni uređaj na mjestu profesionalnog servisa kako biste ga popravili. Sve popravke mogu izvršiti samo ovlašteni servisni stručnjaci. Popravak koji je izvršen pogrešno može uzrokovati opasne situacije za korisnika.
10. Nikada ne stavljajte proizvod na ili vruće ili tople površine ili kuhinjske uređaje poput električne pećnice ili plinskog plamenika.
11. Nikad ne upotrebljavajte proizvod u blizini zapaljivih materijala.
12. Ne dopustite da kabl visi preko ruba pulta ili da dodiruje vruće površine.
13. Nikad ne ostavljajte proizvod spojen na izvor napajanja bez nadzora. Čak i kad je upotreba nakratko prekinuta, isključite je iz mreže, isključite struju.
14. Za dodatnu zaštitu preporučuje se instaliranje zaostalih strujnih uređaja (RCD) u strujni krug, s nazivno zaostalom strujom ne većom od 30 mA. O tom pitanju se obratite profesionalnom električaru.
15. Izbjegavajte navlaženje uređaja.
16. Uređaj se smije brisati samo suhom krpom. Ne koristite vodu ili tekućine za čišćenje.
17. Uređaj treba čuvati u suhoj sobi.

Opis uređaja (zvučnik sata):

- | | |
|-------------------------------|--|
| 1. ZASLON | 2. STANJE PRIPRAVNOSTI / Tipka za način rada |
| 3. Gumb Pauza / Reproduciraj | 4. Gumb + |
| 5. - Gumb | 6. Utor za SD karticu |
| 7. Micro USB utor za punjenje | 7. USB utor za reprodukciju |

Prije uključivanja uređaja. Uklonite sav materijal za pakiranje i pažljivo pročitajte upute za uporabu. Sačuvajte ga za buduće potrebe.

Postavljanje uređaja:

1. Uklonite sav materijal za pakiranje s uređaja.
2. Uključite uređaj pritiskom i držanjem tipke Standby / Mode (2)
3. Uređaj će se uključiti i ući u način rada za uparivanje. (Ako uređaj ne započne uparivanje, pritisnite gumb Standby/Mode (2) dok ne uđete u Bluetooth mod.)
4. Pronađite zvučnik na uređaju za reprodukciju. Prikazat će se kao "AD 1191"
5. Pritisnite "Upari" na uređaju za reprodukciju.
6. Zvučnik će emitirati zvuk koji označava da je uparivanje uspješno.
7. Uređaj je spreman za korištenje.

Punjenje:

1. Umetnite mikro usb kabel u mikro usb utor (7).
2. Uređaj će se početi puniti. Za potpuno punjenje potrebno je oko 3 sata punjenja.

Micro SD / USB reprodukcija:

Imajte na umu da uređaj podržava datoteke u .WAV i .MP3 formatu.

1. Umetnite karticu ili olovku u odgovarajući utor. (6,7)
2. Uređaj će automatski ući u način reprodukcije odgovarajućeg uređaja.
3. Ako želite izaći iz USB / SD reprodukcije, pritisnite tipku Standby / Mode (2) dok ne odaberete željeni način. Također možete ukloniti SD / USB iz uređaja.

Rad 3,5 mm AUX kabela:

1. Uz uređaj dolazi poseban AUX 3,5 mm jack na micro usb kabel.
2. Umetnite stranu kabela s priključkom u uređaj za reprodukciju.
3. Umetnite Micro USB stranu kabela u zvučnik.
4. Pritisnite gumb Standby / Mode (2) dok ne odaberete AUX mod.

Postavljanje sata:

1. Uključite uređaj pritiskom i držanjem tipke Standby / Mode (2)
2. Pritisnite gumb Standby / Mode (2) dok ne odaberete način rada Clock.
3. Jednom pritisnite tipku za reprodukciju/pauzu (3) za ulazak u uređivanje vremena.
4. Pritisnite tipke + i – (4,5) za povećanje ili smanjenje trenutne postavke.
5. Jednom pritisnite tipku za reprodukciju/pauzu (3) kako biste potvrdili svoj izbor. (Imajte na umu da ćete nakon sata morati postaviti vrijeme alarma.)

Postavljanje alarma:

1. Uključite uređaj pritiskom i držanjem tipke Standby / Mode (2)
2. Pritisnite gumb Standby / Mode (2) dok ne odaberete način rada Clock.
3. Jednom pritisnite tipku za reprodukciju/pauzu (3) za ulazak u uređivanje vremena.
4. Pritisnite tipke + i – (4,5) za povećanje ili smanjenje trenutne postavke.
5. Postavite željeno vrijeme.
6. Uređaj će ući u način alarma.
7. Pritisnite gumba + i – (4,5) za povećanje ili smanjenje trenutne postavke.
8. Pritisnite tipku Reproduciraj/Pauza (3) jednom za potvrdu vašeg odabira.
9. Nakon podešavanja na zaslonu će se prikazati "SAVE"
10. Alarm je postavljen.

Uključivanje i isključivanje alarma:

1. Uključite uređaj pritiskom i držanjem tipke Standby / Mode (2)
2. Pritisnite gumb Standby / Mode (2) dok ne odaberete način rada Clock.
3. Pritisnite tipku za reprodukciju/pauzu (3) tri puta brzo.
4. Ikona alarma u donjem desnom kornetu će se uključiti.
5. Za isključivanje ponovno pritisnite tipku za reprodukciju / pauzu (3) tri puta brzo.
6. Ikona će nestati.

Status svjetlosnog indikatora:

Plavo svjetlo stabilno. Uređaj je povezan s Bluetooth uređajem/Per pogonom/SD karticom.

Bjelskajuće plavo svjetlo. Bluetooth se uparuje / Niska baterija.

Crveno svjetlo stabilno. Punjenje.

Crveno svjetlo isključeno. Zvučnik je potpuno napunjen.

Rješavanje problema:

Neuspješno Bluetooth uparivanje: Ponovno pokrenite uređaj i pokušajte ponovno. Onemogućite Bluetooth na svom uređaju i ponovno ga omogućite.

Loša kvaliteta zvuka: Provjerite je li uređaj u dometu Bluetootha.

Niska ili nikakva glasnoća: Povećajte glasnoću na uređaju i/ili povežite uređaj.

Nije moguće otkriti u Bluetooth uparivanju: uređaj je uparen s drugim telefonom. Zvučnik nije u Bluetooth modu.

Tehnički detalji:

Snaga: 5V 1A

Izlazna snaga: 2x 5W

Bluetooth: V 5.0

Baterija: 1200mAh

Vrijeme punjenja: ~ 3 sata



Vodimo brigu o prirodnom okolišu. Kartonsku ambalažu molimo prenijeti na otpadni papir. Polietilen (PE) vreće bacati u kontejner za plastiku. Istrošena oprema treba biti premještena na prikladno mjesto za pohranu, jer sadrže u uređaju opasne tvari mogu predstavljati opasnost za okoliš. Električni uređaj mora biti predat u takvom stanju da se smanji mogućnost njegove ponovne upotrebe. Ako vaš uređaj ima baterije, treba njih ukloniti i predati na mjesto za pohranu odvojeno.

(F) SUOMI

TURVALLISUUSOHJEET TÄRKEITÄ KÄYTTÖTURVALLISUUSOHJEITA LUE LISÄÄ HUOLELLISESTI JA SÄILYÄ TULEVAISEN VIITTEEN JÄLKEEN

Takuuehdot ovat erilaisia, jos laitetta käytetään kaupalliseen tarkoitukseen.

1. Lue ennen tuotteen käyttöä, lue huolellisesti ja noudata aina seuraavia ohjeita. Valmistaja ei ole vastuussa väärinkäytöstä aiheutuvista vahingoista.
2. Tuote on tarkoitettu käytettäväksi vain sisätiloissa. Älä käytä tuotetta mihinkään tarkoitukseen, joka ei ole yhteensopiva sen sovelluksen kanssa.
3. The sovelletaan jännite on 220-240 V, -50 / 60 Hz. Turvallisuusyistä ei ole tarkoituksenmukaista kytkeä useita laitteita yhteen pistorasiaan.
4. Ole varovainen käyttäessäsi lasten ympäristössä. Älä anna lasten leikkiä tuotteella. Älä anna lasten tai ihmisten, jotka eivät tiedä laitetta, käyttää sitä ilman valvontaa.
5. VAROITUS: Tätä laitetta voivat käyttää yli 8-vuotiaat lapset ja henkilöt, joilla on heikentyneet fyysiset, aisti- tai henkiset kyvyt, tai henkilöt, joilla ei ole kokemusta tai tietoa laitteesta, vain heidän turvallisuudestaan vastuussa olevan henkilön valvonnassa, tai jos heille on annettu ohjeet laitteen turvallisesta käytöstä ja he ovat tietoisia sen toimintaan liittyvistä vaaroista. Lasten ei tulisi leikkiä laitteen kanssa. Laitteen puhdistamista ja ylläpitoa ei tule suorittaa lapsille, elleivät he ole yli 8-vuotiaita ja nämä toimet suoritetaan valvonnassa.
6. Kun olet lopettanut tuotteen käytön, muista aina irrottaa pistoke varovasti pistorasiasta pitämällä pistorasiata kädelläsi. Älä koskaan vedä virtajohtoa !!!
7. Älä koskaan laita virtajohtoa, pistoketta tai koko laitetta veteen. Älä koskaan altista tuotetta ilmasto-olosuhteille, kuten suoralle auringonvalolle tai sateelle jne. Älä koskaan käytä tuotetta kosteissa olosuhteissa.
8. Tarkista virtajohdon kunto säännöllisesti. Jos virtajohto on vaurioitunut, tuote on käännettävä vaihdettavaan ammattimaiseen huoltopaikkaan vaarallisten tilanteiden välttämiseksi.
9. Älä koskaan käytä tuotetta vaurioituneen virtajohdon kanssa tai jos se on pudonnut tai vaurioitunut jollain muulla tavalla tai jos se ei toimi oikein. Älä yritä korjata viallista tuotetta itse, koska se voi johtaa sähköiskuun. Käännä aina vaurioitunut laite ammattitaitoiseen palveluun korjaamiseksi. Kaikki korjaukset saa tehdä vain valtuutettu huoltoliike. Virheellisesti tehty korjaus voi aiheuttaa käyttäjälle vaarallisia tilanteita.
10. Älä koskaan laita tuotetta kuumille tai lämpimille pinnoille tai niiden läheisyyteen tai keittiövälineille, kuten sähköuunille tai kaasupolttimelle.
11. Älä koskaan käytä tuotetta lähellä palavia aineita.
12. Älä anna johdon roikkua tiskin reunan yli tai kosketa kuumia pintoja.
13. Älä koskaan jätä tuotetta kytkettynä virtalähteeseen ilman valvontaa. Sammuta se myös verkosta, kun käyttö keskeytetään hetkeksi, irrota virta.
14. Jos lisäsuojauksena on suositeltavaa asentaa jännitevirtalaite (RCD) virtapiiriin, jonka jäännösvirran nimellisarvo on enintään 30 mA. Ota yhteyttä sähköasentajaan tässä asiassa.
15. Vältä kastelemasta laitetta.
16. Laitte voidaan pyyhkiä vain kuivalla liinalla. Älä käytä vettä tai puhdistusaineita.
17. Laitetta tulee pitää kuivassa tilassa.

Laitteen kuvaus (kellokaiutin):

- | | |
|-------------------------|----------------------------|
| 1. NÄYTTÖ | 2. STANDBY / Mode -painike |
| 3. Tauko-/toistopainike | 4. + -painike |
| 5. - Painike | 6. SD-korttipaikka |

Ennen kuin kytket laitteen päälle. Poista kaikki pakkausmateriaalit ja lue käyttöohje huolellisesti. Säilytä se tulevaa tarvetta varten.

Laitteen asetukset:

1. Poista kaikki pakkausmateriaalit laitteesta.
2. Käynnistä laite pitämällä Standby / Mode -painiketta (2) painettuna.
3. Laite käynnistyy ja siirtyy pariliitostilaan. (Jos laite ei ala pariliitoksen muodostamista, paina Standby / Mode -painiketta (2), kunnes siirryt Bluetooth-tilaan.)
4. Etsi kaiutin toistolaitteeksi. Se näkyy muodossa "AD 1191"
5. Paina toistolaitteen pariliitospainiketta.
6. Kaiuttimesta kuuluu ääni, joka ilmoittaa, että pariliitos on onnistunut.
7. Laite on käyttövalmis.

Lataus:

1. Työnnä mikro-usb -kaapeli mikro-usb -paikkaan (7).
2. Laite alkaa latautua. Täysi lataus kestää noin 3 tuntia.

Micro SD / USB toisto:

Huomaa, että laite tukee .WAV- ja .MP3-muotoisia tiedostoja.

1. Aseta kortti tai kynäasema oikeaan paikkaan. (6,7)
2. Laite siirtyy automaattisesti vastaavan laitteen toistotilaan.
3. Jos haluat poistua USB/SD-toistosta, paina Standby/Mode-painiketta (2), kunnes valitset haluamasi tilan. Voit myös irrottaa SD/USB:n laitteesta.

3,5 mm AUX-kaapelin toiminta:

1. Laitteen mukana tulee erityinen AUX 3,5 mm -liitäntä mikro-usb -kaapeliin.
2. Liitä kaapelin liitinpuoli toistolaitteeseen.
3. Liitä kaapelin Micro usb -puoli kaiuttimeen.
4. Paina Standby / Mode -painiketta (2), kunnes valitset AUX-tilan.

Kellon asetukset:

1. Käynnistä laite pitämällä Standby / Mode -painiketta (2) painettuna.
 2. Paina Standby / Mode -painiketta (2), kunnes valitset Kello-tilan.
 3. Paina Toisto/Tauko-painiketta (3) kerran siirtyäksesi ajan muokkaukseen.
 4. Paina + ja – painikkeita (4,5) lisätäksesi tai pienentääksesi nykyistä asetusta.
 5. Paina Toisto/Tauko-painiketta (3) kerran vahvistaaksesi valintasi.
- (Huomaa, että kellon jälkeen sinun on asetettava herätysaika.)

Hälytysasetukset:

1. Käynnistä laite pitämällä Standby / Mode -painiketta (2) painettuna.
2. Paina Standby / Mode -painiketta (2), kunnes valitset Kello-tilan.
3. Paina Toisto/Tauko-painiketta (3) kerran siirtyäksesi ajan muokkaukseen.
4. Paina + ja – painikkeita (4,5) lisätäksesi tai pienentääksesi nykyistä asetusta.
5. Aseta haluamasi aika.
6. Laite siirtyy hälytystilaan.
7. Paina + ja – painikkeita (4,5) lisätäksesi tai pienentääksesi nykyistä asetusta.
8. Paina Toisto/Tauko-painiketta (3) kerran vahvistaaksesi valintasi.
9. Asetuksen jälkeen näytössä näkyy "SAVE"
10. Hälytys on asetettu.

Hälytyksen kytkeminen päälle ja pois:

1. Käynnistä laite pitämällä Standby / Mode -painiketta (2) painettuna.
2. Paina Standby / Mode -painiketta (2), kunnes valitset Kello-tilan.
3. Paina Toisto/Tauko-painiketta (3) kolme kertaa nopeasti peräkkäin.
4. Oikeassa alakulmassa oleva hälytyskuvake syttyy.
5. Katkaise virta painamalla Play/Pause-painiketta (3) kolme kertaa nopeasti peräkkäin uudelleen.
6. Kuvake katoaa.

Merkkivalon tila:

Sininen valo vakaa. Laite on yhdistetty Bluetooth-laitteeseen/kynäasemaan/SD-korttiin.
 Viikkuva sininen valo. Bluetooth muodostaa pariliitoksen / akun tila vähissä.
 Punainen valo vakaa. Lataus.
 Punainen valo Pois. Kaiutin on ladattu täyteen.

Ongelmien karttoittaminen:

Bluetooth-pariliitos epäonnistui: Käynnistä laite uudelleen ja yritä uudelleen. Poista Bluetooth käytöstä laitteessasi ja ota se uudelleen käyttöön.

Huono äänenlaatu: Varmista, että laite on Bluetooth-kantamaalla.

Äänenvoimakkuus alhainen tai ei ollenkaan: Lisää laitteen äänenvoimakkuutta ja/tai liitä laite.

Ei havaittavissa Bluetooth-pariliitoksessa: Laite on yhdistetty toisen puhelimen kanssa. Kaiutin ei ole Bluetooth-tilassa.

Tekniset yksityiskohdat:

Teho: 5V 1A
 Lähtöteho: 2x 5W
 Bluetooth: V 5.0
 Akku: 1200 mAh



Kantakaamme huolta ympäristöstä. Pahvipakkauksen pyydämme laittamaan paperikierrätykseen. Polyeteenipussit (PE) tulee laittaa muovien kierrätysastiaan. Loppuun käytetyt laitteet tulee toimittaa asianmukaiseen keräyspisteeseen, koska laitteen sisältämät vaaralliset aineosat voivat olla ympäristölle vahingollisia. Sähkölaite tulee toimittaa siten, että sen uudelleenkäyttö on estetty. Jos laitteessa on paristo, paristo tulee poistaa ja toimittaa erillisesti keräyspisteeseen.

(SV) SVENSKA

SAKERHETSVILLKOR VIKTIGA INSTRUKTIONER FÖR SAKERHET FÖR ANVÄNDNING VÄNLIGEN LÄS NU OCH HÅLL FÖR FRAMTIDSREFERENS

Garantivillkoren är olika om enheten används för kommersiellt syfte.

1. Innan du använder produkten, läs noggrant och följ alltid följande instruktioner. Tillverkaren ansvarar inte för skador på grund av missbruk.
2. Produkten ska endast användas inomhus. Använd inte produkten för något syfte som inte är kompatibelt med dess tillämpning.
3. Den tillämpliga spänningen är 220-240 V, ~ 50/60 Hz. Av säkerhetsskäl är det inte lämpligt att ansluta flera enheter till ett eluttag.
4. Var försiktig när du använder barn runt. Låt inte barnen leka med produkten. Låt inte barn eller personer som inte känner till enheten använda den utan övervakning.
5. **WARNING:** Denna enhet får användas av barn över 8 år och personer med nedsatt fysisk, sensorisk eller mental förmåga, eller personer utan erfarenhet eller kunskap om enheten, endast under övervakning av en person som är ansvarig för deras säkerhet, eller om de instruerades om säker användning av enheten och är medvetna om farorna i samband med dess användning. Barn ska inte leka med enheten. Rengöring och underhåll av enheten bör inte utföras av barn, såvida de inte är över åtta år och dessa aktiviteter utförs under övervakning.
6. När du är klar med att använda produkten, kom alltid ihåg att ta försiktigt ut kontakten från eluttaget och håll uttaget med handen. Dra aldrig i strömkabeln !!!
7. Lägg aldrig strömkabeln, kontakten eller hela enheten i vattnet. Utsätt aldrig produkten för atmosfäriska förhållanden som direkt solljus eller regn osv. Använd aldrig produkten under fuktiga förhållanden.
8. Kontrollera strömkabelns tillstånd periodiskt. Om strömkabeln är skadad bör produkten vridas till en professionell servicestation som ska bytas ut för att undvika farliga situationer.
9. Använd aldrig produkten med en skadad strömkabel eller om den tappades eller skadades på något annat sätt eller om den inte fungerar korrekt. Försök inte reparera den defekta produkten själv eftersom det kan leda till elektriska stötar. Vänd alltid den skadade enheten till en professionell servicelokal för att reparera den. Alla reparationer kan endast utföras av auktoriserade servicepersonal. Reparationen som gjorts felaktigt kan orsaka farliga situationer för användaren.
10. Placera aldrig produkten på eller i närheten av de varma eller varma ytorna eller köksapparaterna som elektrisk ugn eller gasbrännare.
11. Använd aldrig produkten nära brännbara ämnen.
12. Låt inte sladden hänga över kanten på räknaren eller vidröra heta ytor.
13. Lämna aldrig produkten ansluten till strömkällan utan övervakning. Även när användningen avbryts under en kort tid ska du stänga av den från nätverket och koppla ur strömmen.
14. För att ge ytterligare skydd rekommenderas att installera restströmmenhet (RCD) i kraftkretsen, med restströmvärde högst 30 mA. Kontakta professionell elektriker i denna fråga.
15. Undvik att bli enheten våt.

16. Enheten får endast torkas med en torr trasa. Använd inte vatten eller rengöringsvätskor.
17. Enheten ska förvaras i ett torrt rum.

Laitteen kuvaus (kellokaiutin):

- | | |
|----------------------------|----------------------------|
| 1. NÄYTTÖ | 2. STANDBY / Mode -painike |
| 3. Tauko/toistopainike | 4. + -painike |
| 5. - Painike | 6. SD-korttipaikka |
| 7. Lataus micro-USB-paikka | 7. Toisto USB-paikka |

Ennen kuin kytket laitteen päälle. Poista kaikki pakkausmateriaalit ja lue käyttöohje huolellisesti. Säilytä se tulevaa tarvetta varten.

Laitteen asetukset:

- Poista kaikki pakkausmateriaalit laitteesta.
- Käynnistä laite pitämällä Standby / Mode -painiketta (2) painettuna.
- Laite käynnistyy ja siirtyy pariliitostilaan. (Jos laite ei ala pariliitoksen muodostamista, paina Standby / Mode -painiketta (2), kunnes siirtyä Bluetooth-tilaan.)
- Etsi kaiutin toistolaitteeksi. Se näkyy muodossa "AD 1191"
- Paina toistolaitteen pariliitospainiketta.
- Kaiuttimesta kuuluu ääni, joka ilmoittaa, että pariliitos on onnistunut.
- Laite on käyttövalmis.

Lataus:

- Työnnä mikro-usb - kaapeli mikro-usb -paikkaan (7).
- Laite alkaa latautua. Täysi lataus kestää noin 3 tuntia.

Micro SD / USB toisto:

Huomaa, että laite tukee .WAV- ja .MP3-muotoisia tiedostoja.

- Aseta kortti tai kynäasema oikeaan paikkaan. (6,7)
- Laite siirtyy automaattisesti vastaavan laitteen toistotilaan.
- Jos haluat poistua USB/SD-toistosta, paina Standby/Mode-painiketta (2), kunnes valitset haluamasi tilan. Voit myös irrottaa SD/USB:n laitteesta.

3,5 mm AUX-kaapelin toiminta:

- Laitteen mukana tulee erityinen AUX 3,5 mm -liitäntä mikro-usb - kaapeliin.
- Liitä kaapelin liitinpuoli toistolaitteeseen.
- Liitä kaapelin Micro usb -puoli kaiuttimeen.
- Paina Standby / Mode -painiketta (2), kunnes valitset AUX-tilan.

Kellon asetukset:

- Käynnistä laite pitämällä Standby / Mode -painiketta (2) painettuna.
- Paina Standby / Mode -painiketta (2), kunnes valitset Kello-tilan.
- Paina Toisto/Tauko-painiketta (3) kerran siirtyäksesi ajan muokkaukseen.
- Paina + ja - painikkeita (4,5) lisätäksesi tai pienentääksesi nykyistä asetusta.
- Paina Toisto/Tauko-painiketta (3) kerran vahvistaaksesi valintasi. (Huomaa, että kellon jälkeen sinun on asetettava herätysaika.)

Hälytysasetukset:

- Käynnistä laite pitämällä Standby / Mode -painiketta (2) painettuna.
- Paina Standby / Mode -painiketta (2), kunnes valitset Kello-tilan.
- Paina Toisto/Tauko-painiketta (3) kerran siirtyäksesi ajan muokkaukseen.
- Paina + ja - painikkeita (4,5) lisätäksesi tai pienentääksesi nykyistä asetusta.
- Aseta haluamasi aika.
- Laite siirtyy hälytystilaan.
- Paina + ja - painikkeita (4,5) lisätäksesi tai pienentääksesi nykyistä asetusta.
- Paina Toisto/Tauko-painiketta (3) kerran vahvistaaksesi valintasi.
- Asetuksen jälkeen näytössä näkyy "SAVE"
- Hälytys on asetettu.

Hälytyksen kytkeminen päälle ja pois:

- Käynnistä laite pitämällä Standby / Mode -painiketta (2) painettuna.
- Paina Standby / Mode -painiketta (2), kunnes valitset Kello-tilan.
- Paina Toisto/Tauko-painiketta (3) kolme kertaa nopeasti peräkkäin.
- Oikeassa alakulmassa oleva hälytyskuvake syttyy.
- Katkaise virta painamalla Play/Pause-painiketta (3) kolme kertaa nopeasti peräkkäin uudelleen.
- Kuvake katoaa.

Merkkivalon tila:

Sininen valo vakaa. Laite on yhdistetty Bluetooth-laitteeseen/kynäasemaan/SD-korttiin.

Vilkuva sininen valo. Bluetooth muodostaa pariliitoksen / akun tila vähissä.

Punainen valo vakaa. Lataus.

Punainen valo Pois. Kaiutin on ladattu täyteen.

Ongelmien kartoittaminen:

Bluetooth-pariliitos epäonnistui: Käynnistä laite uudelleen ja yritä uudelleen. Poista Bluetooth käytöstä laitteessasi ja ota se uudelleen käyttöön.

Huono äänenlaatu: Varmista, että laite on Bluetooth-kantamaalla.

Äänvoimakkuus alhainen tai ei ollenkaan: Lisää laitteen äänvoimakkuutta ja/tai liitä laite.
Ei havaittavissa Bluetooth-pariliitoksessa: Laite on yhdistetty toisen puhelimen kanssa. Kaiutin ei ole Bluetooth-tilassa.

Tekniset yksityiskohdat:

Teho: 5V 1A
Lähtöteho: 2x 5W
Bluetooth: V 5.0
Akku: 1200 mAh
Latausaika: ~ 3 tuntia



Vi sköter om miljön. Överlämna förpackningar i kartong till pappersavfall. Polyetylsäckar (PE) slängs i avfallsbehållare för plast. Man bör lämna en gammal apparat till en riktig återvinningscentral, eftersom farliga komponenter i apparaten kan orsaka fara till miljön. En elektrisk apparat bör lämnas för att minska förnyad användning av denna. Om apparaten innehåller batterier, bör man ta bort dem och lämna dem separat till återvinningscentraler.

**BEZPEČNOSTNÉ PODMIENKY DÔLEŽITÉ POKYNY PRE BEZPEČNOSŤ POUŽITIA
PROSÍM POZORNE SI PREČÍTAJTE A UCHOVÁVAJTE PRE BUDUCE REFERENCIE**

Záručné podmienky sa líšia, ak sa zariadenie používa na komerčné účely.

1. Pred použitím produktu si pozorne prečítajte a dodržiavajte nasledujúce pokyny. Výrobca nezodpovedá za škody spôsobené nesprávnym použitím.

2. Výrobok sa smie používať iba v interiéri. Nepoužívajte výrobok na žiadny účel, ktorý nie je zlučiteľný s jeho použitím.

3. Použitelné napätie je 220 - 240 V, ~ 50/60 Hz. Z bezpečnostných dôvodov nie je vhodné pripojiť viac zariadení k jednej zásuvke.

4. Pri používaní v okolí detí buďte opatrní. Nedovoľte deťom hrať sa s produktom. Nedovoľte deťom alebo osobám, ktoré nepoznajú zariadenie, aby ho používali bez dozoru.

5. **UPOZORNENIE:** Toto zariadenie môžu používať deti staršie ako 8 rokov a osoby so zníženými fyzickými, zmyslovými alebo mentálnymi schopnosťami alebo osoby, ktoré nemajú skúsenosti alebo znalosti o tomto prístroji, iba pod dohľadom osoby zodpovednej za ich bezpečnosť, alebo ak boli poučení o bezpečnom používaní zariadenia a sú si vedomí nebezpečenstiev spojených s jeho prevádzkou. Deti by sa so zariadením nemali hrať.

Čistenie a údržbu prístroja by nemali vykonávať deti, pokiaľ nie sú staršie ako 8 rokov a tieto činnosti sa vykonávajú pod dohľadom.

6. Po dokončení používania produktu nezabudnite jemne vytiahnuť zástrčku zo zásuvky, pričom ju držte rukou. Nikdy neťahajte napájací kábel !!!

7. Napájací kábel, zástrčku ani celé zariadenie nikdy nevkładajte do vody. Výrobok nikdy nevystavujte poveternostným vplyvom, ako je priame slnečné svetlo alebo dážď atď. Nikdy ho nepoužívajte vo vlhkom prostredí.

8. Periodicky skontrolujte stav napájacieho kábla. Ak je napájací kábel poškodený, výrobok by ste mali vymeniť na profesionálne miesto servisu, aby sa predišlo nebezpečným situáciám.

9. Produkt nikdy nepoužívajte s poškodeným napájacím káblom alebo ak spadol alebo bol poškodený iným spôsobom alebo ak nefunguje správne. Nepokúšajte sa opraviť chybný produkt sami, pretože to môže viesť k úrazu elektrickým prúdom. Poškodené zariadenie vždy za účelom opravy opravte. Všetky opravy smie vykonávať iba autorizovaný servisný personál. Oprava, ktorá bola vykonaná nesprávne, môže spôsobiť nebezpečnú situáciu pre používateľa.

10. Nikdy nedávajte výrobok na horúce alebo teplé povrchy alebo do kuchynských spotrebičov, ako sú elektrické rúry alebo plynové sporáky, ani do ich blízkosti.

11. Produkt nikdy nepoužívajte v blízkosti horľavých látok.

12. Nenechajte kábel visieť nad okrajom počítača ani sa nedotýkajte horúcich povrchov.

13. Produkt nikdy nenechávajte pripojený k zdroju napájania bez dozoru. Aj keď je používanie na krátky čas prerušené, vypnite ho zo siete, odpojte napájanie.

14. Aby sa poskytla dodatočná ochrana, odporúča sa nainštalovať do silového obvodu zariadenie na prúdový chránič (RCD) so zvyškovým prúdovým prúdom nepresahujúcim 30 mA. V tejto veci kontaktujte profesionálneho elektrikára.

15. Vyvarujte sa navlhčeniu zariadenia.

16. Prístroj možno utierať iba suchou handričkou. Nepoužívajte vodu ani čistiace kvapaliny.

17. Zariadenie by sa malo uchovávať v suchej miestnosti.

Popis zariadenia (reproduktor hodín):

- | | |
|----------------------------------|----------------------------|
| 1. DISPLAY | 2. Tlačidlo STANDBY / Mode |
| 3. Tlačidlo Pozastaviť / Prehrať | 4. Tlačidlo + |
| 5. – Tlačidlo | 6. Slot pre SD kartu |
| 7. Nabíjací micro USB slot | 7. Prehrávací USB slot |

Pred zapnutím zariadenia. Odstráňte všetok obalový materiál a pozorne si prečítajte návod na použitie. Uschovajte si ho pre budúce

použitie.

Nastavenie zariadenia:

1. Odstráňte všetok baliaci materiál zo zariadenia.
2. Zapnite zariadenie stlačením a podržaním tlačidla pohotovostného režimu / režimu (2)
3. Zariadenie sa zapne a vstúpi do režimu párovania. (Ak sa zariadenie nezačne párovať, stlačte tlačidlo Standby / Mode (2), kým neprejdete do režimu Bluetooth.)
4. Nájdite reproduktor na prehrávačom zariadení. Zobrazí sa ako „AD 1191“
5. Stlačte tlačidlo „Pair“ na prehrávačom zariadení.
6. Reproduktor vydá zvuk oznamujúci úspešné spáročovanie.
7. Zariadenie je pripravené na použitie.

Nabíjanie:

1. Vložte kábel micro usb do slotu micro usb (7) .
2. Zariadenie sa začne nabíjať. Uplné nabitie trvá približne 3 hodiny.

Prehrávanie Micro SD / USB:

Upozorňujeme, že zariadenie podporuje súbory vo formáte .WAV a .MP3.

1. Vložte kartu alebo pero do správneho slotu. (6,7)
2. Zariadenie automaticky prejde do režimu prehrávania príslušného zariadenia.
3. Ak chcete ukončiť prehrávanie USB / SD, stlačte tlačidlo Standby / Mode (2), kým si nevyberiete požadovaný režim. Môžete tiež odstrániť SD / USB zo zariadenia.

Prevádzka 3,5 mm AUX kábla:

1. Zariadenie sa dodáva so špeciálnym káblom AUX 3,5 mm jack na micro usb .
2. Vložte jack stranu kábla do vášho prehrávacieho zariadenia.
3. Vložte Micro usb stranu kábla do reproduktora.
4. Stlačte tlačidlo Standby / Mode (2), kým nezvolíte režim AUX.

Nastavenie hodín:

1. Zapnite zariadenie stlačením a podržaním tlačidla pohotovostného režimu / režimu (2)
2. Stlačte tlačidlo Standby/Mode (2), kým nezvolíte režim hodín .
3. Stlačte raz tlačidlo Prehrať/Pozastaviť (3), aby ste vstúpili do úpravy času.
4. Stlačením tlačidiel + a – (4,5) zvýšite alebo znížite aktuálne nastavenie.
5. Stlačte raz tlačidlo Prehrať/Pozastaviť (3), aby ste potvrdili svoj výber.
(Upozorňujeme, že po hodinách budete musieť nastaviť čas budíka.)

Nastavenie alarmu:

1. Zapnite zariadenie stlačením a podržaním tlačidla pohotovostného režimu / režimu (2)
2. Stlačte tlačidlo Standby/Mode (2), kým nezvolíte režim hodín.
3. Stlačte raz tlačidlo Prehrať/Pozastaviť (3), aby ste vstúpili do úpravy času.
4. Stlačením tlačidiel + a – (4,5) zvýšite alebo znížite aktuálne nastavenie.
5. Nastavte požadovaný čas.
6. Zariadenie prejde do režimu alarmu.
7. Stlačením tlačidiel + a – (4,5) zvýšite alebo znížite aktuálne nastavenie.
8. Stlačte raz tlačidlo Prehrať/Pozastaviť (3), aby ste potvrdili svoj výber.
9. Po nastavení sa na displeji zobrazí „SAVE“
10. Budík je nastavený.

Zapnutie a vypnutie budíka:

1. Zapnite zariadenie stlačením a podržaním tlačidla pohotovostného režimu / režimu (2)
2. Stlačte tlačidlo Standby/Mode (2), kým nezvolíte režim hodín.
3. Stlačte tlačidlo Prehrať/Pozastaviť (3) trikrát rýchlo za sebou.
4. Rozsvieti sa ikona budíka v pravom dolnom rohu.
5. Na vypnutie stlačte tlačidlo Play/Pause (3) znova trikrát rýchlo za sebou.
6. Ikona zmizne.

Stav kontrolky:

Stabilné modré svetlo. Zariadenie je pripojené k zariadeniu Bluetooth / jednotke Pen / karte SD.

Blikajúce modré svetlo. Bluetooth sa páruje / stav batérie je nízky.

Stabilné červené svetlo. Nabíjanie.

Červené svetlo vypnuté. Reproduktor je plne nabitý.

Riešenie problémov:

Neúspešné spáročovanie Bluetooth: Reštartujte zariadenie a skúste to znova. Vypnite Bluetooth vo svojom zariadení a znova ho povoľte.

Nízka kvalita zvuku: Skontrolujte, či je zariadenie v dosahu Bluetooth.

Nízka alebo žiadna hlasitosť: Zvýšte hlasitosť na zariadení a/alebo pripojte zariadenie.

Nezistiteľné pri párovaní Bluetooth: Zariadenie je spáročované s iným telefónom. Reproduktor nie je v režime Bluetooth.

Technické detaily:

Napájanie: 5V 1A

Výstupný výkon: 2x 5W

Bluetooth: V 5.0

Batéria: 1200 mAh

Doba nabíjania: ~ 3 hodiny



Starostlivosť o životné prostredie. Kartónový obal odovzdajte do zberných surovín. Polyetylénové vrecká (PE) vyhoďte do kontajnera na plast. Opatrený spotrebič odovzdajte na príslušný zberný dvor, nebezpečné látky spotrebiča môžu predstavovať riziko pre životné prostredie. Elektrospotrebič odstráňte tak, aby nedochádzalo k jeho ďalšiemu použitiu. Ak sa v spotrebiči nachádzajú batérie, vyberte ich a odovzdajte ich na zberné miesto osobitne. Spotrebič nevyhadzujte do kontajnera na komunálny odpad!

CONDIZIONI DI SICUREZZA ISTRUZIONI IMPORTANTI SULLA SICUREZZA D'USO LEGGERE ATTENTAMENTE E CONSERVARE IL FUTURO RIFERIMENTO

Le condizioni di garanzia sono diverse se il dispositivo viene utilizzato a fini commerciali.

1. Prima di utilizzare il prodotto, leggere attentamente e attenersi sempre alle seguenti istruzioni. Il produttore non è responsabile per eventuali danni causati da uso improprio.
2. Il prodotto deve essere utilizzato solo in ambienti chiusi. Non utilizzare il prodotto per scopi non compatibili con la sua applicazione.
3. La tensione applicabile è 220-240 V, ~ 50 / 60 Hz. Per motivi di sicurezza non è appropriato collegare più dispositivi a una presa di corrente.
4. Si prega di essere cauti quando si utilizza intorno ai bambini. Non permettere ai bambini di giocare con il prodotto. Non consentire a bambini o persone che non conoscono il dispositivo di utilizzarlo senza supervisione.
5. **AVVERTENZA:** questo dispositivo può essere utilizzato da bambini di età superiore a 8 anni e persone con ridotte capacità fisiche, sensoriali o mentali o persone senza esperienza o conoscenza del dispositivo, solo sotto la supervisione di una persona responsabile della loro sicurezza, oppure se sono stati istruiti sull'uso sicuro del dispositivo e sono consapevoli dei pericoli associati al suo funzionamento. I bambini non devono giocare con il dispositivo. La pulizia e la manutenzione del dispositivo non devono essere eseguite da bambini, a meno che non abbiano più di 8 anni e queste attività siano svolte sotto controllo.
6. Dopo aver finito di utilizzare il prodotto, ricordarsi sempre di rimuovere delicatamente la spina dalla presa di corrente che tiene la presa con la mano. Non tirare mai il cavo di alimentazione !!!
7. Non immergere mai il cavo di alimentazione, la spina o l'intero dispositivo nell'acqua. Non esporre mai il prodotto a condizioni atmosferiche come luce solare diretta o pioggia, ecc. Non utilizzare mai il prodotto in condizioni umide.
8. Controllare periodicamente le condizioni del cavo di alimentazione. Se il cavo di alimentazione è danneggiato, il prodotto deve essere spostato in un luogo di assistenza professionale per essere sostituito al fine di evitare situazioni pericolose.
9. Non utilizzare mai il prodotto con un cavo di alimentazione danneggiato o se è stato fatto cadere o danneggiato in altro modo o se non funziona correttamente. Non tentare di riparare da soli il prodotto difettoso perché può causare scosse elettriche. Girare sempre il dispositivo danneggiato in un luogo di assistenza professionale per ripararlo. Tutte le riparazioni possono essere eseguite solo da personale di assistenza autorizzato. La riparazione eseguita in modo errato può causare situazioni pericolose per l'utente.
10. Non collocare mai il prodotto sopra o vicino a superfici calde o elettrodomestici come il forno elettrico o il bruciatore a gas.
11. Non utilizzare mai il prodotto vicino a combustibili.
12. Non lasciare che il cavo penda dal bordo del bancone o tocchi superfici calde.
13. Non lasciare mai il prodotto collegato alla fonte di alimentazione senza supervisione. Anche quando l'uso viene interrotto per un breve periodo, spegnerlo dalla rete, scollegare l'alimentazione.
14. Al fine di fornire una protezione aggiuntiva, si consiglia di installare un dispositivo di corrente residua (RCD) nel circuito di potenza, con corrente residua non superiore a 30 mA. Contatta elettricista professionista in questa materia.
15. Evitare di bagnare il dispositivo.
16. Il dispositivo può essere pulito solo con un panno asciutto. Non utilizzare acqua o liquidi detergenti.
17. Il dispositivo deve essere conservato in una stanza asciutta.

- | | |
|-------------------------------|--------------------------------|
| 1. ESPOSIZIONE | 2. STANDBY / Pulsante modalità |
| 3. Pulsante Pausa/Riproduci | 4. Pulsante + |
| 5. – Pulsante | 6. Slot per scheda SD |
| 7. Slot micro USB di ricarica | 7. Slot USB di riproduzione |

Prima di accendere il dispositivo. Rimuovere tutto il materiale di imballaggio e leggere attentamente il manuale di istruzioni. Conservarlo per riferimento futuro.

Configurazione del dispositivo:

1. Rimuovere tutto il materiale di imballaggio dal dispositivo.
2. Accendere il dispositivo tenendo premuto il pulsante Standby/Modalità (2)
3. Il dispositivo si accenderà ed entrerà in modalità Associazione. (Se il dispositivo non avvia l'associazione, premere il pulsante Standby/Modalità (2) finché non si accede alla modalità Bluetooth.)
4. Trova l'altoparlante sul tuo dispositivo di riproduzione. Verrà visualizzato come "1191 d.C."
5. Premi "Associa" sul tuo dispositivo di riproduzione.
6. L'altoparlante emetterà un suono indicando che l'associazione è riuscita.
7. Il dispositivo è pronto per l'uso.

Ricarica:

1. Inserire il cavo micro usb nello slot micro usb (7) .
2. Il dispositivo inizierà a caricarsi. Per una ricarica completa sono necessarie circa 3 ore di ricarica.

Riproduzione micro SD/USB:

Si prega di notare che il dispositivo supporta file in formato .WAV e .MP3.

1. Inserire la scheda o la pen drive nell'apposito slot. (6,7)
2. Il dispositivo entrerà automaticamente nella modalità di riproduzione del dispositivo corrispondente.
3. Se si desidera uscire dalla riproduzione USB/SD, premere il pulsante Standby/Modalità (2) fino a selezionare la modalità desiderata. Puoi anche rimuovere la SD/USB dal dispositivo.

Funzionamento con cavo AUX da 3,5 mm:

1. Il dispositivo viene fornito con uno speciale cavo da jack AUX 3,5 mm a micro usb .
2. Inserire il lato Jack del cavo nel dispositivo di riproduzione.
3. Inserire il lato Micro usb del cavo nell'altoparlante.
4. Premere il pulsante Standby/Modalità (2) fino a selezionare la modalità AUX.

Configurazione dell'orologio:

1. Accendere il dispositivo tenendo premuto il pulsante Standby/Modalità (2)
 2. Premere il pulsante Standby/Modalità (2) fino a selezionare la modalità Orologio.
 3. Premere una volta il pulsante Riproduci/Pausa (3) per accedere alla modifica dell'ora.
 4. Premere i pulsanti + e – (4,5) per aumentare e diminuire l'impostazione corrente.
 5. Premere una volta il pulsante Riproduci/Pausa (3) per confermare la scelta.
- (Si prega di notare che dopo l'orologio sarà necessario impostare l'ora della sveglia.)

Configurazione dell'allarme:

1. Accendere il dispositivo tenendo premuto il pulsante Standby/Modalità (2)
2. Premere il pulsante Standby/Modalità (2) fino a selezionare la modalità Orologio.
3. Premere una volta il pulsante Riproduci/Pausa (3) per accedere alla modifica dell'ora.
4. Premere i pulsanti + e – (4,5) per aumentare e diminuire l'impostazione corrente.
5. Impostare l'ora desiderata.
6. Il dispositivo entrerà in modalità di allarme.
7. Premere i pulsanti + e – (4,5) per aumentare e diminuire l'impostazione corrente.
8. Premere una volta il pulsante Riproduci/Pausa (3) per confermare la scelta.
9. Dopo l'impostazione il display visualizzerà "SAVE"
10. La sveglia è impostata.

Attivazione e disattivazione della sveglia:

1. Accendere il dispositivo tenendo premuto il pulsante Standby/Modalità (2)
2. Premere il pulsante Standby/Modalità (2) fino a selezionare la modalità Orologio.
3. Premere il pulsante Riproduci/Pausa (3) tre volte in rapida successione.
4. L'icona della sveglia nella cornetta in basso a destra si accende.
5. Per spegnere premere nuovamente il pulsante Play/Pausa (3) tre volte in rapida successione.
6. L'icona scomparirà.

Stato della spia:

- Luce blu stabile. Il dispositivo è collegato a un dispositivo Bluetooth/pen drive/scheda SD.
- Luce blu lampeggiante. Il Bluetooth si sta accoppiando / Stato della batteria scarica.
- Luce rossa stabile. Ricarica.
- Luce rossa spenta. L'altoparlante è completamente carico.

Risoluzione dei problemi:

- Accoppiamento Bluetooth non riuscito: riavvia il dispositivo e riprova. Disabilita il Bluetooth nel tuo dispositivo e riabilitalo.
- Qualità audio scadente: assicurati che il dispositivo sia nel raggio di portata del Bluetooth.
- Volume basso o assente: aumentare il volume sul dispositivo e/o collegare il dispositivo.
- Non rilevabile in abbinamento Bluetooth: il dispositivo è accoppiato con un altro telefono. L'altoparlante non è in modalità Bluetooth.

Dettagli tecnici:

Potenza: 5V 1A

Potenza in uscita: 2x 5W
Bluetooth: V 5.0
Batteria: 1200 mAh
Tempo di ricarica: ~ 3 ore

Con la presente, Adler Sp. z o.o., Ordona 2a, 01-237 Varsavia, Polonia dichiara che il tipo di apparecchiatura radio radio CR 1180 è conforme alla Direttiva 2014/53 / UE. Il testo completo della dichiarazione UE della conformità è disponibile al seguente indirizzo Internet:
https://adler.com.pl/dane/CE/ad_1192.pdf



Prendersi cura dell'ambiente

Gli imballi di cartone devono essere smaltiti nel contenitore per la carta. I sacchetti di polietilene (PE) vanno gettati nel contenitore per la plastica. L'apparecchio usato deve essere rottamato presso un centro di raccolta autorizzato, poiché contiene elementi pericolosi che potrebbero costituire una minaccia per l'ambiente. I dispositivi elettrici devono essere resi al fine di evitare il loro riutilizzo. Se il dispositivo contiene una batteria, deve essere rimossa e smaltita separatamente in un punto di raccolta.
Non gettare l'apparecchio nei contenitori dei rifiuti urbani!

(SR) СРПСКИ

**СИГУРНОСНИ УСЛОВИ ВАЖНА УПУТСТВА О СИГУРНОСТИ КОРИШТЕЊА МОЛИМО
ВАСНО ПРОЧИТАЈТЕ И Чувајте се будуће референце**

Услови гаранције су различити ако се уређај користи у комерцијалне сврхе.

1. Пре употребе производа, пажљиво прочитајте и увек се придржавајте следећих упутстава. Произвођач није одговоран за било какве штете због било какве злоупотребе.

2. Производ се користи само у затвореном простору. Не користите производ у било коју сврху која није компатибилна са његовом применом.

3. Ње примењиво напон 220-240 В, ~ 50 /60 Хз. Из безбедносних разлога није прикладно прикључити више уређаја на једну утичницу.

4. Молимо будите опрезни када користите децу. Не дозволите деци да се играју са производом. Не дозволите деци или људима који не познају уређај да га користе без надзора.

5. **УПОЗОРЕЊЕ:** Овај уређај могу користити деца старија од 8 година и особе са смањеним физичким, сензорним или менталним способностима, или особе без искуства или знања о уређају, само под надзором особе одговорне за њихову безбедност, или ако су добили упутства о сигурној употреби уређаја и ако су свесни опасности које су повезане са његовим радом. Деца не би требало да се играју са уређајем. Чишћење и одржавање уређаја не би требало да врше деца, осим ако су старија од 8 година и ове активности се изводе под надзором.

6. Након што завршите са коришћењем производа, увек не заборавите да пажљиво извадите утикач из утичнице која руком држи утичницу. Никада не повлачите кабл за напајање !!!

7. Никад не стављајте кабл за напајање, утикач или цео уређај у воду. Никада не излажите производ атмосферским условима, као што су директна сунчева светлост или киша, итд. Никада не користите производ у влажним условима.

8. Перцијално проверите стање кабла за напајање. Ако је кабл за напајање оштећен, производ треба да буде замењен на месту професионалног сервиса које треба заменити како би се избегле опасне ситуације.

9. Немојте користити производ оштећеним каблом за напајање или ако је пао или оштећен на било који други начин или ако не ради исправно. Не покушавајте сами да поправите оштећени производ јер то може довести до струјног удара. Оштећени уређај увек окрените на место професионалног сервиса да бисте га поправили. Све поправке могу извршити само овлашћени сервисери. Поправка која је извршена погрешно може изазвати опасне ситуације за корисника.

10. Никада не стављајте производ на или близу топлих или топлих површина или

кухињских уређаја као што су електрична пећница или плински пламеник.

11. Немојте употребљавати производ у близини запаљивих материјала.
12. Не дозволите да кабл виси преко ивице пулта или да додирује вруће површине.
13. Не остављајте производ прикључен на извор напајања без надзора. Чак и када је употреба прекинута за кратко време, искључите је из мреже, искључите напајање.
14. Да би се обезбедила додатна заштита, препоручује се да се у струјни круг угради уређај за заосталу струју (РЦД), са називно заосталом струјом не већом од 30 мА. По том питању контактирајте професионалног електричара.
15. Избегавајте влажење уређаја.
16. Уређај се може брисати само сувом крпом. Не користите воду или течности за чишћење.
17. Уређај треба чувати у сувој просторији.

Опис уређаја (звучник сата):

- | | |
|----------------------------------|-----------------------------|
| 1. ЕКРАН | 2. Дугме СТАНДБИ / Моде |
| 3. Дугме за паузу / репродукцију | 4. Дугме + |
| 5. – Дугме | 6. Утор за СД картицу |
| 7. Мицро УСБ слот за пуњење | 7. УСБ слот за репродукцију |

Пре него што укључите уређај. Уклоните сав материјал за паковање и пажљиво прочитајте упутство за употребу. Сачувајте га за будућу употребу.

Подешавање уређаја:

1. Уклоните сав материјал за паковање са уређаја.
2. Укључите уређај притиском и држањем дугмета Стандби / Моде (2)
3. Уређај ће се укључити и ући у режим упаривања. (Ако уређај не почне да се упарује, притисните дугме Стандби / Моде (2) док не уђете у Блуецоотх режим.)
4. Пронађите звучник на свом уређају за репродукцију. Приказује се као „АД 1191“
5. Притисните „Упари“ на свом уређају за репродукцију.
6. Звучник ће емитовати звук уз напомену да је упаривање успешно.
7. Уређај је спреман за употребу.

Пуњење:

1. Унесите Мицро усб кабл у микро усб слот (7).
2. Уређај ће почети да се пуни. За потпуно пуњење потребно је око 3 сата пуњења.

Микро СД / УСБ репродукција:

Имајте на уму да уређај подржава датотеке у .ВАВ и .МП3 формату.

1. Уметните картицу или оловку у одговарајући слот. (6,7)
2. Уређај ће аутоматски ући у режим репродукције одговарајућег уређаја.
3. Ако желите да изађете из УСБ / СД репродукције, притисните дугме Стандби / Моде (2) док не изаберете жељени режим. Такође можете уклонити СД / УСБ са уређаја.

Рад АУКС кабла од 3,5 мм:

1. Уређај долази са специјалним АУКС 3,5 мм прикључком за микро усб кабл.
2. Утакните Јацк страну кабла у уређај за репродукцију.
3. Уметните Мицро усб страну кабла у звучник.
4. Притисните дугме Стандби / Моде (2) док не изаберете АУКС режим.

Подешавање сата:

1. Укључите уређај притиском и држањем дугмета Стандби / Моде (2)
2. Притискајте дугме Стандби / Моде (2) док не изаберете режим сата.
3. Притисните дугме Репродукција / Пауза (3) једном да бисте ушли у уређивање времена.
4. Притисните дугмад + и – (4,5) да повећате или смањите тренутну поставку.
5. Притисните дугме Плаи / Паусе (3) једном да потврдите свој избор.
- (Имајте на уму да ћете након сата морати да подесите време аларма.)

Подешавање аларма:

1. Укључите уређај притиском и држањем дугмета Стандби / Моде (2)
2. Притискајте дугме Стандби / Моде (2) док не изаберете режим сата.
3. Притисните дугме Репродукција / Пауза (3) једном да уђете у уређивање времена.
4. Притисните дугмад + и – (4,5) да повећате или смањите тренутну поставку.
5. Подесите жељено време.
6. Уређај ће ући у режим аларма.
7. Притисните дугмад + и – (4,5) да повећате или смањите тренутну поставку.
8. Притисните дугме Плаи / Паусе (3) једном да потврдите свој избор.
9. Након подешавања на дисплеју ће бити приказано “САВЕ”
10. Аларм је подешен.

Укључивање и искључивање аларма:

1. Укључите уређај притиском и држањем дугмета Стандби / Моде (2)
2. Притискајте дугме Стандби / Моде (2) док не изаберете режим сата.
3. Притисните дугме Плаи/Паусе (3) три пута брзо заредом.
4. Икона аларма у доњем десном корнету ће се укључити.
5. Да бисте искључили поново притисните дугме Плаи/Паусе (3) три пута брзо заредом.
6. Икона ће нестати.

Статус лампице индикатора:

Стабилно плаво светло. Уређај је повезан са Блуеџоотх уређајем / Пен драјвом / СД картицом.
Трепћуће плаво светло. Блуеџоотх је упаривање / статус ниске батерије.
Црвено светло стабилно. Пуњење.
Црвено светло искључено. Звучник је потпуно напуњен.

Решавање проблема:

Неуспешно Блуеџоотх упаривање: Поново покрените уређај и покушајте поново. Ономогућите Блуеџоотх на свом уређају и поново га омогућите.

Лош квалитет звука: Уверите се да је уређај у Блуеџоотх домету.

Низак или никакав звук: Повећајте јачину звука на уређају и/или повежите уређај.

Неоткривено у Блуеџоотх упаривању: Уређај је упарен са другим телефоном. Звучник није у Блуеџоотх режиму.

Технички детаљи:

Снага: 5В 1А

Изразна снага: 2к 5В

Блуеџоотх: В 5.0

Батерија: 1200 мАх

Време пуњења: ~ 3 сата



За заштиту животне средине: молимо вас да одвојите картонске кутије и пластичне кесе и одложите их у одговарајуће канте за смеће. Коришћени уређај треба да буде испоручен на наменске сакупљане тачке због оштрих компоненти, што може утицати на животну средину. Немојте одлагати овај уређај у заједничку корпу за отпатке.

SIKKERHEDSBETINGELSER VIGTIGE INSTRUKTIONER VEDRØRENDE SIKKERHEDET TIL BRUG VENLIGST LÆS OPLYSNINGER OG OPBEVAR FOR FREMTIDIG REFERENCE

Garantibetingelserne er forskellige, hvis enheden bruges til kommercielt formål.

1. Før du bruger produktet, skal du læse omhyggeligt og altid overholde de følgende instruktioner. Producenten er ikke ansvarlig for skader på grund af misbrug.
2. Produktet må kun bruges indendørs. Brug ikke produktet til noget formål, der ikke er kompatibelt med dets anvendelse.
3. Den gældende spænding er 220-240 V, ~ 50/60 Hz. Af sikkerhedsmæssige årsager er det ikke passende at tilslutte flere enheder til en stikkontakt.
4. Vær forsigtig, når du bruger omkring børn. Lad ikke børnene lege med produktet. Lad ikke børn eller personer, der ikke kender enheden, bruge den uden opsyn.
5. ADVARSEL: Denne enhed må kun bruges af børn over 8 år og personer med nedsatte fysiske, sensoriske eller mentale evner eller personer uden erfaring eller viden om enheden, kun under opsyn af en person, der er ansvarlig for deres sikkerhed, eller hvis de blev instrueret om sikker brug af enheden og er opmærksomme på farerne forbundet med dets drift. Børn bør ikke lege med enheden. Rengøring og vedligeholdelse af enheden bør ikke udføres af børn, medmindre de er over 8 år, og disse aktiviteter udføres under opsyn.
6. Når du er færdig med at bruge produktet, skal du altid huske at fjerne stikket forsigtigt fra stikkontakten, der holder stikkontakten med din hånd. Træk aldrig i strømkablet !!!
7. Sæt aldrig strømkablet, stikket eller hele enheden i vandet. Udsæt aldrig produktet for de atmosfæriske forhold som direkte sollys eller regn osv. Brug aldrig produktet under fugtige forhold.
8. Kontroller strømkablets tilstand jævnlige. Hvis strømkablet er beskadiget, skal produktet drejes til et professionelt servicested, der skal udskiftes for at undgå farlige situationer.
9. Brug aldrig produktet med et beskadiget strømkabel, eller hvis det blev tabt eller beskadiget på anden måde, eller hvis det ikke fungerer korrekt. Forsøg ikke at reparere det defekte produkt selv, da det kan føre til elektrisk stød. Drej altid den beskadigede enhed til et professionelt servicested for at reparere det. Alle reparationer kan kun udføres af autoriseret servicepersonale. Reparationen, der blev foretaget forkert, kan forårsage farlige situationer for brugeren.
10. Sæt aldrig produktet på eller tæt på de varme eller varme overflader eller køkkenapparater som den elektriske ovn eller gasbrænder.
11. Brug aldrig produktet tæt på brændbart stof.
12. Lad ikke ledningen hænge over kanten af tælleren eller røre ved varme overflader.
13. Lad aldrig produktet være tilsluttet strømkilden uden kontrol. Selv når brug afbrydes i en kort periode, skal du slukke for det fra netværket og tage stikket ud af stikkontakten.
14. For at yde yderligere beskyttelse, anbefales det at installere reststrømsenhed (RCD) i strømkredsløbet, med reststrømmen ikke over 30 mA. Kontakt professionel elektriker i denne sag.
15. Undgå at få enheden våd.
16. Enheden må kun aftørres med en tør klud. Brug ikke vand eller rengøringsvæsker.
17. Enheden skal opbevares i et tørt rum.

Enhedsbeskrivelse (urhøjttaler):

- | | |
|--------------------------------|----------------------------|
| 1. DISPLAY | 2. STANDBY / Mode-knap |
| 3. Pause / Afspil knap | 4. + knap |
| 5. - Knap | 6. SD-kortplads |
| 7. Opladning af mikro-USB-stik | 7. USB-stik til afspilning |

Før du tænder for enheden. Fjern al emballage og læs brugsanvisningen omhyggeligt. Gem det til fremtidig reference.

Opsætning af enheden:

1. Fjern alt emballagemateriale fra enheden.
2. Tænd for enheden ved at trykke på og holde standby-/tilstandsknappen (2)
3. Enheden tænder og går i paringstilstand. (Hvis enheden ikke starter parring, skal du trykke på knappen Standby/tilstand (2), indtil du går ind i Bluetooth-tilstand.)
4. Find højttaleren på din afspilningsenhed. Det vil blive vist som "AD 1191"
5. Tryk på "Pair" på din afspilningsenhed.
6. Højttaleren udsender en lyd, der bemærker, at parringen er vellykket.
7. Enheden er klar til brug.

Opladning:

1. Sæt mikro - usb -kablet ind i mikro- usb - åbningen (7).
2. Enheden begynder at oplade. For en fuld opladning tager det omkring 3 timers opladning.

Micro SD / USB-afspilning:

Bemærk venligst, at enheden understøtter filer i .WAV- og .MP3-format.

1. Indsæt kortet eller pendrevet i den korrekte åbning. (6,7)
2. Enheden går automatisk i afspilningstilstand for den tilsvarende enhed.
3. Hvis du vil afslutte USB / SD-afspilningen, skal du trykke på knappen Standby / Mode (2), indtil du vælger den ønskede tilstand. Du kan også fjerne SD / USB fra enheden.

3,5 mm AUX-kabeldrift:

1. Enheden leveres med et specielt AUX 3,5 mm stik til mikro usb kabel.
2. Indsæt jacksiden af kablet til din afspilningsenhed.
3. Sæt mikro - usb -siden af kablet i højttaleren.
4. Tryk på knappen Standby / Mode (2), indtil du vælger AUX-tilstand.

Ur opsætning:

1. Tænd for enheden ved at trykke og holde standby-/tilstandsknappen (2)
2. Tryk på knappen Standby / Mode (2), indtil du vælger Ur-tilstand.
3. Tryk én gang på knappen Afspil / Pause (3) for at indtaste tidsredigeringen.
4. Tryk på knapperne + og - (4,5) for at øge og mindske den aktuelle indstilling.
5. Tryk én gang på knappen Afspil / Pause (3) for at bekræfte dit valg.
(Bemærk venligst, at efter uret skal du indstille alarmtidspunktet.)

Alarmopsætning:

1. Tænd for enheden ved at trykke og holde standby-/tilstandsknappen (2)
2. Tryk på knappen Standby / Mode (2), indtil du vælger Ur-tilstand.
3. Tryk én gang på knappen Afspil / Pause (3) for at indtaste tidsredigeringen.
4. Tryk på knapperne + og - (4,5) for at øge og mindske den aktuelle indstilling.
5. Indstil den ønskede tid.
6. Enheden går i alarmtilstand.
7. Tryk på knapperne + og - (4,5) for at øge og mindske den aktuelle indstilling.
8. Tryk én gang på knappen Afspil / Pause (3) for at bekræfte dit valg.
9. Efter indstillingen vil displayet vise "SAVE"
10. Alarmen er indstillet.

Slå alarmen til og fra:

1. Tænd for enheden ved at trykke og holde standby-/tilstandsknappen (2)
2. Tryk på knappen Standby / Mode (2), indtil du vælger Ur-tilstand.
3. Tryk på knappen Afspil / Pause (3) tre gange hurtigt efter hinanden.
4. Alarmikonet i nederste højre kornet tændes.
5. For at slukke skal du trykke på knappen Afspil / Pause (3) tre gange hurtigt efter hinanden igen.
6. Ikonet forsvinder.

Status for indikatorlys:

Blåt lys stabil. Enheden er forbundet til en Bluetooth-enhed/pendrev/SD-kort.

Blinkende blåt lys. Bluetooth parrer / lav batteristatus.

Rødt lys stabilt. Opladning.

Rødt lys slukket. Højttaleren er fuldt opladet.

Fejlfinding:

Mislykket Bluetooth-parring: Genstart enheden, og prøv igen. Deaktiver Bluetooth på din enhed, og genaktiver den.

Dårlig lyd kvalitet: Sørg for, at enheden har Bluetooth-rækkevidde.

Lav eller ingen lydstyrke: Øg lydstyrken på enheden og/eller tilslut enheden.

Uopdagelig i Bluetooth-parring: Enheden er parret med en anden telefon. Højttaleren er ikke i Bluetooth-tilstand.

Tekniske detaljer:

Strøm: 5V 1A

Udgangseffekt: 2x 5W

Bluetooth: V 5.0

Batteri: 1200mAh

Opladningstid: ~ 3 timer



Af hensyn til miljøet . Venligst overfør papemballage til affaldspapir. Hæld polyethylenposer (PE) i plastbeholderen Slidt enhed skal returneres til det relevante punkt opbevaring, fordi det er farligt i enheden ingredienser kan udgøre en trussel for miljøet. Den elektriske enhed skal overleveres for at begrænse dets genanvendelse og brug. Hvis i enheden der er batterier, fjern dem og vende tilbage til punktet opbevares separat.

УМОВИ БЕЗКОШТОВНОСТІ ВАЖЛИВІ Вказівки щодо безпечності вживання

Умови гарантії різні, якщо пристрій використовується в комерційних цілях.

1. Перед використанням продукту уважно прочитайте та завжди дотримуйтесь наведених нижче інструкцій. Виробник не несе відповідальності за будь-які збитки внаслідок будь-якого неправильного використання.
2. Продукт повинен використовуватися тільки в приміщенні. Не використовуйте продукт з будь-якою метою, яка не сумісна з його застосуванням.
3. Застосовується напруга 220-240 В, ~ 50/60 Гц. З міркувань безпеки недоцільно підключати кілька пристроїв до однієї розетки.
4. Будьте обережні, коли користуєтесь навколо дітей. Не дозволяйте дітям грати з продуктом. Не дозволяйте дітям чи людям, які не знають пристрою, користуватися ним без нагляду.
5. **ПОПЕРЕДЖЕННЯ:** Цей пристрій можуть використовуватися дітьми старше 8 років та особами зі знизженими фізичними, сенсорними або розумовими можливостями або особами, які не мають досвіду чи знань щодо пристрою, лише під наглядом особи, відповідальної за їхню безпеку, або якщо вони були проінструктовані щодо безпечного використання пристрою та знають про небезпеки, пов'язані з його експлуатацією. Діти не повинні грати з пристроєм. Чищення та обслуговування приладу не повинно здійснюватися дітьми, якщо вони не перевищують 8 років і ці заходи проводяться під наглядом.
6. Після закінчення використання продукту завжди пам'ятайте, що обережно виймаєте вилку з розетки, що тримає розетку рукою. Ніколи не тягніть кабель живлення !!!
7. Ніколи не кладіть у воду кабель живлення, вилку або весь пристрій. Ніколи не піддавайте вироб атмосферним умовам, таким як пряме сонячне світло або дощ тощо. Ніколи не використовуйте виріб у вологих умовах.
8. Періодично перевіряйте стан силового кабелю. Якщо кабель живлення пошкоджений, виріб слід звернути в місце професійного обслуговування, яке слід замінити, щоб уникнути небезпечних ситуацій.
9. Ніколи не використовуйте виріб із пошкодженим кабелем живлення або якщо воно було випало або пошкоджене будь-яким іншим способом або якщо воно не працює належним чином. Не намагайтеся самостійно відремонтувати дефектний виріб, оскільки це може призвести до ураження електричним струмом. Завжди повертайте пошкоджений пристрій у місце професійного обслуговування, щоб його відновити. Всі ремонти можуть бути виконані тільки авторизованими фахівцями служби обслуговування. Неправильно виконаний ремонт може спричинити небезпечні ситуації для користувача.
10. Ніколи не ставте виріб на гарячі чи теплі поверхні чи кухонні прилади, наприклад електричну духовку або газовий конфорку, або поблизу.
11. Ніколи не використовуйте продукт, близький до горючих речовин.
12. Не дозволяйте шнуру звисати через край стільниці або торкатися гарячих поверхонь.
13. Ніколи не залишайте прилад підключений до джерела живлення без нагляду. Навіть коли використання перервано на короткий час, вимкніть його з мережі, відключіть живлення.
14. Для забезпечення додаткового захисту рекомендується встановити пристрій струму залишків струму (RCD) в ланцюзі живлення з номінальним залишковим струмом не більше 30 мА. З цього питання зверніться до професійного електрика.
15. Уникайте змочування пристрою.
16. Пристрій можна протирати лише сухою ганчіркою. Не користуйтеся водою чи

очисними рідинами.

17. Пристрій слід зберігати в сухому приміщенні.

Опис пристрою (динамік годинника):

- | | |
|---------------------------------|-------------------------------|
| 1. ДИСПЛЕЙ | 2. Кнопка STANDBY / Mode |
| 3. Кнопка паузи / відтворення | 4. Кнопка + |
| 5. – Кнопка | 6. Гніздо для SD-карти |
| 7. Гніздо micro USB для зарядки | 7. Гніздо USB для відтворення |

Перед увімкненням пристрою. Зніміть весь пакувальний матеріал і уважно прочитайте інструкцію з експлуатації. Збережіть його для використання в майбутньому.

Налаштування пристрою:

1. Зніміть із пристрою весь пакувальний матеріал.
2. Увімкніть пристрій, натиснувши та утримуючи кнопку режиму очікування / режиму (2)
3. Пристрій увімкнеться та перейде в режим сполучення. (Якщо пристрій не розпочинає сполучення, натискайте кнопку «Режим очікування» (2), доки не вийдете в режим Bluetooth.)
4. Знайдіть динамік на пристрої відтворення. Відобразатиметься як «AD 1191»
5. Натисніть «Створити пару» на пристрої відтворення.
6. Динамік видасть звук, який сповістить про успішне створення пари.
7. Прилад готовий до використання.

Зарядка:

1. Вставте кабель Micro USB у гніздо micro USB (7).
2. Пристрій почне заряджатися. Для повної зарядки потрібно близько 3 годин заряджання.

Відтворення Micro SD / USB:

Зверніть увагу, що пристрій підтримує файли у форматі .WAV і .MP3.

1. Вставте картку або флеш-накопичувач у правильний слот. (6,7)
2. Пристрій автоматично перейде в режим відтворення відповідного пристрою.
3. Якщо ви хочете вийти з режиму відтворення USB / SD, натискайте кнопку режиму очікування / режиму (2), доки не виберете потрібний режим. Ви також можете виїняти SD / USB з пристрою.

Робота кабелю AUX 3,5 мм:

1. Пристрій поставляється зі спеціальним роз'ємом AUX 3,5 мм для кабелю micro usb .
2. Вставте кабель із роз'ємом у пристрій відтворення.
3. Вставте кабель Micro- usb у динамік.
4. Натискайте кнопку режиму очікування / режиму (2), доки не виберете режим AUX.

Налаштування годинника:

1. Увімкніть пристрій, натиснувши та утримуючи кнопку режиму очікування / режиму (2)
2. Натискайте кнопку «Режим очікування» (2), доки не виберете режим «Годинник».
3. Натисніть кнопку Play / Pause (3) один раз, щоб увійти до редагування часу.
4. Натисніть кнопки + і – (4,5), щоб збільшити або зменшити поточне налаштування.
5. Натисніть кнопку «Відтворення/Пауза» (3), щоб підтвердити свій вибір.
5. (Зверніть увагу, що після годинника вам потрібно буде встановити час будильника.)

Налаштування будильника:

1. Увімкніть пристрій, натиснувши та утримуючи кнопку режиму очікування / режиму (2)
2. Натискайте кнопку «Режим очікування» (2), доки не виберете режим «Годинник».
3. Натисніть кнопку Play / Pause (3) один раз, щоб увійти до редагування часу.
4. Натисніть кнопки + і – (4,5), щоб збільшити або зменшити поточне налаштування.
5. Встановіть потрібний час.
6. Пристрій перейде в режим будильника.
7. Натисніть кнопки + і – (4,5), щоб збільшити або зменшити поточне налаштування.
8. Натисніть кнопку «Відтворення/Пауза» (3), щоб підтвердити свій вибір.
9. Після налаштування на дисплеї з'явиться «SAVE»
10. Будильник встановлено.

Увімкнення та вимкнення будильника:

1. Увімкніть пристрій, натиснувши та утримуючи кнопку режиму очікування / режиму (2)
2. Натискайте кнопку «Режим очікування» (2), доки не виберете режим «Годинник».
3. Тричі поспіль натисніть кнопку «Відтворення/пауза» (3).
4. Значок будильника в правому нижньому кутку засвітиться.
5. Щоб вимкнути, знову тричі поспіль натисніть кнопку «Відтворити / Пауза» (3).
6. Піктограма зникне.

Статус світлового індикатора:

Синє світло стабільне. Пристрій підключено до пристрою Bluetooth/флешку/SD-карти.
Миготливе синє світло. Виконується з'єднання Bluetooth/Стан низького заряду батареї.
Червоне світло стійке. Зарядка.
Червоне світло вимкнено. Колонка повністю заряджена.

Вирішення проблем:

Недале сполучення Bluetooth: перезапустіть пристрій і повторіть спробу. Вимкніть Bluetooth у своєму пристрої та знову увімкніть його.

Погана якість аудіо: переконайтеся, що пристрій знаходиться в зоні дії Bluetooth.

Низька або відсутня гучність: Збільште гучність на пристрої та/або підключіть пристрій.
Невидимий у з'єднанні Bluetooth: пристрій з'єднано з іншим телефоном. Колонка не в режимі Bluetooth.

Технічні деталі:
Живлення: 5V 1A
Вихідна потужність: 2x 5W
Bluetooth: V 5.0
Акумулятор: 1200mAh
Час зарядки: ~ 3 години

У інтересах навколишнього середовища.

Будь ласка, віддайте картонну упаковку в місце збору мукулатури. Політиленові мішки (PE) викинути в смітник для пластику. Відпрацьований пристрій повинен бути відправлений у відповідну точку зберігання, тому що в пристрої є небезпечні інгредієнти, які можуть становити загрозу навколишньому середовищу. Електричний пристрій потрібно повернути так, щоб обмежити його повторне використання. Якщо у пристрої є батарейки, то потрібно їх витягнути і віддати до відповідного пункту.



في إليها للرجوع بها والاحتفاظ بعناية القراءة يرجى الاستخدام سلامة حول مهمة تعليمات السلامة شروط المستقبل

- 1- التجارية لأغراض الجهاز استخدام تم إذا الضمان شروط تختلف ليست المصنعة الشركة. التالية للإرشادات دائماً والامتثال بعناية القراءة يرجى المنتج استخدام قبل- استخدام سوء أي عن ناتجة أضرار أي عن مسؤولة تطبيقه مع يتوافق لا غرض لأي المنتج تستخدم لا. الداخل في فقط يستخدم المنتج-2 أجهزة توصيل المناسب من ليس بالسلامة تتعلق لأسباب. هرتز 50 ~ فولت 230 هو المطبق الجهد 3 واحد طاقة بمآخذ متعددة
- 2- أو الأطفال تدع لا. بالمنتج يلعبون الأطفال تدع لا. الأطفال حول الاستخدام عند الحذر توخي يرجى.4
- 3- إشراف دون لاستخدامه الجهاز يعرفون لا الدين الأشخاص الذين والأشخاص سنوات 8 عن أعمارهم تزيد الذين الأطفال قبل من الجهاز هذا استخدام يمكن: تحذير -5 معرفة أو خبرة لديهم ليس الذين الأشخاص أو العقلية أو الجسدية القدرات ضعف من يعانون للجهاز الأمان الاستخدام بشأن إرشادهم تم إذا أو سلامتهم عن مسؤول شخص إشراف تحت فقط بالجهاز الأطفال يقوم أن ينبغي لا. بالجهاز الأطفال يلعب ألا يجب. بتشغيله المرتبطة بالمخاطر دراية على وكانوا إشراف تحت الأنشطة هذه تنفيذ ويتم سنوات 8 من أكبر عمرهم كان إذا إلا وصيانته الجهاز بتنظيف المنفذ بمسك الذي الكهربائي التيار مأخذ من برفق القابض إزالة دائماً تذكر المنتج استخدام من الانتهاء بعد. 6
- 7- !!! أبداً الطاقة كابل تسحب لا. بيديك مثل الجوية للظروف أبداً المنتج تعرض لا. أبداً الماء في بأكمله الجهاز أو القابض أو الطاقة كابل تضع لا. 7- الرطوبة الظروف في أبداً المنتج تستخدم لا. إلخ المطر أو المباشر الشمس ضوء احتزافي خدمة موقع إلى المنتج تحويل يجب الطاقة كبل تلف حالة في. دوري بشكل الطاقة كبل حالة افحص 8 الخطرة المواقف لتجنب لاستبداله.
- 9- يعمل لا كان إذا أو أخرى طريقة بأي تلفه أو سقوطه حالة في أو تالف طاقة كبل مع أبداً المنتج تستخدم لا. دائماً قم. كهربائية صدمة حدوث إلى يؤدي قد لأنه بنفسك المعيب المنتج إصلاح تحاول لا. صحيح بشكل بواسطة إلا الإصلاحات جميع إجراء يمكن لا. لإصلاحه احتزافي خدمة موقع إلى التالف الجهاز بتحويل خطرة مواقف حدوث في صحيح غير بشكل تم الذي الإصلاح يتسبب أن يمكن. المعتمدين الخدمة متخصصي المستخدم
- 10- أو الكهربائي الفرن مثل المطبخ أدوات أو الدافئة أو الساخنة الأسطح من بالقرب أو على المنتج تضع لا. 10- الغازي الموقد
- 11- للاحتراق القابلة المواد من قريباً المنتج تستخدم لا. 11- الساخنة الأسطح تلمس أو العداد حافة على يتدلى السلك تدع لا. 12- بإيقاف قم قصيرة لفترة الاستخدام انقطاع عند حتى. إشراف دون الطاقة بمصدر متصلاً المنتج تترك لا. 13- الطاقة وافصل الشبكة من تشغيله
- 14- التيار تصنيف مع الطاقة دائرة في (RCD) التيار بقايا جهاز بثنيتب يوصى إضافية حماية توفير أجل من. 14- الشأن هذا في محترف كهربائي مع تواصل. أمبير ملي 30 عن يزيد لا المتبقي الجهاز بلل تجنب. 15- التنظيف سوائل أو الماء تستخدم لا. جافة قماش بقطعة إلا الجهاز مسح يجوز لا. 16- جافة غرفة في الجهاز حفظ يجب. 17-

(وصف الجهاز (مكبر صوت على مدار الساعة

- | | |
|--------------------------------|-----------------------------|
| 1. الشاشة | 2. زر وضع الاستعداد / الوضع |
| 3. زر الإيقاف المؤقت / التشغيل | 4. زر + |
| 5. زر - | 6. فتحة بطاقة SD |
| 7. الصغيرة USB شحن فتحة | 7. USB تشغيل فتحة |

قبل تشغيل الجهاز. قم بإزالة جميع مواد التغليف وقرأ دليل التعليمات بعناية. احتفظ بها للرجوع إليها في المستقبل

إعداد الجهاز

1. قم بإزالة جميع مواد التغليف من الجهاز.
2. قم بتشغيل الجهاز بالضغط مع الاستمرار على زر الاستعداد / الوضع. (إذا لم يبدأ الجهاز في الاقتران، فاضغط على زر الاستعداد / الوضع. 3.
4. "Bluetooth" حتى تدخل وضع (2) سيتم تشغيل الجهاز والدخول في وضع الاقتران. (إذا لم يبدأ الجهاز في الاقتران، فاضغط على زر الاستعداد / الوضع. 3.
5. "1191" بحث عن مكبر الصوت على جهاز التشغيل الخاص بك. سيظهر لك. 4.
6. اضغط على "إقران" على جهاز التشغيل الخاص بك. 5.
7. سيصدر مكبر الصوت صوتاً يشير إلى نجاح الاقتران. 6.
8. الجهاز جاهز للاستخدام. 7.

1. شحن micro USB في فتحة Micro USB أدخل كابل.
2. ساعات من الشحن 3 سيبدأ الجهاز في الشحن. للشحن الكامل يستغرق حوالي.

Micro SD / USB: تشغيل

- MP3، WAV، يرجى ملاحظة أن الجهاز يدعم الملفات بتنسيق (6 7). أدخل البطاقة أو محرك القلم في الفتحة الصحيحة 1. سيبدأ الجهاز تلقائيًا في وضع التشغيل للجهاز المقابل 2. من USB / SD حتى تختار الوضع المطلوب. يمكنك أيضًا إزالة (2) فاضغط على زر الاستعداد / الوضع USB / SD إذا كنت ترغب في الخروج من تشغيل 3. الجهاز.

مقاس 3,5 مم AUX تشغيل كابل

1. micro usb خاص إلى كابل AUX 3 5 mm يأتي الجهاز بمقيس.
2. أدخل جانب جاك من الكبل بجهاز التشغيل الخاص بك.
3. من الكبل في السماعه Micro USB أدخل جانب.
4. AUX حتى تختار وضع (2) اضغط على زر الاستعداد / الوضع.

إعداد الساعة

2. قم بتشغيل الجهاز بالضغط مع الاستمرار على زر الاستعداد / الوضع.
3. حتى تختار وضع الساعة (2) اضغط على زر الاستعداد / الوضع.
4. مرة واحدة للدخول في تعديل الوقت (3) اضغط على زر التشغيل / الإيقاف المؤقت.
5. لزيادة وتقليل الإعداد الحالي (4 5) - اضغط على الزرين + و -.
6. مرة واحدة لتأكيد اختيارك (3) اضغط على زر التشغيل / الإيقاف المؤقت.
7. (يرجى ملاحظة أنه بعد انتهاء الساعة ، ستحتاج إلى إعداد وقت التنبيه).

إعداد التنبيه

2. قم بتشغيل الجهاز بالضغط مع الاستمرار على زر الاستعداد / الوضع.
3. حتى تختار وضع الساعة (2) اضغط على زر الاستعداد / الوضع.
4. مرة واحدة للدخول في تعديل الوقت (3) اضغط على زر التشغيل / الإيقاف المؤقت.
5. لزيادة وتقليل الإعداد الحالي (4 5) - اضغط على الزرين + و -.
6. ضبط الوقت المطلوب.
7. سيبدأ الجهاز في وضع التنبيه.
8. لزيادة وتقليل الإعداد الحالي (4 5) - اضغط على الزرين + و -.
9. مرة واحدة لتأكيد اختيارك (3) اضغط على زر التشغيل / الإيقاف المؤقت.
10. "بعد الضبط ، ستظهر الشاشة" حفظ".
10. تم ضبط المنبه.

تشغيل المنبه وإيقاف تشغيله

2. قم بتشغيل الجهاز بالضغط مع الاستمرار على زر الاستعداد / الوضع.
3. حتى تختار وضع الساعة (2) اضغط على زر الاستعداد / الوضع.
4. ثلاث مرات في تتابع سريع (3) اضغط على زر التشغيل / الإيقاف المؤقت.
5. سيتم تشغيل رمز التنبيه في البوق الأيمن السفلي.
6. ثلاث مرات في تتابع سريع مرة أخرى (3) لإيقاف التشغيل اضغط على زر التشغيل / الإيقاف المؤقت.
6. سوف تختفي الأيقونة.

حالة ضوء المؤشر

- SD محرك القلم / بطاقة Bluetooth ضوء أزرق مستقر. الجهاز متصل بجهاز قيد الاقتران / حالة البطارية منخفضة Bluetooth. وميض الضوء الأزرق ضوء احمر مستقر. الشحن الضوء الأحمر متوقف. مكبر الصوت مشحون بالكامل.

استكشاف الأخطاء وإصلاحها

- في جهازك وأعد تمكين Bluetooth غير ناجح: أعد تشغيل الجهاز وحاول مرة أخرى. قم بتعطيل Bluetooth إقران Bluetooth. جودة الصوت رديئة: تأكد من أن الجهاز يعمل بتقنية مستوى صوت منخفض أو معدوم: أرفع مستوى الصوت على الجهاز و / أو قم بتوصيل الجهاز Bluetooth. الجهاز مقترن بهاتف آخر. مكبر الصوت ليس في وضع Bluetooth: غير قابل للاكتشاف في اقتران

تفاصيل تقنية

1A V الطاقة: ٥

٢ واط إنتاج الطاقة:

٥٠٠ V: البلوتوث

البطارية: ١٢٠٠ مللي أمبير

وقت الشحن: ~ 3 ساعات

يرجى نقل عبوات الورق المقوى إلى نفايات الورق. اسكب أكياس البولي إيثيلين في الحاوية البلاستيكية

يجب إعادة الجهاز البالي إلى نقطة تخزين مناسبة لأنه خطير في الجهاز

قد تشكل المكونات تهديدًا للبيئة. يجب تسليم الجهاز الكهربائي للحد

فعلك. إخراجها وإعطائها إلى النقطة المزمنة بشكل منفصل إعادة استخدامها واستخدامها. إذا كان هناك بطاريات في الجهاز



УСЛОВИЯ ЗА БЕЗОПАСНОСТ ВАЖНИ ИНСТРУКЦИИ ЗА БЕЗОПАСНОСТ НА ИЗПОЛЗВАНЕ, МОЛЯ, ПРОЧЕТЕТЕ ВНИМАТЕЛНО И ПАЗЕТЕ ЗА БЪДЕЩА РЕФЕРЕНЦИЯ

Гаранционните условия са различни, ако устройството се използва с търговска цел.

1. Преди да използвате продукта, моля, прочетете внимателно и винаги спазвайте следните инструкции. Производителят не носи отговорност за щети, причинени от злоупотреба.
2. Продуктът трябва да се използва само на закрито. Не използвайте продукта за цели, които не са съвместими с приложението му.
3. Приложимото напрежение е 230V, ~ 50Hz. От съображения за безопасност не е подходящо да свързвате множество устройства към един контакт.
4. Моля, бъдете внимателни, когато използвате около деца. Не позволявайте на децата да си играят с продукта. Не позволявайте на деца или хора, които не познават устройството, да го използват без надзор.
5. ПРЕДУПРЕЖДЕНИЕ: Това устройство може да се използва от деца на възраст над 8 години и лица с намалени физически, сензорни или умствени способности или лица без опит или познания за устройството, само под наблюдението на лице, отговорно за тяхната безопасност, или ако са били инструктирани за безопасното използване на устройството и са наясно с опасностите, свързани с работата му. Децата не трябва да играят с устройството. Почистването и поддръжката на устройството не трябва да се извършват от деца, освен ако не са на възраст над 8 години и тези дейности се извършват под наблюдение.
6. След като приключите с използването на продукта, винаги не забравяйте внимателно да извадите щепсела от контакта, който държи контакта с ръка. Никога не дърпайте охранващия кабел !!!
7. Никога не поставяйте охранващия кабел, щепсела или цялото устройство във водата. Никога не излагайте продукта на атмосферни условия като пряка слънчева светлина или дъжд и др. Никога не използвайте продукта във влажни условия.
8. Периодично проверявайте състоянието на охранващия кабел. Ако охранващият кабел е повреден, продуктът трябва да бъде обърнат на място за професионално обслужване, което да бъде заменено, за да се избегнат опасни ситуации.
9. Никога не използвайте продукта с повреден охранващ кабел или ако е изпуснат или повреден по някакъв друг начин или ако не работи правилно. Не се опитвайте сами да поправяте дефектирания продукт, защото това може да доведе до токов удар. Винаги обръщайте повреденото устройство на място за професионално обслужване, за да го поправите. Всички ремонти могат да се извършват само от оторизирани сервизни специалисти. Ремонтът, който е извършен неправилно, може да доведе до опасни ситуации за потребителя.
10. Никога не поставяйте продукта върху или близо до горещите или топли повърхности или кухненските уреди като електрическата фурна или газовата горелка.
11. Никога не използвайте продукта близо до горими вещества.
12. Не позволявайте кабелът да виси над ръба на плота или да докосва горещи повърхности.
13. Никога не оставяйте продукта свързан към източника на хранване без надзор. Дори когато употребата е прекъсната за кратко, изключете я от мрежата и изключете хранването.
14. За да се осигури допълнителна защита, се препоръчва да се монтира устройство за остатъчен ток (RCD) в силовата верига с номинален остатъчен ток не повече от 30 mA. По този въпрос се свържете с професионален електротехник.
15. Избягвайте да намокряте устройството.

16. Устройството може да се избърсва само със суха кърпа. Не използвайте вода или почистващи течности.

17. Устройството трябва да се съхранява в сухо помещение.

Описание на устройството (Говорител на часовника):

1. ДИСПЛЕЙ
2. Бутон STANDBY / Mode
3. Бутон Пауза / Възпроизвеждане
4. Бутон +
5. – Бутон
6. Слот за SD карта
7. Micro USB слот за зареждане
7. USB слот за възпроизвеждане

Преди да включите устройството. Отстранете целия опаковъчен материал и прочетете внимателно ръководството за употреба. Запазете го за бъдещи справки.

Настройка на устройството:

1. Отстранете целия опаковъчен материал от устройството.
2. Включете устройството, като натиснете и задържите бутона Standby / Mode (2)
3. Устройството ще се включи и ще влезе в режим на сдвояване. (Ако устройството не започне да се сдвоява, натиснете бутона за режим на готовност / режим (2), докато влезете в режим Bluetooth.)
4. Намерете високоговорителя на устройството за възпроизвеждане. Ще се показва като „AD 1191“
5. Натиснете "Pair" на устройството за възпроизвеждане.
6. Високоговорителят ще издаде звук, отбелязвайки, че сдвояването е успешно.
7. Устройството е готово за употреба.

Зареждане:

1. Вкарайте Micro usb кабела в micro usb слота (7).
2. Устройството ще започне да се зарежда. За пълно зареждане са необходими около 3 часа зареждане.

Micro SD / USB възпроизвеждане:

Моля, имайте предвид, че устройството поддържа файлове във формат .WAV и .MP3.

1. Поставете картата или писалката в правилния слот. (6,7)
2. Устройството автоматично ще влезе в режим на възпроизвеждане на съответното устройство.
3. Ако искате да излезете от USB / SD възпроизвеждане, натиснете бутона Standby / Mode (2), докато изберете желанния режим. Можете също да премахнете SD / USB от устройството.

Работа с 3,5 mm AUX кабел:

1. Устройството се предлага със специален AUX 3,5 mm жак към micro usb кабел.
2. Поставете страната на жак на кабела към устройството за възпроизвеждане.
3. Поставете Micro usb страната на кабела към високоговорителя.
4. Натиснете бутона за режим на готовност / режим (2), докато изберете режим AUX.

Настройка на часовника:

1. Включете устройството, като натиснете и задържите бутона Standby / Mode (2)
2. Натиснете бутона Готовност / Режим (2), докато изберете режим Часовник.
3. Натиснете бутона Възпроизвеждане / Пауза (3) веднъж, за да влезете в редактирането на часа.
4. Натиснете бутоните + и – (4,5), за да увеличите или намалите текущата настройка.
5. Натиснете бутона Възпроизвеждане / Пауза (3) веднъж, за да потвърдите избора си. (Моля, имайте предвид, че след часовника ще трябва да настроите часа на алармата.)

Настройка на алармата:

1. Включете устройството, като натиснете и задържите бутона Standby / Mode (2)
2. Натиснете бутона Готовност / Режим (2), докато изберете режим Часовник.
3. Натиснете бутона Възпроизвеждане / Пауза (3) веднъж, за да влезете в редактирането на часа.
4. Натиснете бутоните + и – (4,5), за да увеличите или намалите текущата настройка.
5. Задайте желаното време.
6. Устройството ще влезе в режим на аларма.
7. Натиснете бутоните + и – (4,5), за да увеличите или намалите текущата настройка.
8. Натиснете бутона Възпроизвеждане / Пауза (3) веднъж, за да потвърдите избора си.
9. След настройката дисплей ще покаже "SAVE"
10. Алармата е настроена.

Включване и изключване на алармата:

1. Включете устройството, като натиснете и задържите бутона Standby / Mode (2)
2. Натиснете бутона Готовност / Режим (2), докато изберете режим Часовник.
3. Натиснете бутона Възпроизвеждане / Пауза (3) три пъти в бърза последователност.
4. Иконата на алармата в долния десен корнет ще се включи.
5. За да изключите, натиснете отново бутона Възпроизвеждане / Пауза (3) три пъти в бърза последователност.
6. Иконата ще изчезне.

Състояние на светлинния индикатор:

Стабилна синя светлина. Устройството е свързано към Bluetooth устройство/Pen устройство/SD карта.

Мигаща синя светлина. Bluetooth се сдвоява / Ниско състояние на батерията.

Стабилна червена светлина. Зареждане.

Червената светлина е изключена. Високоговорителят е напълно зареден.

Отстраняване на неизправности:

Неуспешно Bluetooth свързване: Рестартирайте устройството и опитайте отново. Деактивирайте Bluetooth във вашето устройство и го активирайте отново.

Лошо качество на звука: Уверете се, че устройството е в обхват на Bluetooth.

Ниска или без сила на звука: Увеличете силата на звука на устройството и/или свържете устройството.

Неоткриваем при Bluetooth свързване: Устройството е свързано с друг телефон. Високоговорителят не е в режим Bluetooth.

Технически подробности:

Мощност: 5V 1A

Изходна мощност: 2x 5W

Bluetooth: V 5.0

Батерия: 1200mAh

Време за зареждане: ~ 3 часа



За да защитите околната си среда: моля, отделете картонените кутии и найлоновите торбички и ги изхвърлете в съответните кошчета за отпадъци. Използваният уред трябва да бъде доставен до специалните пунктове за събиране, които могат да повлияят на околната среда. Не изхвърляйте този уред в обикновен кош за отпадъци.

TƏHLÜKƏSİZLİK ŞƏRTLƏRİ İSTİFADƏ TƏHLÜKƏSİZLİĞİ ÜZRƏ VACİB TƏLİMATLARI DİQQƏTLƏ OXUYUN VƏ GƏLƏCƏK İSTİFADƏ ÜÇÜN SAXLAYIN.

Cihaz kommersiya məqsədləri üçün istifadə olunarsa, zəmanət şərtləri fərqlidir.

1. Məhsulu istifadə etməzdən əvvəl diqqətlə oxuyun və həmişə aşağıdakı təlimatlara əməl edin. İstehsalçı hər hansı yanlış istifadə nəticəsində yaranan hər hansı zərərə görə məsuliyyət daşımır.
2. Məhsul yalnız qapalı məkanda istifadə olunmalıdır. Məhsulu tətbiqi ilə uyğun gəlməyən hər hansı bir məqsəd üçün istifadə etməyin.
3. Tətbiq olunan gərginlik 230V, ~50Hz-dir. Təhlükəsizliyə görə birdən çox cihazı bir elektrik rozetkasına qoşmaq düzgün deyil.
4. Uşaqların ətrafında istifadə edərkən diqqətli olun. Uşaqların məhsulla oynamasına icazə verməyin. Uşaqların və ya cihazı tanımayan insanların nəzarətsiz istifadə etməsinə icazə verməyin.
5. XƏBƏRDARLIQ: Bu cihaz 8 yaşdan yuxarı uşaqlar və fiziki, hissiyyat və ya əqli imkanları zəif olan şəxslər və ya cihaz haqqında təcrübəsi və ya biliyi olmayan şəxslər tərəfindən yalnız onların təhlükəsizliyinə cavabdeh olan şəxsin nəzarəti altında istifadə edilə bilər və ya əgər onlar cihazın təhlükəsiz istifadəsi ilə bağlı təlimatlandırılıbsa və onun istismarı ilə bağlı təhlükələrdən xəbərdardırlarsa. Uşaqlar cihazla oynamamalıdır. Cihazın təmizlənməsi və saxlanması 8 yaşdan yuxarı olmadıqda və bu fəaliyyətlər nəzarət altında həyata keçirilmədikdə, uşaqlar tərəfindən həyata keçirilməməlidir.
6. Məhsuldan istifadəni bitirdikdən sonra həmişə elektrik rozetkasından əlinizlə fişini yumşaq bir şəkildə çıxarmağı unutmayın. Heç vaxt elektrik kabelini çəkməyin!!!
7. Heç vaxt elektrik kabelini, fişini və ya bütün cihazı suya qoymayın. Məhsulu heç vaxt birbaşa günəş işığı və ya yağış kimi atmosfer şəraitinə məruz qoymayın. Məhsulu heç vaxt nəmli şəraitdə istifadə etməyin.
8. Elektrik kabelinin vəziyyətini vaxtaşırı yoxlayın. Elektrik kabeli zədələnsə, təhlükəli vəziyyətlərin qarşısını almaq üçün məhsul dəyişdirilmək üçün peşəkar xidmət yerinə yönəldilməlidir.
9. Məhsulu heç vaxt zədələnmiş elektrik kabeli ilə və ya yıxılıb və ya hər

- hansı başqa şəkildə zədələnibse və ya düzgün işləmirsə istifadə etməyin. Qüsurlu məhsulu özünüz təmir etməyə çalışmayın, çünki bu, elektrik şokuna səbəb ola bilər. Zədələnmiş cihazı təmir etmək üçün həmişə onu peşəkar xidmət yerinə çevirin. Bütün təmir işləri yalnız səlahiyyətli xidmət mütəxəssisləri tərəfindən həyata keçirilə bilər. Səhv edilmiş təmir istifadəçi üçün təhlükəli vəziyyətlərə səbəb ola bilər.
10. Məhsulu heç vaxt isti və ya isti səthlərin və ya elektrik sobası və ya qaz sobası kimi mətbəx cihazlarının üzərinə və ya yaxınına qoymayın.
 11. Məhsulu heç vaxt yanan maddələrin yaxınlığında istifadə etməyin.
 12. Şnurun tezgahın kənarından asılmasına və ya isti səthlərə toxunmasına icazə verməyin.
 13. Heç vaxt nəzarətsiz məhsulu enerji mənbəyinə qoşulmuş vəziyyətdə qoymayın. İstifadə qısa müddətə kəsildikdə belə, onu şəbəkədən söndürün, elektrik enerjisini ayırın.
 14. Əlavə qorunma təmin etmək üçün elektrik dövrəsində qalıq cərəyanı 30 mA-dan çox olmayan qalıq cərəyan qurğusunun (RCD) quraşdırılması tövsiyə olunur. Bu məsələdə peşəkar elektrikçi ilə əlaqə saxlayın.
 15. Cihazı islatmaqdan çəkinin.
 16. Cihazı yalnız quru parça ilə silmək olar. Su və ya təmizləyici mayelərdən istifadə etməyin.
 17. Cihaz quru otaqda saxlanmalıdır.

Cihazın təsviri AD1191:

- | | |
|-------------------------------------|---------------------------|
| 1. EKTRAN | 2. STANDBY / Mode düyməsi |
| 3. Pause / Play düyməsi | 4. + Düymə |
| 5. – Düymə | 6. SD kart yuvası |
| 7. Mikro USB yuvasının doldurulması | 8. Oynatma USB yuvası |

Cihazı işə salmadan əvvəl. Bütün qablaşdırma materiallarını çıxarın və təlimat kitabçasını diqqətlə oxuyun. Gələcək istinad üçün onu saxlayın.

Cihazın qurulması:

1. Bütün qablaşdırma materiallarını cihazdan çıxarın.
2. Gözləmə / Rejim düyməsini (2) basıb saxlayaraq cihazı yandırın.
3. Cihaz açılacaq və Qoşulma rejiminə keçəcək. (Cihaz birləşməyə başlamazsa, Bluetooth rejiminə daxil olana qədər Gözləmə / Rejim düyməsini (2) basın.)
4. Oxutma cihazınızda dinamik tapın. "AD 1191" kimi göstəriləcək
5. Oxutma cihazınızda "Cütlə" düyməsini basın.
6. Dinamik cütləşdirmənin uğurlu olduğunu bildiren bir səs çıxaracaq.
7. Cihaz istifadəyə hazırdır.

Doldurulur:

1. Mikro usb kabelini mikro usb yuvasına daxil edin (7).
2. Cihaz doldurulmağa başlayacaq. Tam doldurulması üçün təxminən 3 saat doldurulur.

Micro SD / USB oxutma:

Nəzərə alın ki, cihaz .WAV və .MP3 formatında faylları dəstəkləyir.

1. Kartı və ya qələm sürücüsünü düzgün yuvaya daxil edin. (6,7)
2. Cihaz avtomatik olaraq müvafiq cihazın oxutma rejiminə daxil olacaq.
3. USB / SD oxutmadan çıxmaq istəyirsinizsə, istədiyiniz rejimi seçənə qədər Gözləmə / Rejim düyməsini (2) basın. Siz həmçinin SD / USB-ni cihazdan çıxara bilərsiniz.

3,5 mm AUX kabelinin işləməsi:

1. Cihaz mikro usb kabelinə xüsusi AUX 3,5 mm jak ilə gəlir.
2. Kabelin Jack tərəfini oxutma cihazınıza daxil edin.
3. Kabelin Micro usb tərəfini dinamikə daxil edin.
4. AUX rejimini seçənə qədər Gözləmə / Rejim düyməsini (2) basın.

Saat quraşdırma:

1. Gözləmə / Rejim düyməsini (2) basıb saxlamaqla cihazı yandırın.
2. Saat rejimini seçənə qədər Gözləmə / Rejim düyməsini (2) basın.
3. Vaxt redaktəsini daxil etmək üçün Oynat / Fasilə düyməsini (3) bir dəfə basın.
4. Cari parametri artırmaq və azaltmaq üçün + və – düymələrini (4,5) basın.
5. Seçiminizi təsdiqləmək üçün Play / Pause düyməsini (3) bir dəfə basın.
(Nəzərə alın ki, saatdan sonra siz zəngli saati qurmalısınız.)

Siqnal Quraşdırma:

1. Gözləmə / Rejim düyməsini (2) basıb saxlamaqla cihazı yandırın.
2. Saat rejimini seçənə qədər Gözləmə / Rejim düyməsini (2) basın.
3. Vaxt redaktəsini daxil etmək üçün Oynat / Fasilə düyməsini (3) bir dəfə basın.
4. Cari parametri artırmaq və azaltmaq üçün + və – düymələrini (4,5) basın.
5. İstədiyiniz vaxtı təyin edin.
6. Cihaz Siqnal rejiminə daxil olacaq.
7. Cari parametri artırmaq və azaltmaq üçün + və – düymələrini (4,5) basın.
8. Seçiminizi təsdiqləmək üçün Play / Pause düyməsini (3) bir dəfə basın.
9. Parametrləri qurduqdan sonra ekranda "SAVE" yazısı görünəcək.
10. Siqnal quruldu.

Siqnalın yandırılması və söndürülməsi:

1. Gözləmə / Rejim düyməsini (2) basıb saxlamaqla cihazı yandırın.
2. Saat rejimini seçənə qədər Gözləmə / Rejim düyməsini (2) basın.
3. Oynat / Fasilə düyməsini (3) ardıcıl olaraq üç dəfə basın.
4. Aşağı sağ küncdəki həyəcan işarəsi yanacaq.
5. Söndürmək üçün Oynat / Fasilə düyməsini (3) üç dəfə ardıcıl olaraq yenidən basın.
6. İşarə yox olacaq.

Göstərici işığının vəziyyəti:

Mavi işıq sabitdir. Cihaz Bluetooth cihazına/Qələm sürücüsünə/SD karta qoşulub.

Yanıb-sönən mavi işıq. Bluetooth cütləşir / Aşağı batareya vəziyyəti.

Qırmızı işıq stabildir. Doldurulur.

Qırmızı işıq Söndür. Dinamik tam doludur.

Gidermə:

Uğursuz Bluetooth cütləşməsi: Cihazı yenidən başladın və yenidən cəhd edin. Cihazınızda Bluetooth-u söndürün və yenidən aktivləşdirin.

Zəif səs keyfiyyəti: Cihazın Bluetooth diapazonu olduğuna əmin olun.

Səs az və ya yoxdur: Cihazda səs səviyyəsini artırın və/və ya cihazı birləşdirin.

Bluetooth cütləşməsində aşkar edilə bilməz: Cihaz başqa telefonla qoşalaşdırılıb. Dinamik Bluetooth rejimində deyil.



Ətraf mühiti qorumaq üçün: kartonları və plastik torbaları ayırın və müvafiq tullantı qablarına qoyun. İstifadə olunmuş cihaz ətraf mühitə təsir göstərə bilən xüsusi toplama məntəqələrinə çatdırılmalıdır. Bu cihazı adi zibilliyə atmayın.

Texniki detallar:

Güc: 5V 1A

Çıxış gücü: 2x5W

Bluetooth: V 5.0

KARTA GWARANCYJNA

WARUNKI GWARANCJI obowiązują na terenie Rzeczypospolitej Polskiej

Adler Sp. z o.o. ul. Ordon 2a 01-237 Warszawa zapewnia Użytkownika o dobrej jakości sprzętu, na który wydana jest niniejsza karta gwarancyjna i udziela 24 miesięcznej gwarancji, która liczy się od daty zakupu sprzętu. Usługi gwarancyjne świadczone są po okazaniu prawidłowo wypełnionej karty gwarancyjnej. Wady lub uszkodzenia sprzętu ujawnione w okresie gwarancji usuwane będą bezpłatnie przez Serwis Centralny. W przypadku zakupu sprzętu przez przedsiębiorcę (faktura VAT) okres gwarancji wynosi 12 miesięcy. Powyższy zapis nie dotyczy jednoosobowych działalności gospodarczych, o ile rodzaj zakupionego sprzętu, nie jest związany z profilem prowadzonej działalności gospodarczej – weryfikacja w CEIDG.

W przypadku wymiany rzeczy na nową, albo po dokonaniu istotnej naprawy, okres gwarancji biegnie na nowo od chwili dostarczenia klientowi rzeczy wolnej od wad, lub zwrócenia rzeczy naprawionej. Jeżeli gwarant wymienił część rzeczy, przepis powyższy stosuje się odpowiednio do części wymienionej. Gwarant zobowiązuje się pokryć koszty dostarczenia rzeczy do serwisu na adres wskazany w karcie gwarancyjnej. Jednakże uprawniony z gwarancji powinien zachować rozsądek, wybierając środek transportu. Uprawnionemu z gwarancji nie przysługują od gwaranta zwrot kosztów dostarczenia towaru – rzeczy do naprawy gwarancyjnej, przekraczający ekonomicznie uzasadnione koszty przewozu.

UWAGA: Sprzęt przeznaczony jest wyłącznie do użytku domowego. Naprawami gwarancyjnymi nie są objęte czynności związane z odkamienianiem, konserwacją, czyszczeniem urządzenia oraz części i akcesoria ulegające zużyciu przy normalnym użytkowaniu. Gwarancja nie obejmuje mechanicznych uszkodzeń sprzętu oraz wad i uszkodzeń wynikłych wskutek:

- niewłaściwego lub niezgodnego z instrukcją użytkowania, przechowywania i konserwacji;
- ingerencji nieautoryzowanego serwisu, samowolnych napraw, przeróbek i zmian konstrukcyjnych;
- użycia niewłaściwych materiałów eksploatacyjnych.
- uszkodzeń mechanicznych, termicznych, chemicznych i powstałych na skutek przepięcia w sieci.
- karta gwarancyjna jest nieważna bez daty zakupu, pieczęci sprzedającego i kopii dokumentu zakupu.
- gwarancją nie są objęte elementy eksploatacyjne i akcesoria w tym: elementy szklane (np. dzbanki, talerze), sznury przyłączeniowe, sieciowe, żarówki, baterie, nożyki i folie do urządzeń tnących, nasadki miksujące, trzepaki, mieszaki, ssawkoszczotki, rury, węże, kubki miksujące, głowice tnące i sita.

Reklamowany sprzęt jest dostarczany do Serwisu Centralnego przez Klienta w stanie kompletnym i odpowiednio zabezpieczony na czas transportu. Po dokonanej naprawie reklamowany sprzęt odbierany jest z Serwisu Centralnego przez Klienta.

Termin usunięcia wady może zostać wydłużony o czas potrzebny do importu niezbędnych części, nie dłuższy niż 30 dni roboczych. W każdym takim przypadku warsztat serwisowy powiadomi klienta o wydłużeniu terminu naprawy gwarancyjnej. W związku z koniecznością sprowadzenia części zamiennych i poinformuje o nowym terminie usunięcia wady.

W przypadku stwierdzenia usterki należy ją zgłosić w punkcie sprzedaży lub w Serwisie Centralnym, ul. Ordon 2A, 01-237 Warszawa, tel. 728-595-006 lub e-mail: serwis@adler.com.pl.

W zgłoszeniu proszę podać swój adres, nr telefonu i opis usterki. Do reklamacji konieczne jest dołączenie kopii dokumentu zakupu.

Gwarancja nie wyłącza ani nie ogranicza oraz nie zawieszka uprawnień kupującego wynikających z przepisów o rękojmi za wady rzeczy sprzedanej.



adnotacje serwisu:

SERWIS CENTRALNY
01-237 Warszawa ul.Ordon 2A
tel. 728 - 595 - 006
serwis@adler.com.pl www.adler.com.pl

.....
(data sprzedaży)
.....
(pieczęć sklepu i podpis sprzedawcy)

W trosce o środowisko..

Opakowania kartonowe oraz worki polietylenowe (PE) należy wrzucać do odpowiednich pojemników przeznaczonych do selektywnej zbiórki odpadów komunalnych zgodnie z ich opisem. Jeżeli w urządzeniu znajdują się baterie, należy je wyjąć i osobno oddać do punktu zbierania i składowania. Zużyte urządzenia należy oddać do odpowiedniego punktu zbierania i składowania, gdyż znajdujące się w nim niebezpieczne substancje mogą stanowić zagrożenie dla zdrowia i środowiska. Oznaczenie umieszczone na produkcie wskazuje, że urządzenia nie należy wyrzucać do pojemnika z odpadami komunalnymi.

Zużyty sprzęt elektryczny, to odpady, które zawierają substancje szkodliwe dla ludzi, zwierząt i środowiska. Substancje te mogą doprowadzić do zanieczyszczenia gleby, wody lub powietrza, a poprzez to mogą się dostać do organizmu człowieka i doprowadzić do licznych dolegliwości zdrowotnych, takich jak: zaburzenia wzroku, słuchu, mowy, mogą również doprowadzić do uszkodzenia nerek, wątroby i serca, oraz wywołać choroby skóry. Substancje szkodliwe mogą mieć również niekorzystny wpływ na układ oddechowy i rozrodczy oraz doprowadzić do zamian nowotworowych. Spożycie roślin rosnących na skażonych glebach, oraz produktów powstałych z nich może grozić w/w skutkami zdrowotnymi.

Urządzenia nie wyrzucać do pojemnika na odpady komunalne !!!!

WARUNKI BEZPIECZEŃSTWA WAŻNE INSTRUKCJE DOTYCZĄCE BEZPIECZEŃSTWA UŻYTKOWANIA PROSIMY O UWAGNE PRZECZYTANIE I ZACHOWANIE NA PRZYSZŁOŚĆ

Warunki gwarancji są różne, jeśli urządzenie jest używane do celów komercyjnych.

1. Przed użyciem produktu przeczytaj uważnie i zawsze postępuj zgodnie z poniższymi instrukcjami. Producent nie ponosi odpowiedzialności za szkody wynikłe z niewłaściwego użytkowania.
2. Produkt może być używany tylko w pomieszczeniach. Nie używaj produktu do celów niezgodnych z jego zastosowaniem.
3. zastosowanie napięcia 220-240 V ~ 50 /60 Hz. Ze względów bezpieczeństwa nie jest właściwe podłączanie wielu urządzeń do jednego gniazdka elektrycznego.
4. Zachowaj ostrożność podczas używania w pobliżu dzieci. Nie pozwól dzieciom bawić się produktem. Nie pozwalaj dzieciom ani osobom, które nie znają urządzenia, na korzystanie z niego bez nadzoru.
5. **OSTRZEŻENIE:** To urządzenie może być używane przez dzieci powyżej 8 roku życia oraz osoby o ograniczonych zdolnościach fizycznych, sensorycznych lub umysłowych, lub osoby bez doświadczenia lub wiedzy o urządzeniu, wyłącznie pod nadzorem osoby odpowiedzialnej za ich bezpieczeństwo lub jeśli zostali poinstruowani o bezpiecznym użytkowaniu urządzenia i są świadomi niebezpieczeństw związanych z jego obsługą. Dzieci nie powinny bawić się urządzeniem. Dzieci nie powinny czyścić i konserwować urządzenia, chyba że ukończyły 8 lat i czynności te są wykonywane pod nadzorem.
6. Po zakończeniu korzystania z produktu zawsze pamiętaj o delikatnym wyjmowaniu wtyczki z gniazdka elektrycznego, trzymając ją ręką. Nigdy nie ciągnij za kabel !!!
7. Nigdy nie wkładaj kabla zasilającego, wtyczki ani całego urządzenia do wody. Nigdy nie wystawiaj produktu na działanie warunków atmosferycznych, takich jak bezpośrednie światło słoneczne, deszcz itp. Nigdy nie używaj produktu w wilgotnych warunkach.
8. Okresowo sprawdzaj stan kabla zasilającego. W przypadku uszkodzenia kabla zasilającego produkt należy skierować do profesjonalnego punktu serwisowego w celu wymiany, aby uniknąć niebezpiecznych sytuacji.
9. Nigdy nie używaj produktu z uszkodzonym kablem zasilającym, jeśli został upuszczony lub uszkodzony w inny sposób lub jeśli nie działa prawidłowo. Nie próbuj samodzielnie naprawiać uszkodzonego produktu, ponieważ może to doprowadzić do porażenia prądem. Zawsze przekieruj uszkodzone urządzenie do profesjonalnego serwisu w celu naprawy. Wszystkie naprawy mogą być wykonywane wyłącznie przez autoryzowanych serwisantów. Nieprawidłowo wykonana naprawa może spowodować niebezpieczne sytuacje dla użytkownika.
10. Nigdy nie stawiaj produktu na gorących lub ciepłych powierzchniach lub urządzeniach kuchennych, takich jak piekarnik elektryczny lub palnik gazowy.
11. Nigdy nie używaj produktu w pobliżu materiałów łatwopalnych.
12. Nie pozwól, aby przewód zwisał z krawędzi licznika ani nie dotykał gorących powierzchni.
13. Nigdy nie pozostawiaj produktu podłączonego do źródła zasilania bez nadzoru. Nawet jeśli użytkowanie zostanie przerwane na krótki czas, wyłącz je z sieci, odłącz zasilanie.
14. W celu zapewnienia dodatkowej ochrony zaleca się zainstalowanie w obwodzie zasilania urządzenia różnicowoprądowego (RCD) o znamionowym prądzie różnicowym nie większym niż 30 mA. W tej sprawie skontaktuj się z profesjonalnym elektrykiem.
15. Unikaj zamoczenia urządzenia.
16. Urządzenie można wycierać wyłącznie suchą szmatką. Nie używaj wody ani płynów czyszczących.
17. Urządzenie powinno być przechowywane w suchym pomieszczeniu.

Opis urządzenia (głośnik zegarowy):

1. WYŚWIETLACZ 2. Przycisk STANDBY / Tryb
3. Przycisk pauzy/odtworzenia 4. Przycisk +
5. – Przycisk 6. Gniazdo kart SD
7. Gniazdo micro USB do ładowania 7. Gniazdo USB do odtwarzania

Przed włączeniem urządzenia. Usuń wszystkie materiały opakowaniowe i uważnie przeczytaj instrukcję obsługi. Zachowaj ją na przyszłość.

Konfiguracja urządzenia:

1. Usuń wszystkie materiały opakowaniowe z urządzenia.
2. Włącz urządzenie naciskając i przytrzymując przycisk Standby / Mode (2)
3. Urządzenie włączy się i przejdzie w tryb parowania. (Jeśli urządzenie nie rozpocznie parowania, naciśnij przycisk Standby / Mode (2), aż przejdziesz do trybu Bluetooth.)
4. Znajdź głośnik w urządzeniu odtwarzającym. Pojawi się jako „AD 1191”
5. Naciśnij „Paruj” na urządzeniu odtwarzającym.
6. Głośnik wyemituje dźwięk informujący, że parowanie zakończyło się pomyślnie.
7. Urządzenie jest gotowe do użycia.

Ładowanie:

1. Włóż kabel Micro USB do gniazda micro USB (7).
2. Urządzenie rozpocznie ładowanie. Pełne naładowanie zajmuje około 3 godzin.

Odtwarzanie z Micro SD / USB:

Należy pamiętać, że urządzenie obsługuje pliki w formacie .WAV i .MP3.

1. Włóż kartę lub pendrive do odpowiedniego gniazda. (6,7)
2. Urządzenie automatycznie przejdzie w tryb odtwarzania odpowiedniego urządzenia.
3. Jeśli chcesz wyjść z odtwarzania USB / SD, naciśnij przycisk Standby / Mode (2), aż wybierzesz żądany tryb. Możesz również usunąć SD / USB z urządzenia.

Obsługa kabla AUX 3,5 mm:

1. Do urządzenia dołączony jest specjalny kabel AUX 3,5 mm do microUSB.
2. Włóż kabel 3,5mm Jack do urządzenia odtwarzającego.
3. Włóż stronę Micro USB kabla do głośnika.
4. Naciśnij przycisk Standby / Mode (2), aż wybierzesz tryb AUX.

Konfiguracja zegara:

1. Włącz urządzenie naciskając i przytrzymując przycisk Standby / Mode (2)
2. Naciśnij przycisk Standby / Mode (2), aż wybierzesz tryb Clock.
3. Naciśnij raz przycisk Play / Pause (3), aby przejść do edycji czasu.
4. Naciśnij przyciski + i – (4,5), aby zwiększyć lub zmniejszyć bieżące ustawienie.
5. Naciśnij raz przycisk Play / Pause (3), aby potwierdzić swój wybór. (Pamiętaj, że po zegarze musisz ustawić godzinę alarmu.)

Konfiguracja alarmu:

1. Włącz urządzenie naciskając i przytrzymując przycisk Standby / Mode (2)
2. Naciśnij przycisk Standby / Mode (2), aż wybierzesz tryb Clock.
3. Naciśnij raz przycisk Play / Pause (3), aby przejść do edycji czasu.
4. Naciśnij przyciski + i – (4,5), aby zwiększyć lub zmniejszyć bieżące ustawienie.
5. Ustaw żądany czas.
6. Urządzenie przejdzie w tryb ustawienia alarmu.
7. Naciśnij przyciski + i – (4,5), aby zwiększyć lub zmniejszyć bieżące ustawienie.
8. Naciśnij raz przycisk Play / Pause (3), aby potwierdzić swój wybór.
9. Po ustawieniu na wyświetlaczu pojawi się „SAVE”
10. Alarm jest ustawiony.

Włączanie i wyłączanie alarmu:

1. Włącz urządzenie naciskając i przytrzymując przycisk Standby / Mode (2)
2. Naciśnij przycisk Standby / Mode (2), aż wybierzesz tryb Clock.
3. Naciśnij przycisk Odtwarzaj / Pauza (3) trzy razy w krótkich odstępach czasu.
4. Ikona alarmu w prawym dolnym rogu włączy się.
5. Aby wyłączyć, ponownie naciśnij trzykrotnie przycisk Odtwarzaj/Pauza (3) w krótkich odstępach czasu.
6. Ikona zniknie.

Stan lampki kontrolnej:

Stabilne światło niebieskie. Urządzenie jest połączone z urządzeniem Bluetooth/Pendrive/kartą SD.

Migające niebieskie światło. Parowanie Bluetooth / Niski stan baterii.

Stabilne światło czerwone. Ładowanie.

Czerwone światło wyłączone. Głośnik jest w pełni naładowany.

Rozwiązywanie problemów:

Nieudane parowanie Bluetooth: Uruchom ponownie urządzenie i spróbuj ponownie. Wyłącz Bluetooth w swoim urządzeniu i włącz go ponownie.

Niska jakość dźwięku: Upewnij się, że urządzenie znajduje się w zasięgu Bluetooth.

Niska lub brak głośności: Zwiększ głośność urządzenia i/lub podłącz urządzenie.

Niewykrywalne w parowaniu Bluetooth: urządzenie jest sparowane z innym telefonem. Głośnik nie jest w trybie Bluetooth.

Szczegóły techniczne:

Moc: 5V 1A

Moc wyjściowa: 2x 5W

Bluetooth: V 5.0

Bateria: 1200 mAh

Czas ładowania: ~ 3 godziny

Adler Sp. z o.o., Ordon 2a, 01-237 Warsaw, Poland hereby declares that the AD1191 device complies with Directive 2014/53 / EU. The full text of the EU declaration of conformity is available at the following internet address:

Adler Sp. Z oo z o.o., Ordon 2a, 01-237 Warschau, Polen, erklärt hiermit, dass das Gerät AD1191 der Richtlinie 2014/53 / EU entspricht. Der vollständige Text der EU-Konformitätserklärung ist unter folgender Internetadresse verfügbar:

Adler Sp. z o.o., Ordon 2a, 01-237 Varsovie, Pologne déclare par la présente que l'appareil AD 1191 est conforme à la directive 2014/53 / UE. Le texte complet de la déclaration de conformité UE est disponible à l'adresse Internet suivante:

Adler Sp. z o.o., Ordon 2a, 01-237 Varsovia, Polonia declara que el dispositivo AD1191 cumple con la Directiva 2014/53 / UE. El texto completo de la declaración de conformidad de la UE está disponible en la siguiente dirección de Internet:

Adler Sp. z o.o., Ordon 2a, 01-237 Varsóvia, Polónia declara que o dispositivo AD1191 está em conformidade com a Diretiva 2014/53 / UE. O texto completo da declaração UE de conformidade está disponível no seguinte endereço na Internet:

„Adler Sp. z o.o., Ordon 2a, 01-237 Varšuva, Lenkija pareiškia, kad prietaisas AD1191 atitinka Direktyvos 2014/53 / ES reikalavimus. Visą ES atitikties deklaracijos tekstą galite rasti šiuo interneto adresu:

Adler Sp. z o.o., Ordon 2a, 01-237 Varšava, Polija ar šo paziņo, ka ierīce AD1191 atbilst Direktīvai 2014/53 / ES. Pilns ES atbilstības deklarācijas teksts ir pieejams šādā tīmekļa vietnē:

Adler Sp. z o.o., Ordon 2a, 01-237 Varsavi, Poola, deklareerib käesolevaga, et seade AD1191 vastab direktiivile 2014/53 / EL. EL-i vastavusdeklaratsiooni täielik tekst on saadaval järgmisel Interneti-aadressil:

Adler Sp. z o.o., Ordon 2a, 01-237 Varšovia, Polonia declară prin prezenta că dispozitivul AD1191 respectă Directiva 2014/53 / UE. Textul complet al declarației de conformitate a UE este disponibil la următoarea adresă de internet:

Adler Sp. z o.o., Ordon 2a, 01-237 Varšava, Poljska ovime izjavljuje da je uređaj AD1191 u skladu s Direktivom 2014/53 / EU. Kompletan tekst EU izjave o sukladnosti dostupan je na sljedećoj internetskoj adresi:

Adler Sp. z o.o., Ordon 2a, 01-237 Varsó, Lengyelország kijelenti, hogy a AD1191 készülék megfelel a 2014/53 / EU irányelvnek. Az EU-megfelelőségi nyilatkozat teljes szövege elérhető a következő internetes címen:

Adler Sp. z o.o., Ordon 2a, 01-237 Βαρσοβία, Πολωνία δηλώνει ότι η συσκευή AD1191 συμμορφώνεται με την οδηγία 2014/53 / EE. Το πλήρες κείμενο της δήλωσης συμμόρφωσης EE διατίθεται στην ακόλουθη διεύθυνση Διαδικτύου:

Адлер Сп. з о.о., Ordon 2a, 01-237 Warsaw, Польша со ова изјавува дека уредот AD1191 е во согласност со Директивата 2014/53 / EU. Целосниот текст на декларацијата за сообразност на EU е достапен на следната интернет адреса:

Adler Sp. z o.o., Ordon 2a, 01-237 Varšava, Polsko tímto prohlašuje, že zařízení AD1191 je v souladu se směrnicí 2014/53 / EU. Úplné znění ES prohlášení o shodě je k dispozici na této internetové adrese:

Adler Sp. z oo, Ordon 2a, 01-237, Варшава, Польша, настоящим заявляет, что устройство AD1191 соответствует Директиве 2014/53 / EU. Полный текст декларации о соответствии ЕС доступен по следующему интернет-адресу:

Adler Sp. z o.o., Ordon 2a, 01-237 Warschau, Polen verklaart hierbij dat het AD1191-apparaat voldoet aan Richtlijn 2014/53 / EU. De volledige tekst van de EU-conformiteitsverklaring is beschikbaar op het volgende internetadres:

Adler Sp. z o.o., Ordon 2a, 01-237 Varšava, Poljska, izjavlja, da je naprava AD1191 skladna z Direktivo 2014/53 / EU. Celotno besedilo izjave EU o skladnosti je na voljo na naslednjem spletnem naslovu:

Adler Sp. z o.o., Ordon 2a, 01-237 Varšava, Poljska ovime izjavljuje da je uređaj AD1191 u skladu s Direktivom 2014/53 / EU. Kompletan tekst EU izjave o sukladnosti dostupan je na sljedećoj internetskoj adresi:

Täten Adler Sp. z o.o., Ordon 2a, 01-237 Varsova, Puola ilmoittaa radiolaitetyypin AD1191 olevan direktiivin 2014/53 / EU mukainen. EU-vaatimustenmukaisuusvakuutuksen koko teksti on saatavana seuraavassa Internet-osoitteessa:

Adler Sp. z o.o., Ordon 2a, 01-237 Warszawa, Polen förklarar härmed att AD1191-enheten överensstämmer med direktiv 2014/53 / EU. Den fullständiga texten till EU-försäkran om överensstämmelse finns på följande internetadress:

Adler Sp. z o.o., Ordon 2a, 01-237 Varšava, Poľsko týmto vyhlasuje, že zariadenie AD1191 je v súlade so smernicou 2014/53 / EU. Úplné znenie vyhlásenia EÚ o zhode je k dispozícii na tejto internetovej adrese:

Adler Sp. z o.o., Ordon 2a, 01-237 Varsavia, Polonia dichiara che il dispositivo AD1191 è conforme alla Direttiva 2014/53 / UE. Il testo completo della dichiarazione di conformità UE è disponibile al seguente indirizzo Internet:

Адлер Сп. з о.о., Ордон 2а, 01-237 Варшава, Польска овиме изјављује да је уређај AD1191 у складу са Директивом 2014/53 / EU. Комплетан текст EU изјаве о услагашености доступан је на следећој Интернет адреси:

Adler Sp. z o.o., Ordon 2a, 01-237 Varšava, Poljska, izjavlja, da je uređaj AD1191 u skladu s Direktivom 2014/53 / ES. Puni tekst deklaracije ES pro odobrenje dostupna je na sledećoj Internet-adresi:

Adler Sp. z o.o., Ordon 2a, 01-237 Warszawa, Polen erklærer hermed, at AD1191-enheden er i overensstemmelse med direktiv 2014/53 / EU. Den fulde tekst til EU-overensstemmelseserklæringen er tilgængelig på følgende internetadresse:

Adler Sp. z o.o., Ordon 2a, 01-237 Warszawa, Polska niniejszym oświadcza, że urządzenie AD1191 jest zgodne z dyrektywą 2014/53/UE. Pełny tekst deklaracji zgodności UE jest dostępny pod następującym adresem internetowym:

https://www.adler.com.pl/dane/CE/ad_1191.pdf

ADLER

EUROPE



**AIR COOLER
AD 7913**



**FOOT SPA
AD 2177**



**HAIR CLIPPER
AD 2831**



**HAIR DRYER
AD 2265**



**HEATED PAD
AD 7412**



**CERAMIC FAN HEATER
AD 7731**



**OIL-FILLER RADIATOR
AD 7811**



**KITCHEN SCALE
AD 3171**



**CHOCOLATE FOUNTAIN
AD 4487**



**HAND BLENDER
AD 4617**



**LINT REMOVER
AD 9616**



**VACUUM CLEANER
AD 7044**



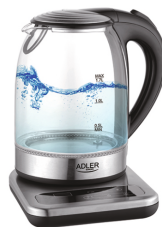
**MEAT MINCER
AD 4811**



**Blender
AD 4078**



**ELECTRIC GRILL
AD 6610**



**ELECTRIC KETTLE
AD 1293**

ADLER

EUROPE



**COFFEE GRINDER
AD 4446**



**TOASTER 2 SLICE
AD 3214**



**HAND BLENDER
Ad4625**



**MIXER WITH BOWL
AD 4222**



**AIR FRYER OVEN
AD 6309**



**MICROWAVE OVEN
AD 6205**



**WAFFLE MAKER
AD 3049**



**KITCHEN SCALE
AD 3170**



**ELECTRIC KETTLE
AD 1286**



**SANDWICH MAKER
AD 3043**



**PORTABLE FRIDGE
AD 8077**



**Electric Oven With HOB
AD 6020**



**FAN HEATER
AD 7728**



**MOSQUITO LAMP
AD 7938**



**HEATED PAD
AD 7433**



**ORAL IRRIGATOR
AD 2176**



AFTER SALE SERVICE NOTICE

GB	If you want to buy spare parts or make any complaints, please contact the seller who issued the receipt directly.
DE	Wenn Sie Ersatzteile kaufen oder reklamieren möchten, wenden Sie sich bitte direkt an den Verkäufer, der die Quittung ausgestellt hat.
FR	Si vous souhaitez acheter des pièces de rechange ou faire des réclamations, veuillez contacter directement le vendeur qui a émis le reçu.
ES	Si desea comprar repuestos o presentar alguna queja, comuníquese directamente con el vendedor que emitió el recibo.
PT	Se você quiser comprar peças de reposição ou fazer alguma reclamação, entre em contato diretamente com o vendedor que emitiu o recibo.
LT	Jei norite įsigyti atsarginių dalių ar pateikti nusiskundimą, susisiekite tiesiogiai su kvitą išdavusiu pardavėju.
LV	Ja vēlaties iegādāties rezerves daļas vai izteikt pretenzijas, lūdzu, sazinieties tieši ar pārdevēju, kurš izsniedza čeku.
EST	Kui soovite osta varuosi või esitada pretensioone, võtke otse ühendust kvitungi väljastanud müüjaga.
HU	Ha pótalkatrészeket szeretne vásárolni, vagy panaszt szeretne tenni, forduljon közvetlenül a bizonylatot kiállító eladóhoz.
BS	Ako želite kupiti rezervne dijelove ili napraviti reklamaciju, obratite se direktno prodavaču koji je izdao račun.
RO	Если вы хотите купить запчасти или предъявить какие-либо претензии, пожалуйста, свяжитесь напрямую с продавцом, выдавшим чек.
CZ	Chcete-li zakoupit náhradní díly nebo uplatnit jakoukoli reklamaci, kontaktujte přímo prodejce, který účtenku vystavil.
RU	Дacă doriți să cumpărați piese de schimb sau să faceți vreo reclamație, vă rugăm să contactați direct vânzătorul care a emis chitanța.
GR	Εάν θέλετε να αγοράσετε ανταλλακτικά ή να κάνετε οποιαδήποτε παράπονα, επικοινωνήστε απευθείας με τον πωλητή που εξέδωσε την απόδειξη.
MK	Ako sažete da kupite rezervni delovi ili da podnesete kakvi bilo poplaki, kontaktirajte direktno sa prodavacem koj je izdao сметката.
NL	Als u reserveonderdelen wilt kopen of een klacht wilt indienen, neem dan rechtstreeks contact op met de verkoper die de bon heeft afgegeven.
SL	Če želite kupiti nadomestne dele ali vložiti reklamacije, se obrnite neposredno na prodajalca, ki je izdal račun.
FI	Jos haluat ostaa varaosia tai tehdä valituksia, ota yhteyttä suoraan kuitin antaneeseen myyjään.
PL	W przypadku chęci zakupu części zamiennych lub zgłoszenia ewentualnych reklamacji należy kontaktować się bezpośrednio ze sprzedawcą, który wystawił paragon.
IT	Se desideri acquistare pezzi di ricambio o presentare reclami, contatta direttamente il venditore che ha emesso la ricevuta.
HR	Se desiieri acqistare pezzi di ricambio o presentare reclami, contatta direttamente il venditore che ha emesso la ricevuta.
SV	Om du vill köpa reservdelar eller göra några reklamationer, vänligen kontakta säljaren som utfärdat kvittot direkt.
DK	Hvis du ønsker at købe reservedele eller reklamere, bedes du kontakte sælgeren, som har udstedt kvitteringen, direkte.
UA	Якщо ви хочете придбати запчастини або подати будь-які претензії, зверніться безпосередньо до продавця, який видав чек.
SR	Ako želite da kupite rezervne delove ili da uložite reklamaciju, obratite se direktno prodavcu koji je izdao račun.
SK	Ak si chcete kúpiť náhradné diely alebo uplatniť akúkoľvek reklamáciu, kontaktujte priamo predajcu, ktorý účtenku vystavil.
AR	أو غير قطعءارش في ترغب كنتاذأ شكوىأي تقديم، لاصتأ فيرجى مباشرة لاصيأ رداصأ يذلا بالباتع
BG	Ako iscate da zakupite rezervni delovi ili da napravite oplakvanija, molja, svържете се директно с продавача, който е издал касовата бележка.
AZ	Ehtiyat hissələri almaq və ya hər hansı şikayət etmək istəyirsinizsə, qəbzi verən satıcı ilə birbaşa əlaqə saxlayın.