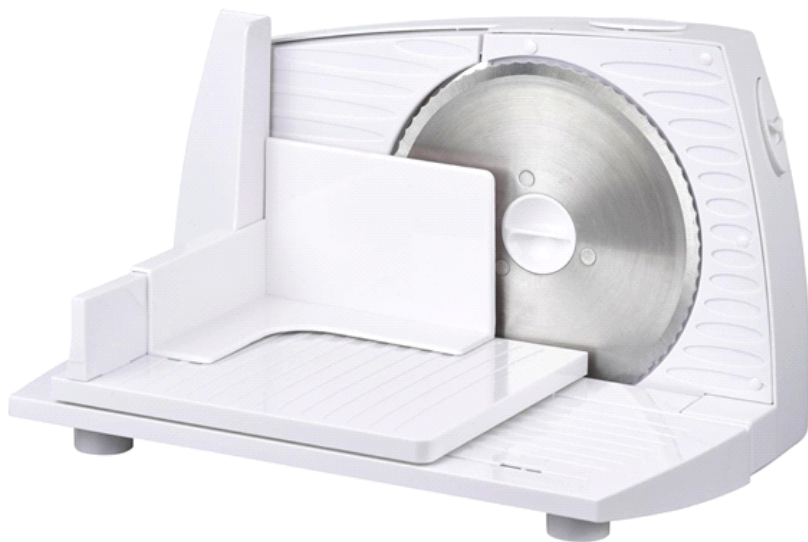


ADLER

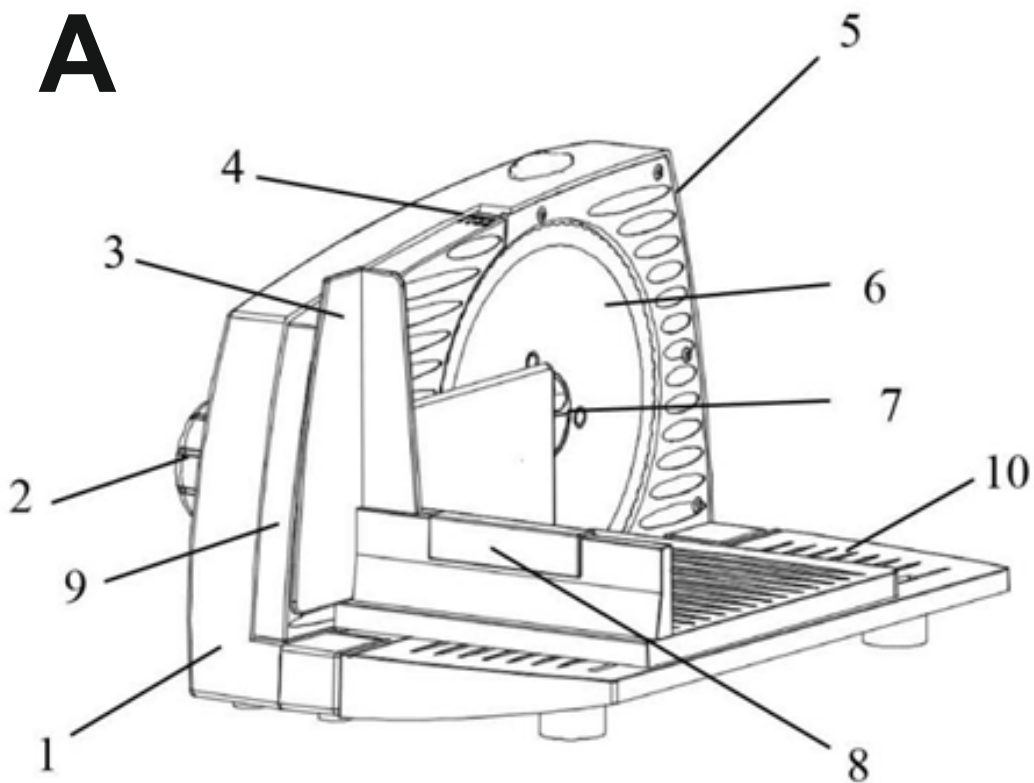
EUROPE



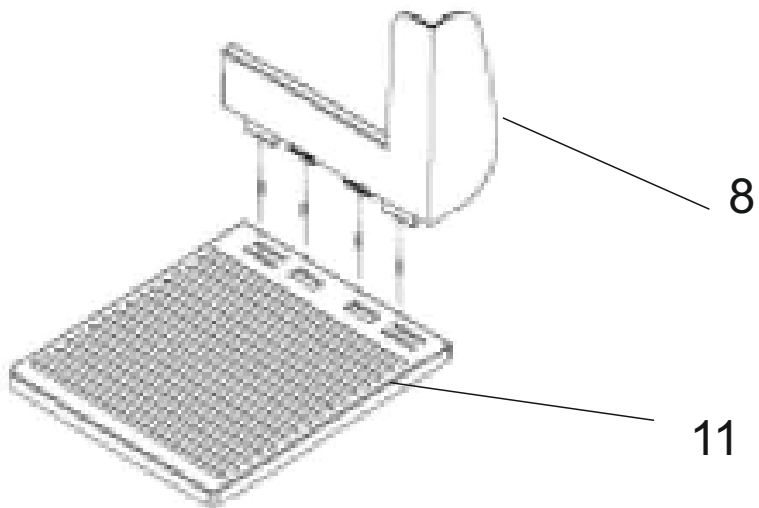
AD 4703

- | | |
|--------------------------------------|-------------------------------------|
| (GB) user manual - 3 | (DE) bedienungsanweisung - 5 |
| (FR) mode d'emploi - 8 | (ES) manual de uso - 10 |
| (PT) manual de serviço - 12 | (LT) naudojimo instrukcija - 14 |
| (LV) lietošanas instrukcija - 16 | (EST) kasutusjuhend - 18 |
| (HU) felhasználói kézikönyv - 25 | (BS) upute za rad - 23 |
| (RO) Instrucțiunea de deservire - 21 | (CZ) návod k obsluze - 34 |
| (RU) инструкция обслуживания - 37 | (GR) οδηγίες χρήσεως - 29 |
| (MK) упатство за корисникот - 32 | (NL) handleiding - 39 |
| (SL) navodila za uporabo - 42 | (FI) manwal ng pagtuturo - 27 |
| (PL) instrukcja obsługi - 72 | (IT) istruzioni operative - 51 |
| (HR) upute za uporabu - 44 | (SV) instruktionsbok - 46 |
| (DK) brugsanvisning - 56 | (UA) інструкція з експлуатації - 58 |
| (SR) Корисничко упутство - 53 | (SK) Používateľská príručka - 48 |
| (AR) دليل التعليمات - 60 | (BG) Инструкция за употреба - 63 |
| (AZ) istifadəçi kitabçası - 66 | (ALB) Udhëzime për përdorim - 68 |

A



B



**SAFETY CONDITIONS. IMPORTANT SAFETY INSTRUCTIONS
PLEASE READ CAREFULLY AND KEEP FOR FUTURE REFERENCE**

The warranty conditions differ if the device is used for commercial purposes.

1. Before using the device, read the operating manual and follow the instructions contained therein. The manufacturer is not liable for damages caused by the use of the device contrary to its intended use or improper operation.
2. The appliance is intended for domestic use only. Do not use for other purposes not in accordance with its intended purpose.
3. The device should only be connected to a 220-240V ~ 50 / 60Hz socket.
4. For additional protection, it is advisable to install a residual current device (RCD) in the electrical circuit with a rated residual current not exceeding 30 mA . A specialist electrician should be consulted in this regard.
- 5 . Be careful when using near children. Do not let children play with the product. Do not let children or people unfamiliar with the device use it unsupervised.
- 6 . **WARNING:** This appliance may be used by children over 8 years of age and persons with reduced physical, sensory or mental abilities or persons with no experience or knowledge of the appliance only under the supervision of a person responsible for their safety, or if they have been instructed in the safe use of the appliance and are aware of the risks associated with its operation. Children should not play with the device. Cleaning and user maintenance should not be performed by children, unless they are 8 years old and under supervision.
- 7 . Always gently pull the plug out of the socket after using the product, holding it with your hand. Never pull on the power cord !!!
- 8 . Never leave the product connected to a power source unattended. Even if use is interrupted for a short time, disconnect it from the mains . About D isconnect power before assembly, disassembly or cleaning.
- 9 . Do not immerse the cable, plug and the entire device in water or any other liquid. Do not expose the device to weather conditions (rain, sun, etc.) or use it in high humidity conditions (bathrooms, damp mobile homes).
- 10 . Periodically check the condition of the power cord. If the power cord is damaged, the product must be sent to an authorized service center for replacement to avoid any hazardous situations.
- 1 1 . Never use the product with a damaged power cord if it has been dropped or damaged in any way, or if it is not working properly. Do not try to repair a damaged product yourself as this may result in electric shock. Always take the damaged device to an authorized service center for repair. All repairs may only be performed by authorized service technicians. Repair performed incorrectly may result in dangerous situations for the user.
- 1 2 . Never place the product on or near hot or warm surfaces or kitchen appliances, such as an electric oven or gas burner.
- 1 3 . Never use the product near flammable materials.
- 1 4 . The power cord must not hang over the edge of the table or touch hot surfaces.

15. Do not submerge the motor part in water.
16. The slicer is not intended for use in catering establishments.
17. Never block the switch. There is a risk of personal injury or damage to the equipment.
18. The slicer should be used with a food cart (fig. 1, 6) and a pusher (fig. 1, 4), unless the size and shape of the cut product do not allow it.
18. Always disconnect the plug from the socket before cleaning the slicer .
19. Do not push small products with your hand. Only the pusher should be used to push the products (fig. 1, 4).
20. Before starting, check that the blade is properly installed.
21. Do not overload the machine with excessive amounts of cut product or excessive pushing.
22. When turning on the slicer, make sure that the left hand is correctly positioned on the body and the ON button is pressed in correctly.
22. Only use the slicer for cutting food.
23. Do not use the slicer for cutting: dry bread, frozen food, meat with bones, fruit with hard seeds or products wrapped in aluminum foil or plastic.
24. Clean the slicer after each use.
25. Do not remove the debris left on the blade while the machine is connected to an electrical outlet.
26. Keep the device and its cable out of the reach of children .

DESCRIPTION OF DEVICE (A,B) :

- | | | | |
|-----------------------------|--------------------------|------------------------|--------------------------|
| 1. Food Slicer | 2. Blade Adjustment Dial | 3. Thumb Guard | 4. Slice Thickness Gauge |
| 5. On/Off and Safety Button | 6. Blade | 7. Blade Lock | 8. Food Pusher |
| 9. Thickness Guide | 10. Platform | 11. Sliding Feed Table | |

USING YOUR PRODUCT:

1. Unplug appliance when not in use and before cleaning.
2. Clean all components of the appliance before the first use.
3. All loose components can be cleaned in soapy water.
4. Wipe the food slicer body (1) only with a slightly damp cloth. Please do not use any detergents or abrasives.
5. Assemble the thumb guard (8) and the sliding feed table(11) as shown on picture B.
6. Put the sliding feed table in a vertical position in order to mount it correctly on the platform (10) into the correct mounting holes.
7. Add the food pusher (8).
8. Before use, all parts must be put together tightly and securely.
9. Select the slicing thickness by adjusting the dial (2) left or right for the desired thickness.
10. To avoid food sticking to the appliance, you can moisten the blade (6) with a wet towel beforehand. This also allows you to slice more easily.
11. Connect the mains lead to a 220-240V, 50/60Hz safety power socket. The slicer is now ready for use.
12. Lay the food to be sliced between the blade (6) and the food pusher (8). Do not slice meat with bones, food with large seeds, rolled roast without removing the string, packaging (e.g. aluminium foil, film etc.), frozen food or any hard, inedible food parts.
13. Press the on/off button (5) and unlock the safety lock with your left hand. The blade will start rotating. NOTE: You need to continually push down the Safety Button to keep the Blade spinning.
14. Use your other hand to hold the Protective Guide (3) with your thumb protected behind thumb guard. Apply gentle pressure onto the Protective Guide (3) to keep the food pressed against the Face Plate. Then to cut the food slide the Food Tray back and forth steadily across the Blade Assembly. Push the sliding feed table with your right hand to bring the food to the blade.
15. Always use the food pusher (8) when slicing small parts.
16. In order to switch off the machine, remove your finger from the On/Off switch (5).
17. Always clean the appliance after each use.

CARE AND MAINTENANCE

1. Before cleaning, always unplug the appliance.
2. Wipe the inside and outside of the appliance with a paper towel or a soft cloth. It should not be washed in a dishwasher.

3. Do not clean the inside or outside with any abrasive scouring pad or steel wool as this will damage the finish.
4. Do not immerse in water or any other liquid.
5. The blade can be taken off by turning the blade-locking knob (7). Caution: the blade is very sharp. After having cleaned the blade, turn the knob anti-clockwise to lock the blade.
6. Dry all parts well before storage.

Technical Data:

Power: 150 W

Max Power: 400 W

Voltage: 220-240 V ~ 50/60Hz



To protect your environment: please separate carton boxes and plastic bags and dispose them in corresponding waste bins. Used appliance should be delivered to the dedicated collecting points due to hazardous components, which may affect the environment. Do not dispose this appliance in the common waste bin.

DEUTSCH

SICHERHEITSBEDINGUNGEN. WICHTIGE SICHERHEITSANWEISUNGEN BITTE SORGFÄLTIG LESEN UND FÜR ZUKÜNFTIGE BEZUG AUFBEWAHREN

Bei gewerblicher Nutzung des Gerätes gelten abweichende Garantiebedingungen.

1. Lesen Sie vor der Verwendung des Geräts die Bedienungsanleitung und befolgen Sie die darin enthaltenen Anweisungen. Der Hersteller haftet nicht für Schäden, die durch eine bestimmungswidrige Verwendung des Gerätes oder unsachgemäße Bedienung entstehen.
2. Das Gerät ist nur für den Hausgebrauch bestimmt. Nicht für andere Zwecke verwenden, die nicht dem vorgesehenen Verwendungszweck entsprechen.
3. Das Gerät darf nur an eine 220-240V ~ 50/60Hz Steckdose angeschlossen werden.
4. Als zusätzlichen Schutz wird empfohlen, im Stromkreis eine Fehlerstrom-Schutzeinrichtung (RCD) mit einem Bemessungsfehlerstrom von nicht mehr als 30 mA zu installieren. Hierzu sollte eine Elektrofachkraft hinzugezogen werden.
5. Seien Sie vorsichtig, wenn Sie in der Nähe von Kindern verwenden. Lassen Sie Kinder nicht mit dem Produkt spielen. Lassen Sie Kinder oder Personen, die mit dem Gerät nicht vertraut sind, es nicht unbeaufsichtigt verwenden.
6. **WARNUNG:** Dieses Gerät darf von Kindern über 8 Jahren und Personen mit eingeschränkten physischen, sensorischen oder geistigen Fähigkeiten oder Personen ohne Erfahrung oder Kenntnis des Geräts nur unter Aufsicht einer für ihre Sicherheit verantwortlichen Person verwendet werden, oder wenn sie in den sicheren Umgang mit dem Gerät eingewiesen wurden und sich der mit seinem Betrieb verbundenen Risiken bewusst sind. Kinder sollten nicht mit dem Gerät spielen. Reinigung und Benutzerwartung sollten nicht von Kindern durchgeführt werden, es sei denn, sie sind 8 Jahre alt und werden beaufsichtigt.
7. Ziehen Sie den Stecker immer vorsichtig aus der Steckdose, nachdem Sie das Produkt verwendet haben, und halten Sie es mit der Hand fest. Ziehen Sie niemals am Netzkabel!!!
8. Lassen Sie das Produkt niemals unbeaufsichtigt an eine Stromquelle angeschlossen. Trennen Sie es auch bei kurzzeitiger Nutzungsunterbrechung vom Netz. Überprüfen Sie die Stromversorgung vor der Montage, Demontage oder Reinigung an.
9. Tauchen Sie Kabel, Stecker und das gesamte Gerät nicht in Wasser oder andere Flüssigkeiten. Setzen Sie das Gerät keinen Witterungseinflüssen (Regen, Sonne usw.) aus und verwenden Sie es nicht bei hoher Luftfeuchtigkeit (Badezimmer, feuchte Wohnmobile).

- 10 . Überprüfen Sie regelmäßig den Zustand des Netzkabels. Wenn das Netzkabel beschädigt ist, sollte das Produkt zum Austausch an ein autorisiertes Servicecenter geschickt werden , um gefährliche Situationen zu vermeiden.
- 1 1 . Verwenden Sie das Produkt niemals mit einem beschädigten Netzkabel, wenn es heruntergefallen oder in irgendeiner Weise beschädigt wurde oder wenn es nicht richtig funktioniert. Versuchen Sie nicht, ein beschädigtes Produkt selbst zu reparieren, da dies zu einem Stromschlag führen kann. Bringen Sie das beschädigte Gerät immer zur Reparatur zu einem autorisierten Servicecenter. Alle Reparaturen dürfen nur von autorisierten Servicetechnikern durchgeführt werden. Eine falsch durchgeführte Reparatur kann zu gefährlichen Situationen für den Benutzer führen.
- 1 2 . Stellen Sie das Produkt niemals auf oder in die Nähe von heißen oder warmen Oberflächen oder Küchengeräten wie Elektroherden oder Gasbrennern.
- 1 3 . Verwenden Sie das Produkt niemals in der Nähe von brennbaren Materialien.
- 1 4 . Das Netzkabel darf nicht über die Tischkante hängen oder heiße Oberflächen berühren.
- 1 5 . Tauchen Sie den Motorteil nicht in Wasser.
- 1 6 . Der Slicer ist nicht für den Einsatz in Gastronomiebetrieben bestimmt.
- 1 7 . Blockieren Sie niemals den Schalter. Es besteht die Gefahr von Personen- oder Sachschäden.
- 1 8 . Der Slicer sollte mit einem Lebensmittelwagen und einem Schieber verwendet werden, es sei denn, die Größe und Form des geschnittenen Produkts lässt dies nicht zu.
18. Ziehen Sie immer den Stecker aus der Steckdose, bevor Sie den Slicer reinigen .
19. Schieben Sie kleine Produkte nicht mit der Hand. Zum Schieben der Produkte darf nur der Schieber verwendet werden
20. Bevor Sie beginnen, überprüfen Sie, ob das Messer richtig installiert ist.
21. Überlasten Sie die Maschine nicht mit übermäßigen Mengen an Schnittgut oder übermäßigem Schieben.
22. Achten Sie beim Einschalten des Slicers darauf, dass die linke Hand richtig auf dem Körper liegt und der ON-Knopf richtig eingedrückt ist.
22. Verwenden Sie den Slicer nur zum Schneiden von Lebensmitteln.
23. Verwenden Sie die Schneidemaschine nicht zum Schneiden von: trockenem Brot, Tiefkühlkost, Fleisch mit Knochen, Früchten mit harten Kernen oder in Alufolie oder Plastik verpackten Produkten.
24. Reinigen Sie den Slicer nach jedem Gebrauch.
25. Entfernen Sie keine Rückstände auf der Klinge, während das Gerät an eine Steckdose angeschlossen ist.
26. Bewahren Sie das Gerät und sein Kabel außerhalb der Reichweite von Kindern auf .

BESCHREIBUNG DES GERÄTS (A,B) :

- | | | | |
|-----------------------------------|-----------------------------|-------------------------------|----------------------------|
| 1. Allerschneider | 2. Blade - Adjust ment Dial | 3. Thumb - Schutz | 4. Scheibe Dickenmessgerät |
| 5. Ein / Aus und Sicherheit Knopf | 6. Blatt | 7. Klinge Lock | 8. Stopfer |
| 9. Dickenführung | 10. Plattform | 11. Verschiebbarer Zuführtsch | |

VERWENDUNG IHRES PRODUKTS:

1. Trennen Sie das Gerät bei Nichtgebrauch und vor der Reinigung vom Netz.
2. Reinigen Sie alle Komponenten des Gerätes vor dem ersten Gebrauch.
3. Alle losen Komponenten können in Seifenlauge gereinigt werden.
4. W IPE Allerschneiders Körper (1) nur mit einem leicht feuchten Tuch. Bitte keine Reinigungs- oder Scheuermittel verwenden.

5. Montieren Sie den Daumenschutz (8) und den verschiebbaren Zuführtisch (11) wie in Bild B gezeigt .
6. Bringen Sie den verschiebbaren Zuführtisch in eine vertikale Position, um ihn korrekt auf der Plattform (10) in den richtigen Befestigungslöchern zu montieren .
7. Fügen Sie den Lebensmittelschieber (8) hinzu .
8. Vor dem Gebrauch müssen alle Teile fest und sicher zusammengefügt werden.
9. Wählen Sie die Schnittstärke, indem Sie das Drehrad (2) nach links oder rechts auf die gewünschte Stärke einstellen .
10. Um ein Anhaften von Speisen am Gerät zu vermeiden, können Sie die Klinge (6) vorher mit einem feuchten Tuch befeuchten . Dadurch können Sie auch leichter schneiden.
11. Schließen Sie das Netzkabel an eine 220-240 V, 50/60 Hz Sicherheitssteckdose an . Der Slicer ist nun einsatzbereit.
12. Legen Sie das zu schneidende Lebensmittel zwischen das Messer (6) und den Lebensmittelschieber (8) . Schneiden Sie kein Fleisch mit Knochen, keine Lebensmittel mit großen Kernen, keinen Rollbraten, ohne die Schnur zu entfernen, keine Verpackungen (zB Alufolie, Folie etc.), gefrorene Lebensmittel oder andere harte, ungenießbare Lebensmittelteile.
13. P rücken Sie die Ein- / Aus - Taste (5) und das Sicherheitsschloss mit der linken Hand entriegeln. Die Klinge beginnt sich zu drehen. HINWEIS: Sie müssen den Sicherheitsknopf ständig nach unten drücken, damit sich die Klinge weiter dreht.
14. Halten Sie mit der anderen Hand die Schutzführung (3) mit dem Daumen geschützt hinter dem Daumenschutz . Üben Sie leichten Druck auf die Schutzführung (3) aus , um die Speisen gegen die Frontplatte zu drücken . Schieben Sie dann zum Schneiden der Lebensmittel die Lebensmittelschale gleichmäßig über die Messerbaugruppe hin und her . Drücken Sie mit der rechten Hand auf den verschiebbaren Zuführtisch, um das Futter zum Messer zu bringen.
15. Verwenden Sie beim Schneiden von Kleinteilen immer den Lebensmittelschieber (8) .
16. Um die Maschine auszuschalten, nehmen Sie Ihren Finger vom Ein-/Ausschalter (5) .
17. Reinigen Sie das Gerät immer nach jedem Gebrauch.

PFLEGE UND WARTUNG

1. Ziehen Sie vor der Reinigung immer den Netzstecker des Geräts.
2. Wischen Sie das Gerät innen und außen mit einem Papiertuch oder einem weichen Tuch ab. Es sollte nicht in der Spülmaschine gewaschen werden.
3. Reinigen Sie die Innen- oder Außenseite nicht mit scheuernden Scheuerschwämmen oder Stahlwolle, da dies die Oberfläche beschädigt.
4. Nicht in Wasser oder andere Flüssigkeiten eintauchen.
5. Die Klinge kann durch Drehen des Klingerverriegelungsknopfes (7) abgenommen werden . Achtung: die Klinge ist sehr scharf. Nachdem Sie die Klinge gereinigt haben, drehen Sie den Knopf gegen den Uhrzeigersinn, um die Klinge zu arretieren.
6. Trocknen Sie alle Teile vor der Lagerung gut ab.

Technische Daten:

Leistung: 150 W

Maximale Leistung: 400 W

Spannung: 220-240 V ~ 50/60 Hz



Den Pappkarton im Altpapier entsorgen. Polyäthylenbeutel (PE) in dem Behälter für Kunststoff entsorgen. Das abgenutzte Gerät zum Recycling zu einer offiziellen Sammelstelle bringen, da es gefährliche Substanzen enthält, die die Umwelt gefährden können. Das Gerät sollte in einer Form abgegeben werden, die eine weitere Nutzung unmöglich macht. Wenn es Batterien enthält, sollten diese rausgenommen und separat an einer Sammelstelle abgegeben werden. Das Gerät darf nicht in den Hausmüll rausgeworfen werden!!

CONDITIONS DE SÉCURITÉ. CONSIGNES DE SÉCURITÉ IMPORTANTES
VEUILLEZ LIRE ATTENTIVEMENT ET CONSERVER POUR RÉFÉRENCE FUTURE

Les conditions de garantie diffèrent si l'appareil est utilisé à des fins commerciales.

1. Avant d'utiliser l'appareil, lisez le mode d'emploi et suivez les instructions qu'il contient. Le fabricant n'est pas responsable des dommages causés par l'utilisation de l'appareil contrairement à son utilisation prévue ou un fonctionnement incorrect.
2. L'appareil est destiné à un usage domestique uniquement. Ne pas utiliser à d'autres fins non conformes à son utilisation prévue.
3. L'appareil ne doit être connecté qu'à une prise 220-240V ~ 50 / 60Hz.
4. Pour une protection supplémentaire, il est conseillé d'installer un dispositif à courant résiduel (RCD) dans le circuit électrique avec un courant résiduel nominal ne dépassant pas 30 mA . Un électricien spécialisé doit être consulté à cet égard.
- 5 . Soyez prudent lorsque vous utilisez près des enfants. Ne laissez pas les enfants jouer avec le produit. Ne laissez pas des enfants ou des personnes qui ne connaissent pas l'appareil l'utiliser sans surveillance.
- 6 . **AVERTISSEMENT** : Cet appareil peut être utilisé par des enfants de plus de 8 ans et des personnes ayant des capacités physiques, sensorielles ou mentales réduites ou des personnes n'ayant aucune expérience ou connaissance de l'appareil uniquement sous la surveillance d'une personne responsable de leur sécurité, ou si elles ont été instruits sur l'utilisation sûre de l'appareil et sont conscients des risques associés à son fonctionnement. Les enfants ne doivent pas jouer avec l'appareil. Le nettoyage et la maintenance par l'utilisateur ne doivent pas être effectués par des enfants, sauf s'ils ont 8 ans et sous surveillance.
- 7 . Assurez-vous toujours de retirer doucement la fiche de la prise après avoir utilisé le produit, en la tenant avec votre main. Ne tirez jamais sur le cordon d'alimentation !!!
- 8 . Ne laissez jamais le produit connecté à une source d'alimentation sans surveillance. Même si l'utilisation est interrompue pendant une courte période, débranchez-le du secteur . À propos Débranchez l'alimentation avant le montage, le démontage ou le nettoyage.
- 9 . Ne plongez pas le câble, la fiche et l'ensemble de l'appareil dans l'eau ou tout autre liquide. N'exposez pas l'appareil aux intempéries (pluie, soleil, etc.) et ne l'utilisez pas dans des conditions d'humidité élevée (salles de bain, mobil-homes humides).
- 10 . Vérifiez périodiquement l'état du cordon d'alimentation. Si le cordon d'alimentation est endommagé, le produit doit être envoyé à un centre de service agréé pour remplacement afin d'éviter toute situation dangereuse.
- 1 1 . N'utilisez jamais le produit avec un cordon d'alimentation endommagé s'il est tombé ou s'il est endommagé de quelque manière que ce soit, ou s'il ne fonctionne pas correctement. N'essayez pas de réparer vous-même un produit endommagé car cela pourrait entraîner un choc électrique. Apportez toujours l'appareil endommagé à un centre de service agréé pour réparation. Toutes les réparations ne peuvent être effectuées que par des techniciens de service agréés. Une réparation effectuée de manière incorrecte peut entraîner des situations dangereuses pour l'utilisateur.
- 1 2 . Ne placez jamais le produit sur ou à proximité de surfaces chaudes ou chaudes ou d'appareils de cuisine, tels qu'un four électrique ou un brûleur à gaz.
- 1 3 . N'utilisez jamais le produit à proximité de matériaux inflammables.
- 1 4 . Le cordon d'alimentation ne doit pas pendre au bord de la table ou toucher des

surfaces chaudes.

1 5 . Ne pas immerger la partie moteur dans l'eau.

1 6 . La trancheuse n'est pas destinée à être utilisée dans les établissements de restauration.

1 7 . Ne bloquez jamais l'interrupteur. Il existe un risque de blessure ou de détérioration de l'équipement.

1 8 . La trancheuse doit être utilisée avec un chariot alimentaire et un poussoir , à moins que la taille et la forme du produit coupé ne le permettent pas.

18. Débranchez toujours la fiche de la prise avant de nettoyer la trancheuse .

19. Ne poussez pas de petits produits avec la main. Seul le poussoir doit être utilisé pour pousser les produits

20. Avant de commencer, vérifiez que la lame est correctement installée.

21. Ne surchargez pas la machine avec des quantités excessives de produit coupé ou une poussée excessive.

22. Lorsque vous allumez la trancheuse, assurez-vous que la main gauche est correctement positionnée sur le corps et que le bouton ON est correctement enfoncé.

22. N'utilisez la trancheuse que pour couper les aliments.

23. N'utilisez pas la trancheuse pour couper : du pain sec, des aliments surgelés, de la viande avec des os, des fruits avec des graines dures ou des produits emballés dans du papier d'aluminium ou du plastique.

24. Nettoyez la trancheuse après chaque utilisation.

25. Ne retirez pas les débris laissés sur la lame lorsque l'appareil est connecté à une prise électrique.

26. Conservez l'appareil et son câble hors de portée des enfants .

DESCRIPTION DU DISPOSITIF (A,B) :

- | | | | |
|---------------------------------|-------------------------------|--------------------------------------|-------------------------------|
| 1. Trancheuse | 2. Lame Régler ment du cadran | 3. Pouce Garde | 4. Tranche Jauge d' épaisseur |
| 5. On / Off et S écurité Bouton | 6. Lame | 7. Lame L o ck | 8. Poussoir |
| 9. Guide d'épaisseur | 10. Plate-forme | 11. Table d'alimentation coulissante | |

UTILISATION DE VOTRE PRODUIT :

- Débranchez l'appareil lorsqu'il n'est pas utilisé et avant de le nettoyer.
 - Nettoyez tous les composants de l'appareil avant la première utilisation.
 - Tous les composants détachés peuvent être nettoyés à l'eau savonneuse.
 - Wipe corps de trancheuse alimentaire (1) uniquement avec un chiffon légèrement humide. Veuillez ne pas utiliser de détergents ou d'abrasifs.
 - Assemblez le protège-pouce (8) et la table d'alimentation coulissante (11) comme indiqué sur l'image B .
 - Mettez la table d'alimentation coulissante en position verticale afin de la monter correctement sur la plate-forme (10) dans les trous de montage appropriés .
 - Ajouter le poussoir d'aliment (8) .
 - Avant utilisation, toutes les pièces doivent être assemblées solidement et solidement.
 - Sélectionnez l'épaisseur de tranchage en ajustant la molette (2) à gauche ou à droite pour l'épaisseur souhaitée .
 - Pour éviter que les aliments ne collent à l'appareil, vous pouvez préalablement humidifier la lame (6) avec une serviette humide. Cela permet également de trancher plus facilement.
 - Connectez le cordon d'alimentation à une prise de courant de sécurité 220-240V, 50/60Hz . La trancheuse est maintenant prête à l'emploi.
 - Disposez les aliments à trancher entre la lame (6) et le poussoir (8) . Ne coupez pas de viande avec des os, des aliments avec de grosses graines, des rôtis roulés sans retirer la ficelle, des emballages (par exemple du papier d'aluminium, du film, etc.), des aliments surgelés ou des parties d'aliments durs et non comestibles.
 - P Ress le bouton marche / arrêt (5) et déverrouiller la serrure de sécurité avec la main gauche. La lame commencera à tourner
- REMARQUE : vous devez appuyer continuellement sur le bouton de sécurité pour que la lame continue de tourner
- Utilisez votre autre main pour tenir le guide de protection (3) avec votre pouce protégé derrière le protège-pouce . Appliquez une légère pression sur le guide protecteur (3) pour maintenir les aliments pressés contre la plaque frontale. Ensuite, pour couper les aliments , faites glisser le bac à aliments d'avant en arrière régulièrement sur l'ensemble de lames . Poussez la table d'alimentation coulissante avec votre main droite pour amener la nourriture à la lame.
 - Utilisez toujours le poussoir (8) pour trancher de petites pièces.
 - Pour éteindre la machine, retirez votre doigt de l'interrupteur marche/arrêt (5) .
 - Nettoyez toujours l'appareil après chaque utilisation.

SOINS ET ENTRETIEN

1. Avant de nettoyer, débranchez toujours l'appareil.
2. Essuyez l'intérieur et l'extérieur de l'appareil avec une serviette en papier ou un chiffon doux. Il ne doit pas être lavé au lave-vaisselle.
3. Ne nettoyez pas l'intérieur ou l'extérieur avec un tampon à récurer abrasif ou de la laine d'acier car cela endommagerait la finition.
4. Ne pas immerger dans l'eau ou tout autre liquide.
5. La lame peut être retirée en tournant le bouton de verrouillage de la lame (7) . Attention : la lame est très coupante. Après avoir nettoyé la lame, tournez le bouton dans le sens inverse des aiguilles d'une montre pour verrouiller la lame.
6. Séchez bien toutes les pièces avant de les ranger.

Données techniques:

Puissance : 150W

Puissance maximale : 400 W

Tension : 220-240 V ~ 50/60 Hz



Respect de l'environnement. Nous vous prions de bien vouloir trier les emballages en carton ainsi que les sachets plastiques (en polyéthylène). L'appareil usagé ne doit pas être jeté à la poubelle mais remis au point de collecte prévu à cet effet car il contient des éléments pouvant être nocifs pour l'environnement. L'appareil électrique doit être remis de manière à limiter au maximum une éventuelle utilisation ultérieure. Si l'appareil contient des piles, il faut les retirer et les remettre à un autre point de collecte.

Ne pas jeter l'appareil dans une poubelle de déchets ménagers !!!

ESPAÑOL

CONDICIONES DE SEGURIDAD. INSTRUCCIONES DE SEGURIDAD IMPORTANTES POR FAVOR LEA DETENIDAMENTE Y GUARDE PARA FUTURAS REFERENCIAS

Las condiciones de la garantía difieren si el dispositivo se utiliza con fines comerciales.

1. Antes de usar el dispositivo, lea las instrucciones de funcionamiento y siga las instrucciones contenidas en ellas. El fabricante no se hace responsable de los daños causados por el uso del dispositivo en contra de su uso previsto o por un funcionamiento inadecuado.
2. El aparato está diseñado para uso doméstico únicamente. No lo utilice para otros fines que no estén de acuerdo con el uso previsto.
3. El dispositivo solo debe conectarse a una toma de 220-240V ~ 50 / 60Hz.
4. Para protección adicional, es recomendable instalar un dispositivo de corriente residual (RCD) en el circuito eléctrico con una corriente residual nominal que no exceda los 30 mA. Se debe consultar a un electricista especializado a este respecto.
5. Tenga cuidado al usarlo cerca de niños. No permita que los niños jueguen con el producto. No permita que los niños o personas que no estén familiarizadas con el dispositivo lo utilicen sin supervisión.
6. **ADVERTENCIA:** Este aparato puede ser utilizado por niños mayores de 8 años y personas con capacidades físicas, sensoriales o mentales reducidas o personas sin experiencia o conocimiento del aparato solo bajo la supervisión de una persona responsable de su seguridad, o si tienen han recibido instrucciones sobre el uso seguro del aparato y son conscientes de los riesgos asociados con su funcionamiento. Los niños no deben jugar con el dispositivo. La limpieza y el mantenimiento por parte del usuario no deben ser realizados por niños, a menos que tengan 8 años y estén bajo supervisión.
7. Asegúrese siempre de sacar suavemente el enchufe del tomacorriente después de usar el producto, sujetándolo con la mano. ¡Nunca tire del cable de alimentación!
8. Nunca deje el producto conectado a una fuente de alimentación sin vigilancia. Incluso si el uso se interrumpe por un tiempo breve, desconéctelo de la red. Acerca de D isconecte la energía antes del montaje, desmontaje o limpieza.
9. No sumerja el cable, el enchufe y todo el dispositivo en agua o cualquier otro líquido. No exponga el dispositivo a condiciones climáticas (lluvia, sol, etc.) ni lo use en condiciones de alta humedad (baños, casas móviles húmedas).

10 . Compruebe periódicamente el estado del cable de alimentación. Si el cable de alimentación está dañado, el producto debe enviarse a un centro de servicio autorizado para su reemplazo a fin de evitar situaciones peligrosas.

1 1 . Nunca use el producto con un cable de alimentación dañado si se ha caído o dañado de alguna manera, o si no funciona correctamente. No intente reparar un producto dañado usted mismo, ya que podría provocar una descarga eléctrica. Lleve siempre el dispositivo dañado a un centro de servicio autorizado para su reparación. Todas las reparaciones solo pueden ser realizadas por técnicos de servicio autorizados. La reparación realizada incorrectamente puede resultar en situaciones peligrosas para el usuario.

1 2 . Nunca coloque el producto sobre o cerca de superficies calientes o calientes o electrodomésticos de cocina, como un horno eléctrico o un quemador de gas.

1 3 . Nunca use el producto cerca de materiales inflamables.

1 4 . El cable de alimentación no debe colgar del borde de la mesa ni tocar superficies calientes.

1 5 . No sumerja la parte del motor en agua.

1 6 . La rebanadora no está diseñada para su uso en establecimientos de restauración.

1 7 . Nunca bloquee el interruptor. Existe el riesgo de lesiones personales o daños al equipo.

1 8 . La cortadora debe utilizarse con un carrito de comida y un empujador , a menos que el tamaño y la forma del producto cortado no lo permitan.

18. Desconecte siempre el enchufe del enchufe antes de limpiar la cortadora .

19. No empuje productos pequeños con la mano. Solo se debe utilizar el empujador para empujar los productos .

20. Antes de comenzar, verifique que la hoja esté instalada correctamente.

21. No sobrecargue la máquina con cantidades excesivas de producto cortado o empujando excesivamente.

22. Cuando encienda la cortadora, asegúrese de que la mano izquierda esté colocada correctamente sobre el cuerpo y que el botón ON esté presionado correctamente.

22. Utilice la rebanadora únicamente para cortar alimentos.

23. No utilice la rebanadora para cortar: pan seco, alimentos congelados, carne con huesos, frutas con semillas duras o productos envueltos en papel de aluminio o plástico.

24. Limpiar la rebanadora después de cada uso.

25. No elimine ningún residuo que haya quedado en la cuchilla mientras el aparato esté conectado a un tomacorriente.

26. Mantenga el dispositivo y su cable fuera del alcance de los niños .

DESCRIPCIÓN DEL DISPOSITIVO (A, B) :

1. Alimentos máquina de cortar

2. Cuchilla Ajuste ción Dial

3. Pulgar Guardia

4. rebanada Medidor de espesor

5. On / Off y S Botón seguridad

6. Hoja

7. Hoja Lock

8. empujador de alimentos

9. Guía de espesor

10. Plataforma

11. Mesa de alimentación deslizante

USANDO SU PRODUCTO:

1. Desenchufe el aparato cuando no esté en uso y antes de limpiarlo.

2. Limpie todos los componentes del aparato antes del primer uso.

3. Todos los componentes sueltos se pueden limpiar con agua jabonosa.

4. Wipe el cuerpo máquina de cortar los alimentos (1) sólo con un paño ligeramente húmedo. No utilice detergentes ni abrasivos.

5. Montar el protector del pulgar (8) y la mesa de alimentación de deslizamiento (11) como se muestra en la imagen B .

6. Coloque la mesa de alimentación deslizante en posición vertical para montarla correctamente en la plataforma (10) en los orificios de montaje correctos .

7. Agregue el empujador de alimentos (8) .

8. Antes de su uso, todas las piezas deben ensamblarse de forma ajustada y segura.

9. Seleccione el grosor de corte ajustando el dial (2) hacia la izquierda o hacia la derecha para obtener el grosor deseado .
10. Para evitar que los alimentos se peguen al aparato, puede humedecer previamente la cuchilla (6) con una toalla húmeda. Esto también le permite cortar más fácilmente.
11. Conecte el cable de alimentación a una toma de corriente de seguridad de 220-240 V, 50/60 Hz . La cortadora ya está lista para usarse.
12. Coloque el alimento a cortar entre la cuchilla (6) y el empujador de alimentos (8) . No corte carne con huesos, alimentos con semillas grandes, asados enrollados sin quitar la cuerda, envoltorios (por ejemplo, papel de aluminio, película, etc.), alimentos congelados o cualquier parte dura y no comestible.
13. P Rese de encendido / botón de apagado (5) y desbloquee el bloqueo de seguridad con la mano izquierda. La cuchilla comenzará a girar. NOTA: Debe presionar continuamente el botón de seguridad para mantener la cuchilla girando.
14. Use su otra mano para sostener la guía protectora (3) con su pulgar protegido detrás de la protección del pulgar . Aplique una presión suave sobre la guía protectora (3) para mantener la comida presionada contra la placa frontal . Luego, para cortar la comida, deslice la bandeja de comida hacia adelante y hacia atrás de manera constante a través del conjunto de cuchillas . Empuje la mesa de alimentación deslizante con la mano derecha para llevar la comida a la cuchilla.
15. Utilice siempre el empujador de alimentos (8) al cortar piezas pequeñas.
16. Para apagar la máquina, retire el dedo del interruptor de encendido / apagado (5) .
17. Limpie siempre el aparato después de cada uso.

CUIDADO Y MANTENIMIENTO

1. Antes de limpiar, siempre desenchufe el aparato.
2. Limpie el interior y el exterior del aparato con una toalla de papel o un paño suave. No debe lavarse en lavavajillas.
3. No limpie el interior o el exterior con un estropajo abrasivo o lana de acero, ya que esto dañará el acabado.
4. No sumerja en agua ni en ningún otro líquido.
5. La hoja se puede quitar girando la perilla de bloqueo de la hoja (7) . Precaución: la hoja está muy afilada. Después de haber limpiado la hoja, gire la perilla en sentido antihorario para bloquear la hoja.
6. Seque bien todas las piezas antes de guardarlas.

Datos técnicos:

Potencia: 150 W

Potencia máxima: 400 W

Voltaje: 220-240 V ~ 50 / 60Hz



Preocupación por el medio ambiente. Por favor, lleva las cajas de cartón a un sitio de reciclaje. Las bolsas de polietileno se deben tirar al cubo de la basura amarillo (para envases). El equipo gastado debe ser entregado en el punto de almacenamiento adecuado, porque las piezas que constituyen el equipo pueden suponer un peligro para el medio ambiente. Debes entregar el equipo Hay que devolver el equipo eléctrico con el fin de evitar su reutilización. Si en el equipo se encuentran pilas, hay que sacarlas y entregar por separado, en un punto de almacenamiento adecuado. No tires el equipo al contenedor para residuos urbanos!

PORTUGUÊS

CONDIÇÕES DE SEGURANÇA. IMPORTANTES INSTRUÇÕES DE SEGURANÇA LEIA COM ATENÇÃO E MANTENHA PARA REFERÊNCIA FUTURA

As condições de garantia diferem se o dispositivo for usado para fins comerciais.

1. Antes de usar o dispositivo, leia as instruções de operação e siga as instruções contidas nelas. O fabricante não se responsabiliza por quaisquer danos causados pelo uso do dispositivo contrário ao uso pretendido ou operação inadequada.
2. O aparelho destina-se apenas a uso doméstico. Não use para outros fins que não estejam de acordo com o uso pretendido.
3. O dispositivo só deve ser conectado a uma tomada 220-240V ~ 50 / 60Hz.
4. Para proteção adicional, é aconselhável instalar um dispositivo de corrente residual (RCD) no circuito elétrico com uma corrente residual nominal não superior a 30 mA . Um electricista especialista deve ser consultado a esse respeito.
5. Tenha cuidado ao usar perto de crianças. Não deixe as crianças brincarem com o produto. Não permita que crianças ou pessoas não familiarizadas com o dispositivo o utilizem sem supervisão.
6. AVISO: Este aparelho pode ser usado por crianças com mais de 8 anos de idade e pessoas com capacidades físicas, sensoriais ou mentais reduzidas ou pessoas sem experiência ou conhecimento do aparelho apenas sob a supervisão de uma pessoa responsável pela sua segurança, ou se tiverem foram instruídos sobre a utilização segura do aparelho e estão cientes dos riscos associados ao seu funcionamento. As

crianças não devem brincar com o dispositivo. A limpeza e manutenção do usuário não devem ser realizadas por crianças, a menos que tenham 8 anos de idade e estejam sob supervisão.

- 7 . Sempre certifique-se de puxar com cuidado o plugue para fora da tomada após usar o produto, segurando-o com a mão. Nunca puxe o cabo de alimentação !!!
- 8 . Nunca deixe o produto conectado a uma fonte de alimentação sem supervisão. Mesmo se o uso for interrompido por um curto período de tempo, desconecte-o da rede elétrica . Sobre D isconecte a energia antes da montagem, desmontagem ou limpeza.
- 9 . Não mergulhe o cabo, plugue e todo o dispositivo em água ou qualquer outro líquido. Não exponha o dispositivo às condições climáticas (chuva, sol, etc.) ou use-o em condições de alta umidade (banheiros, casas móveis úmidas).
- 10 . Verifique periodicamente a condição do cabo de alimentação. Se o cabo de alimentação estiver danificado, o produto deve ser enviado a um centro de serviço autorizado para substituição a fim de evitar situações perigosas.
- 1 1 . Nunca use o produto com um cabo de alimentação danificado se ele tiver caído ou estiver danificado de alguma forma, ou se não estiver funcionando corretamente. Não tente consertar um produto danificado sozinho, pois isso pode resultar em choque elétrico. Sempre leve o dispositivo danificado a um centro de serviço autorizado para reparo. Todos os reparos só podem ser realizados por técnicos de serviço autorizados. Reparos executados incorretamente podem resultar em situações perigosas para o usuário.
- 1 2 . Nunca coloque o produto sobre ou próximo a superfícies quentes ou mornas ou utensílios de cozinha, como forno elétrico ou queimador a gás.
- 1 3 . Nunca use o produto próximo a materiais inflamáveis.
- 1 4 . O cabo de alimentação não deve ficar pendurado na borda da mesa ou tocar em superfícies quentes.
- 1 5 . Não mergulhe a peça do motor na água.
- 1 6 . O fatiador não se destina a ser utilizado em estabelecimentos de restauração.
- 1 7 . Nunca bloqueie o interruptor. Existe o risco de ferimentos pessoais ou danos ao equipamento.
- 1 8 . O cortador deve ser usado com um carrinho de alimentos e um empurrador , a menos que o tamanho e a forma do produto cortado não o permitam.
18. Sempre desconecte o plugue da tomada antes de limpar o fatiador .
19. Não empurre produtos pequenos com as mãos. Apenas o empurrador deve ser usado para empurrar os produtos .
20. Antes de começar, verifique se o blade está instalado corretamente.
21. Não sobrecarregue a máquina com quantidades excessivas de produto cortado ou empurrando excessivamente.
22. Ao ligar o fatiador, certifique-se de que a mão esquerda esteja posicionada corretamente no corpo e o botão ON esteja pressionado corretamente.
22. Use o cortador apenas para cortar alimentos.
23. Não utilize o cortador para cortar: pão seco, alimentos congelados, carne com ossos, fruta com sementes duras ou produtos embrulhados em folha de alumínio ou plástico.
24. Limpe o cortador após cada uso.
25. Não remova quaisquer resíduos deixados na lâmina enquanto o aparelho estiver conectado a uma tomada elétrica.
26. Mantenha o dispositivo e seu cabo fora do alcance de crianças .

DESCRIÇÃO DO DISPOSITIVO (A, B) :

1. Food Slicer 2. Lâmina Ajuste ment Dial 3. Thumb Guard 4. Fatia Medidor de espessura
 5. On / Off e S e gurança Botão 6. Lâmina 7. Lâmina L o ck 8. Food Pusher
 9. Guia de espessura 10. Plataforma 11. Mesa deslizante de alimentação
- USANDO SEU PRODUTO:
1. Desligue o aparelho quando não estiver em uso e antes de limpar.
 2. Limpe todos os componentes do aparelho antes da primeira utilização.
 3. Todos os componentes soltos podem ser limpos com água e sabão.
 4. W ipe o corpo cortador de alimentos (1) apenas com um pano úmido ligeiramente. Não use detergentes ou abrasivos.
 5. Montar o polegar guarda (8) e a mesa de alimentação de deslizamento (11), como mostrado na imagem B .
 6. Coloque a mesa de alimentação deslizante na posição vertical para montá-la corretamente na plataforma (10) nos orifícios de montagem corretos .
 7. Adicione o empurrador de alimentos (8) .
 8. Antes do uso, todas as peças devem ser colocadas juntas de forma firme e segura.
 9. Selecione a espessura de corte ajustando o dial (2) para a esquerda ou direita para a espessura desejada .
 10. Para evitar que os alimentos grudem no aparelho, primeiro umedeça a lâmina (6) com uma toalha úmida. Isso também permite que você fatie mais facilmente.
 11. Ligue o cabo de alimentação a uma tomada de alimentação de segurança 220-240 V, 50/60 Hz . O fatiador agora está pronto para uso.
 12. Coloque o alimento a ser fatiado entre a lâmina (6) e o empurrador de alimentos (8) . Não corte carne com ossos, alimentos com sementes grandes, assados enrolados sem remover o barbante, embalagem (por exemplo, folha de alumínio, filme, etc.), alimentos congelados ou quaisquer partes de alimentos duros e não comestíveis.
 13. P resione o botão liga / desliga (5) e destrave a trava de segurança com a mão esquerda. A lâmina começará a girar. NOTA: Você precisa pressionar continuamente o botão de segurança para manter a lâmina girando.
 14. Use a outra mão para segurar a guia de proteção (3) com o polegar protegido por trás da proteção do polegar . Aplique uma leve pressão na guia protetora (3) para manter o alimento pressionado contra a placa facial . Em seguida, para cortar os alimentos, deslize a Bandeja para Alimentos para a frente e para trás de forma constante no Conjunto de Lâminas . Empurre a mesa de alimentação deslizante com a mão direita para levar o alimento para a lâmina.
 15. Use sempre o empurrador de alimentos (8) ao cortar peças pequenas.
 16. Para desligar a máquina, retire o dedo do botão Liga / Desliga (5) .
 17. Limpe sempre o aparelho após cada utilização.

CUIDADO E MANUTENÇÃO

1. Antes de limpar, desligue sempre o aparelho.
2. Limpe o interior e o exterior do aparelho com uma toalha de papel ou um pano macio. Não deve ser lavado na máquina de lavar louça.
3. Não limpe o interior nem o exterior com esfregões abrasivos ou palha de aço, pois isso danificará o acabamento.
4. Não mergulhe em água ou qualquer outro líquido.
5. A lâmina pode ser retirada girando o botão de travamento da lâmina (7) . Cuidado: a lâmina é muito afiada. Depois de limpar a lâmina, gire o botão no sentido anti-horário para travar a lâmina.
6. Seque bem todas as peças antes de armazená-las.

Dados técnicos:

Potência: 150 W
Potência máxima: 400 W
Tensão: 220-240 V ~ 50 / 60Hz

Proteção do meio ambiente. Rogamos, os embalagens de cartão destinem-se para papéis velhos. Os sacos de polietileno (PE) devem-se colocar em contenedores para material plástico. O dispositivo usado deve-se levar a um ponto de armazenamento adequado porque os componentes perigosos que ficam dentro do dispositivo podem ser perigosos para o meio ambiente. O dispositivo elétrico deve-se entregar de modo que se reduza a sua nova utilização e uso. Se no dispositivo há pilhas, devem-se tirar e levar a um ponto de armazenamento em separado.
Não colocar o dispositivo em contenedores para resíduos municipais!!



LIETUVIŲ

SAUGOS SĄLYGOS. SVARBIOS NAUDOJIMO INSTRUKCIJOS PRAŠOME ATSAUGIAI SKAITYTI IR LAIKYTI ATEITIES NUORODOS

Garantijos sąlygos skiriasi, jei prietaisas naudojamas komerciniams tikslams.

1. Prieš naudodami gaminį, atidžiai perskaitykite ir visada laikykitės šių nurodymų.
Gamintojas neatsako už žalą, atsiradusią dėl netinkamo naudojimo.
2. Produktas turi būti naudojamas tik patalpose. Nenaudokite gaminio jokiems tikslams, kurie nesuderinami su jo taikymu.
3. Taikoma įtampa yra 220–240 V, ~ 50/60 Hz. Saugumo sumetimais nėra tikslinga prievieno maitinimo lizdo prijungti kelis įrenginius.
4. Būkite atsargūs, kai naudojatės šalia vaikų. Neleiskite vaikams žaisti su gaminiu. Neleiskite vaikams ar žmonėms, nežinančioms prietaiso, jo naudoti be priežiūros.

5. [SPĖJIMAS: Šį prietaisą gali naudoti vyresni nei 8 metų vaikai ir asmenys su ribotomis fizinėmis, jutiminėmis ar psichinėmis galimybėmis arba asmenys, neturintys patirties ar žinių apie prietaisą, tik prižiūrėti už jų saugumą atsakingo asmens arba jei jiems buvo nurodyta saugiai naudotis prietaisu ir jie žino apie su jo naudojimu susijusius pavojus. Vaikai neturėtų žaisti su prietaisu. Prietaisą negali valyti ir prižiūrėti vaikai, nebent jie yra vyresni nei 8 metų, o ši veikla atliekama prižiūrint.
6. Baigę naudoti gaminį, visada nepamirškite ranka švelniai ištraukti kištuką iš maitinimo lizdo. Niekada netraukite maitinimo kabelio !!!
7. Niekada nepalikite gaminio prijungto prie maitinimo šaltinio be priežiūros. Net kai naudojimas nutrūksta trumpam, išjunkite jį iš tinklo, atjunkite maitinimą.
8. Niekada nedėkite maitinimo laido, kištuko ar viso prietaiso į vandenį. Niekada nelaikykite gaminio atmosferos sąlygomis, tokiomis kaip tiesioginiai saulės spinduliai, lietus ir pan. Niekada nenaudokite gaminio drėgnomis sąlygomis.
9. Periodiškai patikrinkite maitinimo laido būklę. Jei pažeistas maitinimo laidas, gaminį reikia nukreipti į profesionalų aptarnavimo vietą, kad būtų galima pakeisti pavojingas situacijas.
10. Niekada nenaudokite gaminio su pažeistu maitinimo kabeliu, jei jis buvo numestas ar sugadintas kitu būdu, arba jei jis neveikia tinkamai. Nebandykite patys taisyti sugadusio gaminio, nes tai gali sukelti elektros smūgį. Norėdami jį pataisyti, sugadintą prietaisą visada nukreipkite į profesionalų aptarnavimo vietą. Visą remontą gali atlikti tik įgalioti techninės priežiūros specialistai. Neteisingai atliktas remontas gali sukelti pavojingas situacijas vartotojui.
11. Niekada nedėkite gaminio ant karštų ar šiltų paviršių ar prie jų ar virtuvės prietaisų, tokių kaip elektrinė orkaitė ar dujų degiklis.
12. Niekada nenaudokite gaminio arti degių medžiagų.
13. Neleiskite laidui kaboti virš prekystalio krašto.
14. Nemerkite variklio bloko į vandenį.
15. Pjaustyklė nėra skirta maitinimo įstaigose.
16. Niekada neužblokuokite išjungimo jungiklio. Tai sukelia susižeidimo arba prietaiso sugadinimo riziką.
17. Pjaustyklė turi būti naudojama su maisto vežimėliu. Ir maisto stūmikliu, Nebent dėl to, kad supjaustyto gaminio dydis ir forma to padaryti neįmanoma.
18. Prieš valydami pjaustyklę, visada ištraukite maitinimo laidą iš lizdo.
19. Nespauskite smulkių gaminių ranka. Produktams stumti naudokite tik maisto stūmiklį (1, 4 pav.).
20. Prieš pradėdami, patikrinkite, ar asmenys tinkamai įstatyti.
21. Neperkraukite prietaiso naudodami per daug supjaustyto gaminio ar labai stumdami.
22. Įjungdami pjaustyklę įsitikinkite, kad kairė ranka teisingai pritvirtinta ant kūno ir teisingai nuspaustas ON mygtukas.
22. Pjaustyklę naudokite tik maistui pjaustyti.
23. Nenaudokite pjaustyklės, kad pjaustumėte: sausą duoną, šaldytus maisto produktus, mėsą su kaulais, vaisius su kietomis sėklomis arba produktus, suvyniotus į aliuminio foliją arba plastiką.
24. Po kiekvieno naudojimo išvalykite pjaustyklę.
25. Nepašalinkite ant asmenų likusių šiukšlių, kai prietaisas yra prijungtas prie maitinimo lizdo.

IRENGINIO APRAŠYMAS (A, B) :

- | | | | |
|---|------------------------------------|-------------------------------|-----------------------------------|
| 1. Maisto peilis | 2. Peilio Pakoreguokite mento Dial | 3. Thumb Guard | 4. Supjaustykite storio matuoklis |
| 5. įjungimo / išjungimo ir S safty mygtukas | 6. Ašmenų | 7. Ašmenų L O aj | 8. Maisto Pusher |
| 9. Storio vadovas | 10. Platforma | 11. Stumdoma padavimo lentelė | |

NAUDOTI JUSŲ GAMINĮ:

- Atjunkite prietaisą nuo elektros tinklo, kai jo nenaudojate ir prieš valydami.
- Prieš pirmą naudojimą nuvalykite visus prietaiso komponentus .
- Visus laisvus komponentus galima nuplauti muiluotu vandeniu.
- W IPE maisto peilis korpusas (1) tik su šiek tiek drėgnu audiniu. Prašome nenaudoti jokių ploviklių ar abrazyvinių medžiagų.
- Surinkite nykščio apsaugą (8) ir stumdomą tiekimo stalą (11), kaip parodyta B paveiksle .
- Pastumkite stumdomą tiekimo stalą vertikaliaje padėtyje, kad jis būtų tinkamai pritvirtintas ant platformos (10) į tinkamas montavimo angas .
- Pridėkite maisto stūmiklį (8) .
- Prieš naudojimą visos dalys turi būti sandariai ir tvirtai sujungtos.
- Pasirinkti pjaustymo storis koreguojant į ratuką (2) į kairę arba į dešinę norimo storio .
- Kad maistas neprikibėtų prie prietaiso, ašmenis (6) iš anksto sudrėkinkite drėgnu rankšluosčiu. Tai taip pat leidžia lengviau pjaustyti.
- Prijunkite maitinimo laidą prie 220-240 V, 50/60Hz saugos maitinimo lizdo . Pjaustyklė dabar paruošta naudoti.
- Pjaustoma maistą padėkite tarp ašmenų (6) ir maisto stūmiklio (8) . Nepjaustykite mėsos su kaulais, maisto su didelėmis sėklomis, susukto kepsnio nenuėmus virvelės, pakuotės (pvz., Aluminio folijos, plėvelės ir pan.), Šaldyto maisto ar bet kokių kietų, nevalgomų maisto dalių.
- Press įjungimo / išjungimo mygtuką (5) ir atrakinti saugos užraktas su kaire ranka. Ašmenys pradės sukstis. PASTABA: Kad ašmenys sukstys, turite nuolat paspausti saugos mygtuką .
- Kita ranka laikykite apsauginį kreiptuvą (3), kai nykštis apsaugotas už nykščio apsaugos. Švelniai spauskite apsauginį kreiptuvą (3) , kad maistas būtų prispaustas prie veido plokštės. Tada, norėdami pjaustyti maistą, nuolat slinkite maisto dėklą pirmyn ir atgal per ašmenų agregatą. Dešine ranka pastumkite slankiojančią padavimo stalą, kad maistas patektų į ašmenis.
- Pjaustydami smulkias dalis visada naudokite maisto stūmiklį (8) .
- Norėdami išjungti aparatą, nuimkite pirštą nuo įjungimo/išjungimo jungiklio (5) .
- Visada valykite prietaisą po kiekvieno naudojimo.

PRIEŽIŪRA IR PRIEŽIŪRA

- Prieš valydami visada atjunkite prietaisą nuo elektros tinklo.
- Nuvalykite prietaiso vidų ir išorę popieriniu rankšluosčiu arba minkšta šluoste. Jo negalima plauti indaplovėje.
- Nevalykite vidaus ar išorės jokių abrazyviniu šveitimu įklotu ar plienine vata, nes tai sugadins apdailą.
- Nepanardinkite į vandenį ar kitą skystį.
- Ašmenis galima nuimti pasukus ašmenų fiksavimo rankenėlę (7) . Atsargiai: peilis yra labai aštrus. Išvalę ašmenis, pasukite rankenėlę prieš laikrodžio rodyklę, kad užfiksuotumėte ašmenis.
- Prieš laikydami visas dalis gerai išdžiovinkite.

Techniniai duomenys:

Galia: 150 W

Maksimali galia: 400 W

Įtampa: 220-240 V ~ 50/60Hz



Rūpinantis aplinka. Kartono pakuotes atiduoti į makulatūrą. Polietileno (PE) maišelius mesti į plastikui skirtą konteinerį. Susidėvėjusį prietaisą atiduoti į atitinkamą atliekų surinkimo vietą, nes prietaise esančios pavojingos medžiagos gali kelti grėsmę aplinkai. Elektrinį prietaisą atiduoti tokį, kad nebūtų galima jo pakartotinai naudoti ir panaudoti. Jeigu prietaise yra baterijos, būtina jas išimti ir atskirai atiduoti į atliekų surinkimo vietą. Nemesti prietaiso į buitinių atliekų konteinerį!

LATVIEŠU

DROŠĪBAS NOSACĪJUMI. SVARĪGI DROŠĪBAS NORĀDĪJUMI LŪDZU, RŪPĪGI IZLASIET UN SAGLABĀJIET NĀKOTNES ATSAUCEI

Garantijas nosacījumi atšķiras, ja ierīce tiek izmantota komerciālos nolūkos.

- Pirms ierīces lietošanas izlasiet lietošanas instrukciju un ievērojiet tajā ietvertos norādījumus. Ražotājs nav atbildīgs par jebkādiem bojājumiem, kas radušies, lietojot ierīci pretēji paredzētajam lietojumam vai nepareizai darbībai.
- Ierīce ir paredzēta tikai lietošanai mājās. Nelietot citiem mērķiem, kas neatbilst paredzētajam lietojumam.
- Ierīce jāpievieno tikai 220-240V ~ 50 / 60Hz kontaktligzdai.
- Lai nodrošinātu papildu aizsardzību, ieteicams elektriskajā ķēdē uzstādīt atlikušās

strāvas ierīci (RCD) ar nominālo atlikušo strāvu, kas nepārsniedz 30 mA . Šajā sakarā ir jākonsultējas ar elektriķi.

5 . Esiet piesardzīgs, lietojot bērnu tuvumā. Neļaujiet bērniem spēlēties ar izstrādājumu. Neļaujiet bērniem vai cilvēkiem, kas nepazīst ierīci, to izmantot bez uzraudzības.

6 . BRĪDINĀJUMS: Šo ierīci drīkst lietot bērni, kas vecāki par 8 gadiem, un personas ar ierobežotām fiziskām, maņu vai garīgām spējām vai personas, kurām nav pieredzes vai zināšanas par ierīci, tikai personas, kas ir atbildīga par viņu drošību, uzraudzībā vai ir apmācīti par ierīces drošu lietošanu un apzinās riskus, kas saistīti ar tās darbību. Bērni nedrīkst spēlēties ar ierīci. Tīrīšanu un lietotāja apkopi nedrīkst veikt bērni, ja vien viņi nav 8 gadus veci un atrodas uzraudzībā.

7 . Pēc izstrādājuma lietošanas vienmēr uzmanīgi izvelciet kontaktdakšu no kontaktligzdas, turot to ar roku. Nekad nevelciet aiz strāvas vada !!!

8 . Nekad neatstājiet bez strāvas avota pieslēgtu izstrādājumu bez uzraudzības. Pat ja lietošana tiek pārtraukta uz īsu laiku, atvienojiet to no elektrotīkla . Par D atvienojiet strāvu pirms montāžas, demontāžas vai tīrīšanas.

9 . Nemērciet kabeli, kontaktdakšu un visu ierīci ūdenī vai citā šķīdumā. Nepakļaujiet ierīci laika apstākļiem (lietus, saule utt.) Un neizmantojiet to augsta mitruma apstākļos (vannas istabas, mitras pārvietojamās mājas).

10 . Periodiski pārbaudiet strāvas vada stāvokli. Ja strāvas vads ir bojāts, produkts jānosūta pilnvarotam servisa centram nomainībai, lai izvairītos no bīstamām situācijām.

11 . Nekad neizmantojiet izstrādājumu ar bojātu strāvas vadu, ja tas ir nokritis vai jebkādā veidā bojāts vai ja tas nedarbojas pareizi. Nemēģiniet pats salabot bojātu izstrādājumu, jo tas var izraisīt elektriskās strāvas triecienu. Vienmēr nogādājiet bojāto ierīci remontam pilnvarotā servisa centrā. Visus remontdarbus drīkst veikt tikai pilnvaroti servisa tehniķi. Nepareizi veikts remonts var radīt bīstamas situācijas lietotājam.

12 . Nekad nenovietojiet izstrādājumu uz karstām vai siltām virsmām vai virtuves ierīcēm, piemēram, elektriskās cepeškrāsns vai gāzes degļa, vai to tuvumā.

13 . Nekad neizmantojiet produktu viegli uzliesmojošu materiālu tuvumā.

14 . Strāvas vads nedrīkst karāties virs galda malas vai pieskarties karstām virsmām.

15 . Neiegremdējiet motora daļu ūdenī.

16 . Griezējs nav paredzēts lietošanai ēdināšanas iestādēs.

17 . Nekad neblokējiet slēdzi. Pastāv ievainojumu vai aprīkojuma bojājumu risks.

18 . Griezēju jālieto kopā ar pārtikas ratiņiem Un stūmēju , Ja vien to neļauj sagrieztā izstrādājuma izmērs un forma.

18. Pirms šķēlēja tīrīšanas vienmēr atvienojiet kontaktdakšu no kontaktligzdas .

19. Nespiediet mazus izstrādājumus ar roku. Produktu stumšanai jāizmanto tikai stūmējs .

20. Pirms darba uzsākšanas pārbaudiet, vai asmens ir pareizi uzstādīts.

21. Nepārslogojiet mašīnu ar pārmērīgu sagrieztu izstrādājumu daudzumu vai pārmērīgu spiedienu.

22. Ieslēdzot griezēju, pārlicinieties, vai kreisā roka ir pareizi novietota uz ķermeņa un vai ON poga ir nospiesta pareizi.

22. Griezēju izmantojiet tikai pārtikas griešanai.

23. Nelietojiet griezēju griešanai: sausu maizi, saldētu pārtiku, gaļu ar kauliem, augļus ar cietām sēklām vai produktus, kas ietīti alumīnija folijā vai plastmasā.

24. Pēc katras lietošanas notīriet griezēju.

25. Neizņemiet no asmens palikušos grūžus, kamēr ierīce ir pievienota elektrības kontaktligzdai.

26. Glabājiet ierīci un tās kabeli bērniem nepieejamā vietā

IERĪCES APRĀKSTS (A, B) :

- | | | | |
|------------------------------|--------------------------------|---------------------------|---------------------------|
| 1. Pārtikas Nazis | 2. Blade Noregulējiet bas Dial | 3. Iekšis Guard | 4. Šķēle biežuma mērītājs |
| 5. On / Off un S safety poga | 6. Asmens | 7. Asmens Lock | 8. Pārtikas Pusher |
| 9. Biezuma vadotne | 10. Platforma | 11. Bīdāmā padeves tabula | |

JŪSU PRODUKTA LIETOŠANA:

1. Atvienojiet ierīci no elektrotīkla, kad to nelietojat un pirms tīrīšanas.
2. Pirms pirmās lietošanas notīriet visas ierīces sastāvdaļas .
3. Visus vajāgos komponentus var tīrīt ziepjūdeni.
4. W IPE pārtikas nazis korpuss (1), tikai ar neredzētu mitru drānu. Lūdzu, neizmantojiet mazgāšanas līdzekļus vai abrazīvus materiālus.
5. Salieciet iekšēju aizsargu (8) un bīdāmo padeves galdu (11), kā parādīts B attēlā .
6. Novietojiet bīdāmo padeves galdu vertikālā stāvoklī, lai to pareizi uzstādītu uz platformas (10) pareizajos montāžas caurumos .
7. Pievienojiet pārtikas spiedēju (8) .
8. Pirms lietošanas visām detaļām jābūt cieši un droši saliktām kopā.
9. Izvēlieties sagriešana biežumu, pielāgojot to pogu (2), pa kreisi vai pa labi, lai skatītu vēlamo biežumu .
10. Lai izvairītos no pārtikas produktu pielipšanas ierīcei, asmeni (6) iepriekš var samitrināt ar mitru dvieli. Tas arī ļauj vieglāk sagriezt šķēlēs.
11. Pievienojiet elektrības vadu 220-240 V, 50/60Hz drošības strāvas kontaktligzdai . Griezējs tagad ir gatavs lietošanai.
12. Ielieciet sagriežamo pārtiku starp asmeni (6) un pārtikas spiedēju (8) . Nesagrieziet gaļu ar kauliem, pārtiku ar lielām sēklām, rullētu cepeti, nenonēmot auklu, iepakojumu (piemēram, alumīnija foliju, plēvi utt.), Saldētu pārtiku vai cietas, neēdamas pārtikas daļas.
13. Press ieslēgšanas / izslēgšanas poga (5), un atbloķētu drošības slēdzene ar kreiso roku. Asmens sāks griezties. **PIEZĪMĒ:** Nepārtraukti jānospiež drošības poga, lai asmeņi grieztos.
14. Izmantojiet savu otru roku turēt Protective Guide (3), ar savu iekšēju aizsargāta aiz iekšēju aizsargu. Viegli nospiediet aizsargājošo vadotni (3), lai ēdiens būtu piespiests pie sejas plāksnes. Pēc tam, lai sagrieztu pārtiku, vienmērīgi pārvietojiet pārtikas paplāti uz priekšu un atpakaļ pa asmeņu komplektu . Ar labo roku spiediet bīdāmo padeves galdu, lai ēdiens nonāktu pie asmens.
15. Griežot maza detaļas, vienmēr izmantojiet pārtikas spiedēju (8) .
16. Lai izslēgtu iekārtu, noņemiet pirkstu no ieslēgšanas/izslēgšanas slēdža (5) .
17. Pēc katras lietošanas vienmēr notīriet ierīci.

APRŪPE UN APKOPE

1. Pirms tīrīšanas vienmēr atvienojiet ierīci no elektrotīkla.
2. Noslaukiet ierīces iekšpusi un ārpusi ar papīra dvieli vai mīkstu drānu. To nedrīkst mazgāt trauku mazgājamā mašīnā.
3. Netīriet iekšpusi vai ārpusi ar abrazīvu tīrīšanas spilventiņu vai tērauda vilnu, jo tas sabojās apdari.
4. Neiegremdējiet ūdeni vai citā šķīdumā.
5. Asmeni var noņemt, pagriežot asmens bloķēšanas pogu (7) . Uzmanību: asmens ir ļoti ass. Pēc asmens tīrīšanas pagrieziet pogu pretēji pulksteņrādītāja virzienam, lai nofiksētu asmeni.
6. Pirms uzglabāšanas labi izžāvējiet visas detaļas.

Tehniskie dati:

Jauda: 150 W

Maksimālā jauda: 400 W

Spriegums: 220-240 V ~ 50/60Hz



Apkārtējās vides aizsardzība. Kartona iepakojumu, lūdzu, nododiet atsevišķai pārstrādei. Polietilēna maisiņus (PE) izmest plastmasas izstrādājumiem paredzētajos konteineros. Lietotās elektropreces nododiet attiecīgajos pieņemšanas punktos. Ierīcē satur bīstamas sastāvdaļas, kas var izraisīt draudus apkārtējai videi. Elektroierīce jānodod tā, lai ierobežotu tās atkārtoto izmantošanu. Ja ierīcē atrodas baterijas, izņemiet tās un nododiet pieņemšanas punktā atsevišķi. Produktu neizmest sadzīves atkritumu konteinerā!

EESTI

OHUTUSTINGIMUSED. TÄHTISED OHUTUSJUHISED
PALUN LUGEGE HOOLIKALT JA JÄTKA JÄRGMISEKS

Garantiitingimused erinevad, kui seadet kasutatakse ärilistel eesmärkidel.

1. Enne seadme kasutamist lugege kasutusjuhendit ja järgige selles sisalduvaid juhiseid. Tootja ei vastuta kahjude eest, mis on põhjustatud seadme kasutamisest vastupidiselt selle ettenähtud kasutusele või ebaõigele tööle.

2. Seade on ette nähtud ainult koduseks kasutamiseks. Ärge kasutage muul otstarbel,

mitte ettenähtud otstarbel.

3. Seade tuleb ühendada ainult 220-240V ~ 50 / 60Hz pistikupessa.

4. Täiendava kaitse tagamiseks on soovitatav paigaldada vooluahelasse jääkvoolu seade (RCD), mille nimijääkvool ei ületa 30 mA . Sellega seoses tuleks konsulteerida elektriku spetsialistiga.

5 . Olge laste läheduses kasutamisel ettevaatlik. Ärge laske lastel tootega mängida. Ärge lubage lastel ega inimestel, kes pole seadmega tuttavad, seda järelevalveta kasutada.

6 . HOIATUS: Seda seadet võivad kasutada üle 8 -aastased lapsed ja piiratud füüsiliste, sensorsete või vaimsete võimetega isikud või isikud, kellel pole seadmest kogemusi ega teadmisi, ainult nende ohutuse eest vastutava isiku järelevalve all või kui neil on õpetatud seadme ohutuks kasutamiseks ja on teadlikud selle kasutamisega seotud riskidest. Lapsed ei tohiks seadmega mängida. Lapsed ei tohi puhastada ega hooldada lapsi, välja arvatud juhul, kui nad on 8 -aastased ja järelevalve all.

7 . Pärast toote kasutamist tõmmake alati pistik õrnalt pistikupesast välja, hoides seda käega. Ärge kunagi tõmmake toitejuhtmest !!!

8 . Ärge kunagi jätke toiteallikaga ühendatud toodet järelevalveta. Isegi kui kasutamine on lühikeseks ajaks katkestatud, ühendage see vooluvõrgust lahti . Umbes D isconnect võimsus enne kokkupanekut, demonteerimist või puhastus.

9 . Ärge kastke kaablit, pistikut ja kogu seadet vette või muusse vedelikku. Ärge jätke seadet ilmastikutingimuste (vihm, päike jne) kätte ega kasutage seda kõrge õhuniiskusega tingimustes (vannitoad, niisked haagissuvilad).

10 . Kontrollige perioodiliselt toitejuhtme seisukorda. Kui toitejuhe on kahjustatud, tuleb toode ohtlike olukordade vältimiseks saata asendamiseks volitatud teeninduskeskusesse.

1 1 . Ärge kunagi kasutage toodet kahjustatud toitejuhtmega, kui see on maha kukkunud või mingil viisil kahjustatud või kui see ei tööta korralikult. Ärge proovige kahjustatud toodet ise parandada, kuna see võib põhjustada elektrilöögi. Viige kahjustatud seade alati volitatud teeninduskeskusesse parandamiseks. Kõiki remonditöid tohib teha ainult volitatud hooldustehnik. Valesti tehtud remont võib kasutaja jaoks põhjustada ohtlikke olukordi.

1 2 . Ärge kunagi asetage toodet kuumade või kuumade pindade või kooğiseadmete (nt elektriahi või gaasipõleti) peale ega lähedale.

1 3 . Ärge kunagi kasutage toodet tuleohtlike materjalide läheduses.

1 4 . Toitejuhe ei tohi rippuda üle laua serva ega puudutada kuumi pindu.

1 5 . Ärge kastke mootori osa vette.

1 6 . Viilutaja ei ole ette nähtud kasutamiseks toitlustusasutustes.

1 7 . Ärge kunagi blokeerige lülitit. On oht vigastada või seadmeid kahjustada.

1 8 . Viilutajat tuleks kasutada koos toidukäruga) ja tõukuriga , välja arvatud juhul, kui lõigatud toote suurus ja kuju seda ei võimalda.

18. Enne viilutaja puhastamist ühendage alati pistik pistikupesast lahti .

19. Ärge lükake väikseid tooteid käega. Toodete lükkamiseks tohib kasutada ainult tõukurit

20. Enne alustamist kontrollige, kas tera on korralikult paigaldatud.

21. Ärge koormake masinat üleliigse koguse lõigatud tootega ega liigse surumisega.

22. Viilutaja sisselülitamisel veenduge, et vasak käsi on korpuses õigesti asetatud ja ON -

nupp on korralikult sisse vajutatud.

22. Kasutage lõikurit ainult toidu lõikamiseks.

23. Ärge kasutage lõikurit lõikamiseks: kuiv leib, külmutatud toit, kondiga liha, viljad kõvade seemnetega või tooted, mis on pakitud alumiiniumfooliumi või plastiga.

24. Puhastage viilutajat pärast iga kasutamist.

25. Ärge eemaldage terale jäänud prahti, kui seade on vooluvõrku ühendatud.

26. Hoidke seade ja selle kaabel lastele kättesaamatus kohas .

KIRJELDUS SEADE (A, B) :

- | | | | |
|--|--------------------------------|-----------------------|-----------------------|
| 1. Toit Slicer | 2. Blade Reguleerige mine Dial | 3. Thumb Guard | 4. Lõike paksus Gauge |
| 5. On / Off ja S ASUTAMISE OHUTUS Button | 6. Blade | 7. Blade Lock | 8. Food tõukaja |
| 9. Paksuse juhend | 10. Platvorm | 11. Libisev söödalaud | |

TOOTE KASUTAMINE:

1. Ühendage seade vooluvõrgust lahti, kui seda ei kasutata ja enne puhastamist.

2. Enne esmakordset kasutamist puhastage kõik seadme osad .

3. Kõiki lahtsi komponente saab puhastada seebivees.

4. W ipe toidu segmenteerijal korpuse (1) ainult veidi niiske lapiga. Ärge kasutage puhastusvahendeid ega abrasiive.

5. Koguge pöidla valvur (8) ja libiseva etteandelaua (11) nagu pildil B .

6. Asetage libisev söötmisslaud vertikaalsesse asendisse, et see saaks korralikult platvormile (10) õigetele kinnitussavadele kinnitada .

7. Lisage toidutõukur (8) .

8. Enne kasutamist tuleb kõik osad tihedalt ja kindlalt kokku panna .

9. Vali viilutamine paksus reguleerides dial (2) vasakule või paremale soovitud paksuse .

10. Et vältida toidu kleepumist seadme külge, võite tera (6) eelnevalt niisutada niiske rätikuga. See võimaldab ka kergemini viilutada.

11. Ühendage toitejuhe 220-240 V, 50/60Hz ohutuspistikupessa . Viilutaja on nüüd kasutamiseks valmis.

12. Asetage viilutatav toit tera (6) ja toidutõukuri (8) vahele . Ärge viilutage liha luudega, suurte seemnetega toitu, rullitud rösti ilma nõõri eemaldamata, pakendit (nt alumiiniumfoolium, kile jne), külmutatud toitu ega kõvasid, mittesöödavaid toiduosi.

13. P ress on / off nuppu (5) ja avada turvalukk vasaku käega. Tera hakkab pöörlema. MÄRKUS . Tera pöörlemise hoidmiseks peate pidevalt kaitseknuppu alla vajutama .

14. Kasutage oma teise käega hoidke Protective Guide (3) oma pöidla kaitstud pöidla taha valvur. Vajutage õrnalt kaitsejuhikule (3), et hoida toitu näoplaadi vastas . Seejärel libistage toiduainete lõikamiseks toidusahtlit ühtlaselt edasi -tagasi üle terade komplekti. Lükake söögilauda parema käega, et viia toit terani.

15. Väikeste osade lõikamisel kasutage alati toidutõukurit (8) .

16. Masina väljalülitamiseks eemaldage sõrm sisse/välja lülitilt (5) .

17. Puhastage seadet alati pärast iga kasutamist.

HOOLDUS JA HOOLDUS

1. Enne puhastamist ühendage seade alati vooluvõrgust lahti.

2. Pühkige seadme seest ja väljast paberrätiku või pehme lapiga. Seda ei tohi pesta nõudepesumasinas.

3. Ärge puhastage seest ega väljast abrasiivse küürimispadja ega terasvillaga, kuna see kahjustab viimistlust.

4. Ärge kastke vette ega mõnda muusse vedelikku.

5. Tera saab maha võtta, keerates tera lukustusnuppu (7) . Ettevaatust: tera on väga terav. Pärast tera puhastamist keerake nuppu lukustamiseks vastupäeva.

6. Enne ladustamist kuivatage kõik osad hästi.

Tehnilised andmed:

Võimsus: 150 W

Maksimaalne võimsus: 400 W

Pinge: 220-240 V ~ 50/60Hz

Hoolitse keskkonnakaitse eest..

Kartongist pakendid vii makulatuuri. Kilekotid (PE) viska kasutatud plastiku jaoks ettenähtud mahutitesse. Kasutatud seadmed vii selleks ettenähtud kogumispunktidesse, sest seadmes leiduvad ohtlikud elemendid võivad olla kahjulikud keskkonnale. Elektriseadmed tuleb anda nii ära, et seadet ei saaks enam uuesti kasutada. Kui seadmes on patareid, tuleb need välja võtta ja anda eraldi kogumispunkti.

Seadet ei tohi visata olmejäätmete konteineritesse!!



CONDIȚII DE SIGURANȚĂ. INSTRUCȚIUNI DE SIGURANȚĂ IMPORTANTE CITIȚI CU ATENȚIE ȘI PĂSTRAȚI PENTRU REFERINȚE VIITOARE

Condițiile de garanție diferă dacă dispozitivul este utilizat în scopuri comerciale.

1. Înainte de a utiliza dispozitivul, citiți instrucțiunile de utilizare și urmați instrucțiunile conținute în acesta. Producătorul nu este răspunzător pentru daunele cauzate de utilizarea dispozitivului contrar utilizării intenționate sau a funcționării necorespunzătoare.
2. Aparatul este destinat exclusiv uzului casnic. Nu utilizați în alte scopuri care nu sunt conforme cu destinația sa.
3. Dispozitivul trebuie conectat doar la o priză de 220-240V ~ 50 / 60Hz.
4. Pentru protecție suplimentară, se recomandă instalarea unui dispozitiv de curent rezidual (RCD) în circuitul electric cu un curent rezidual nominal care să nu depășească 30 mA. În acest sens, ar trebui consultat un electrician specialist.
5. Aveți grijă când utilizați copii lângă. Nu lăsați copiii să se joace cu produsul. Nu permiteți copiilor sau persoanelor care nu sunt familiarizați cu dispozitivul să îl utilizeze fără supraveghere.
6. AVERTISMENT: Acest aparat poate fi utilizat de copii cu vârsta peste 8 ani și de persoane cu abilități fizice, senzoriale sau mentale reduse sau persoane fără experiență sau cunoștințe despre aparat numai sub supravegherea unei persoane responsabile de siguranța lor sau dacă au fost instruiți cu privire la utilizarea în siguranță a aparatului și sunt conștienți de riscurile asociate funcționării acestuia. Copiii nu trebuie să se joace cu dispozitivul. Curățarea și întreținerea utilizatorului nu ar trebui să fie efectuate de către copii, cu excepția cazului în care au 8 ani și sunt supravegheați.
7. Trageți întotdeauna ușor ștecherul din priză după utilizarea produsului, ținându-l cu mâna. Nu trageți niciodată de cablul de alimentare !!!
8. Nu lăsați niciodată produsul conectat la o sursă de alimentare nesupravegheat. Chiar dacă utilizarea este întreruptă pentru o perioadă scurtă de timp, deconectați-o de la rețea. Despre D este conectată la curent înainte de asamblare, demontare sau curățare.
9. Nu introduceți cablul, fișa și întregul dispozitiv în apă sau în orice alt lichid. Nu expuneți dispozitivul la condiții meteorologice (ploaie, soare etc.) și nu îl folosiți în condiții de umiditate ridicată (băi, case mobile umede).
10. Verificați periodic starea cablului de alimentare. Dacă cablul de alimentare este deteriorat, produsul trebuie trimis la un centru de service autorizat pentru înlocuire, pentru a evita orice situație periculoasă.
11. Nu folosiți niciodată produsul cu un cablu de alimentare deteriorat dacă a fost scăpat sau deteriorat în vreun fel sau dacă nu funcționează corect. Nu încercați să reparați singur un produs deteriorat, deoarece acest lucru poate duce la electrocutare. Luați întotdeauna dispozitivul deteriorat la un centru de service autorizat pentru reparații. Toate reparațiile pot fi efectuate numai de către tehnicieni autorizați. Reparațiile efectuate incorect pot duce la situații periculoase pentru utilizator.
12. Nu așezați niciodată produsul pe sau lângă suprafețe calde sau aparate de bucătărie, cum ar fi un cuptor electric sau un arzător pe gaz.
13. Nu folosiți niciodată produsul lângă materiale inflamabile.
14. Cablul de alimentare nu trebuie să atârne peste marginea mesei sau să atingă suprafețe fierbinți.
15. Nu scufundați partea motorului în apă.
16. Feliatorul nu este destinat utilizării în unitățile de catering.

17. Nu blocați niciodată comutatorul. Există riscul de rănire personală sau deteriorare a echipamentului.
18. Feliatorul trebuie utilizat împreună cu un cărucior pentru alimente și un împingător , cu excepția cazului în care dimensiunea și forma produsului tăiat nu o permit.
18. Deconectați întotdeauna ștecherul de la priză înainte de a curăța feliatorul .
19. Nu împingeți produsele mici cu mâna. Doar împingătorul trebuie utilizat pentru a împinge produsele .
20. Înainte de a începe, verificați dacă lama este instalată corect.
21. Nu supraîncărcați mașina cu cantități excesive de produs tăiat sau împingere excesivă.
22. Când porniți feliatorul, asigurați-vă că mâna stângă este poziționată corect pe corp și că butonul ON este apăsat corect.
22. Folosiți feliatorul numai pentru tăierea alimentelor.
23. Nu folosiți feliatorul pentru tăiere: pâine uscată, alimente congelate, carne cu oase, fructe cu semințe tari sau produse învelite în folie de aluminiu sau plastic.
24. Curățați feliatorul după fiecare utilizare.
25. Nu îndepărtați resturile de pe lamă în timp ce aparatul este conectat la o priză electrică.
26. Nu lăsați dispozitivul și cablul său la îndemâna copiilor .

DESCRIEREA DISPOZITIVULUI (A, B) :

- | | | | |
|-------------------------------|----------------------------|---------------------------------|-----------------------------|
| 1. Produse alimentare Slicer | 2. Lamă Reglarea MENT Dial | 3. Thumb Guard | 4. Slice Grosime ecartament |
| 5. On / Off și S Buton Instru | 6. Lamă | 7. Lamă Lock | 8. Alimente împingător |
| 9. Ghid de grosime | 10. Platformă | 11. Tabel de alimentare glisant | |

UTILIZAREA PRODUSULUI DUMNEAVOASTRĂ:

1. Deconectați aparatul atunci când nu îl folosiți și înainte de curățare.
2. Curățați toate componentele aparatului înainte de prima utilizare.
3. Toate componentele libere pot fi curățate în apă cu săpun.
4. W Ipe corpul feliator alimentar (1) , numai cu o cârpă umedă ușor. Vă rugăm să nu utilizați detergenți sau abrazivi.
5. Se asamblează garda degetului (8) și masa de furaje glisante (11) , așa cum se arată pe poza B .
6. Puneți masa de alimentare glisantă în poziție verticală pentru a o monta corect pe platformă (10) în orificiile de montare corecte .
7. Aduăgați împingătorul de alimente (8) .
8. Înainte de utilizare, toate piesele trebuie asamblate strâns și în siguranță.
9. Selectați grosimea de taiere prin ajustarea cadran (2) la stânga sau la dreapta pentru grosimea dorită .
10. Pentru a evita lipirea alimentelor de aparat, puteți umezi în prealabil lama (6) cu un prosop umed. Acest lucru vă permite, de asemenea, să tăiați mai ușor.
11. Conectați cablul de alimentare la o priză de siguranță de 220-240V, 50 / 60Hz . Feliatorul este acum gata de utilizare.
12. Așezați alimentele care trebuie tăiate între lama (6) și dispozitivul de împingere a alimentelor (8) . Nu tăiați carnea cu oase, mâncare cu semințe mari, friptură rulată fără a scoate șnurul, ambalajele (de ex. Folie de aluminiu, folie etc.), alimente congelate sau orice piese alimentare tari, necomestibile.
13. P Ressa on / off butonul (5) și de a debloca dispozitivul de blocare de siguranță cu mâna stângă. Lama va începe să se rotească.
- NOTĂ: Trebuie să apăsați continuu butonul de siguranță în jos pentru a menține lama învârtită.
14. Folosiți cealaltă mână pentru a ține Ghidul de protecție (3) cu degetul mare protejat în spatele protecției pentru degetul mare . Aplicați o presiune ușoară pe ghidajul de protecție (3) pentru a menține alimentele apăstate pe placa de față . Apoi, pentru a tăia alimentele, glisați tava pentru alimente înainte și înapoi în mod constant peste ansamblul lamei . Împingeți masa de alunecare glisantă cu mâna dreaptă pentru a aduce mâncarea pe lamă.
15. Utilizați întotdeauna dispozitivul de împingere a alimentelor (8) atunci când tăiați părți mici.
16. Pentru a opri aparatul, scoateți degetul de pe comutatorul Pornit / Oprit (5) .
17. Curățați întotdeauna aparatul după fiecare utilizare.

ÎNGRIJIRE ȘI ÎNTREȚINERE

1. Înainte de curățare, deconectați întotdeauna aparatul.
2. Ștergeți interiorul și exteriorul aparatului cu un prosop de hârtie sau o cârpă moale. Nu trebuie spălat în mașina de spălat vase.
3. Nu curățați interiorul sau exteriorul cu un tampon abraziv sau vată de oțel, deoarece acest lucru va deteriora finisajul.
4. Nu vă scufundați în apă sau în orice alt lichid.
5. Lama poate fi scoasă prin rotirea butonului de blocare a lamei (7) . Atenție: lama este foarte ascuțită. După ce ați curățat lama, rotiți butonul în sens invers acelor de ceasornic pentru a bloca lama.
6. Uscați bine toate piesele înainte de depozitare.

Date tehnice:
Putere: 150 W



Din grija pentru mediul înconjurător. Ambalajele din carton vă rugăm să le transmiteți la centrele de maculatură. Sacii din polietilenă (PE) trebuie aruncați în recipientele pentru materialele plastice. Dispozitivul uzat trebuie transmis la punctul corespunzător de depozitare, deoarece componentele periculoase care se găsesc în dispozitiv pot fi foarte periculoase pentru mediul înconjurător. Dispozitivul electric trebuie transmis în așa fel încât să se limiteze utilizarea lui repetată. Dacă în dispozitiv se găsesc baterii acestea trebuie scoase și transmise către punctul de depozitare a acestora, separat.

BOSANSKI

SIGURNOSNI USLOVI. VAŽNE SIGURNOSNE UPUTSTVA PAŽLJIVO PROČITAJTE I ČUVAJTE ZA BUDUĆU REFERENCU

Garantni uslovi se razlikuju ako se uređaj koristi u komercijalne svrhe.

1. Prije uporabe uređaja pročitajte upute za uporabu i slijedite upute sadržane u njemu. Proizvođač nije odgovoran za bilo kakvu štetu nastalu upotrebom uređaja suprotno namjeni ili nepravilnom radu.
2. Aparat je namijenjen samo za kućnu upotrebu. Ne koristite u druge svrhe koje nisu u skladu sa namjenom.
3. Uređaj treba priključiti samo na utičnicu 220-240V ~ 50 / 60Hz.
4. Za dodatnu zaštitu, preporučljivo je u električni krug ugraditi zaštitnu struju (RCD) s nazivnom zaostalom strujom koja ne prelazi 30 mA . U tom smislu treba se obratiti stručnom električaru.
- 5 . Budite oprezni pri upotrebi u blizini djece. Ne dopustite djeci da se igraju s proizvodom. Ne dopustite djeci ili osobama koje nisu upoznate s uređajem da ga koriste bez nadzora.
- 6 . UPOZORENJE: Ovaj uređaj mogu koristiti djeca starija od 8 godina i osobe sa smanjenim fizičkim, osjetilnim ili mentalnim sposobnostima ili osobe bez iskustva ili znanja o uređaju samo pod nadzorom osobe odgovorne za njihovu sigurnost, ili ako imaju upućeni su u sigurnu upotrebu aparata i svjesni su rizika povezanih s njegovim radom. Djeca se ne bi trebala igrati uređajem. Čišćenje i održavanje korisnika ne smiju obavljati djeca, osim ako imaju 8 godina i pod nadzorom.
- 7 . Uvijek pažljivo izvucite utikač iz utičnice nakon upotrebe proizvoda, držeći ga rukom. Nikada ne vučite kabl za napajanje !!!
- 8 . Nikada ne ostavljajte proizvod priključen na izvor napajanja bez nadzora. Čak i ako je upotreba na kratko prekinuta, isključite je iz električne mreže . O D iskopčajte napajanje prije montaže, demontaže ili čišćenja.
- 9 . Nemojte uranjati kabl, utikač i cijeli uređaj u vodu ili bilo koju drugu tekućinu. Ne izlažite uređaj vremenskim uslovima (kiša, sunce itd.) Niti ga koristite u uslovima visoke vlažnosti (kupatila, vlažne mobilne kućice).
- 10 . Povremeno provjeravajte stanje kabela za napajanje. Ako je kabl za napajanje oštećen, proizvod treba poslati u ovlaštenu servisnu centar radi zamjene kako bi se izbjegle opasne situacije.
- 1 1 . Nikada nemojte koristiti proizvod sa oštećenim kablom za napajanje ako je pao ili je na bilo koji način oštećen ili ako ne radi ispravno. Ne pokušavajte sami popraviti oštećeni proizvod jer to može dovesti do strujnog udara. Oštećeni uređaj uvijek odnesite na popravak u ovlaštenu servisnu centar. Sve popravke mogu izvoditi samo ovlaštenu serviseri. Neispravno obavljene popravke mogu dovesti do opasnih situacija za korisnika.
- 1 2 . Nikada ne stavljajte proizvod na ili blizu vrućih ili toplih površina ili kuhinjskih aparata, poput električne pećnice ili plinskog plamenika.
- 1 3 . Nikada nemojte koristiti proizvod u blizini zapaljivih materijala.
- 1 4 . Kabl za napajanje ne smije visjeti preko ruba stola niti dodirivati vruće površine.

15. Ne potapajte dio motora u vodu.
16. Rezač nije namijenjen za upotrebu u ugostiteljskim objektima.
17. Nikada ne blokirajte prekidač. Postoji opasnost od ozljeda ili oštećenja opreme.
18. Rezač treba koristiti s kolicima za hranu i potiskivačem, osim ako to veličina i oblik izrezanog proizvoda ne dopuštaju.
18. Prije čišćenja rezača uvijek isključite utikač iz utičnice.
19. Ne gurajte male proizvode rukom. Za potiskivanje proizvoda treba koristiti samo potiskivač.
20. Prije početka provjerite je li oštrica pravilno postavljena.
21. Nemojte preopterećivati mašinu sa prevelikim količinama rezanog proizvoda ili prekomernim guranjem.
22. Prilikom uključivanja rezača, uverite se da je leva ruka pravilno postavljena na kućište i da je dugme za uključivanje pravilno pritisnuto.
22. Rezač koristite samo za rezanje hrane.
23. Ne koristite rezač za rezanje: suhog kruha, smrznute hrane, mesa s kostima, voća s tvrdim sjemenkama ili proizvoda umotanih u aluminijsku foliju ili plastiku.
24. Očistite rezač nakon svake upotrebe.
25. Ne uklanjajte ostatke nečistoća s noža dok je uređaj spojen na električnu utičnicu.
26. Držite uređaj i njegov kabel van dohvata djece.

OPIS UREĐAJA (A, B) :

1. Hrana Slicer 2. Blade Podesite ment biranja 3. Palac Guard 4. Slice debljine Debljina
5. On / Off i Safety Button 6. Blade 7. Blade Lock 8. hrane Pusher
9. Vodič za debljinu 10. Platforma 11. Klizna tabela za uvlačenje

KORISTENJE PROIZVODA:

1. Isključite uređaj iz utičnice kada se ne koristi i prije čišćenja.
2. Očistite sve komponente aparata prije prve upotrebe.
3. Sve labave komponente mogu se čistiti u vodi sa sapunom.
4. W ipe hrane rezač tijelo (1) samo sa vlažnom krpom. Nemojte koristiti deterdžente ili abrazive.
5. Sastavite palac čuvar (8) i klizna feed stol (11) kao što je prikazano na slici B.
6. Klizni stol za uvlačenje postavite u okomit položaj kako biste ga pravilno montirali na platformu (10) u odgovarajuće montažne rupe.
7. Dodajte potiskivač hrane (8).
8. Prije uporabe svi dijelovi moraju biti čvrsto i čvrsto spojeni.
9. Odaberite debljina za odsecanje podešavanjem za biranje (2) lijevo ili desno za željene debljine.
10. Kako se hrana ne bi lijepila za aparat, oštricu (6) možete prethodno navlažiti mokrim ručnikom. Ovo vam takođe omogućava lakše sečenje.
11. Priključite mrežni kabel u sigurnosnu utičnicu 220-240V, 50/60Hz. Rezač je sada spreman za upotrebu.
12. Hranu za rezanje položite između noža (6) i potiskivača hrane (8). Ne režite meso s kostima, hranu s velikim sjemenkama, valjano pečenje bez skidanja niti, ambalažu (npr. Aluminijsku foliju, film itd.), Smrznutu hranu ili bilo koje tvrde, nejestive dijelove hrane.
13. P r ess za uključivanje / isključivanje (5) i otključavanje sigurnosna brava sa lijevom rukom. Oštrica će se početi okretati.
- NAPOMENA: Morate prestano pritisnuti sigurnosno dugme da se oštrica ne okreće.
14. Drugom rukom držite zaštitni vodič (3) sa palcem zaštićenim od štitnika za palac. Lagano pritisnite zaštitni vodič (3) da hrana ostane pritisnuta na prednju ploču. Zatim za rezanje hrane lagano klizite ladicu za hranu naprijed -natrag preko sklopa noža. Desnom rukom gurnite klizni stol za uvlačenje kako biste hranu donijeli na oštricu.
15. Prilikom rezanja malih dijelova uvijek koristite potiskivač hrane (8).
16. Da biste isključili mašinu, uklonite prst sa prekidača za uključivanje/isključivanje (5).
17. Uvijek čistite uređaj nakon svake upotrebe.

NJEGA I ODRŽAVANJE

1. Prije čišćenja uvijek isključite uređaj iz utičnice.
2. Obrisite unutrašnjost i spoljašnjost aparata papirnatim ubrusom ili mekom krpom. Ne smije se prati u mašini za pranje sudova.
3. Ne čistite iznutra ili izvana nikakvim abrazivnim podloškom za ribanje ili čeličnom vunom jer to može oštetiti završnu obradu.
4. Ne uranjajte u vodu ili bilo koju drugu tekućinu.
5. Oštrica se može skinuti okretanjem dugmeta za zaključavanje oštrice (7). Oprez: oštrica je vrlo oštra. Nakon što ste očistili oštricu, okrenite dugme u smjeru suprotnom od kazaljke na satu da biste zaključali oštricu.
6. Dobro osušite sve delove pre skladištenja.

Tehnički podaci:

Snaga: 150 W
 Maksimalna snaga: 400 W
 Napon: 220-240 V ~ 50/60Hz



Brinuci za okoliš..

Molimo Vas da kartonska pakovanja odnesete u otkup otpadnog papira. Polietilenske džakove (PE) bacajte u kontejner za plastiku. Iskorišćen uređaj treba odneti na odgovarajuću deponiju, jer opasni sastojci koji se u njemu nalaze, mogu biti opasni za okoliš. Električni uređaj treba odneti na način, koji ograničava njegovu ponovnu upotrebu i korištenje. Ako se u uređaju nalaze baterije, treba ih izvaditi i odvojeno predati na deponiju.

Uređaj se ne smije bacati u kontejner za komunalni otpad!!

BIZTONSÁGI FELTÉTELEK. FONTOS BIZTONSÁGI UTASÍTÁSOK

KÉRJÜK, FIGYELMESEN OLVASSA EL, ÉS TARTSA MEG A JÖVŐBENI REFERENCIÁT

A garanciális feltételek eltérőek, ha a készüléket kereskedelmi célokra használják.

1. A készülék használata előtt olvassa el a használati utasítást, és kövesse az abban található utasításokat. A gyártó nem vállal felelősséget az esetleges károkért, amelyeket a készülék rendeltetészerű használatával ellentétes használata vagy nem megfelelő működése okozott.

2. A készüléket csak háztartási használatra tervezték. Ne használja más célra, nem a rendeltetésének megfelelően.

3. A készüléket csak 220-240V ~ 50 / 60Hz aljzathoz szabad csatlakoztatni.

4. További védelem érdekében ajánlatos egy 30 mA -t meg nem haladó névleges maradékáramú áramkörbe szerelni egy maradékáram -védelmi eszközt (RCD) . Ebben az esetben konzultálni kell egy villanyszerelővel.

5 . Legyen óvatos, ha gyermekek közelében használja. Ne hagyja, hogy gyermekek játszanak a termékkel. Ne hagyja, hogy gyermekek vagy a készüléket nem ismerő személyek felügyelet nélkül használják.

6 . FIGYELMEZTETÉS: Ezt a készüléket csak 8 évesnél idősebb gyermekek és csökkent fizikai, érzékszervi vagy mentális képességekkel rendelkező személyek, vagy olyan személyek használhatják, akiknek nincs tapasztalata vagy ismerete a készülékről, csak a biztonságukért felelős személy felügyelete mellett, vagy elsajátították a készülék biztonságos használatát, és tisztában vannak a működésével kapcsolatos kockázatokkal. Gyermekek ne játszanak a készülékkel. A tisztítást és a felhasználói karbantartást gyermekek nem végezhetik, kivéve, ha 8 évesek és felügyelet alatt vannak.

7 . A termék használata után mindig óvatosan húzza ki a dugót a konnektorból, és kézzel fogja. Soha ne húzza a tápkábelt !!!

8 . Soha ne hagyja felügyelet nélkül a készüléket áramforráshoz csatlakoztatva. Még akkor is, ha a használat rövid időre megszakad, húzza ki a hálózati csatlakozót . Mintegy D isconnect teljesítmény előtt összeszerelése, szétszerelése vagy tisztítás.

9 . Ne merítse a kábelt, a csatlakozódugót és az egész készüléket vízbe vagy más folyadékba. Ne tegye ki a készüléket időjárási körülményeknek (eső, nap stb.), És ne használja magas páratartalmú körülmények között (fürdőszobák, nedves mobilházak).

10 . Rendszeresen ellenőrizze a tápkábel állapotát. Ha a tápkábel megsérült, a terméket el kell küldeni egy hivatalos szervizközpontba, hogy elkerülje a veszélyes helyzeteket.

11 . Soha ne használja a terméket sérült tápkábellel, ha leesett, vagy bármilyen módon megsérült, vagy ha nem működik megfelelően. Ne próbálja meg saját maga megjavítani a sérült terméket, mert ez áramütést okozhat. A sérült készüléket mindig vigye hivatalos szervizközpontba javításra. Minden javítást csak felhatalmazott szerviztechnikus végezhet. A hibás javítás veszélyes helyzeteket okozhat a felhasználó számára.

12 . Soha ne tegye a terméket forró vagy meleg felületekre vagy konyhai készülékekre, például elektromos sütőre vagy gázégőre.

13 . Soha ne használja a terméket gyúlékony anyagok közelében.

14 . A tápkábel nem lóghat az asztal szélén, és nem érinthet forró felületeket.

15 . Ne merítse vízbe a motor alkatrészt.

16 . A szeletelő nem alkalmas vendéglátó -ipari létesítményekben való használatra.

17 . Soha ne blokkolja a kapcsolót. Fennáll a személyi sérülés vagy a berendezés károsodásának veszélye.

18 . A szeletelőt ételkocsival és tolóval kell használni, kivéve, ha a vágott termék mérete és alakja ezt nem teszi lehetővé.

18. A szeletelő tisztítása előtt mindig húzza ki a dugót a konnektorból .
19. Ne nyomja a kezével a kis termékeket. A termékek tolásához csak a nyomót kell használni.
20. Indítás előtt ellenőrizze, hogy a penge megfelelően van -e felszerelve.
21. Ne terhelje túl a gépet túl nagy mennyiségű vágott termékkel vagy túlzott nyomással.
22. Amikor bekapcsolja a szeletelőt, győződjön meg arról, hogy a bal kéz helyesen van a testen, és az ON gombot megfelelően nyomja be.
22. A szeletelőt csak élelmiszer vágására használja.
23. Ne használja a szeletelőt vágásra: száraz kenyér, fagyasztott étel, csonthús, gyümölcs kemény maggal vagy alumínium fóliába vagy műanyagba csomagolt termékek.
24. Minden használat után tisztítsa meg a szeletelőt.
25. Ne távolítsa el a pengén maradt szennyeződést, amíg a készülék elektromos aljzathoz van csatlakoztatva.
26. Tartsa a készüléket és annak kábelét gyermekektől távol .

A KÉSZÜLÉK LEÍRÁSA (A, B) :

- | | | | |
|---------------------------------|----------------------------|------------------------------|-------------------------|
| 1. Élelmiszer szeletelő | 2. Penge Állítsa ment Dial | 3. Thumb Guard | 4. szelet vastagságmérő |
| 5. On / Off és S IZTONSÁGI gomb | 6. Penge | 7. Penge L o ck | 8. Élelmiszer Pusher |
| 9. Vastagsági útmutató | 10. Platform | 11. Csúszó előtolás táblázat | |

A TERMÉK HASZNÁLATA:

1. Húzza ki a készüléket, ha nem használja, és tisztítás előtt.
2. Az első használat előtt tisztítsa meg a készülék összes alkatrészét .
3. Minden laza alkatrész szappanos vízzel tisztítható.
4. Az ételszeletelő testet (1) csak enyhén nedves ruhával törölje át. Kérjük, ne használjon tisztítószereket vagy csiszolóanyagokat.
5. Szerelje össze a hüvelykujvédőt (8) és a csúszó előtolóasztalt (11) a B képen látható módon .
6. Helyezze a csúszó előtolóasztalt függőleges helyzetbe, hogy helyesen rögzítse az emelvényre (10) a megfelelő rögzítési lyukakba .
7. Tegye hozzá az ételnyomót (8) .
8. Befor e használat, minden alkatrész kell helyezni össze szorosan és biztonságosan.
9. Válassza ki a szeletelési vastagságot a tárcsa (2) balra vagy jobbra állításával a kívánt vastagsághoz .
10. Annak elkerülése érdekében, hogy az élelmiszer ne ragadjon a készülékhez, előtte nedves törülközővel nedvesítse meg a pengét (6) . Ez lehetővé teszi a könnyebb szelvést.
11. Csatlakoztassa a hálózati kábelét egy 220-240 V-os, 50/60Hz-es biztonsági hálózati aljzathoz . A szeletelő most használatra kész.
12. Helyezze a szeletelni kívánt ételt a penge (6) és az élelmiszer -toló (8) közé . Ne szeletelje fel a húst csonttal, nagy magvú ételeket, feltekercesült sültet anélkül, hogy eltávolítaná a zsinórt, a csomagolást (pl. Alumíniumfóliát, fóliát stb.), Fagyasztott ételt vagy bármilyen kemény, ehetetlen ételrész.
13. P ress az on / off gomb (5) , és kinyit a biztonsági zárat a bal kezével. A penge forogni kezd. MEGJEGYZÉS: Folyamatosan le kell nyomnia a biztonsági gombot , hogy a penge forogjon.
14. A másik kezével fogja meg a védővezetőt (3) úgy , hogy hüvelykujja védve van a hüvelykujvédő mögött . Finoman nyomja meg a védővezetőt (3) , hogy az étel ne nyomódjon az előlapra. Ezután az étel vágásához csúsztassa az ételtálcát folyamatosan előre -hátra a pengeszerelevényen . Tolja a csúszó adagolóasztalt jobb kezével, hogy az étel a pengéhez kerüljön.
15. Kis darabok szeletelésekor mindig használja az élelmiszer nyomót (8) .
16. A gép kikapcsolásához vegye le az ujját a be- /kikapcsolóról (5) .
17. Mindig tisztítsa meg a készüléket minden használat után.

ÁPOLÁS ÉS KARBANTARTÁS

1. Tisztítás előtt mindig húzza ki a készüléket a konnektorból.
2. Törölje le a készülék belsejét és külsejét papírtörülkövel vagy puha ruhával. Nem szabad mosogatógépben mosni.
3. Ne tisztítsa belülről vagy kívülről csiszolószivaccsal vagy acélgapattal, mert ez károsíthatja a felületet.
4. Ne merítse vízbe vagy más folyadékba.
5. A penge a penge reteszelő gombjának (7) elforgatásával vehető le . Vigyázat: a penge nagyon éles. A kés tisztítása után forgassa el a gombot az óramutató járásával ellentétes irányba, hogy rögzítse a pengét.
6. Tárolás előtt szárítsa meg az összes alkatrész.

Műszaki adatok:

Teljesítmény: 150 W

Maximális teljesítmény: 400 W

Feszültség: 220-240 V ~ 50/60Hz

A környezet védelme érdekében kérjük külön karton dobozok és műanyag zsákokat és dobja őket a megfelelő hulladék közé. Használt készüléket kell eljuttatni a kijelölt gyűjtőhelyekre miatt veszélyes elemek alkatrészeket, amelyek hatással lehetnek a környezetre. Ne dobja a készüléket a közös szemétkosárba.



TURVALLISUUSEHDOT. TÄRKEITÄ TURVALLISUUSOHJEITA LUE HUOLELLISESTI JA PIDÄ TULEVAISUUTTA

Takuuehdot vaihtelevat, jos laitetta käytetään kaupallisiin tarkoituksiin.

1. Lue käyttöohjeet ja noudata niiden ohjeita ennen laitteen käyttöä. Valmistaja ei ole vastuussa vahingoista, jotka aiheutuvat laitteen käytöstä sen käyttötarkoituksen vastaisesti tai virheellisestä käytöstä.
2. Laite on tarkoitettu vain kotikäyttöön. Älä käytä muihin tarkoituksiin kuin sen käyttötarkoituksen mukaisesti.
3. Laite tulee kytkeä vain 220-240 V ~ 50 / 60Hz -liitäntään.
4. Lisäsuojaa varten on suositeltavaa asentaa vikavirtasuoja (RCD) sähköpiiriin, jonka nimellisjännite on enintään 30 mA . Asiantuntija -sähköasentajaa on kuultava tässä asiassa.
5. Ole varovainen käyttäessäsi lasten lähellä. Älä anna lasten leikkiä tuotteen kanssa. Älä anna lasten tai henkilöiden, jotka eivät tunne laitetta, käyttää sitä ilman valvontaa.
6. VAROITUS: Tätä laitetta voivat käyttää yli 8 -vuotiaat lapset ja henkilöt, joilla on heikentynyt fyysinen, aistillinen tai henkinen kyky tai henkilöt, joilla ei ole kokemusta tai tietoa laitteesta, vain heidän turvallisuudestaan vastaavan henkilön valvonnassa tai jos heillä on on opetettu laitteen turvalliseen käyttöön ja he ovat tietoisia sen käyttöön liittyvistä riskeistä. Lapset eivät saa leikkiä laitteella. Lapset eivät saa suorittaa puhdistusta ja käyttäjän huoltoa, elleivät he ole 8 -vuotiaita ja valvonnassa.
7. Muista aina vetää pistoke varovasti pistorasiasta tuotteen käytön jälkeen pitäen sitä kädelläsi. Älä koskaan vedä virtajohdosta !!!
8. Älä koskaan jätä laitetta virtalähteeseen ilman valvontaa. Vaikka käyttö keskeytyisi lyhyeksi ajaksi, irrota se verkkovirrasta . Tietoja D on kytkeä virta ennen kokoonpanoa, purkamista tai puhdistamista.
9. Älä upota kaapelia, pistoketta ja koko laitetta veteen tai muuhun nesteeseen. Älä altista laitetta sääolosuhteille (sade, aurinko jne.) Tai käytä sitä korkeassa kosteudessa (kylpyhuoneet, kosteat asunot).
10. Tarkista säännöllisesti virtajohdon kunto. Jos virtajohto on vaurioitunut, tuote on lähetettävä valtuutettuun huoltoliikkeeseen vaihdettavaksi vaarallisten tilanteiden välttämiseksi.
11. Älä koskaan käytä tuotetta vaurioituneen virtajohdon kanssa, jos se on pudonnut tai vahingoittunut millään tavalla tai jos se ei toimi kunnolla. Älä yritä korjata vaurioitunutta tuotetta itse, koska se voi aiheuttaa sähköiskun. Vie vahingoittunut laite aina valtuutettuun huoltoliikkeeseen korjattavaksi. Kaikki korjaukset saa suorittaa vain valtuutettu huoltoteknikko. Virheellisesti suoritettu korjaus voi aiheuttaa käyttäjälle vaarallisia tilanteita.
12. Älä koskaan aseta tuotetta kuumien tai lämpimien pintojen tai keittiökoneiden, kuten sähköuunin tai kaasupolttimen päälle tai lähelle.
13. Älä koskaan käytä tuotetta syttyvien materiaalien lähellä.
14. Virtajohto ei saa roikkua pöydän reunan yli tai koskettaa kuumia pintoja.
15. Älä upota moottorin osaa veteen.
16. Leikkuria ei ole tarkoitettu käytettäväksi catering -laitoksissa.
17. Älä koskaan tuki kytkintä. On olemassa henkilövahinkojen tai laitteiden vaurioitumisen vaara.

18. Leikkuria tulee käyttää ruokakärryn ja työntimen kanssa, ellei leikatun tuotteen koko ja muoto salli sitä.

18. Irrota pistotulppa pistorasiasta aina ennen viipaleen puhdistamista .

19. Älä työssä pieniä tuotteita kädelläsi. Tuotteiden työntämiseen saa käyttää vain työntintä.

20. Tarkista ennen aloittamista, että terä on asennettu oikein.

21. Älä yliuormita konetta liiallisella määrällä leikattua tuotetta tai liiallista painamista.

22. Kun käynnistät leikkurin, varmista, että vasen käsi on oikeassa asennossa rungossa ja että ON -painiketta painetaan oikein.

22. Käytä leikkuria vain ruoan leikkaamiseen.

23. Älä käytä leikkuria leikkaamiseen: kuivaa leipää, pakastettua ruokaa, lihaa, jossa on luita, hedelmiä, joissa on kovia siemeniä, tai tuotteita, jotka on kääritty alumiinifolioon tai muoviin.

24. Puhdista leikkuri jokaisen käytön jälkeen.

25. Älä poista terään jääneitä roskia, kun laite on kytketty pistorasiaan.

26. Pidä laite ja sen kaapeli poissa lasten ulottuvilta.

KUVAUS DEVICE (A, B) :

1. Ruoka Slicer

2. Terän Säädä ment Dial

3. Peukalo Guard

4. Slice Paksuusmittari

5. On/Off ja S -turvapainike

6. Terä

7. Terä Lock

8. Food Pusher

9. Paksuusopas

10. Taso

11. Liukuva syöttöpöytä

TUOTTEEN KÄYTTÖ:

1. Irrota pistoke pistorasiasta, kun sitä ei käytetä ja ennen puhdistusta.

2. Puhdista kaikki laitteen osat ennen ensimmäistä käyttöä.

3. Kaikki irtonaiset osat voidaan puhdistaa saippuavedellä.

4. W ipe ruoka viipaleet runko (1), vain hieman kostealla liinalla. Älä käytä puhdistusaineita tai hankaavia aineita.

5. Kokoa peukalonsuojus (8) ja liukuva syöttöpöytä (11) kuvan B mukaisesti .

6. Aseta liukuva syöttöpöytä pystysuoraan asentoon, jotta se voidaan asentaa oikein tasolle (10) oikeisiin kiinnitysreikiin .

7. Lisää ruokapainin (8) .

8. Ennen käyttöä kaikki osat on koottava tiiviisti ja tukevasti yhteen.

9. Valitse viipalointi paksuus säätämällä säädin (2) vasemmalle tai oikealle halutun paksuuden .

10. Voit välttää ruoan tarttumisen laitteeseen kostuttamalla terän (6) märällä pyyhkeellä. Tämä mahdollistaa myös leikkaamisen helpommin.

11. Liitä verkkojohto 220-240 V, 50/60Hz turvavirtapistorasiaan . Leikkuri on nyt käyttövalmis.

12. Aseta viipaloitava ruoka terän (6) ja ruoan työntimen (8) väliin . Älä viipaloi lihaa, jossa on luita, ruokaa, jossa on suuria siemeniä, valssattua paahtoa poistamatta naruja, pakkausta (esim. Alumiinifoliota, kalvoa jne.), Pakastettua ruokaa tai kovia, syötäväksi kelpaamattomia ruokaosia.

13. P Ress on / off-painike (5) ja avata turvalukko vasemmalla kädellä. Terä alkaa pyöriä. HUOMAUTUS: Sinun on jatkuvasti painettava turvapainiketta , jotta terä pysyy pyörimässä.

14. Toisella kädellä pitää Suojaava opas (3) kanssa peukalo suojattu peukalon vartija. Paina kevyesti suojaohjainta (3) , jotta ruoka pysyy painettuna etulevyä vasten . Ruoan leikkaamiseksi liu'uta ruokalokero tasaisesti edestakaisin terän läpi . Työnnä liukuvaa syöttöpöytää oikealla kädelläsi, niin saat ruoan terälle.

15. Käytä aina ruoanostinta (8), kun leikkaat pieniä osia.

16. Voit sammuttaa laitteen poistamalla sormesi virtakytkimestä (5) .

17. Puhdista laite aina jokaisen käytön jälkeen.

HUOLTO JA HUOLTO

1. Irrota laite aina pistorasiasta ennen puhdistusta.

2. Pyyhi laitteen sisä- ja ulkopinnat paperipyyhkeellä tai pehmeällä liinalla. Sitä ei saa pestä astianpesukoneessa.

3. Älä puhdista sisä- tai ulkopuolta hankaavalla hankaustyynyllä tai teräsvillalla, koska se vahingoittaa pintaa.

4. Älä upota veteen tai muuhun nesteeseen.

5. Terä voidaan irrottaa kääntämällä terän lukitusnuppia (7) . Varoitus: terä on erittäin terävä. Kun olet puhdistanut terän, lukitse terä kääntämällä nuppia vastapäivään.

6. Kuivaa kaikki osat hyvin ennen varastointia.



Tekniset tiedot:

Teho: 150 W

Suurin teho: 400 W

Jännite: 220-240 V ~ 50/60Hz

Suojellaksesi ympäristöäsi: hävitä pahvilaatit ja muovipussit ja kierrätä ne niille tarkoitetuissa jäteastioissa. Käytetyt koneet tulee toimittaa niihin erioistuneisiin keräyspisteisiin ympäristölle vaarallisten aineiden takia. Älä hävitä laitteita sekajätteessä.

ΣΥΝΘΗΚΕΣ ΑΣΦΑΛΕΙΑΣ. ΣΗΜΑΝΤΙΚΕΣ ΟΔΗΓΙΕΣ ΑΣΦΑΛΕΙΑΣ

ΠΑΡΑΚΑΛΩ ΔΙΑΒΑΣΤΕ ΠΡΟΣΕΚΤΙΚΑ ΚΑΙ ΚΡΑΤΗΣΤΕ ΓΙΑ ΜΕΛΛΟΝΤΙΚΗ ΑΝΑΦΟΡΑ

Οι όροι εγγύησης διαφέρουν εάν η συσκευή χρησιμοποιείται για εμπορικούς σκοπούς.

1. Πριν χρησιμοποιήσετε τη συσκευή, διαβάστε τις οδηγίες λειτουργίας και ακολουθήστε τις οδηγίες που περιέχονται σε αυτήν. Ο κατασκευαστής δεν ευθύνεται για τυχόν ζημιές που προκαλούνται από τη χρήση της συσκευής σε αντίθεση με την προβλεπόμενη χρήση ή την ακατάλληλη λειτουργία της.

2. Η συσκευή προορίζεται μόνο για οικιακή χρήση. Μην το χρησιμοποιείτε για άλλους σκοπούς που δεν είναι σύμφωνα με την προβλεπόμενη χρήση του.

3. Η συσκευή πρέπει να συνδέεται μόνο σε πρίζα 220-240V ~ 50 / 60Hz.

4. Για πρόσθετη προστασία, είναι σκόπιμο να εγκαταστήσετε μια συσκευή υπολειπόμενου ρεύματος (RCD) στο ηλεκτρικό κύκλωμα με ονομαστικό υπολειμματικό ρεύμα που δεν υπερβαίνει τα 30 mA . Σχετικά με αυτό πρέπει να συμβουλευτείτε έναν ειδικό ηλεκτρολόγο.

5 . Να είστε προσεκτικοί όταν χρησιμοποιείτε κοντά παιδιά. Μην αφήνετε τα παιδιά να παίζουν με το προϊόν. Μην αφήνετε παιδιά ή άτομα που δεν γνωρίζουν τη συσκευή να τη χρησιμοποιούν χωρίς επίβλεψη.

6 . ΠΡΟΕΙΔΟΠΟΙΗΣΗ: Αυτή η συσκευή μπορεί να χρησιμοποιηθεί από παιδιά άνω των 8 ετών και άτομα με μειωμένες σωματικές, αισθητηριακές ή διανοητικές ικανότητες ή άτομα χωρίς εμπειρία ή γνώση της συσκευής μόνο υπό την επίβλεψη ατόμου υπεύθυνου για την ασφάλειά τους ή εάν έχουν λάβει οδηγίες για την ασφαλή χρήση της συσκευής και γνωρίζουν τους κινδύνους που σχετίζονται με τη λειτουργία της. Τα παιδιά δεν πρέπει να παίζουν με τη συσκευή. Ο καθαρισμός και η συντήρηση του χρήστη δεν πρέπει να εκτελούνται από παιδιά, εκτός εάν είναι 8 ετών και υπό επίβλεψη.

7 . Να είστε πάντα βέβαιος να τραβάτε απαλά το φως από την πρίζα μετά τη χρήση του προϊόντος, κρατώντας το με το χέρι σας. Μην τραβάτε ποτέ το καλώδιο ρεύματος !!!

8 . Ποτέ μην αφήνετε το προϊόν συνδεδεμένο σε πηγή τροφοδοσίας χωρίς επίβλεψη. Ακόμη και αν διακοπεί η χρήση για μικρό χρονικό διάστημα, αποσυνδέστε το από το ρεύμα . Σχετικά με το D, συνδέστε την τροφοδοσία πριν από τη συναρμολόγηση, την αποσυναρμολόγηση ή τον καθαρισμό.

9 . Μην βυθίζετε το καλώδιο, το φως και ολόκληρη τη συσκευή σε νερό ή οποιοδήποτε άλλο υγρό. Μην εκθέτετε τη συσκευή σε καιρικές συνθήκες (βροχή, ήλιος κ.λπ.) ή μην τη χρησιμοποιείτε σε συνθήκες υψηλής υγρασίας (μπάνια, βρεγμένα κινητά σπίτια).

10 . Ελέγχετε περιοδικά την κατάσταση του καλωδίου τροφοδοσίας. Εάν το καλώδιο τροφοδοσίας έχει υποστεί ζημιά, το προϊόν πρέπει να σταλεί σε εξουσιοδοτημένο κέντρο σέρβις για αντικατάσταση, ώστε να αποφευχθούν τυχόν επικίνδυνες καταστάσεις.

11 . Ποτέ μην χρησιμοποιείτε το προϊόν με χαλασμένο καλώδιο τροφοδοσίας εάν έχει πέσει ή καταστραφεί με οποιονδήποτε τρόπο ή εάν δεν λειτουργεί σωστά. Μην προσπαθήσετε να επισκευάσετε μόνοι σας ένα χαλασμένο προϊόν, καθώς αυτό μπορεί να προκαλέσει ηλεκτροπληξία. Πάντα να μεταφέρετε τη χαλασμένη συσκευή σε

εξουσιοδοτημένο κέντρο σέρβις για επισκευή. Όλες οι επισκευές επιτρέπεται να εκτελούνται μόνο από εξουσιοδοτημένους τεχνικούς σέρβις. Η λανθασμένη επισκευή μπορεί να οδηγήσει σε επικίνδυνες καταστάσεις για τον χρήστη.

1 2 . Ποτέ μην τοποθετείτε το προϊόν πάνω ή κοντά σε ζεστές ή ζεστές επιφάνειες ή συσκευές κουζίνας, όπως ηλεκτρικό φούρνο ή καυστήρα αερίου.

1 3 . Ποτέ μην χρησιμοποιείτε το προϊόν κοντά σε εύφλεκτα υλικά.

1 4 . Το καλώδιο τροφοδοσίας δεν πρέπει να κρέμεται στην άκρη του τραπέζιου ή να αγγίζει ζεστές επιφάνειες.

1 5 . Μην βυθίζετε το τμήμα του κινητήρα στο νερό.

1 6 . Ο τεμαχιστής δεν προορίζεται για χρήση σε χώρους εστίασης.

1 7 . Ποτέ μην μπλοκάρτε τον διακόπτη. Υπάρχει κίνδυνος τραυματισμού ή ζημιάς στον εξοπλισμό.

1 8 . Ο τεμαχιστής πρέπει να χρησιμοποιείται με ένα καλάθι τροφίμων και ένα ωστήριο , εκτός εάν το μέγεθος και το σχήμα του κομμένου προϊόντος δεν το επιτρέπουν.

18. Αποσυνδέετε πάντα το φως από την πρίζα πριν καθαρίσετε τον τεμαχιστή .

19. Μην πιέζετε μικρά προϊόντα με το χέρι σας. Για την ώθηση των προϊόντων πρέπει να χρησιμοποιείται μόνο ο ωθητήρας.

20. Πριν ξεκινήσετε, βεβαιωθείτε ότι η λεπίδα είναι σωστά τοποθετημένη.

21. Μην υπερφορτώνετε το μηχάνημα με υπερβολικές ποσότητες κομμένου προϊόντος ή υπερβολικό σπρώξιμο.

22. Όταν ενεργοποιείτε τον τεμαχιστή, βεβαιωθείτε ότι το αριστερό χέρι είναι σωστά τοποθετημένο στο σώμα και ότι το κουμπί ON είναι σωστά πατημένο.

22. Χρησιμοποιήστε τον τεμαχιστή μόνο για την κοπή τροφίμων.

23. Μην χρησιμοποιείτε τον τεμαχιστή για κοπή: ξερό ψωμί, κατεψυγμένα τρόφιμα, κρέας με κόκαλα, φρούτα με σκληρούς σπόρους ή προϊόντα τυλιγμένα σε αλουμινόχαρτο ή πλαστικό.

24. Καθαρίστε τον τεμαχιστή μετά από κάθε χρήση.

25. Μην αφαιρείτε τυχόν υπολείμματα που έχουν απομείνει στη λεπίδα ενώ η συσκευή είναι συνδεδεμένη σε πρίζα.

26. Κρατήστε τη συσκευή και το καλώδιο της μακριά από παιδιά .

ΠΕΡΙΓΡΑΦΗ ΣΥΣΚΕΥΗΣ (Α, Β) :

1. Τρόφιμα Slicer

2. Λεπίδα Ρυθμίστε MENT Dial

3. Thumb Φρουράς

4. Φέτα παχύμετρο

5. Κουμπί On/Off και S safety

6. Λεπίδα

7. Λεπίδα Lock

8. Πρωωθητής τροφίμων

9. Οδηγός πάχους

10. Πλατφόρμα

11. Πίνακας συρόμενων ζωοτροφών

ΧΡΗΣΗ ΤΟΥ ΠΡΟΔΟΝΤΟΣ ΣΑΣ:

1. Αποσυνδέστε τη συσκευή όταν δεν τη χρησιμοποιείτε και πριν τον καθαρισμό.

2. Καθαρίστε όλα τα εξαρτήματα της συσκευής πριν από την πρώτη χρήση.

3. Όλα τα χαλαρά εξαρτήματα μπορούν να καθαριστούν σε σαπουνόνερο.

4. WIPE το σώμα του τεμαχιστή τροφίμων (1) μόνο με ένα ελαφρώς υγρό πανί. Μην χρησιμοποιείτε απορρυπαντικά ή λιπαντικά.

5. Συναρμολογήστε το προστατευτικό αντίχειρα (8) και το συρόμενο τραπέζι τροφοδοσίας (11) όπως φαίνεται στην εικόνα Β .

6. Τοποθετήστε το συρόμενο τραπέζι τροφοδοσίας σε κάθετη θέση για να το τοποθετήσετε σωστά στην πλατφόρμα (10) στις σωστές οπές στερέωσης .

7. Προσθέστε το ωστήριο τροφής (8) .

8. Πριν από τη χρήση, όλα τα μέρη πρέπει να συναρμολογηθούν σφικτά και με ασφάλεια.

9. Επιλέξτε το πάχος τεμαχισμού ρυθμίζοντας τον επιλογέα (2) αριστερά ή δεξιά για το επιθυμητό πάχος .

10. Για να μην κολλήσουν τρόφιμα στη συσκευή, μπορείτε να υγράνετε τη λεπίδα (6) με μια βρεγμένη πετσέτα εκ των προτέρων. Αυτά

σας επιτρέπει επίσης να κόψετε πιο εύκολα.

11. Συνδέστε το καλώδιο ρεύματος σε πρίζα ασφαλείας 220-240V, 50/60Hz . Ο τεμαχιστής είναι τώρα έτοιμος για χρήση.
12. Τοποθετήστε το φαγητό που πρόκειται να τεμαχιστεί μεταξύ της λεπίδας (6) και του ωστήρα τροφίμων (8) . Μην κόβετε το κρέας με κόκαλα, τρόφιμα με μεγάλους σπόρους, τυλιγμένο ψητό χωρίς να αφαιρέσετε το σπάγκο, συσκευασία (π.χ. αλουμινόχαρτο, μεμβράνη κ.λπ.), κατεψυγμένα τρόφιμα ή σκληρά, μη βρώσιμα μέρη τροφίμων.
13. Π ΑΠΕ το on / off κουμπί (5) και να ξεκλειδώσετε την κλειδαριά ασφαλείας με το αριστερό σας χέρι. Η λεπίδα θα αρχίσει να περιστρέφεται. ΣΗΜΕΙΩΣΗ: Πρέπει να πιέζετε συνεχώς το κουμπί ασφαλείας για να διατηρείται η περιστροφή της λεπίδας.
14. Χρησιμοποιήστε το άλλο σας χέρι για να κρατήσετε τον Προστατευτικό οδηγό (3) με τον αντίχειρά σας προστατευμένο πίσω από το προστατευτικό του αντίχειρα . Εφαρμόστε ήπια πίεση στον Προστατευτικό οδηγό (3) για να κρατήσετε τα τρόφιμα πιεσμένα στην πλάκα προσώπου . Στη συνέχεια, για να κόψετε το φαγητό, σύρετε το δίσκο τροφίμων εμπρός και πίσω σταθερά στη διάταξη λεπίδων .
15. Σπρώξτε το συρόμενο τραπέζι τροφοδοσίας με το δεξιό σας χέρι για να φέρετε το φαγητό στη λεπίδα.
15. Να χρησιμοποιείτε πάντα το ωστήριο τροφίμων (8) όταν κόβετε μικρά κομμάτια.
16. Για να απενεργοποιήσετε το μηχάνημα, αφαιρέστε το δαχτυλό σας από το διακόπτη On/Off (5) .
17. Πάντα καθαρίζετε τη συσκευή μετά από κάθε χρήση.

ΦΡΟΝΤΙΔΑ ΚΑΙ ΣΥΝΤΗΡΗΣΗ

1. Πριν από τον καθαρισμό, αποσυνδέετε πάντα τη συσκευή από την πρίζα.
2. Σκουπίστε το εσωτερικό και το εξωτερικό της συσκευής με μια χαρτοπετσέτα ή ένα μαλακό πανί. Δεν πρέπει να πλένεται σε πλυντήριο πιάτων.
3. Μην καθαρίζετε το εσωτερικό ή το εξωτερικό με οποιοδήποτε λειαντικό σφουγγάρι ή ασφάλινο μαλλί, καθώς αυτό θα καταστρέψει το φινιρίσμα.
4. Μην βυθίζετε σε νερό ή οποιοδήποτε άλλο υγρό.
5. Η λεπίδα μπορεί να αφαιρεθεί περιστρέφοντας το κουμπί ασφάλισης λεπίδας (7) . Προσοχή: η λεπίδα είναι πολύ αιχμηρή. Αφού καθαρίσετε τη λεπίδα, γυρίστε το κουμπί αριστερόστροφα για να κλειδώσει τη λεπίδα.
6. Στεγνώστε καλά όλα τα μέρη πριν από την αποθήκευση.

Τεχνικά δεδομένα:

Ισχύς: 150 W

Μέγιστη ισχύς: 400 W

Τάση: 220-240 V ~ 50/60Hz



φροντίζουμε το φυσικό περιβάλλον. Παρακαλούμε να πετάτε τις συσκευασίες από χαρτόνι στον κάδο ανακύκλωσης απορριμμάτων χαρτιού. Τις σακούλες από πολυαιθυλένιο (PE), απορρίψτε τις στον κάδο ανακύκλωσης πλαστικών. Η φθαρμένη συσκευή πρέπει να απορριπτεί στο κατάλληλο σημείο, εξαιτίας των επικίνδυνων στοιχείων που περιέχει και τα οποία μπορεί να αποτελέσουν απειλή για το περιβάλλον. Η ηλεκτρική συσκευή πρέπει να απορριπτεί με τέτοιο τρόπο ώστε να περιοριστεί η επαναχρησιμοποίησή της. Εάν στη συσκευή βρίσκονται μπαταρίες, αυτές πρέπει να αφαιρεθούν και να πεταχτούν σε ξεχωριστό κάδο.

УСЛОВИ ЗА БЕЗБЕДНОСТ. ВАОРТНИ УПАТСТВА ЗА БЕЗБЕДНОСТ
ВЕ МОЛАМ ПРОЧИТАЈТЕ ВНИМАТЕЛНО И ЧУВАЈТЕ ЗА ИДНА РЕФЕРЕНЦА

Условите за гаранција се разликуваат ако уредот се користи за комерцијални цели.

1. Пред да го користите уредот, прочитајте ги упатствата за работа и следете ги инструкциите содржани во него. Производителот не е одговорен за какви било штети предизвикани од употреба на уредот спротивно на неговата намена или неправилно работење.

2. Апаратот е наменет само за домашна употреба. Не користете за други намени кои не се во согласност со неговата намена.

3. Уредот треба да се поврзе само со приклучок 220-240V ~ 50 / 60Hz.

4. За дополнителна заштита, препорачливо е да инсталирате уред за преостаната струја (RCD) во електричното коло со номинална преостаната струја што не надминува 30 mA . Во овој поглед, треба да се консултира специјалист електричар.

5 . Бидете внимателни кога користите деца во близина. Не дозволувајте децата да си играат со производот. Не дозволувајте деца или луѓе кои не се запознаени со уредот да го користат без надзор.

6 . ПРЕДУПРЕДУВАЕ: Овој апарат може да го користат деца над 8 -годишна возраст и лица со намалени физички, сетилни или ментални способности или лица без искуство или знаење за апаратот само под надзор на лице одговорно за нивната безбедност, или ако имаат инструкции за безбедно користење на апаратот и свесни за ризиците поврзани со неговото работење. Децата не треба да си играат со уредот. Чистењето и одржувањето на корисниците не треба да го вршат деца, освен ако немаат 8 години и се под надзор.

7 . Секогаш внимавајте нежно да го извлечете приклучокот од штекерот откако ќе го користите производот, држејќи го со раката. Никогаш не влечете го кабелот за напојување !!!

8 . Никогаш не оставајте го производот поврзан со извор на енергија без надзор. Дури и ако употребата е прекината за кратко време, исклучете ја од електричната мрежа . За D ја поврзувате струјата пред монтажа, расклопување или чистење.

9 . Не потопувајте го кабелот, приклучокот и целиот уред во вода или во која било друга течност. Не го изложувајте уредот на временски услови (дожд, сонце, итн.) И не користете го во услови на висока влажност (бањи, влажни подвижни домови).

10 . Периодично проверувајте ја состојбата на кабелот за напојување. Ако кабелот за струја е оштетен, производот треба да се испрати до овластен сервисен центар за замена за да избегнете какви било опасни ситуации.

1 1 . Никогаш не користете го производот со оштетен кабел за напојување ако е испуштен или оштетен на кој било начин или ако не работи правилно. Не обидувајте се сами да го поправите оштетениот производ бидејќи тоа може да резултира со електричен шок. Секогаш носете го оштетениот уред во овластен сервисен центар за поправка. Сите поправки може да ги вршат само овластени сервисери. Неправилно извршената поправка може да резултира со опасни ситуации за корисникот.

- 1 2 . Никогаш не ставајте го производот на или во близина на топли или топли површини или кујнски апарати, како електрична печка или горилник за гас.
- 1 3 . Никогаш не користете го производот во близина на запаливи материјали.
- 1 4 . Кабелот за напојување не смее да виси над работ на масата или да допира топли површини.
- 1 5 . Не потопувајте го моторниот дел во вода.
- 1 6 . Сечењето не е наменето за употреба во угостителски објекти.
- 1 7 . Никогаш не го блокирајте прекинувачот. Постои ризик од лична повреда или оштетување на опремата.
- 1 8 . Сечењето треба да се користи со количка за храна и туркач , освен ако големината и обликот на исечениот производ не го дозволуваат тоа.
18. Секогаш исклучувајте го приклучокот од штекерот пред да ја исчистите машината за сечење .
19. Не туркајте мали производи со рака. Само туркачот треба да се користи за да ги притисне производите.
20. Пред да започнете, проверете дали ножот е правилно инсталиран.
21. Не преоптоварувајте ја машината со прекумерни количини исечен производ или прекумерно туркање.
22. Кога го вклучувате режењето, проверете дали левата рака е правилно поставена на телото и дали копчето ON е правилно притиснато.
22. Користете ја машината за сечење само за сечење храна.
23. Не користете ја машината за сечење: сув леб, замрзната храна, месо со коски, овошје со тврди семиња или производи завиткани во алуминиумска фолија или пластика.
24. Исчистете го режењето по секоја употреба.
25. Не отстранувајте ги остатоците оставени на сечилото додека апаратот е поврзан со електричен штекер.
26. Чувајте го уредот и неговиот кабел подалеку од дофат на деца .

ОПИС НА УРЕДОТ (А, Б) :

- | | | | |
|--|---------------------------------|------------------------------|-------------------------|
| 1.Храна Slicer | 2. Блејд Прилагодете вајки Dial | 3. Thumb гарда | 4. Парче Дебелина Мерач |
| 5. вклучување / исклучување и S safety Батон | 6. Блејд | 7. Блејд Лота | 8. Храна кариерист |
| 9. Водич за дебелина | 10. Платформа | 11. Табела за лизгачка храна | |

КОРИСТЕЕ НА ВАШИОТ ПРОИЗВОД:

- 1.Исключете го апаратот од струја кога не го користите и пред чистење.
- 2.Исчистете ги сите компоненти на апаратот пред првата употреба.
- 3.Сите лабави компоненти може да се исчистат во вода со сапуница.
- 4.W IPE телото на храна и лажица (1) само со влажна крпа. Ве молиме, не користете детергенти или абразиви.
- 5.Соберете стража палецот (8) и маса лизгачки храна (11) како што е прикажано на сликата Б .
- 6.Ставете ја лизгачката маса за напојување во вертикална положба за правилно да ја монтирате на платформата (10) во правилните дупки за монтирање .
- 7.Додадете го туркачот за храна (8) .
- 8.За употреба, сите делови мора да се спојат цврсто и сигурно.
- 9.Изберете ја дебелината на режењето со прилагодување на бирачот (2) лево или десно за саканата дебелина .
- 10.За да избегнете лепење на храната на апаратот, можете претходно да го навлажнете сечилото (6) со влажна крпа. Ова исто така ви овозможува полесно да исечете парчиња.
- 11.Поврзете го електричниот кабел со сигурносен приклучок за напојување од 220-240V, 50/60Hz . Сечењето сега е подготвено за употреба.

12. Поставете ја храната што треба да се исече помеѓу сечилото (6) и туркачот за храна (8) . Не исечете месо со коски, храна со големи семиња, валано печено без отстранување на конецот, пакување (на пример, алуминиумска фолија, филм итн.), Замрзната храна или какви било тврди делови што не се јадат.
13. П повторно поставете го копчето за вклучување/исклучување (5) и отклучете ја заштитната брава со левата рака. Сечилото ќе почне да ротира. ЗАБЕЛЕШКА: Треба постојано да го притискате копчето за безбедност за да го одржувате сечилото да се врти.
14. Користете ја другата рака за да го држите Заштитниот водич (3) со палецот заштитен зад заштитата на палецот . Нанесете нежен притисок врз Заштитниот водич (3) за да ја држите храната притисната врз Плочата за лице . Потоа, за да ја исечете храната, лизгајте го Садот за храна напред и назад постојано преку сечилото . Притиснете ја лизгачката маса за храна со десната рака за да ја доведете храната до сечилото.
15. Секогаш користете го туркачот за храна (8) кога исечете мали делови.
16. За да ја исклучите машината, отстранете го прстот од прекинувачот за вклучување/исклучување (5) .
17. Секогаш чистете го апаратот по секоја употреба.

ГРИА И ОДРУВАЕ

1. Пред чистење, секогаш исклучувајте го апаратот од струја.
2. Избришете ја внатрешноста и надворешноста на апаратот со хартиена крпа или мека крпа. Не треба да се мие во машина за миенење садови.
3. Не чистете ја внатрешноста или надворешноста со каква било абразивна подлога за чистење или челична волна, бидејќи тоа ќе го оштети финишот.
4. Не потопувајте во вода или која било друга течност.
5. Ножот може да се симне со вртење на копчето за заклучување на сечилото (7) . Внимание: ножот е многу остар. Откако ќе го исчистите сечилото, свртете го копчето спротивно од стрелките на часовникот за да го заклучите сечилото.
6. Исушете ги сите делови добро пред складирање.

Технички податоци:

Моќност: 150 W

Максимална моќност: 400 W

Напон: 220-240 V ~ 50/60Hz



Се грижime за природната средина. Картонските паковки молиме да се наменат за рециклирање. Полиетиленовите кеси (PE) да се фрлат во контејнер за пластика. Искористениот уред треба да се предаде во соодветниот складирачки пункт, бидејќи небезбедните состојки кои се наоѓаат во уредот можат да бидат загрозување за средината. Електричниот уред треба да се предаде на начин кој ќе оневозможи негова повторна употреба и искористување. Доколку во уредот има батерии, треба да се извадат и посебно да се предадат во складирачкиот пункт.

ČESKY

BEZPEČNOSTNÍ PODMÍNKY. DŮLEŽITÉ BEZPEČNOSTNÍ POKYNY

PROSÍM ČTĚTE POZORNĚ A UCHOVÁVEJTE SI PRO BUDOUCÍ REFERENCI

Záruční podmínky se liší, pokud je zařízení používáno pro komerční účely.

1. Před použitím zařízení si přečtete návod k použití a řiďte se pokyny v něm uvedenými.

Výrobce neodpovídá za žádné škody způsobené používáním zařízení v rozporu s jeho zamýšleným použitím nebo nesprávným provozem.

2. Spotřebič je určen pouze pro domácí použití. Nepoužívejte k jiným účelům, které nejsou v souladu s jeho zamýšleným použitím.

3. Zařízení by mělo být připojeno pouze k zásuvce 220-240V ~ 50 / 60Hz.

4. Pro dodatečnou ochranu je vhodné do elektrického obvodu nainstalovat proudový chránič (RCD) se jmenovitým zbytkovým proudem nepřesahujícím 30 mA . V tomto ohledu by měl být konzultován specializovaný elektrikář.

5 . Při používání v blízkosti dětí buďte opatrní. Nenechávejte děti hrát si s výrobkem. Nenechávejte děti ani osoby, které toto zařízení neznají, používat jej bez dozoru.

6 . UPOZORNĚNÍ: Tento spotřebič mohou používat děti starší 8 let a osoby se sníženými fyzickými, smyslovými nebo mentálními schopnostmi nebo osoby bez zkušeností nebo

znalostí o tomto spotřebiči pouze pod dohledem osoby odpovědné za jejich bezpečnost, nebo pokud mají byli poučeni o bezpečném používání spotřebiče a jsou si vědomi rizik spojených s jeho provozem. Děti by si se zařízením neměly hrát. Čištění a uživatelskou údržbu by neměly provádět děti, pokud jim není 8 let a nejsou pod dohledem.

7 . Po použití výrobku vždy jemně vytáhněte zástrčku ze zásuvky a držte ji za ruku. Nikdy netahejte za napájecí kabel !!!

8 . Nikdy nenechávejte výrobek připojený ke zdroji napájení bez dozoru. I když se používání na krátkou dobu přeruší, odpojte jej od elektrické sítě . O D isconnect moci před montáží, demontáží nebo čištěním.

9 . Neponořujte kabel, zástrčku a celé zařízení do vody nebo jiné kapaliny. Nevystavujte zařízení povětrnostním vlivům (déšť, slunce atd.) Ani jej nepoužívejte v podmínkách s vysokou vlhkostí (koupelny, vlhké mobilní domy).

10 . Pravidelně kontrolujte stav napájecího kabelu. Pokud je napájecí kabel poškozený, měl by být výrobek zaslán autorizovanému servisnímu středisku k výměně, aby se předešlo jakýmkoli nebezpečným situacím.

1 1 . Nikdy nepoužívejte výrobek s poškozeným napájecím kabelem, pokud spadl nebo je jakkoli poškozen nebo pokud nefunguje správně. Nepokoušejte se opravit poškozený výrobek sami, protože to může způsobit úraz elektrickým proudem. Poškozené zařízení vždy odneste k opravě do autorizovaného servisního střediska. Veškeré opravy směřjí provádět pouze autorizovaní servisní technici. Nesprávně provedená oprava může mít za následek nebezpečné situace pro uživatele.

1 2 . Nikdy nepokládejte výrobek na horké nebo teplé povrchy nebo kuchyňské spotřebiče, jako je elektrická trouba nebo plynový hořák, nebo do jejich blízkosti.

1 3 . Nikdy nepoužívejte výrobek v blízkosti hořlavých materiálů.

1 4 . Napájecí kabel nesmí viset přes okraj stolu nebo se dotýkat horkých povrchů.

1 5 . Neponořujte motorovou část do vody.

1 6 . Kráječ není určen k použití ve stravovacích zařízeních.

1 7 . Nikdy neblokujte spínač. Existuje riziko zranění osob nebo poškození zařízení.

1 8 . Kráječ by měl být používán s vozíkem na potraviny a posunovačem, pokud to velikost a tvar řezaného výrobku nedovoluje.

18. Před čištěním kráječe vždy odpojte zástrčku ze zásuvky .

19. Netlačte rukou malé výrobky. K tlačení produktů by měl být použit pouze posunovač.

20. Před spuštěním zkontrolujte, zda je čepel správně nainstalována.

21. Nepřetěžujte stroj nadměrným množstvím řezaného produktu nebo nadměrným tlačáním.

22. Při zapínání kráječe zkontrolujte, zda je levá ruka správně umístěna na těle a zda je správně stisknuto tlačítko ON.

22. Kráječ používejte pouze na krájení potravin.

23. Kráječ nepoužívejte na krájení: suchý chléb, mražené potraviny, maso s kostmi, ovoce s tvrdými semínky nebo výrobky zabalené v alobalu nebo plastu.

24. Vyčistěte kráječ po každém použití.

25. Neodstraňujte žádné zbytky na noži, pokud je spotřebič připojen k elektrické zásuvce.
26. Udržujte zařízení a jeho kabel mimo dosah dětí .

POPIS ZAŘÍZENÍ (A, B) :

- | | | | |
|------------------------------|----------------------------|----------------|---------------------------|
| 1. Kráječe | 2. Čepel Upravte ment Dial | 3. Palec Guard | 4. Plátek tloušťkoměr |
| 5. On / Off a S afety Button | 6. Čepel | 7. Čepel Lock | 8. potravín Pusher |
| 9. Průvodce tloušťkou | | 10. Plošina | 11. Posuvný podávací stůl |

POUŽÍVÁNÍ VÝROBKU:

1. Pokud zařízení nepoužíváte a před čištěním, odpojte jej ze zásuvky.
2. Před prvním použitím vyčistěte všechny součásti spotřebiče.
3. Všechny volné součásti lze vyčistit v mýdlové vodě.
4. W IPE kráječe těleso (1) pouze s mírně vlhkým hadříkem. Nepoužívejte prosím žádné čisticí prostředky ani brusiva.
5. Sestavte kryt palec (8) a podélný posuv stolu (11), jak je znázorněno na obrázku B .
6. Posuňte posuvný podávací stůl do svislé polohy, aby byl správně namontován na plošinu (10) do správných montážních otvorů .
7. Přidejte zatlačovač potravin (8) .
8. Před použitím musí být všechny části pevně a bezpečně spojeny.
9. Vyberte tloušťku krájení úpravou na voliče (2) doleva nebo doprava na požadovanou tloušťku .
13. P Ress on / off tlačítko (5) a odemknout pojistku s levou rukou. Čepel se začne otáčet. POZNÁMKA: Chcete -li , aby se Blade točil, musíte neustále mačkat bezpečnostní tlačítko .
14. Druhou rukou držte ochranné vodičko (3) s palcem chráněným za krytem palce . Působte mírným tlakem na ochranné vodičko (3) , aby bylo jídlo přitlačeno na čelní desku. Potom pro krájení jídla posuňte zásobník na potraviny plynule dopředu a dozadu po sestavě čepel . Pravou rukou zatlačte na posuvný podávací stůl, aby se jídlo dostalo k noži.
15. Při krájení malých částí vždy používejte posunovač potravin (8) .
16. Chcete -li stroj vypnout, vyjměte prst z vypínače (5) .
17. Po každém použití spotřebič vždy vyčistěte.

PÉČE A ÚDRŽBA


1. Před čištěním vždy odpojte spotřebič ze zásuvky.
2. Vnitřek i vnějšek spotřebiče otřete papírovým ručníkem nebo měkkým hadříkem. Nemělo by se mýt v myčce nádobí.
3. Nečistěte vnitřek ani vnějšek abrazivní čisticí podložkou nebo ocelovou vlnou, protože by to poškodilo povrchovou úpravu.
4. Neponořujte do vody ani jiné kapaliny.
5. Čepel lze sundat otáčením zajišťovacího knoflíku nože (7) . Pozor: čepel je velmi ostrá. Po vyčištění nože zajistěte čepel otočením knoflíku proti směru hodinových ručiček.
6. Před uložením všechny díly dobře osušte.

Technická data:

Výkon: 150 W

Maximální výkon: 400 W

Napětí: 220-240 V ~ 50/60Hz

 Ochrana životního prostředí. Kartón odevzdejte do sběru. Polyetylénové sáčky (PE) vyhazujte do kontejneru na plasty. Vysloužilý přístroj odevzdejte do příslušného sběrného dvoru, protože některé části zařízení mohou představovat pro životní prostředí nebezpečí. Elektrický přístroj odevzdejte tak, aby se omezilo jeho opětovné používání. Pokud jsou v přístroji baterie, vyjměte je a odevzdejte do příslušného sběrného místa zvlášť. Přístroj nevyhazujte do popelnic ani kontejneru na směsný odpad!!

УСЛОВИЯ БЕЗОПАСНОСТИ. ВАЖНЫЕ ИНСТРУКЦИИ ПО БЕЗОПАСНОСТИ ПОЖАЛУЙСТА, ПРОЧИТАЙТЕ ВНИМАТЕЛЬНО И СОХРАНИТЕ ДЛЯ БУДУЩЕГО ИСПОЛЬЗОВАНИЯ

Условия гарантии различаются, если устройство используется в коммерческих целях.

1. Перед использованием устройства прочтите инструкцию по эксплуатации и следуйте содержащимся в ней инструкциям. Производитель не несет ответственности за любые убытки, вызванные использованием устройства не по назначению или неправильной эксплуатацией.
2. Прибор предназначен только для домашнего использования. Не используйте для других целей, не соответствующих назначению.
3. Устройство следует подключать только к розетке 220-240 В ~ 50/60 Гц.
4. Для дополнительной защиты рекомендуется установить в электрической цепи устройство защитного отключения (УЗО) с номинальным остаточным током не более 30 мА . По этому поводу следует проконсультироваться со специалистом-электриком.
- 5 . Будьте осторожны при использовании рядом с детьми. Не позволяйте детям играть с изделием. Не позволяйте детям или людям, незнакомым с устройством, использовать его без присмотра.
- 6 . ВНИМАНИЕ: это устройство могут использовать дети старше 8 лет и лица с ограниченными физическими, сенсорными или умственными способностями или лица, не имеющие опыта или знаний, только под наблюдением лица, ответственного за их безопасность, или если они прошли инструктаж по безопасному использованию прибора и осведомлены о рисках, связанных с его эксплуатацией. Дети не должны играть с устройством. Дети должны чистить и обслуживать устройство только в возрасте 8 лет и под присмотром.
- 7 . После использования продукта всегда осторожно вынимайте вилку из розетки, удерживая ее рукой. Никогда не тяните за шнур питания !!!
- 8 . Никогда не оставляйте продукт подключенным к источнику питания без присмотра. Даже если использование прерывается на короткое время, отключите его от сети . О D isconnect power перед сборкой, разборкой или чисткой.
- 9 . Не погружайте кабель, вилку и все устройство в воду или любую другую жидкость. Не подвергайте устройство воздействию погодных условий (дождь, солнце и т. Д.) И не используйте его в условиях высокой влажности (ванные комнаты, влажные мобильные дома).
- 10 . Периодически проверяйте состояние шнура питания. Если шнур питания поврежден, продукт следует отправить в авторизованный сервисный центр для замены, чтобы избежать опасных ситуаций.
- 11 . Никогда не используйте продукт с поврежденным шнуром питания, если он упал, был поврежден каким-либо образом или если он не работает должным образом. Не пытайтесь самостоятельно отремонтировать поврежденный продукт, так как это может привести к поражению электрическим током. Всегда отнесите поврежденное

устройство в авторизованный сервисный центр для ремонта. Все ремонтные работы могут выполняться только авторизованными сервисными специалистами. Неправильно выполненный ремонт может привести к опасным ситуациям для пользователя.

1 2 . Никогда не размещайте изделие на горячих или теплых поверхностях или кухонных приборах, таких как электрическая духовка или газовая горелка, или рядом с ними.

1 3 . Никогда не используйте продукт рядом с легковоспламеняющимися материалами.

1 4 . Шнур питания не должен свешиваться за край стола или касаться горячих поверхностей.

1 5 . Не погружайте моторную часть в воду.

1 6 . Слайсер не предназначен для использования на предприятиях общественного питания.

1 7 . Никогда не блокируйте переключатель. Существует риск получения травмы или повреждения оборудования.

1 8 . Нарезку следует использовать с тележкой для пищевых продуктов и толкателем , если размер и форма нарезанного продукта не позволяют этого.

18. Всегда вынимайте вилку из розетки перед чисткой слайсера .

19. Не толкайте мелкие предметы рукой. Для проталкивания продуктов следует использовать только толкатель.

20. Перед запуском убедитесь, что лезвие правильно установлено.

21. Не перегружайте машину чрезмерным количеством нарезанного продукта или чрезмерным толчком.

22. При включении слайсера убедитесь, что левая рука правильно расположена на корпусе и правильно нажата кнопка ВКЛ.

22. Используйте нож только для нарезки продуктов.

23. Не используйте нож для резки: сухого хлеба, замороженных продуктов, мяса с костями, фруктов с твердыми семенами или продуктов, завернутых в алюминиевую фольгу или пластик.

24. Очищайте слайсер после каждого использования.

25. Не удаляйте мусор, оставшийся на лезвии, когда прибор подключен к электрической розетке.

26. Храните устройство и его кабель в недоступном для детей месте .

ОПИСАНИЕ УСТРОЙСТВА (A, B) :

- | | | | |
|---|-----------------------------------|----------------|---------------------------|
| 1. Food Slicer | 2. Лезвие Регулировка Мент набора | 3. Thumb Guard | 4. Кусочек толщиномер |
| 5. Включение / выключение и S Кнопка safety | | 6. Лезвие | 7. Лезвие л о ск |
| 8. толкатель | 9. Направляющая толщины | 10. Платформа | 11. Подвижный стол подачи |

ИСПОЛЬЗОВАНИЕ ВАШЕГО ПРОДУКТА:

1. Отключайте прибор от электросети, когда он не используется, и перед чисткой.
2. Перед первым использованием очистите все компоненты прибора.
3. Все незакрепленные детали можно мыть в мыльной воде.
4. W ипа тело пищи слайсер (1) только со слегка влажной тканью. Пожалуйста, не используйте моющие и абразивные средства.
5. Сборка большого пальца щиток (8) и скользящую подачи стола (11) , как показано на рисунке B .

6. Установите подвижный стол подачи в вертикальное положение, чтобы правильно установить его на платформе (10) в правильные монтажные отверстия.

7. Добавьте толкатель для пищевых продуктов (8).

8. Перед использованием все части должны быть плотно и надежно соединены.

9. Выбор толщины нарезки путем регулировки на диске (2) влево или вправо для желаемой толщины.

10. Чтобы продукты не прилипали к прибору, можно предварительно смочить лезвие (6) влажным полотенцем. Это также упрощает нарезку.

11. Подключите сетевой шнур к безопасной розетке 220–240 В, 50/60 Гц. Теперь слайсер готов к работе.

12. Положите продукт, который нужно нарезать, между ножом (6) и толкателем для пищевых продуктов (8). Запрещается нарезать мясо с костями, продукты с крупными семенами, жаркое, не сняв нитки, упаковку (например, алюминиевую фольгу, пленку и т. д.), замороженные продукты или любые твердые, несъедобные части продуктов.

13. Р ССГ вкл / выкл кнопки (5) и разблокировать замок безопасности с левой рукой. Лезвие начнет вращаться. ПРИМЕЧАНИЕ. Вам нужно постоянно нажимать кнопку безопасности, чтобы лезвие продолжало вращаться.

14. Другой рукой возьмитесь за защитную направляющую (3), при этом большой палец должен быть защищен защитной решеткой для большого пальца. Слегка надавите на защитную направляющую (3), чтобы продукты прижались к лицевой панели. Затем, чтобы разрезать продукты, плавно перемещайте лоток для продуктов вперед и назад по узлу лезвий. Правой рукой нажмите на подвижный стол подачи, чтобы подать пищу к ножу.

15. Всегда используйте толкатель для пищевых продуктов (8) при нарезке мелких частей.

16. Чтобы выключить машину, уберите палец с выключателя (5).

17. Всегда очищайте прибор после каждого использования.

УХОД И ОБСЛУЖИВАНИЕ

1. Перед чисткой всегда отключайте прибор от сети.

2. Протрите прибор внутри и снаружи бумажным полотенцем или мягкой тканью. Его нельзя мыть в посудомоечной машине.

3. Не очищайте внутреннюю и внешнюю части с помощью абразивных губок или стальной мочалки, так как это может повредить отделку.

4. Не погружайте в воду или любую другую жидкость.

5. Лезвие можно снять, повернув ручку фиксации лезвия (7). Осторожно: лезвие очень острое. После очистки лезвия поверните ручку против часовой стрелки, чтобы заблокировать лезвие.

6. Перед хранением хорошо просушите все детали.

Технические данные:

Мощность: 150 Вт

Максимальная мощность: 400 Вт

Напряжение: 220-240 В ~ 50/60 Гц



Забываясь об окружающей среде. Упаковку из картона передайте, пожалуйста, на макулатуру. Полиэтиленовые мешки (PE) выкидать в резервуар для пластмассы. Изношенное устройство надо передать в соответствующую точку хранения, так как находящиеся устройствеопасные составляющие могут являться угрозой для окружающей среды. Электрическое устройство надо передать таким образом, чтобы ограничить его повторное употребление и использование. Если в устройстве находятся батареи, их надо вынуть и передать в точку хранения отдельно. Устройство не выкидать в резервуар для коммунальных отходов!

NEDERLANDS

VEILIGHEIDSVOORWAARDEN. BELANGRIJKE VEILIGHEIDSINSTRUCTIES LEES ZORGVULDIG EN BEWAAR VOOR TOEKOMSTIGE REFERENTIE!

De garantievoorwaarden wijken af als het apparaat voor commerciële doeleinden wordt gebruikt.

1. Lees voor gebruik van het apparaat de gebruiksaanwijzing en volg de daarin opgenomen instructies. De fabrikant is niet aansprakelijk voor schade veroorzaakt door het gebruik van het apparaat in strijd met het beoogde gebruik of onjuiste bediening.

2. Het apparaat is uitsluitend bedoeld voor huishoudelijk gebruik. Niet gebruiken voor andere doeleinden die niet in overeenstemming zijn met het beoogde gebruik.

3. Het apparaat mag alleen worden aangesloten op een stopcontact van 220-240V ~ 50 / 60Hz.

4. Voor extra bescherming is het raadzaam om een aardlekschakelaar (RCD) in het elektrische circuit te installeren met een nominale aardlekstroom van niet meer dan 30 mA. Hiervoor dient een gespecialiseerde elektricien te worden geraadpleegd.

5. Wees voorzichtig bij gebruik in de buurt van kinderen. Laat kinderen niet met het

product spelen. Laat kinderen of mensen die niet bekend zijn met het apparaat het niet zonder toezicht gebruiken.

6 . WAARSCHUWING: Dit apparaat mag door kinderen ouder dan 8 jaar en personen met verminderde fysieke, zintuiglijke of mentale vermogens of personen zonder ervaring of kennis van het apparaat alleen worden gebruikt onder toezicht van een persoon die verantwoordelijk is voor hun veiligheid, of als ze zijn geïnstrueerd in het veilige gebruik van het apparaat en zich bewust zijn van de risico's die aan het gebruik ervan verbonden zijn. Kinderen mogen niet met het apparaat spelen. Reiniging en gebruikersonderhoud mogen niet door kinderen worden uitgevoerd, tenzij ze 8 jaar oud zijn en onder toezicht staan.

7 . Zorg ervoor dat u na gebruik van het product altijd voorzichtig de stekker uit het stopcontact trekt en deze met uw hand vasthoudt. Trek nooit aan het netsnoer!!!

8 . Laat het product nooit onbeheerd aangesloten op een stroombron. Zelfs als het gebruik voor korte tijd wordt onderbroken, moet u de stekker uit het stopcontact halen . Over D isstroom aansluiten vóór montage, demontage of reiniging.

9 . Dompel de kabel, stekker en het hele apparaat niet onder in water of een andere vloeistof. Stel het apparaat niet bloot aan weersomstandigheden (regen, zon, enz.) en gebruik het niet in omstandigheden met een hoge luchtvochtigheid (badkamers, vochtige stacaravans).

10 . Controleer regelmatig de staat van het netsnoer. Als het netsnoer beschadigd is, moet het product ter vervanging naar een erkend servicecentrum worden gestuurd om gevaarlijke situaties te voorkomen.

1 1 . Gebruik het product nooit met een beschadigd netsnoer als het is gevallen of op enigerlei wijze beschadigd is, of als het niet goed werkt. Probeer een beschadigd product niet zelf te repareren, aangezien dit een elektrische schok kan veroorzaken. Breng het beschadigde apparaat altijd naar een erkend servicecentrum voor reparatie. Alle reparaties mogen alleen worden uitgevoerd door geautoriseerde servicetechnici. Een foutief uitgevoerde reparatie kan leiden tot gevaarlijke situaties voor de gebruiker.

1 2 . Plaats het product nooit op of in de buurt van hete of warme oppervlakken of keukenapparatuur, zoals een elektrische oven of gasbrander.

1 3 . Gebruik het product nooit in de buurt van ontvlambare materialen.

1 4 . Het netsnoer mag niet over de rand van de tafel hangen of in aanraking komen met hete oppervlakken.

1 5 . Dompel het motorgedeelte niet onder in water.

1 6 . De snijmachine is niet bedoeld voor gebruik in horecagelegenheden.

1 7 . Blokkeer de schakelaar nooit. Er bestaat een risico op persoonlijk letsel of schade aan de apparatuur.

1 8 . De snijmachine moet worden gebruikt met een voedselkar en een stamper , tenzij de grootte en vorm van het gesneden product dit niet toelaten.

18. Haal altijd de stekker uit het stopcontact voordat u de snijmachine reinigt .

19. Duw geen kleine producten met uw hand. Alleen de stamper mag worden gebruikt om de producten te duwen.

20. Controleer voordat u begint of het mes goed is geïnstalleerd.
21. Overlaad de machine niet met overmatige hoeveelheden gesneden product of overmatig duwen.
22. Zorg er bij het inschakelen van de snijmachine voor dat de linkerhand correct op het lichaam is geplaatst en dat de AAN-knop correct is ingedrukt.
22. Gebruik de snijmachine alleen voor het snijden van voedsel.
23. Gebruik de snijmachine niet voor het snijden van: droog brood, diepvriesproducten, vlees met botten, fruit met harde zaden of producten verpakt in aluminiumfolie of plastic.
24. Reinig de snijmachine na elk gebruik.
25. Verwijder geen vuil dat op het mes is achtergebleven terwijl het apparaat is aangesloten op een stopcontact.
26. Houd het apparaat en de kabel buiten het bereik van kinderen .

BESCHRIJVING VAN HET APPARAAT (A,B) :

- | | | | |
|------------------------------|---------------------------|-------------------------------|--------------------|
| 1. Eten Slicer | 2. Blade Adjust ment Dial | 3. Thumb Guard | 4. Plakdikte Gauge |
| 5. On / Off en Safety Button | 6. Blade | 7. Blade Lock | 8. Pusher Eten |
| 9. Diktegids | 10. Platform | 11. Verschuifbare invoertafel | |

UW PRODUCT GEBRUIKEN:

1. Trek de stekker uit het stopcontact wanneer het niet in gebruik is en voor het schoonmaken.
2. Reinig alle onderdelen van het apparaat voor het eerste gebruik.
3. Alle losse onderdelen kunnen in een sopje worden gereinigd.
4. Wipe de snijder lichaam (1) uitsluitend met een vochtige doek. Gebruik a.u.b. geen schoonmaak- of schuurmiddelen.
5. Monteer de duimbeschermer (8) en de verschuifbare invoertafel (11) zoals getoond op afbeelding B .
6. Zet de verschuifbare voertafel in een verticale positie om deze correct op het platform (10) te monteren in de juiste montagegaten .
7. Voeg de stamper (8) toe .
8. Voor gebruik moeten alle onderdelen stevig en stevig in elkaar worden gezet .
9. Selecteer de snijdikte door de draaiknop (2) naar links of rechts te draaien voor de gewenste dikte .
10. Om te voorkomen dat voedsel aan het apparaat blijft kleven, kunt u het mes (6) vooraf bevochtigen met een natte handdoek. Hierdoor kun je ook makkelijker snijden.
11. Sluit het netsnoer aan op een 220-240V, 50/60Hz veiligheidsstopcontact . De snijmachine is nu klaar voor gebruik.
12. Leg het te snijden voedsel tussen het mes (6) en de stamper (8) . Snijd geen vlees met botten, voedsel met grote zaden, gebraden vlees zonder het touwtje te verwijderen, verpakking (bijv. aluminiumfolie, folie enz.), bevroren voedsel of harde, oneetbare voedseldelen.
13. Druk op de aan/uit-knop (5) en ontgrendel het veiligheidsslot met uw linkerhand. Het mes begint te draaien. OPMERKING: U moet de veiligheidsknop voortdurend indrukken om het mes te laten draaien.
14. Gebruik uw andere hand om de Beschermende Geleider (3) vast te houden met uw duim beschermd achter de duimbeschermer . Oefen lichte druk uit op de Beschermende Geleider (3) om het voedsel tegen de Voorplaat gedrukt te houden . Om het voedsel te snijden, schuift u de voedsellade vervolgens rustig heen en weer over de mesconstructie . Duw met uw rechterhand op de verschuifbare voertafel om het voedsel naar het mes te brengen.
15. Gebruik altijd de stamper (8) bij het snijden van kleine onderdelen.
16. Om de machine uit te schakelen, haalt u uw vinger van de aan/uit-schakelaar (5) .
17. Reinig het apparaat altijd na elk gebruik.

VERZORGING EN ONDERHOUD

1. Trek altijd de stekker uit het stopcontact voordat u het apparaat schoonmaakt.
2. Veeg de binnen- en buitenkant van het apparaat af met een papieren handdoek of een zachte doek. Het mag niet in de vaatwasser worden gewassen.
3. Reinig de binnen- of buitenkant niet met een schuursponsje of staalwol, omdat dit de afwerking zal beschadigen.
4. Niet onderdompelen in water of een andere vloeistof.
5. Het mes kan worden verwijderd door aan de mesvergrendelingsknop (7) te draaien . Let op: het mes is erg scherp. Nadat u het mes hebt schoongemaakt, draait u de knop tegen de klok in om het mes te vergrendelen.
6. Droog alle onderdelen goed af voordat u ze opbergt.

Technische data:

Vermogen: 150 W

Maximaal vermogen: 400 W

Spanning: 220-240 V ~ 50/60Hz



We geven om het milieu. We vragen u om de kartonnen verpakkingen te storten bij het oud papier. Polyethyleen zakken (PE) storten in de container voor plastic. Versleten apparatuur afgeven bij het juiste verzamelpunt, als in het apparaat gevaarlijke elementen zitten kan dat een bedreiging zijn voor het milieu. Elektrisch apparaat moet worden gerecycleerd om het hergebruik te verminderen. Als in het apparaat batterijen zitten, horen die verwijderd te worden en apart af te worden gegeven bij het juiste verzamelpunt.

SLOVENŠČINA

VARNOSTNI POGOJI. POMEMBNA VARNOŠTNA NAVODILA

PROSIMO, DA PREVIDNO PREBERETE IN BODITE ZA PRIHODNO REFERENCE

Garancijski pogoji se razlikujejo, če se naprava uporablja v komercialne namene.

1. Pred uporabo naprave preberite navodila za uporabo in sledite navodilom v njih.

Proizvajalec ne odgovarja za škodo, ki bi nastala zaradi uporabe naprave v nasprotju z njeno predvideno uporabo ali nepravilnim delovanjem.

2. Naprava je namenjena samo za domačo uporabo. Ne uporabljajte za druge namene, ki niso v skladu s predvideno uporabo.

3. Napravo priključite samo na vtičnico 220-240V ~ 50 / 60Hz.

4. Za dodatno zaščito je priporočljivo, da v električno vezje vgradite napravo za preostali tok (RCD) z nazivnim preostalim tokom, ki ne presega 30 mA. V zvezi s tem se je treba posvetovati z električarjem.

5. Pri uporabi v bližini otrok bodite previdni. Otrokom ne dovolite, da se igrajo z izdelkom. Otrokom ali osebam, ki jih naprava ne pozna, ne dovolite, da jo uporabljajo brez nadzora.

6. OPOZORILO: Ta aparat lahko uporabljajo otroci, starejši od 8 let, in osebe z zmanjšanimi fizičnimi, čutnimi ali duševnimi sposobnostmi ali osebe, ki nimajo izkušenj ali znanja o napravi, samo pod nadzorom osebe, odgovorne za njihovo varnost, ali če imajo so bili poučeni o varni uporabi aparata in se zavedajo tveganj, povezanih z njegovim delovanjem. Otroci se ne smejo igrati z napravo. Čiščenje in vzdrževanje ne smejo izvajati otroci, razen če so stari 8 let in so pod nadzorom.

7. Po uporabi izdelka vedno nežno izvlecite vtič iz vtičnice in ga držite z roko. Nikoli ne vlecite za napajalni kabel !!!

8. Izdelka nikoli ne puščajte brez nadzora brez povezave. Tudi če je uporaba za kratek čas prekinjena, jo odklopite iz električnega omrežja. O D priključite napajanje pred montažo, demontažo ali čiščenjem.

9. Kabla, vtiča in celotne naprave ne potaplajte v vodo ali drugo tekočino. Naprave ne izpostavljajte vremenskim razmeram (dež, sonce itd.) In je ne uporabljajte v pogojih visoke vlažnosti (kopalnice, vlažne mobilne hišice).

10. Občasno preverite stanje napajalnega kabla. Če je napajalni kabel poškodovan, je treba izdelek poslati v pooblaščen servisni center za zamenjavo, da se izognete nevarnim situacijam.

1 1. Izdelka nikoli ne uporabljajte s poškodovanim napajalnim kablom, če je padel ali kakor koli poškodovan ali če ne deluje pravilno. Poškodovanega izdelka ne poskušajte popraviti sami, saj lahko to povzroči električni udar. Poškodovano napravo vedno odnesite na popravilo v pooblaščen servisni center. Vsa popravila lahko izvajajo le pooblaščenji serviserji. Nepravilno izvedeno popravilo lahko povzroči nevarne situacije za uporabnika.

1 2. Izdelka nikoli ne postavljajte na ali blizu vročih ali toplih površin ali kuhinjskih aparatov,

na primer električne pečice ali plinskega gorilnika.

1 3 . Izdelka nikoli ne uporabljajte v bližini vnetljivih materialov.

1 4 . Napajalni kabel ne sme viseti čez rob mize in se dotikati vročih površin.

1 5 . Motornega dela ne potaplajte v vodo.

1 6 . Rezalnik ni namenjen uporabi v gostinskih obratih.

1 7 . Nikoli ne blokirajte stikala. Obstaja nevarnost telesnih poškodb ali poškodb opreme.

1 8 . Rezalnik je treba uporabljati z vozičkom za živila in potiskom, razen če velikost in oblika razrezanega izdelka tega ne dopuščata.

18. Pred čiščenjem rezalnika vedno odklopite vtič iz vtičnice .

19. Ne potiskajte majhnih izdelkov z roko. Za potiskanje izdelkov uporabljajte samo potiskač.

20. Pred zagonom preverite, ali je rezilo pravilno nameščeno.

21. Ne preobremenite stroja s prevelikimi količinami rezanega izdelka ali pretiranim potiskanjem.

22. Pri vklopu rezalnika se prepričajte, da je leva roka pravilno nameščena na ohišju in da je gumb za vklop pravilno pritisnjen.

22. Rezalnik uporabljajte samo za rezanje hrane.

23. Rezalnika ne uporabljajte za rezanje: suhega kruha, zamrznjene hrane, mesa s kostmi, sadja s trdimi semeni ali izdelkov, ovitih v aluminijasto folijo ali plastiko.

24. Rezalnik po vsaki uporabi očistite.

25. Ne odstranjujte umazanije, ki je ostala na rezilu, medtem ko je naprava priključena na električno vtičnico.

26. Napravo in njen kabel hranite izven dosega otrok .

OPIS NAPRAVE (A, B) :

1.Hrana Slicer

2. Blade Prilagodite nega Dial

3. Thumb Guard

4. Slice Debelina Gauge

5. On / Off in S afety Button

6. Blade

7. Blade Lock

8. hrane Pusher

9. Priročnik za debelino

10. Platforma

11. Drсна tabela podajanja

UPORABA VAŠEGA IZDELKA:

1.Ko naprave ne uporabljate in pred čiščenjem, jo izključite.

2.Očistite vse sestavne dele aparata pred prvo uporabo.

3.Vse ohlapne sestavine lahko očistite v milni vodi.

4.W IPE živilo rezalnik telo (1) samo z vlažno krpo. Prosimo, da ne uporabljate detergentov ali abrazivov.

5.Sestavimo ščitnik palec (8) in drsni podajalno mizo (11), kot je prikazano na sliki B .

6.Drsno mizo za napajanje postavite v navpični položaj, da jo pravilno namestite na ploščad (10) v ustrezne montažne luknje .

7.Dodajte potiskalnik za hrano (8) .

8.Pred uporabo morajo biti vsi deli tesno in varno povezani.

9.Izbira širine rezanja s prilagoditvijo za izbiranje (2) levo ali desno za zelene debeline .

10.Da bi se izognili lepljenju hrane na aparat, lahko rezilo (6) predhodno navlažite z mokro brisačo. To vam omogoča tudi lažje rezanje.

11.Napajalni kabel priključite na varnostno vtičnico 220-240 V, 50/60Hz . Rezalnik je zdaj pripravljen za uporabo.

12.Hrano, ki jo želite razrezati, položite med rezilo (6) in potiskalnik (8) . Ne narezujte mesa s kostmi, hrane z velikimi semeni, valjane pečenke, ne da bi odstranili vrvice, embalaže (npr. Aluminijaste folije, folije itd.), Zamrznjene hrane ali trdih, neužitnih delov hrane.

13.Press za vklop / izklop (5) in odklepanje varnostno ključavnico z levo roko. Rezilo se bo začelo vrteti. OPOMBA: Varnostni gumb morate nenehno pritisniti, da se rezilo vrti.

14.Z drugo roko primite zaščitni vodnik (3) s palcem, zaščitenim za zaščito ščitnika za palec . Rahlo pritisnite na zaščitno vodilo (3), da hrana ostane pritisnjena na prednjo ploščo. Nato za rezanje hrane položite pladenj za hrano naprej in nazaj skozi sklop rezila . Z desno roko potisnite drsno mizo za dovajanje hrane, da hrano pripeljete do rezila.

15.Pri rezanju majhnih delov vedno uporabite potisni stroj za hrano (8) .

16.Za izklop stroja odstranite prst s stikala za vklop/izklop (5) .

17.Napravo vedno očistite po vsaki uporabi.

NEGA IN VZDRŽEVANJE

1. Pred čiščenjem aparat vedno izključite iz vtičnice.
2. Notranjost in zunanost aparata obrišite s papirnato brisačo ali mehko krpo. Ne smete ga prati v pomivalnem stroju.
3. Notranje ali zunanje površine ne čistite z abrazivnimi čistilnimi blazinicami ali jekleno volno, ker lahko poškodujete površino.
4. Ne potaplajte v vodo ali katero koli drugo tekočino.
5. Rezilo lahko odstranite z obračanjem gumba za zaklepanje rezila (7) . Pozor: rezilo je zelo ostro. Po čiščenju rezila zavrtite gumb v nasprotni smeri urinega kazalca, da zaklenete rezilo.
6. Vse dele pred shranjevanjem dobro osušite.

Tehnični podatki:

Moč: 150 W

Največja moč: 400 W

Napetost: 220-240 V ~ 50/60Hz



Skrbimo za okolje. Kartonska embalaža, prosim darovati na odpadni papir. Polietilenske vreče (PE) mečite v posoda za plastiko. Dotrajane naprave je treba vrniti na ustrezno zbirno mesto, ker vsebovane v napravo nevarne elemente lahko predstavljajo nevarnost za okolje. Električna naprava je treba vrniti kakor, da se omeji njegovo ponovno uporabo in izkoriščenost. Če naprava vsebuje baterio, je treba odstraniti in ločeno dati nazaj na mesta skladiščenja.

HRVATSKI

VARNOSTNI POGOJI. POMEMBNA VARNOŠTNA NAVODILA

PROSIMO, DA PREVIDNO PREBERETE IN BODITE ZA PRIHODNO REFERENCE

Garancijski pogoji se razlikujejo, če se naprava uporablja v komercialne namene.

1. Pred uporabo naprave preberite navodila za uporabo in sledite navodilom v njih. Proizvajalec ne odgovarja za škodo, ki bi nastala zaradi uporabe naprave v nasprotju z njeno predvideno uporabo ali nepravilnim delovanjem.
2. Naprava je namenjena samo za domačo uporabo. Ne uporabljajte za druge namene, ki niso v skladu s predvideno uporabo.
3. Napravo priključite samo na vtičnico 220-240V ~ 50 / 60Hz.
4. Za dodatno zaščito je priporočljivo, da v električno vezje vgradite napravo za preostali tok (RCD) z nazivnim preostalim tokom, ki ne presega 30 mA . V zvezi s tem se je treba posvetovati z električarjem.
- 5 . Pri uporabi v bližini otrok bodite previdni. Otrokom ne dovolite, da se igrajo z izdelkom. Otrokom ali osebam, ki jih naprava ne pozna, ne dovolite, da jo uporabljajo brez nadzora.
- 6 . **OPOZORILO:** Ta aparat lahko uporabljajo otroci, starejši od 8 let, in osebe z zmanjšanimi fizičnimi, čutnimi ali duševnimi sposobnostmi ali osebe, ki nimajo izkušenj ali znanja o napravi, samo pod nadzorom osebe, odgovorne za njihovo varnost, ali če imajo so bili poučeni o varni uporabi aparata in se zavedajo tveganj, povezanih z njegovim delovanjem. Otroci se ne smejo igrati z napravo. Čiščenje in vzdrževanje ne smejo izvajati otroci, razen če so stari 8 let in so pod nadzorom.
- 7 . Po uporabi izdelka vedno nežno izvlecite vtič iz vtičnice in ga držite z roko. Nikoli ne vlecite za napajalni kabel !!!
- 8 . Izdelka nikoli ne puščajte brez nadzora brez povezave. Tudi če je uporaba za kratek čas prekinjena, jo odklopite iz električnega omrežja . O D priključite napajanje pred montažo, demontažo ali čiščenjem.
- 9 . Kabla, vtiča in celotne naprave ne potaplajte v vodo ali drugo tekočino. Naprave ne izpostavljajte vremenskim razmeram (dež, sonce itd.) In je ne uporabljajte v pogojih visoke vlažnosti (kopalnice, vlažne mobilne hišice).
- 10 . Občasno preverite stanje napajalnega kabla. Če je napajalni kabel poškodovan, je treba izdelek poslati v pooblaščen servisni center za zamenjavo, da se izognete nevarnim

situacijam.

1 1 . Izdelka nikoli ne uporabljajte s poškodovanim napajalnim kablom, če je padel ali kakor koli poškodovan ali če ne deluje pravilno. Poškodovanega izdelka ne poskušajte popraviti sami, saj lahko to povzroči električni udar. Poškodovano napravo vedno odnesite na popravilo v pooblaščen servisni center. Vsa popravila lahko izvajajo le pooblaščen serviserji. Nepravilno izvedeno popravilo lahko povzroči nevarne situacije za uporabnika.

1 2 . Izdelka nikoli ne postavljajte na ali blizu vročih ali toplih površin ali kuhinjskih aparatov, na primer električne pečice ali plinskega gorilnika.

1 3 . Izdelka nikoli ne uporabljajte v bližini vnetljivih materialov.

1 4 . Napajalni kabel ne sme viseti čez rob mize in se dotikati vročih površin.

1 5 . Motornega dela ne potaplajte v vodo.

1 6 . Rezalnik ni namenjen uporabi v gostinskih obratih.

1 7 . Nikoli ne blokirajte stikala. Obstaja nevarnost telesnih poškodb ali poškodb opreme.

1 8 . Rezalnik je treba uporabljati z vozičkom za živila in potiskom, razen če velikost in oblika razrezanega izdelka tega ne dopuščata.

18. Pred čiščenjem rezalnika vedno odklopite vtič iz vtičnice .

19. Ne potiskajte majhnih izdelkov z roko. Za potiskanje izdelkov uporabljajte samo potiskač.

20. Pred zagonom preverite, ali je rezilo pravilno nameščeno.

21. Ne preobremenite stroja s prevelikimi količinami rezanega izdelka ali pretiranim potiskanjem.

22. Pri vklopu rezalnika se prepričajte, da je leva roka pravilno nameščena na ohišju in da je gumb za vklop pravilno pritisnjen.

22. Rezalnik uporabljajte samo za rezanje hrane.

23. Rezalnika ne uporabljajte za rezanje: suhega kruha, zamrznjene hrane, mesa s kostmi, sadja s trdimi semeni ali izdelkov, ovitih v aluminijasto folijo ali plastiko.

24. Rezalnik po vsaki uporabi očistite.

25. Ne odstranjujte umazanije, ki je ostala na rezilu, medtem ko je naprava priključena na električno vtičnico.

26. Napravo in njen kabel hranite izven dosega otrok .

OPIS UREĐAJA (A, B) :

- | | | | |
|------------------------------|-----------------------------|------------------------------|-----------------------------|
| 1.Hrana Slicer | 2. Blade Podesite ment Dial | 3. palac straža | 4. odsječak Debljina Mjerač |
| 5. On / Off i S afety Button | 6. nož | 7. Nož Lock | 8. prehrambeni potiskivač |
| 9. Vodič za debljino | 10. Platforma | 11. Klizni stol za uvlačenje | |

KORIŠTENJE PROIZVODA:

1.Isključite uređaj iz utičnice kada se ne koristi i prije čišćenja.

2.Očistite sve komponente aparata prije prve uporabe.

3.Sve labave komponente mogu se čistiti u vodi sa sapunom.

4.W IPE hrana kriški tijelo (1), samo s vlažnom krpom. Molimo nemojte koristiti deterđente ili abrazive.

5.Sastaviti palca štitnik (8) , a klizna stol za punjenje (11), kao što je prikazano na slici B .

6.Klizni stol za uvlačenje postavite u okomiti položaj kako biste ga pravilno montirali na platformu (10) u odgovarajuće montažne rupe .

7.Dodajte potiskivač hrane (8) .

8.Prije uporabe svi dijelovi moraju biti čvrsto i čvrsto spojeni.

9.Odaberite debljinu na kriške podešavanjem na brojčanik (2) lijevo ili desno za željenu debljinu .

10.Kako se hrana ne bi zalijepila za aparat, oštricu (6) možete prethodno navlažiti mokrim ručnikom. Ovo vam također omogućuje lakše rezanje.

11. Priključite mrežni kabel u sigurnosnu utičnicu 220-240V, 50/60Hz . Rezač je sada spreman za uporabu.
12. Hranu za rezanje položite između oštrice (6) i potiskivača hrane (8) . Nemojte rezati meso s kostima, hranu s velikim sjemenkama, valjano pečenje bez skidanja niti, ambalažu (npr. Aluminijsku foliju, film itd.), Smrznutu hranu ili bilo koje tvrde, nejestive dijelove hrane.
13. P Res on / off gumb (5) i otključavanje sigurnosne brave sa lijevom rukom. Oštrica će se početi okretati. NAPOMENA: Morate neprestano pritisnuti sigurnosni gumb kako bi se oštrica vrtjela.
14. Drugom rukom držite Zaštitni vodič (3) sa palcem zaštićenim od štitnika za palac . Lagano pritisnite zaštitni vodič (3) da hrana ostane pritisnuta na prednju ploču. Zatim za rezanje hrane stalno klizite ladicu za hranu naprijed -natrag preko sklopa oštrice . Desnom rukom gumite klizni stol za hranjenje kako biste hranu donijeli na oštricu.
15. Prilikom rezanja malih dijelova uvijek koristite potiskivač hrane (8) .
16. Kako biste isključili stroj, maknite prst s prekidača za uključivanje/isključivanje (5) .
17. Uvijek čistite aparat nakon svake uporabe.

NJEGA I ODRŽAVANJE

1. Prije čišćenja uvijek isključite uređaj iz utičnice.
2. Obrišite unutarnju i vanjsku stranu uređaja papirnatim ubrusom ili mekom krpom. Ne smije se prati u perlici posuđa.
3. Ne čistite iznutra ili izvana nikakvim abrazivnim podloškom za ribanje ili čeličnom vunom jer to može oštetiti završnu obradu.
4. Ne uranjajte u vodu ili bilo koju drugu tekućinu.
5. Oštrica se može skinuti okretanjem gumba za zaključavanje oštrice (7) . Oprez: oštrica je vrlo oštra. Nakon što ste očistili oštricu, okrenite gumb u smjeru suprotnom od kazaljke na satu kako biste zaključali oštricu.
6. Prije skladištenja dobro osušite sve dijelove.

Tehnički podaci:

Snaga: 150 W

Maksimalna snaga: 400 W

Napon: 220-240 V ~ 50/60Hz



Vodimo brigu o prirodnom okolišu. Kartonsku ambalažu molimo prenijeti na otpadni papir. Polietilen (PE) vreće bacati u kontejner za plastiku. Istrošena oprema treba biti premještena na prikladno mjesto za pohranu, jer sadrže u uređaju opasne tvari mogu predstavljati opasnost za okoliš. Električni uređaj mora biti predat u takvom stanju da se smanji mogućnost njegove ponovne upotrebe. Ako vaš uređaj ima baterije, treba njih ukloniti i predati na mjesto za pohranu odvojeno.

SVENSKA

SAKERHETSFRÖHÅLLANDEN. VIKTIGA SAKERHETS INSTRUKTIONER

Vänligen läs noggrant och HÅLL FÖR FRAMTIDIGA REFERENS

Garantivillkoren skiljer sig åt om enheten används för kommersiella ändamål.

1. Läs bruksanvisningen innan du använder enheten och följ instruktionerna i den. Tillverkaren ansvarar inte för skador som orsakas av användning av enheten i strid med avsedd användning eller felaktig användning.
2. Apparaten är endast avsedd för hushållsbruk. Använd inte för andra ändamål som inte överensstämmer med dess avsedda användning.
3. Enheten bör endast anslutas till ett 220-240V ~ 50 / 60Hz-uttag.
4. För ytterligare skydd är det lämpligt att installera en jordfelsbrytare (RCD) i den elektriska kretsen med en märkström på högst 30 mA . En specialist elektriker bör rådfrågas i detta avseende.
- 5 . Var försiktig när du använder nära barn. Låt inte barn leka med produkten. Låt inte barn eller personer som inte känner till enheten använda den utan tillsyn.
- 6 . VARNING: Denna apparat får användas av barn över 8 år och personer med nedsatt fysisk, sensorisk eller mental förmåga eller personer utan erfarenhet eller kunskap om apparaten endast under överinseende av en person som är ansvarig för deras säkerhet, eller om de har instruerats för säker användning av apparaten och är medvetna om riskerna i samband med dess användning. Barn ska inte leka med enheten. Rengöring och användarunderhåll bör inte utföras av barn, såvida de inte är 8 år och är under uppsikt.
- 7 . Var noga med att dra försiktigt ut kontakten ur uttaget efter att du har använt produkten

och håll den med handen. Dra aldrig i nätsladden !!!

8 . Lämna aldrig produkten ansluten till en strömkälla utan uppsikt. Även om användningen avbryts en kort stund, koppla bort den från elnätet . Om D kopplar in strömmen före montering, demontering eller rengöring.

9 . Sänk inte ner kabeln, kontakten och hela enheten i vatten eller annan vätska. Utsätt inte enheten för väderförhållanden (regn, sol, etc.) eller använd den under hög luftfuktighet (badrum, fuktiga husbilar).

10 . Kontrollera regelbundet nätsladdens skick. Om nätsladden är skadad ska produkten skickas till ett auktoriserat servicecenter för byte för att undvika farliga situationer.

1 1 . Använd aldrig produkten med en skadad nätsladd om den tappats eller skadats på något sätt, eller om den inte fungerar som den ska. Försök inte reparera en skadad produkt själv eftersom det kan leda till elektriska stötar. Ta alltid med den skadade enheten till ett auktoriserat servicecenter för reparation. Alla reparationer får endast utföras av auktoriserade servicetekniker. Reparation som utförs felaktigt kan leda till farliga situationer för användaren.

1 2 . Placera aldrig produkten på eller nära varma eller varma ytor eller köksapparater, t.ex. en elektrisk ugn eller gasbrännare.

1 3 . Använd aldrig produkten i närheten av brandfarliga material.

1 4 . Nätsladden får inte hänga över bordskanten eller vidröra heta ytor.

1 5 . Sänk inte ned motordelen i vatten.

1 6 . Skivaren är inte avsedd att användas i serveringsanläggningar.

1 7 . Blockera aldrig omkopplaren. Det finns risk för personskada eller skada på utrustningen.

1 8 . Skivaren ska användas tillsammans med en matvagn och en påskjutare, såvida inte storleken och formen på den skurna produkten inte tillåter det.

18. Dra alltid ut kontakten ur uttaget innan du rengör skivan .

19. Tryck inte på små produkter med handen. Endast påskjutaren ska användas för att skjuta produkterna.

20. Innan du börjar, kontrollera att bladet är korrekt installerat.

21. Överbelasta inte maskinen med stora mängder skuren produkt eller för mycket tryck.

22. När du slår på skivan, se till att vänster hand är korrekt placerad på kroppen och att ON -knappen trycks in korrekt.

22. Använd endast skivan för att skära mat.

23. Använd inte skivan för skärning: torr bröd, fryst mat, kött med ben, frukt med hårda frön eller produkter inslagna i aluminiumfolie eller plast.

24. Rengör skivan efter varje användning.

25. Ta inte bort skräp som finns kvar på bladet när apparaten är ansluten till ett eluttag.

26. Förvara enheten och dess kabel utom räckhåll för barn .

BESKRIVNING AV ENHETEN (A, B) :

1. Food Slicer 2. Blade Justera ment Dial

3. Thumb Guard

4. Snittjocklek Gauge

5. På / Av och S säkerhets Knapp

6. Blad

7. Blad Lock

8. Mat Pusher

9. Tjockleksguide

10. Plattform

11. Glidmatningsbord

ANVÄNDA DIN PRODUKT:

1. Koppla ur apparaten när den inte används och före rengöring.
2. Rengör alla komponenter i apparaten före första användning.
3. Alla lösa komponenter kan rengöras i tvålatten.
4. W IPE livsmedel slicer kroppen (1) endast med en lätt fuktad trasa. Använd inga rengöringsmedel eller slipmedel.
5. Montera tummen skyddet (8) och glidmatningsbordet (11) som visas på bild B .
6. Sätt skjutmatningsbordet i vertikalt läge för att montera det korrekt på plattformen (10) i rätt monteringshål .
7. Tillsätt matdrivaren (8) .
8. Innan användning måste alla delar sättas ihop tätt och säkert.
9. Välj skivning tjockleken genom justering av ratten (2) till vänster eller höger för den önskade tjockleken .
10. För att undvika att mat fastnar på apparaten kan du fukta kniven (6) med en våt handduk i förväg. Detta låter dig också skiva lättare.
11. Anslut nätkabeln till ett 220-240V, 50/60Hz säkerhetsuttag . Skivaren är nu klar att användas.
12. Lägg maten som ska skivas mellan bladet (6) och matdrivaren (8) . Skiva inte kött med ben, mat med stora frön, rullad stek utan att ta bort snöret, förpackningen (t.ex. aluminiumfolie, film etc.), frysta livsmedel eller hårda, oätliga livsmedelsdelar.
13. P ryck på / av-knapp (5) och låsa upp säkerhetslåset med vänster hand. Bladet börjar rotera. OBS: Du måste ständigt trycka ner säkerhetsknappen för att hålla bladet snurrande.
14. Använd din andra hand för att hålla i skyddsguiden (3) med tummen skyddad bakom tumskyddet . Tryck försiktigt på skyddsguiden (3) för att hålla maten pressad mot ansiktsplattan. För att sedan skära maten, skjut matbrickan fram och tillbaka över bladmonteringen . Tryck på det skjutbara matningsbordet med höger hand för att föra maten till bladet.
15. Använd alltid matdrivaren (8) när du skär små delar.
16. För att stänga av maskinen, ta bort fingret från strömbrytaren (5) .
17. Rengör alltid apparaten efter varje användning.

VÅRD OCH UNDERHÅLL

1. Innan rengöring ska du alltid koppla ur apparaten.
2. Torka av insidan och utsidan av apparaten med en pappershandduk eller en mjuk trasa. Den ska inte tvättas i diskmaskin.
3. Rengör inte insidan eller utsidan med någon slipande skurplatta eller stålull eftersom detta kan skada ytan.
4. Sänk inte ned i vatten eller någon annan vätska.
5. Klingan kan tas av genom att vrida bladets låsratt (7) . Varning: bladet är mycket skarpt. Efter att ha rengjort bladet, vrid vredet moturs för att låsa bladet.
6. Torka alla delar väl före förvaring.

Teknisk data:

Effekt: 150 W.

Max effekt: 400 W.

Spänning: 220-240 V ~ 50/60Hz



Vi sköter om miljön. Överlämna förpackningar i kartong till pappersavfall. Polyetylensäckar (PE) slängs i avfallsbehållare för plast. Man bör lämna en gammal apparat till en riktig återvinningscentral, eftersom farliga komponenter i apparaten kan orsaka fara till miljön. En elektrisk apparat bör lämnas för att minska förnyad användning av denna. Om apparaten innehåller batterier, bör man ta bort dem och lämna dem separat till återvinningscentraler.

SLOVENSKÝ

BEZPEČNOSTNÉ PODMIENKY. DÔLEŽITÉ BEZPEČNOSTNÉ POKYNY PROSÍM ČÍTAJTE POZORNE A USCHOVAJTE SI BUDÚCE REFERENCIE

Pokiaľ sa zariadenie používa na komerčné účely, záručné podmienky sa líšia.

1. Pred použitím zariadenia si prečítajte návod na obsluhu a riadte sa pokynmi v ňom uvedenými. Výrobca nezodpovedá za žiadne škody spôsobené používaním zariadenia v rozpore s jeho určeným použitím alebo nesprávnou obsluhou.
2. Zariadenie je určené len na použitie v domácnosti. Nepoužívajte na iné účely, ktoré nie sú v súlade s účelom, na ktorý sú určené.
3. Zariadenie by malo byť pripojené iba k zásuvke 220-240 V ~ 50 /60 Hz.
4. Pre dodatočnú ochranu je vhodné do elektrického obvodu nainštalovať prúdový chránič (RCD) s menovitým zvyškovým prúdom nepresahujúcim 30 mA . V tejto súvislosti by ste sa mali poradiť so špecializovaným elektrikárom.

- 5 . Bud'te opatrní pri používaní v blízkosti detí. Nenechajte deti hrať sa s výrobkom. Nedovoľte deťom alebo osobám, ktoré nie sú s týmto zariadením oboznámené, používať ho bez dozoru.
- 6 . UPOZORNENIE: Tento spotrebič môžu používať deti staršie ako 8 rokov a osoby so zníženými fyzickými, zmyslovými alebo mentálnymi schopnosťami alebo osoby, ktoré so zariadením nemajú žiadne skúsenosti alebo znalosti, iba pod dohľadom osoby zodpovednej za ich bezpečnosť alebo ak majú boli poučení o bezpečnom používaní spotrebiča a sú si vedomí rizík spojených s jeho prevádzkou. Deti by sa so zariadením nemali hrať. Čistenie a užívateľskú údržbu by nemali vykonávať deti, pokiaľ nemajú 8 rokov a nie sú pod dohľadom.
- 7 . Po použití výrobku vždy jemne vytiahnite zástrčku zo zásuvky a držte ju za ruku. Nikdy neťahajte za napájací kábel !!!
- 8 . Nikdy nenechávajte výrobok pripojený k zdroju napájania bez dozoru. Aj keď sa používanie na krátky čas preruší, odpojte ho od elektrickej siete . Informácie o D je odpojenie napájania pred montážou, demontážou alebo čistením.
- 9 . Kábel, zástrčku a celé zariadenie neponárajte do vody ani do iných tekutín. Nevystavujte zariadenie poveternostným vplyvom (dážď, slnko, atď.) Ani ho nepoužívajte v prostredí s vysokou vlhkosťou (kúpeľne, vlhké mobilné domy).
- 10 . Pravidelne kontrolujte stav napájacieho kábla. Ak je napájací kábel poškodený, výrobok by mal byť odoslaný do autorizovaného servisného strediska na výmenu, aby sa predišlo akýmkoľvek nebezpečným situáciám.
- 1 1 . Nikdy nepoužívajte výrobok s poškodeným napájacím káblom, ak vám spadol alebo je poškodený akýmkoľvek spôsobom alebo ak nefunguje správne. Nepokúšajte sa opraviť poškodený výrobok sami, pretože to môže spôsobiť úraz elektrickým prúdom. Poškodené zariadenie vždy odneste na opravu do autorizovaného servisného strediska. Všetky opravy môžu vykonávať iba autorizovaní servisní technici. Nesprávne vykonaná oprava môže mať za následok nebezpečné situácie pre užívateľa.
- 1 2 . Výrobok nikdy neumiestňujte na horúce alebo teplé povrchy alebo do ich blízkosti alebo na kuchynské spotrebiče, ako je elektrická rúra alebo plynový horák.
- 1 3 . Nikdy nepoužívajte výrobok v blízkosti horľavých materiálov.
- 1 4 . Napájací kábel nesmie visieť cez okraj stola ani sa dotýkať horúcich povrchov.
- 1 5 . Motorovú časť neponárajte do vody.
- 1 6 . Krájač nie je určený na použitie v stravovacích zariadeniach.
- 1 7 . Nikdy neblokujte spínač. Existuje riziko poranenia osôb alebo poškodenia zariadenia.
- 1 8 . Krájač by sa mal používať s vozíkom na potraviny a posúvačom, pokiaľ to veľkosť a tvar rezaného výrobku neumožňuje.
18. Pred čistením krájača vždy odpojte zástrčku zo zásuvky .
19. Malé výrobky netlačte rukou. Na tlačenie výrobkov by sa mal používať iba posúvač.
20. Pred spustením skontrolujte, či je kotúč správne nainštalovaný.
21. Nepreťažujte stroj nadmerným množstvom narezaného produktu alebo nadmerným tlačením.

22. Pri zapínaní krájača skontrolujte, či je ľavá ruka správne umiestnená na tele a či je tlačidlo ON správne stlačené.
22. Krájač používajte iba na krájanie potravín.
23. Krájač nepoužívajte na krájanie: suchý chlieb, mrazené potraviny, mäso s kosťami, ovocie s tvrdými semenami alebo výrobky zabalené v hliníkovej fólii alebo plaste.
24. Krájač vyčistíte po každom použití.
25. Neodstraňujte žiadne zvyšky ostria, ak je spotrebič zapojený do elektrickej zásuvky.
26. Zariadenie a jeho kábel uchovávajte mimo dosahu detí .

POPIS ZARIADENIA (A, B) :

- | | | | |
|----------------------------|-----------------------------|--------------------------------|---------------------|
| 1. Krájače | 2. Čepel' Upravte ment Dial | 3. Palec Guard | 4. Plátok hrúbkomer |
| 5. On / Off a SAFET Button | 6. Čepel' | 7. Čepel' Lock | 8. potravín Pusher |
| 9. Sprievodca hrúbkou | 10. Plošina | 11. Tabuľka posuvného podávača | |

POUŽÍVANIE VÝROBKU:

1. Keď zariadenie nepoužívate a pred čistením, odpojte ho zo zásuvky.
2. Pred prvým použitím vyčistíte všetky súčasti zariadenia.
3. Všetky uvoľnené diely je možné vyčistiť v mydlovej vode.
4. W IPE krájača teleso (1) iba s mierne vlhkou handričkou. Nepoužívajte žiadne čistiace ani abrazívne prostriedky.
5. Zostavte kryt palec (8) a pozdĺžny posuv stola (11), ako je znázornené na obrázku B .
6. Posuňte posuvný podávač do zvislej polohy, aby bol správne namontovaný na plošinu (10) do správnych montážnych otvorov .
7. Pridajte posúvač jedla (8) .
8. Pred použitím musia byť všetky diely pevne a bezpečne spojené.
9. Vyberte hrúbku krájanie úpravu na voliča (2) doľava alebo doprava na požadovanú hrúbku .
10. Aby ste zabránili prilepeniu jedla na spotrebič, môžete čepel' (6) vopred navlhčiť vlhkým uterákom. To vám tiež umožní jednoduchšie krájanie.
11. Pripojte sieťový kábel k bezpečnostnej zásuvke 220-240 V, 50/60 Hz . Krájač je teraz pripravený na použitie.
12. Potraviny, ktoré chcete krájať, položte medzi nôž (6) a posúvač jedla (8) . Nekrájajte mäso s kosťami, potraviny s veľkými semenami, rolované mäso bez odstránenia povrázku, obalu (napr. Alobalu, fólie a podobne), mrazených potravín alebo akýchkoľvek tvrdých, nejedlých častí potravín.
13. P Ress on / off tlačidlo (5) a odomknúť poistku s ľavou rukou. Čepel' sa začne otáčať. POZNÁMKA: Bezpečnostné tlačidlo musíte nepretržite stláčať, aby sa čepel' otáčala.
14. Druhou rukou držte ochranné vodidlo (3) tak, aby bol palec chránený za chráničom palca . Jemným tlakom na ochranný vodiaci prvok (3) držte potraviny prítlačené na prednú dosku. Potom na krájanie jedla posuňte zásobník na potraviny plynulo dopredu a dozadu po zostave nožov . Pravou rukou zatlačte na posuvný podávač, aby sa jedlo dostalo k čepeli.
15. Pri krájaní malých častí vždy používajte posúvač jedla (8) .
16. Ak chcete zariadenie vypnúť, vyberte prst z vypínača (5) .
17. Po každom použití spotrebič vždy vyčistíte.

STAROSTLIVOSŤ A ÚDRŽBA

1. Pred čistením zariadenie vždy odpojte zo zásuvky.
2. Vnútorú a vonkajšiu stranu zariadenia utrite papierovou utierkou alebo mäkkou handričkou. Nemalo by sa umývať v umývačke riadu.
3. Vnútorú ani vonkajšiu stranu nečistíte abrazívnou čistiacou podložkou alebo oceľovou vlnou, pretože to poškodí povrchovú úpravu.
4. Neponárajte do vody ani do iných tekutín.
5. Čepel' je možné odobrať otočením zaistovacieho gombíka noža (7) . Pozor: čepel' je veľmi ostrá. Po vyčistení čepele zaistíte čepel' otočením gombíka proti smeru hodinových ručičiek.
6. Pred uložením všetky diely dobre osušte.

Technické dáta:

Výkon: 150 W

Maximálny výkon: 400 W

Napätie: 220-240 V ~ 50/60Hz

Starostlivosť o životné prostredie. Kartónový obal odovzdajte do zberných surovín. Polyetylénové vrecká (PE) vyhodte do kontajnera na plast. Opatrený spotrebič odovzdajte na príslušný zberný dvor, nebezpečné látky spotrebiča môžu predstavovať riziko pre životné prostredie. Elektrosprebič odstráňte tak, aby nedochádzalo k jeho ďalšiemu použitiu. Ak sa v spotrebiči nachádzajú batérie, vyberte ich a odovzdajte ich na zberné miesto osobitne. Spotrebič nevyhadzujte do kontajnera na komunálny odpad!



CONDIZIONI DI SICUREZZA. IMPORTANTI ISTRUZIONI DI SICUREZZA SI PREGA DI LEGGERE ATTENTAMENTE E CONSERVARE PER FUTURO RIFERIMENTO

Le condizioni di garanzia differiscono se il dispositivo viene utilizzato per scopi commerciali.

1. Prima di utilizzare il dispositivo, leggere le istruzioni per l'uso e seguire le istruzioni in esse contenute. Il produttore non è responsabile per eventuali danni causati dall'uso del dispositivo contrario all'uso previsto o da un funzionamento improprio.
2. L'apparecchio è destinato esclusivamente all'uso domestico. Non utilizzare per altri scopi non conformi alla destinazione d'uso.
3. Il dispositivo deve essere collegato solo a una presa da 220-240V ~ 50/60Hz.
4. Per una protezione aggiuntiva, si consiglia di installare un dispositivo di corrente residua (RCD) nel circuito elettrico con una corrente residua nominale non superiore a 30 mA . A questo proposito è necessario consultare un elettricista specializzato.
- 5 . Fare attenzione quando si utilizza vicino ai bambini. Non lasciare che i bambini giochino con il prodotto. Non consentire a bambini o persone che non hanno familiarità con il dispositivo di utilizzarlo senza sorveglianza.
- 6 . **ATTENZIONE:** Questo apparecchio può essere utilizzato da bambini di età superiore a 8 anni e da persone con ridotte capacità fisiche, sensoriali o mentali o da persone senza esperienza o conoscenza dell'apparecchio solo sotto la supervisione di una persona responsabile della loro sicurezza, o se hanno sono stati istruiti sull'uso sicuro dell'apparecchio e sono consapevoli dei rischi associati al suo funzionamento. I bambini non devono giocare con il dispositivo. La pulizia e la manutenzione da parte dell'utente non devono essere eseguite da bambini, a meno che non abbiano 8 anni e siano sotto supervisione.
- 7 . Assicurarsi sempre di estrarre delicatamente la spina dalla presa dopo aver utilizzato il prodotto, tenendolo con la mano. Non tirare mai il cavo di alimentazione!!!
- 8 . Non lasciare mai il prodotto collegato a una fonte di alimentazione incustodito. Anche se l'utilizzo viene interrotto per breve tempo, scollegarlo dalla rete . Informazioni su D iscollegare l'alimentazione prima del montaggio, dello smontaggio o della pulizia.
- 9 . Non immergere il cavo, la spina e l'intero dispositivo in acqua o altri liquidi. Non esporre il dispositivo alle condizioni atmosferiche (pioggia, sole, ecc.) né utilizzarlo in condizioni di elevata umidità (bagni, case mobili umide).
- 10 . Controllare periodicamente le condizioni del cavo di alimentazione. Se il cavo di alimentazione è danneggiato, il prodotto deve essere inviato a un centro di assistenza autorizzato per la sostituzione per evitare situazioni pericolose.
- 1 1 . Non utilizzare mai il prodotto con un cavo di alimentazione danneggiato se è caduto o è stato danneggiato in qualsiasi modo o se non funziona correttamente. Non tentare di riparare da soli un prodotto danneggiato poiché ciò potrebbe provocare scosse elettriche. Portare sempre il dispositivo danneggiato presso un centro di assistenza autorizzato per la

riparazione. Tutte le riparazioni possono essere eseguite solo da tecnici dell'assistenza autorizzati. Riparazioni eseguite in modo errato possono causare situazioni pericolose per l'utente.

1 2 . Non posizionare mai il prodotto sopra o vicino a superfici calde o calde o elettrodomestici da cucina, come un forno elettrico o un fornello a gas.

1 3 . Non utilizzare mai il prodotto vicino a materiali infiammabili.

1 4 . Il cavo di alimentazione non deve pendere dal bordo del tavolo o toccare superfici calde.

1 5 . Non immergere la parte del motore in acqua.

1 6 . L'affettatrice non è destinata all'uso in esercizi di ristorazione.

1 7 . Non bloccare mai l'interruttore. Esiste il rischio di lesioni personali o danni all'apparecchiatura.

1 8 . L'affettatrice va utilizzata con un carrello portavivande e uno spintore, a meno che le dimensioni e la forma del prodotto tagliato non lo consentano.

18. Scollegare sempre la spina dalla presa prima di pulire l'affettatrice .

19. Non spingere con la mano prodotti di piccole dimensioni. Per spingere i prodotti deve essere utilizzato solo lo spintore.

20. Prima di iniziare, verificare che la lama sia installata correttamente.

21. Non sovraccaricare la macchina con quantità eccessive di prodotto tagliato o spinte eccessive.

22. Quando si accende l'affettatrice, assicurarsi che la mano sinistra sia correttamente posizionata sul corpo e che il pulsante di accensione sia premuto correttamente.

22. Utilizzare l'affettatrice solo per tagliare il cibo.

23. Non utilizzare l'affettatrice per tagliare: pane secco, cibi surgelati, carne con ossa, frutta con semi duri o prodotti avvolti in fogli di alluminio o plastica.

24. Pulisci l'affettatrice dopo ogni utilizzo.

25. Non rimuovere eventuali detriti rimasti sulla lama mentre l'apparecchio è collegato a una presa elettrica.

26. Tenere il dispositivo e il suo cavo fuori dalla portata dei bambini .

DESCRIZIONE DEL DISPOSITIVO (A,B) :

- | | | | |
|-----------------------------------|---------------------------|--------------------|---------------------------------------|
| 1. Il cibo affettatrice | 2. Lama Regola mento Dial | 3. Pollice Guardia | 4. Slice Thickness Gauge |
| 5. On / Off e S Pulsante icurezza | 6. Lama | 7. Lama L o ck | 8. Prodotti alimentari Pusher |
| 9. Guida allo spessore | 10. Piattaforma | | 11. Piano di alimentazione scorrevole |

UTILIZZANDO IL TUO PRODOTTO:

1. Scollegare l'apparecchio quando non è in uso e prima della pulizia.

2. Pulire tutti i componenti dell'apparecchio prima del primo utilizzo.

3. Tutti i componenti sciolti possono essere puliti con acqua saponata.

4. W ipe corpo cibo affettatrice (1) solo con un panno leggermente umido. Si prega di non utilizzare detersivi o abrasivi.

5. Assemblare la protezione del pollice (8) e la tavola di alimentazione scorrevole (11) come mostrato nella figura B .

6. Mettere la tavola di alimentazione scorrevole in posizione verticale per montarla correttamente sulla piattaforma (10) nei fori di montaggio corretti .

7. Aggiungere lo spingivivande (8) .

8. Prima dell'uso, tutte le parti devono essere assemblate saldamente e saldamente.

9. Selezionare lo spessore del taglio regolando la manopola (2) a sinistra oa destra per lo spessore desiderato .

10 Per evitare che il cibo si attacchi all'apparecchio, è possibile inumidire preventivamente la lama (6) con un panno umido. Ciò consente anche di affettare più facilmente.

11. Collegare il cavo di alimentazione a una presa di alimentazione di sicurezza da 220-240V, 50/60Hz . L'affettatrice è ora pronta per

l'uso.

12. Disporre il cibo da affettare tra la lama (6) e lo spingi-alimenti (8). Non affettare carne con ossa, cibi con semi grandi, arrosti arrotondati senza rimuovere lo spago, imballaggi (ad es. fogli di alluminio, pellicola, ecc.), cibi congelati o parti di cibo dure e non commestibili.
13. PRESS il tasto ON / off (5) e sbloccare la serratura di sicurezza con la mano sinistra. La lama inizierà a ruotare. NOTA: è necessario premere continuamente il pulsante di sicurezza per mantenere la lama in rotazione.
14. Usa l'altra mano per tenere la guida protettiva (3) con il pollice protetto dietro la protezione del pollice. Applicare una leggera pressione sulla guida protettiva (3) per mantenere il cibo premuto contro la piastra frontale. Quindi, per tagliare il cibo, far scorrere il vassoio del cibo avanti e indietro in modo costante attraverso il gruppo lame. Spingere il piano di alimentazione scorrevole con la mano destra per portare il cibo alla lama.
15. Utilizzare sempre lo spingi-alimenti (8) per affettare piccole parti.
16. Per spegnere la macchina togliere il dito dall'interruttore di accensione/spegnimento (5).
17. Pulire sempre l'apparecchio dopo ogni utilizzo.

CURA E MANUTENZIONE

1. Prima della pulizia, scollegare sempre l'apparecchio.
2. Pulire l'interno e l'esterno dell'apparecchio con un tovagliolo di carta o un panno morbido. Non deve essere lavato in lavastoviglie.
3. Non pulire l'interno o l'esterno con pagliette abrasive o lana d'acciaio, poiché ciò danneggerebbe la finitura.
4. Non immergere in acqua o altri liquidi.
5. La lama può essere rimossa ruotando la manopola di bloccaggio lama (7). Attenzione: la lama è molto affilata. Dopo aver pulito la lama, ruotare la manopola in senso antiorario per bloccare la lama.
6. Asciugare bene tutte le parti prima di riportarle.

Dati tecnici:

Potenza: 150 W

Potenza massima: 400 W

Tensione: 220-240 V ~ 50/60 Hz



Prendersi cura dell'ambiente gli imballi di cartone devono essere smaltiti nel contenitore per la carta. I sacchetti di polietilene (PE) vanno gettati nel contenitore per la plastica. L'apparecchio usato deve essere rottamato presso un centro di raccolta autorizzato, poiché contiene elementi pericolosi che potrebbero costituire una minaccia per l'ambiente. I dispositivi elettrici devono essere resi al fine di evitare il loro riutilizzo. Se il dispositivo contiene una batteria, deve essere rimossa e smaltita separatamente in un punto di raccolta. Non gettare l'apparecchio nei contenitori dei rifiuti urbani!

СРПСКИ

СИГУРНОСНИ УСЛОВИ. ВАЖНЕ СИГУРНОСНЕ УПУТСТВА

МОЛИМО ВАС ПАЖЉИВО ПРОЧИТАЈТЕ И ЧУВАЈТЕ ЗА БУДУЋУ РЕФЕРЕНЦУ

Гарантни услови се разликују ако се уређај користи у комерцијалне сврхе.

1. Пре коришћења уређаја, прочитајте упутство за употребу и следите упутства садржана у њему. Произвођач није одговоран за било какву штету насталу употребом уређаја супротно намени или неправилном раду.
2. Апарат је намењен само за кућну употребу. Не користите у друге сврхе које нису у складу са предвиђеном употребом.
3. Уређај треба прикључити само на утичницу 220-240В ~ 50 / 60Хз.
4. За додатну заштиту, препоручљиво је у електрично коло уградити заштитну струју (РЦД) са називном заосталом струјом која не прелази 30 мА . У том смислу треба консултовати специјалисте електричара.
- 5 . Будите опрезни при употреби у близини деце. Не дозволите деци да се играју са

производом. Не дозволите деци или особама које нису упознате са уређајем да га користе без надзора.

6 . УПОЗОРЕЊЕ: Овај уређај могу користити деца старија од 8 година и особе са смањеним физичким, сензорним или менталним способностима или особе без искуства или знања о уређају само под надзором особе одговорне за њихову безбедност, или ако имају упућени у безбедну употребу уређаја и свесни су ризика повезаних са његовим радом. Деца се не би смела играти са уређајем. Чишћење и одржавање корисника не би требало да изводе деца, осим ако имају 8 година и под надзором.

7 . Увек пажљиво извуците утикач из утичнице након употребе производа, држећи га руком. Никада не вуците кабл за напајање !!!

8 . Никада не остављајте производ прикључен на извор напајања без надзора. Чак и ако је употреба на кратко прекинута, искључите га из електричне мреже . О Д искључите напајање пре монтаже, демонтаже или чишћења.

9 . Не урањајте кабл, утикач и цео уређај у воду или било коју другу течност. Не излажите уређај временским условима (киша, сунце итд.) И немојте га користити у условима високе влажности (купатила, влажне мобилне кућице).

10 . Повремено проверавајте стање кабла за напајање. Ако је кабл за напајање оштећен, производ треба послати у овлашћени сервисни центар ради замене како би се избегле опасне ситуације.

1 1 . Никада немојте користити производ са оштећеним каблом за напајање ако је пао или је на било који начин оштећен или ако не ради исправно. Не покушавајте сами поправити оштећени производ јер то може довести до струјног удара. Оштећени уређај увек однесите у овлашћени сервисни центар на поправку. Све поправке могу изводити само овлашћени сервисери. Неправилно обављена поправка може довести до опасних ситуација за корисника.

1 2 . Никада не стављајте производ на или близу врућих или топлих површина или кухињских апарата, попут електричне пећнице или плинског горионика.

1 3 . Никада не користите производ у близини запаљивих материјала.

1 4 . Кабл за напајање не сме да виси преко ивице стола нити да додирује вреле површине.

1 5 . Не потапајте део мотора у воду.

1 6 . Резач није намењен за употребу у угоститељским објектима.

1 7 . Никада не блокирајте прекидач. Постоји опасност од личних повреда или оштећења опреме.

1 8 . Резач треба користити са колицима за храну и потискивачем, осим ако величина и облик резаног производа то не дозвољавају.

18. Пре чишћења резача увек искључите утикач из утичнице .

19. Не гурајте мале производе руком. За потискивање производа треба користити само потискивач.

20. Пре почетка проверите да ли је сечиво правилно постављено.

21. Не преоптерећујте машину прекомерном количином резаног производа или прекомерним гурањем.
22. Приликом укључивања резача, уверите се да је лева рука правилно постављена на кућиште и да је дугме за укључивање правилно притиснуто.
22. Резач користите само за резање хране.
23. Не користите секач за сечење: сувог хлеба, смрзнуте хране, меса са костима, воћа са тврдим семенкама или производа умотаних у алуминијумску фолију или пластику.
24. Очистите резач након сваке употребе.
25. Не уклањајте остатке нечистоћа са сечива док је апарат прикључен у електричну утичницу.
26. Држите уређај и његов кабл ван домаћаја деце .

ОПИС УРЕЂАЈА (А, Б) :

- | | | | |
|--|-----------------------------|-------------------------------|-------------------------|
| 1. Храна слицер | 2. Бладе Подесите Мент Диал | 3. Тхумб гарда | 4. исечак Дебљина Гауге |
| 5. Он / Офф и С упутстава о безбедности Буттон | 6. Бладе | 7. Бладе Л о цк | 8. Фоод Пусхер |
| 9. Водич за дебљину | 10. Платформа | 11. Клизна табела за увлачење | |

КОРИШЋЕЊЕ ПРОИЗВОДА:

1. Искључите уређај из утичнице када се не користи и пре чишћења.
2. Очистите све компоненте апарата пре прве употребе.
3. Све лабаве компоненте могу се очистити у води са сапуном.
4. Е Ипе храна резач тело (1) само са влажном крпом. Молимо вас да не користите детерџенте или абразиве.
5. Саставите палац чувара (8) и табелу клизну хране (11) како је приказано на слици Б .
6. Поставите клизну сто за увлачење у окомит положај како бисте га правилно монтирали на платформу (10) у одговарајуће монтажне отворе .
7. Додајте потискивач хране (8) .
8. Пре употребе сви делови морају бити чврсто и сигурно састављени.
9. Изаберите дебљину резања подешавањем на точкић (2) лево или десно за жељену дебљину .
10. Како се храна не би залепила за апарат, сечиво (6) можете претходно навлажити мокрим пешкиром. Ово вам такође омогућава лакше сечење.
11. Прикључите мрежни кабл у сигурносну утичницу 220-240В, 50/60Хз . Резач је сада спреман за употребу.
12. Положите храну за сечење између сечива (6) и потискивача хране (8) . Не режите месо са костима, храну са великим семенкама, ваљано печење без скидања коце, амбалажу (нпр. Алуминијумску фолију, филм итд.), Смрзнуту храну или било које тврде, нејестиве делове хране.
13. Н ресс он / офф дугме (5) и откључавање осигурач са левом руком. Сечиво ће почети да се окреће. НАПОМЕНА: Морате непрекидно притискати сигурносно дугме да би се оштрица окретала.
14. Другом руком држите заштитни водич (3) са палцем заштитеним од штитника за палац . Лагано притисните заштитни водич (3) да храна остане притиснута на предњу плочу. Затим за резање хране клизите ладницу за храну напред -назад преко склопа сечива . Десном руком гурните клизну сто за храњење да храну доведете до сечива.
15. Приликом сечења малих делова увек користите потискивач хране (8) .
16. Да бисте искључили машину, уклоните прст са прекидача за укључивање/искључивање (5) .
17. Увек чистите апарат након сваке употребе.

НЕГА И ОДРЖАВАЊЕ

1. Пре чишћења увек искључите уређај из струје.
2. Обришите унутрашњост и спољашњост апарата папирним убрусом или меком крпом. Не сме се прати у машини за судове.
3. Не чистите изнутра или извана никаквим абразивним подлогама за рибање или челичном вуном јер то може оштетити завршну обраду.
4. Не урађајте у воду или било коју другу течност.
5. Нож се може скинути окретањем дугмета за закључавање сечива (7) . Опрез: сечиво је веома оштро. Након што сте очистили сечиво, окрените дугме у смеру супротном од казаљке на сату да бисте закључали сечиво.
6. Добро осушите све делове пре складиштења.

Технички подаци:
 Снага: 150 В
 Максимална снага: 400 В
 Напон: 220-240 В ~ 50/60Хз



За заштиту животне средине: молимо вас да одвојите картонске кутије и пластичне кесе и одложите их у одговарајуће канте за смеће. Коришћени уређај треба да буде испоручен на наменске сакупљане тачке због оштрих компоненти, што може утицати на животну средину. Немојте одлагати овај уређај у заједничку корпу за отпатке.

SIKKERHEDSBETINGELSER. VIGTIGE SIKKERHEDSINSTRUKTIONER LÆS VENLIGST OMHOLDIGT OG HOLD DIG TIL FREMTIDIG REFERENCE

Garantibetingelserne er forskellige, hvis enheden bruges til kommercielle formål.

1. Inden du bruger enheden, skal du læse betjeningsvejledningen og følge instruktionerne i den. Producenten er ikke ansvarlig for skader forårsaget af brugen af enheden i modstrid med dens tilsigtede anvendelse eller forkert betjening.
2. Apparatet er kun beregnet til husholdningsbrug. Må ikke bruges til andre formål, der ikke er i overensstemmelse med den tilsigtede anvendelse.
3. Enheden bør kun tilsluttes en 220-240V ~ 50 / 60Hz stikkontakt.
4. For yderligere beskyttelse er det tilrådeligt at installere en fejlstrømsindretning (RCD) i det elektriske kredsløb med en nominel fejlstrøm på ikke over 30 mA . En specialist elektriker bør konsulteres i denne forbindelse.
- 5 . Vær forsigtig, når du bruger i nærheden af børn. Lad ikke børn lege med produktet. Lad ikke børn eller personer, der ikke er bekendt med enheden, bruge den uden opsyn.
- 6 . ADVARSEL: Dette apparat må kun bruges af børn over 8 år og personer med nedsatte fysiske, sensoriske eller mentale evner eller personer uden erfaring eller kendskab til apparatet kun under opsyn af en person, der er ansvarlig for deres sikkerhed, eller hvis de har blevet instrueret i sikker brug af apparatet og er opmærksom på de risici, der er forbundet med dets betjening. Børn må ikke lege med enheden. Rengøring og brugervedligeholdelse bør ikke udføres af børn, medmindre de er 8 år og under opsyn.
- 7 . Sørg altid for forsigtigt at trække stikket ud af stikkontakten efter at have brugt produktet og holde det med din hånd. Træk aldrig i netledningen !!!
- 8 . Lad aldrig produktet være tilsluttet en strømkilde uden opsyn. Selvom brugen afbrydes i en kort periode, skal den afbrydes fra lysnettet . Om D er tilsluttet strøm før montering, demontering eller rengøring.
- 9 . Nedsænk ikke kablet, stikket og hele enheden i vand eller anden væske. Udsæt ikke enheden for vejrforhold (regn, sol osv.), Eller brug den under høj luftfugtighed (badeværelser, fugtige mobilehomes).
- 10 . Kontroller jævnligt tilstanden på netledningen. Hvis netledningen er beskadiget, skal produktet sendes til et autoriseret servicecenter for udskiftning for at undgå farlige situationer.
- 1 1 . Brug aldrig produktet med en beskadiget netledning, hvis den er tabt eller beskadiget på nogen måde, eller hvis den ikke fungerer korrekt. Forsøg ikke selv at reparere et beskadiget produkt, da dette kan resultere i elektrisk stød. Tag altid den beskadigede enhed til et autoriseret servicecenter for reparation. Alle reparationer må kun udføres af autoriserede serviceteknikere. Reparation udført forkert kan resultere i farlige situationer for brugeren.
- 1 2 . Anbring aldrig produktet på eller i nærheden af varme eller varme overflader eller køkkenapparater, f.eks. En elektrisk ovn eller gasbrænder.
- 1 3 . Brug aldrig produktet i nærheden af brandfarlige materialer.

- 14 . Netledningen må ikke hænge ud over bordkanten eller berøre varme overflader.
- 15 . Undlad at nedsænke motordelen i vand.
- 16 . Skæremaskinen er ikke beregnet til brug i cateringvirksomheder.
- 17 . Bloker aldrig kontakten. Der er risiko for personskade eller beskadigelse af udstyret.
- 18 . Skæremaskinen skal bruges sammen med en madvogn og en skubber, medmindre det udskårne produkts størrelse og form ikke tillader det.
18. Tag altid stikket ud af stikkontakten, inden du skærer skiveren i gang .
19. Skub ikke små produkter med din hånd. Kun skubberen skal bruges til at skubbe produkterne.
20. Inden du starter, skal du kontrollere, at klingen er korrekt installeret.
21. Overbelast ikke maskinen med store mængder skåret produkt eller overdreven skubning.
22. Når du tænder snitteren, skal du sørge for, at venstre hånd er korrekt placeret på kroppen, og at knappen ON er trykket korrekt ind.
22. Brug kun skiver til skæring af mad.
23. Brug ikke skæremaskinen til opskæring: tørt brød, frosne fødevarer, kød med ben, frugt med hårde frø eller produkter pakket ind i aluminiumsfolie eller plast.
24. Rengør skæremaskinen efter hver brug.
25. Fjern ikke snavs, der er tilbage på bladet, mens apparatet er tilsluttet en stikkontakt.
26. Hold enheden og dets kabel utilgængeligt for børn .

BESKRIVELSE AF ENHED (A, B) :

- | | | | | |
|---------------------------------|---------------------------|-------------------|-----------------------|---------------|
| 1. Mad Slicer | 2. Blade Juster ment Dial | 3. Thumb Guard | 4. Snittykkelse Gauge | |
| 5. On / Off og S sikkerhed Knap | | 6. Blade | 7. Blade Lock | 8. Mad Pusher |
| 9. Tykkelsesguide | 10. Platform | 11. Glidefødebord | | |

BRUG AF DIT PRODUKT:

1. Tag apparatet ud af stikkontakten, når det ikke er i brug og før rengøring.
2. Rengør alle apparatets komponenter inden første brug.
3. Alle løse komponenter kan rengøres i sæbevand.
4. W ipe universalskæreren legeme (1) kun med en let fugtig klud. Brug ikke rengøringsmidler eller slibemidler.
5. Samle tommelfingeren guard (8) og den glidende foderbordet (11) som vist på billede B .
6. Sæt glideindføringsbordet lodret for at montere det korrekt på platformen (10) i de korrekte monteringshuller .
7. Tilsæt madskubberen (8) .
8. Inden brug skal alle dele sættes tæt og sikkert sammen.
9. Vælg udskæring tykkelse ved at justere den drejeknappen (2) til venstre eller højre for den ønskede tykkelse .
10. For at undgå at mad klæber til apparatet, kan du på forhånd fugt kniven (6) med et vådt håndklæde. Dette giver dig også mulighed for lettere at skære.
11. Tilslut netledningen til en 220-240V, 50/60Hz sikkerhedsstik . Skæremaskinen er nu klar til brug.
12. Læg den mad, der skal skæres mellem bladet (6) og madskubberen (8) . Skær ikke kød med knogler, mad med store frø, rullet stegt uden at fjerne snoren, emballagen (f.eks. Aluminiumsfolie, film osv.), Frosne madvarer eller hårde, uspiselige maddelar.
13. P RESS tænd / sluk-knap (5) og lås sikkerhedslåsen med venstre hånd. Bladet begynder at rotere. BEMÆRK: Du skal hele tiden trykke sikkerhedsknappen ned for at holde bladet i gang.
14. Brug din anden hånd til at holde beskyttelsesguiden (3) med tommelfingeren beskyttet bag tommelfingerbeskytteren . Påfør let tryk på beskyttelsesguiden (3) for at holde maden presset mod ansigtspladen . For derefter at skære maden, skub madbakken støt frem og tilbage henover knivenheden . Skub det glidende foderbord med din højre hånd for at bringe maden til klingens .
15. Brug altid madskubberen (8), når du skærer små dele i skiver.
16. For at slukke maskinen skal du fjerne din finger fra tænd/sluk -kontakten (5) .
17. Rengør altid apparatet efter hver brug.

PLEJE OG VEDLIGEHOLDELSE

1. Inden rengøring skal apparatet altid tages ud af stikkontakten.
2. Tør indersiden og ydersiden af apparatet med et køkkenrulle eller en blød klud. Det må ikke vaskes i en opvaskemaskine.
3. Rengør ikke indvendig eller udvendig med slibende skuresvamp eller ståluld, da dette vil beskadige overfladen.
4. Sænk ikke ned i vand eller anden væske.

5. Klinge kan tages af ved at dreje på knivlåsese knappen (7) . Forsigtig: klingen er meget skarp. Efter at have renset bladet, drejes knappen mod uret for at låse bladet.

6. Tør alle dele godt inden opbevaring.

Teknisk data:

Effekt: 150 W.

Maks. Effekt: 400 W.

Spænding: 220-240 V ~ 50/60Hz



Af hensyn til miljøet . Venligst overfør papemballage til affaldspapir. Hæld polyethylenposer (PE) i plastbeholderen Slidt enhed skal returneres til det relevante punkt opbevaring, fordi det er farligt i enheden ingredienser kan udgøre en trussel for miljøet. Den elektriske enhed skal overleveres for at begrænse dets genanvendelse og brug. Hvis i enheden der er batterier, fjern dem og vende tilbage til punktet opbevares separat.

УКРАЇНСЬКА

УМОВИ БЕЗПЕКИ. ВАЖЛИВІ ВКАЗІВКИ З БЕЗПЕКИ

ПРОЧИТАЙТЕ УВАЖНО І БЕРЕЖІТЬ ДЛЯ МАЙБУТНЬОЇ ДОВІДКИ

Гарантійні умови відрізняються, якщо пристрій використовується в комерційних цілях.

1. Перед використанням пристрою прочитайте інструкцію з експлуатації та дотримуйтесь інструкцій, що містяться в ній. Виробник не несе відповідальності за будь -які збитки, спричинені використанням пристрою, що суперечить призначенню або неналежній експлуатації.

2. Прилад призначений тільки для домашнього використання. Не використовуйте для інших цілей, що не відповідають призначенню.

3. Пристрій слід підключати лише до розетки 220-240 В ~ 50 /60 Гц.

4. Для додаткового захисту доцільно встановити в електричний ланцюг пристрій захисного відключення (УЗО) з номінальним залишковим струмом, що не перевищує 30 мА . З цього приводу слід звернутися до спеціаліста -електрика.

5 . Будьте обережні при використанні поблизу дітей. Не дозволяйте дітям грати з виробом. Не дозволяйте дітям або людям, які не знайомі з пристроєм, користуватися ним без нагляду.

6 . ПОПЕРЕДЖЕННЯ: Цей прилад можна використовувати дітям старше 8 років та особам зі зниженими фізичними, сенсорними або розумовими здібностями або особам без досвіду та знань про прилад лише під наглядом особи, відповідальної за їхню безпеку, або якщо вони мають проінструктовані щодо безпечного використання приладу та усвідомлюють ризики, пов'язані з його експлуатацією. Діти не повинні грати з пристроєм. Очищення та технічне обслуговування не повинні виконувати діти, якщо їм не виповнилося 8 років і вони знаходяться під наглядом.

7 . Завжди обережно виймайте вилку з розетки після використання виробу, тримаючи його рукою. Ніколи не тягніть за шнур живлення !!!

8 . Ніколи не залишайте виріб, підключене до джерела живлення, без нагляду. Навіть якщо користування було припинено на короткий час, від'єднайте його від мережі . Про D від'єднайте живлення перед складанням, розбиранням або чищенням.

9 . Не занурюйте кабель, вилку та весь пристрій у воду або будь -яку іншу рідину. Не піддавайте пристрій погодним умовам (дощ, сонце тощо) та не використовуйте його в умовах підвищеної вологості (ванні кімнати, вологі мобільні будинки).

10 . Періодично перевіряйте стан шнура живлення. Якщо кабель живлення пошкоджений, виріб слід надіслати до авторизованого сервісного центру для заміни, щоб уникнути будь -яких небезпечних ситуацій.

1 1 . Ніколи не використовуйте виріб із пошкодженим шнуром живлення, якщо він був упущений або пошкоджений будь -яким чином або якщо він не працює належним чином. Не намагайтесь самостійно ремонтувати пошкоджений виріб, оскільки це може призвести до ураження електричним струмом. Завжди здавайте пошкоджений пристрій в авторизований сервісний центр для ремонту. Будь -які ремонтні роботи можуть виконувати тільки авторизовані спеціалісти з обслуговування. Неправильний ремонт може призвести до небезпечних ситуацій для користувача.

1 2 . Ніколи не розміщуйте виріб на гарячих або теплих поверхнях або кухонних приладах, наприклад, електричній духовці або газовій конфорці.

1 3 . Ніколи не використовуйте виріб поблизу легкозаймистих матеріалів.

1 4 . Шнур живлення не повинен звисати за край столу та торкатися гарячих поверхонь.

1 5 . Не занурюйте частину двигуна у воду.

1 6 . Слайсер не призначений для використання в закладах громадського харчування.

1 7 . Ніколи не блокуйте вимикач. Існує ризик отримання травм або пошкодження обладнання.

1 8 . Слайзер слід використовувати з харчовою візком та штовхачем, якщо тільки розмір та форма вирізаного продукту не дозволяють цього.

18. Завжди від'єднуйте вилку від розетки перед чищенням нарізки .

19. Не натискайте на дрібні вироби рукою. Для проштовхування виробів слід використовувати лише штовхач.

20. Перед початком роботи перевірте, чи лезо встановлено належним чином.

21. Не перевантажуйте машину надмірною кількістю різаного продукту або надмірним натисканням.

22. Під час увімкнення слайсера переконайтеся, що ліва рука правильно розташована на корпусі та кнопка ВКЛ натиснута правильно.

22. Використовуйте нарізку тільки для нарізки продуктів.

23. Не використовуйте нарізку для нарізки: сухого хліба, заморожених продуктів, м'яса з кістками, фруктів з твердим насінням або продуктів, загорнутих в алюмінієву фольгу або пластик.

24. Очищайте слайсер після кожного використання.

25. Не видаляйте сміття, що залишилося на лезі, коли прилад підключено до електричної розетки.

26. Зберігайте пристрій та його кабель у недоступному для дітей місці .

ОПИС ПРИСТРОЮ (A, B) :

- | | | | |
|--|---------------------------------|-----------------------------|------------------------|
| 1. Food Slicer | 2. Лезо Регулювання Мент набору | 3. Thumb Guard | 4. Шматочок товщиномер |
| 5. Включення / вимикання і S Кнопка safety | 6. Лезо | 7. Лезо лпрсок | 8. штовхач |
| 9. Посібник з товщини | 10. Платформа | 11. Розсувна таблиця подачі | |

ВИКОРИСТАННЯ ВАШОГО ПРОДУКТУ:

1. Вимикайте прилад, коли він не використовується та перед чищенням.
2. Очистіть усі компоненти приладу перед першим використанням.
3. Усі сипучі компоненти можна мити у мильній воді.
4. W іпа тіло іжі слайсер (1) тільки зі злегка вологою тканиною. Будь ласка, не використовуйте миючі засоби або абразиви.
5. Збірка великого пальця щиток (8) і ковзаючу подачі столу (11) , як показано на малюнку B .

6. Встановіть висувний стіл подачі у вертикальне положення, щоб правильно встановити його на платформі (10) у правильні кріпильні отвори .
7. Додайте штовхач їжі (8) .
8. Перед використанням усі частини повинні бути щільно і надійно зібрані.
9. Вибір товщини нарізки шляхом регулювання на диску (2) вліво або вправо для бажаної товщини .
10. Щоб уникнути прилипання продуктів до приладу, заздалегідь змочіть лезо (6) мокрим рушником. Це також дозволяє легше нарізати.
11. Підключіть мережевий кабель до розетки 220-240 В, 50/60 Гц . Слайсер тепер готовий до використання.
12. Покладіть їжу, яку потрібно нарізати, між лезом (6) і штовхачем їжі (8) . Не нарізуйте м'ясо з кістками, їжу з великими насінням, обкалене рулет, не знімаючи нитки, упаковку (наприклад, алюмінієву фольгу, плівку тощо), заморожені продукти чи будь-які тверді, неїстівні частини їжі.
13. Р ССД вкл / вилк кнопки (5) та розблокувати замок безпеки з лівою рукою. Лезо почне обертатися. ПРИМІТКА. Щоб тримати ніж, потрібно постійно натискати кнопку безпеки .
14. Іншою рукою тримайте Захисну направляючу (3) з великим пальцем, захищеним за захистом великого пальця . Злегка натисніть на захисну направляючу (3), щоб їжа притислася до лицьової панелі . Потім, щоб розрізати їжу, посуňte лоток для їжі вперед і назад по блоку леза . Натисніть правою рукою на розсувний стіл подачі, щоб піднести їжу до леза.
15. Завжди використовуйте штовхач їжі (8) під час нарізки дрібних частин.
16. Щоб вимкнути машину, зніміть палець із перемикача ввімкнення/вимкнення (5) .
17. Завжди чистіть прилад після кожного використання.

ДОГЛЯД ТА ОБСЛУГОВУВАННЯ

1. Перед чищенням завжди відключайте прилад від мережі.
2. Протріть внутрішню та зовнішню сторону приладу паперовим рушником або м'якою тканиною. Його не можна мити в посудомийній машині.
3. Не чистіть внутрішню або зовнішню сторону абразивними чистячими прокладками або сталеву вату, оскільки це може пошкодити обробку.
4. Не занурюйте у воду або будь-яку іншу рідину.
5. Лезо можна зняти, повернувши ручку фіксатора леза (7) . Увага: лезо дуже гостре. Після очищення леза поверніть ручку проти годинникової стрілки, щоб зафіксувати лезо.
6. Перед зберіганням добре висушіть усі частини.

Технічні дані:

Потужність: 150 Вт

Максимальна потужність: 400 Вт

Напруга: 220-240 В ~ 50/60Гц



У інтересах навколишнього середовища.

Будь ласка, віддайте картонну упаковку в місце збору мукулатури. Поліетиленові мішки (PE) викинути в смітник для пластику. Відпрацьований пристрій повинен бути відправлений у відповідну точку зберігання, тому що в пристрої є небезпечні інгредієнти, які можуть становити загрозу навколишньому середовищу. Електричний пристрій потрібно повернути так, щоб обмежити його повторне використання. Якщо у пристрої є батареї, то потрібно їх витягнути і віддати до відповідного пункту.

(AR) عربي

هامة أمنية تعليمات. السلامة شروط

المستقبل في إليها للرجوع بها والاحتفاظ بعناية القراءة يرجى
تجارية لأغراض الجهاز استخدام تم إذا الضمان شروط تختلف

1. مسؤولية ليست المصنعة الشركة. فيها الواردة التعليمات واتباع التشغيل تعليمات اقرأ الجهاز استخدام قبل.
السليم غير التشغيل أو المقصود الاستخدام عكس على الجهاز استخدام عن ناتجة أضرار أي عن
2. الاستخدام مع تتوافق لا أخرى أغراض في تستخدمه لا. فقط المنزلي للاستخدام مخصص الجهاز المقصود.

فقط هرتز 50/60 ~ فولت 220-240 بمقياس الجهاز توصيل يجب 3.

بتيار الكهربائية الدائرة في (RCD) المتبقي التيار جهاز بتركيب يُنصح إضافية حماية على للحصول 4.

- الصدق هذا في متخصص كهربائي استشارة يجب. أمبير مالي 30 يتجاوز لا مُقدر متبقي
5. الأشخاص أو الأطفال تدع لا. بالمنتج يلعبون الأطفال تدع لا. الأطفال من بالقرب الاستخدام عند حذرًا كن. إشراف بدون يستخدمونه بالجهاز دراية على ليسوا الذين
 6. الذين والأشخاص سنوات 8 عن أعمارهم تزيد الذين الأطفال قبل من الجهاز هذا استخدام يمكن: تحذير. بالجهاز معرفة أو خبرة لديهم ليس الذين الأشخاص أو العقلية أو الحسية أو البدنية القدرات ضعف من يعانون للجهاز الأمن الاستخدام بشأن إرشادك تم لديهم كان إذا أو سلامتهم عن مسؤول شخص إشراف تحت فقط بالتنظيف الأطفال يقوم أن ينبغي لا. بالجهاز الأطفال لعب ألا يجب. بتشغيله المرتبطة للمخاطر وإدراكك إشراف وتحت سنوات 8 بعمر كانوا إذا إلا المستخدم وصيانة
 7. أبدًا الطاقة سلك تسحب لا. بيدك وامسكه المنتج استخدام بعد المنفذ من برفق القابس سحب من دائمًا تأكد. !!!
 8. عن افصله قصيرة لفترة الاستخدام انقطاع حالة في حتى. مراقبة دون طاقة بمصدر متصلًا المنتج تترك لا. التنظيف أو التفكيك أو التجميع قبل الطاقة توصيل هو D حول. الكهربائي التيار مصدر
 9. الطقس لظروف الجهاز تعرض لا. آخر سائل أي أو الماء في بالكامل والجهاز والقابس الكبل تغمر لا. (الرطبة المتقلبة المنازل الحمامات) العالية الرطوبة ظروف في تستخدمه أو (إلخ الشمس المطر)
 10. معتمد خدمة مركز إلى المنتج إرسال يجب الطاقة سلك تلف حالة في. الطاقة سلك حالة من دوريًا تحقق. خطرة موافق أي لتجنب لاستبداله
 11. لا كان إذا أو الأشكال من شكل بأي تلفه أو سقوطه حالة في تالف طاقة سلك مع مطلقًا المنتج تستخدم لا. كهربائية صدمة حدوث إلى يؤدي قد ذلك لأن بنفسك التالف المنتج إصلاح تحاول لا. صحيح بشكل يعمل جميع إجراء يجوز لا. لإصلاحه معتمد خدمة مركز إلى التالف الجهاز اصطحب على دائمًا احرص موافق إلى صحيح غير بشكل الإصلاح إجراء يؤدي قد. المعتمدين الخدمة فنيي بواسطة إلا الإصلاحات للمستخدم خطيرة
 12. كهربائي فرن مثل المطبخ أدوات أو الدافنة أو الساخنة الأسطح من بالقرب أو على أبدًا المنتج تضع لا. غاز موقد أو
 13. للاشتعال قابلة مواد من بالقرب المنتج تستخدم لا.
 14. الساخنة الأسطح يلمس أو الطاولة حافة على الطاقة سلك يتدلى ألا يجب.
 15. الماء في المحرك تغمر لا.
 16. الطعام تقديم مؤسسات في للاستخدام مخصصة ليست التقطيع آلة.
 17. الجهاز تلف أو شخصية إصابة حدوث خطر هناك. أبدًا المفتاح تسد لا.
 18. بذلك يسمح لا المقطوع المنتج وشكل حجم كان إذا إلا ودافع طعام عربية مع التقطيع آلة استخدام يجب.
 18. التقطيع آلة تنظيف قبل المقبس من دائمًا القابس فصل.
 19. المنتجات لدفع فقط الدفع أداة استخدام يجب بيدك الصغيرة المنتجات تدفع لا.
 20. صحيح بشكل الشفرة تركيب من تأكد البدء قبل.
 21. المفرط الدفع أو المقطوع المنتج من زائدة بكميات الآلة تحميل في تفرط لا.
 22. التشغيل زر على والضغط الجسم على صحيح بشكل اليسرى اليد وضع من تأكد التقطيع آلة تشغيل عند. صحيح بشكل
 22. الطعام لتقطيع التقطيع آلة فقط استخدم.
 23. ذات والفواكه العظام مع واللحوم المجمدة والأطعمة الجاف الخبز: للتقطيع التقطيع آلة تستخدم لا.
 - البلاستيك أو الألمنيوم بورق المغلفة المنتجات أو الصلبة البذور
 - استخدام كل بعد القطاعة نظف.
 - 24.
 - الكهربائي للتيار بمأخذ الجهاز توصيل أثناء الشفرة على متبقية بقايا أي باز آلة تقم لا.
 - 25.
 - الأطفال متناول عن بعيدًا به الخاص والكابل بالجهاز احفظ.
 - 26.

: (ب أ) الجهاز وصف

1. المقياس سمك شريحة. 4. الحرس الإبهام. 3. الطلب منة ضبط بليد. 2. القطاعة الغذاء. 8. Lock الشفرة. 7. الشفرة. 6. الأمان S و الإيقاف / التشغيل زر. 9. المنزلة التغذية طاولة. 11. المنصة. 10. السماكة دليل.

بمنتجك استخدام

1. التنظيف وقبل استخدامه عدم عند الجهاز افصل
2. الأول الاستخدام قبل الجهاز مكونات جميع نظف
3. والصابون بالماء الساخنة المكونات جميع تنظيف يمكن
4. كاشطة مواد أو منظفات أي استخدام عدم يرجى. قليلاً ممبلة قماش قطعة مع فقط (1) الطعام تقطيع الجسم الدولية البترول بورصة W
5. ب. الصورة في موضع هو كما (11) المنزلة التغذية ومنضدة (8) الإبهام وافي بتجميع قم
6. الصحيحة التركيب فتحات في (10) المنصة على صحيح بشكل لثبيتها رأسي وضع في المنزلة التغذية طاولة ضع
7. (8) الطعام دفع أداة أضف
8. أمن وبشكل بإحكام الأجزاء جميع تجميع يجب الاستخدام قبل
9. المطلوب للسلك اليسار أو اليمين إلى (2) الطلب وتعديل طريق عن تشريح سمك حدد
10. أكبر بسهولة بالتقطيع أيضاً هذا لك يسمح. مسبقاً ممبلة بمنشفة (6) الشفرة ترطيب يمكنك. بالجهاز الطعام التصاق لتجنب
11. الآن للاستخدام جاهزة التقطيع آلة. هرتز 50/60 فولت 220-240 أمان طاقة بمقياس الكهربائي التيار سلك بتوصيل قم
12. الخيط إزالة دون الملفوف الشواء أو الكبيرة البذور ذات الأظعمة أو بالعظام اللحم تقطع لا. (8) الطعام ودافع (6) الشفرة بين تقطيعه المراد الطعام ضع
13. للأكل صالحة غير صلبة طعام أجزاء أي أو المجمدة الأظعمة أو (ذلك إلى ما أو الفيلم أو الألومنيوم رقائق مثل) التغليف أو
13. زر على باستمرار الضغط إلى بحاجة أنت: ملاحظة. الدوران في النصل سيبدأ. اليسرى يدك مع أمان للقلل العنان واطلاق (5) زر قبالة / على ريس P
14. الشفرة دوران على للحفاظ الأمان
15. مقابل مغطوا الطعام لإبقاء (3) الحماية دليل على برفق اضغط. الإبهام وافي خلف إبهامك حماية مع (3) الحماية بدليل للإمساك الأخرى يدك استخدم
16. إلى الطعام لإحضار اليمنى بيدك المنزلة التغذية طاولة ادفع. الشفرات مجموعة عبر بثبات وللأمام للخلف الطعام علبة بإزاحة قم الطعام لقطع ثم. الوجه لوحة
17. الشفرة

والصيانة الرعاية

1. الكهرباء عن دائماً الجهاز افصل التنظيف قبل
2. الصحون غسلية في غسلها ينبغي لا. ناعمة قماش قطعة أو ورقية بمنشفة وخارجه الجهاز داخل امسح
3. النهائية الطبقة إتلاف إلى ذلك سيؤدي حيث صلبة ليفة أو كاشطة جلي وسادة أي باستخدام الخارج أو الداخل بتنظيف تقم لا.
4. آخر سائل أي أو الماء في تعمّر لا.
5. الشفرة لقلل الساعة عقارب اتجاه عكس المقيض أدر الشفرة تنظيف بعد. جدا حاد النصل: تحذير. (7) الشفرة قفل مقيض تدوير طريق عن الشفرة نزع يمكن -5
6. التخزين قبل جيداً الأجزاء جميع تجفيف

تقنية معلومات

واط: القوة

واط: 400: القصوى الطاقة

هرتز 50/60 ~ فولت 220-240: الجهد

يرجى نقل عبوات الورق المقوى إلى نفايات الورق. اسكب أكياس البولي إيثيلين في الحاوية البلاستيكية يجب إعادة الجهاز البالي إلى نقطة تخزين مناسبة لأنه خطير في الجهاز قد تشكل المكونات تهديداً للبيئة. يجب تسليم الجهاز الكهربائي للحد فليك إخراجها وإعطائها إلى النقطة المخزنة بشكل منفصل، إعادة استخدامها واستخدامها. إذا كان هناك بطاريات في الجهاز



УСЛОВИЯ ЗА БЕЗОПАСНОСТ. ВАЖНИ ИНСТРУКЦИИ ЗА БЕЗОПАСНОСТ МОЛЯ, ПРОЧЕТЕТЕ ВНИМАТЕЛНО И ПАЗЕТЕ ЗА БЪДЕЩА РЕФЕРЕНЦИЯ

Гаранционните условия се различават, ако устройството се използва за търговски цели.

1. Преди да използвате устройството, прочетете инструкциите за експлоатация и следвайте инструкциите, съдържащи се в него. Производителят не носи отговорност за каквито и да било щети, причинени от използването на устройството в противоречие с предназначението му или неправилна работа.
2. Уредът е предназначен само за домашна употреба. Не използвайте за други цели, които не съответстват на предназначението му.
3. Устройството трябва да бъде свързано само към 220-240V ~ 50 / 60Hz гнездо.
4. За допълнителна защита е препоръчително да инсталирате устройство за остатъчен ток (RCD) в електрическата верига с номинален остатъчен ток, който не надвишава 30 mA . В тази връзка трябва да се консултира специалист електротехник.
- 5 . Бъдете внимателни, когато използвате в близост до деца. Не позволявайте на децата да си играят с продукта. Не позволявайте на деца или хора, които не са запознати с устройството, да го използват без надзор.
- 6 . ПРЕДУПРЕЖДЕНИЕ: Този уред може да се използва от деца над 8 години и лица с намалени физически, сетивни или умствени способности или лица без опит или познания за уреда само под наблюдението на лице, отговорно за тяхната безопасност, или ако те имат са инструктирани за безопасното използване на уреда и са наясно с рисковете, свързани с работата му. Децата не трябва да играят с устройството. Почистването и поддръжката на потребителя не трябва да се извършват от деца, освен ако не са на 8 години и под наблюдение.
- 7 . Винаги внимателно издърпайте щепсела от контакта, след като използвате продукта, като го държите с ръка. Никога не дърпайте захранващия кабел !!!
- 8 . Никога не оставяйте продукта свързан към източник на захранване без надзор. Дори ако използването е прекъснато за кратко, изключете го от електрическата мрежа . За D есвържете захранването преди сглобяване, разглобяване или почистване.
- 9 . Не потапяйте кабела, щепсела и цялото устройство във вода или друга течност. Не излагайте устройството на атмосферни условия (дъжд, слънце и т.н.) и не го използвайте при условия на висока влажност (бани, влажни мобилни къщи).
- 10 . Периодично проверявайте състоянието на захранващия кабел. Ако захранващият кабел е повреден, продуктът трябва да бъде изпратен в оторизиран сервизен център за подмяна, за да се избегнат всякакви опасни ситуации.
- 11 . Никога не използвайте продукта с повреден захранващ кабел, ако е изпуснат или повреден по някакъв начин или ако не работи правилно. Не се опитвайте сами да поправяте повреден продукт, тъй като това може да доведе до токов удар. Винаги занасяйте повреденото устройство в оторизиран сервизен център за ремонт. Всички ремонти могат да се извършват само от оторизирани сервизни техници. Ремонтът,

извършен неправилно, може да доведе до опасни ситуации за потребителя.

1 2 . Никога не поставяйте продукта върху или близо до горещи или топли повърхности или кухненски уреди, като например електрическа фурна или газова горелка.

1 3 . Никога не използвайте продукта в близост до запалими материали.

1 4 . Захранващият кабел не трябва да виси над ръба на масата и да докосва горещи повърхности.

1 5 . Не потапяйте частите на двигателя във вода.

1 6 . Фрезата не е предназначена за използване в заведения за обществено хранене.

1 7 . Никога не блокирайте превключвателя. Съществува риск от нараняване или повреда на оборудването.

1 8 . Фрезата трябва да се използва с количка за храна и тласкач, освен ако размерът и формата на нарязания продукт не позволяват това.

18. Винаги изключвайте щепсела от контакта преди почистване на резачката.

19. Не бутайте малките продукти с ръка. За избутване на продуктите трябва да се използва само тласкача.

20. Преди да започнете, проверете дали острието е правилно монтирано.

21. Не претоварвайте машината с прекомерни количества нарязан продукт или прекомерно натискане.

22. Когато включвате резачката, уверете се, че лявата ръка е правилно позиционирана върху тялото и бутонът ON е натиснат правилно.

22. Използвайте резачката само за рязане на храна.

23. Не използвайте резачката за рязане: сух хляб, замразена храна, месо с кости, плодове с твърди семена или продукти, увити в алуминиево фолио или пластмаса.

24. Почиствайте резачката след всяка употреба.

25. Не отстранявайте остатъците от острието, докато уредът е свързан към електрически контакт.

26. Дръжте устройството и неговия кабел на място, недостъпно за деца.

ОПИСАНИЕ НА УСТРОЙСТВО (А, В) :

- | | | | |
|----------------------------------|--------------------------------|----------------|-------------------------------------|
| 1. Храни Slicer | 2. Blade Регулиране среда Dial | 3. Thumb Guard | 4. Slice Дебеломери |
| 5. On / Off и S ЕЗОПАСНОСТ Бутон | 6. Blade | 7. Blade Lock | 8. Храна Pusher |
| 9. Ръководство за дебелина | 10. Платформа | | 11. Плъзгаща се таблица за подаване |

ИЗПОЛЗВАНЕ НА ВАШИЯ ПРОДУКТ:

1. Изключете уреда от контакта, когато не го използвате и преди почистване.
2. Почистете всички компоненти на уреда преди първата употреба.
3. Всички хлабави компоненти могат да се почистват в сапунена вода.
4. W IPE тялото на храна резачка (1) само с леко влажна кърпа. Моля, не използвайте никакви почистващи препарати или абразиви.
5. Съберете предпазителя на палеца (8) и таблицата с плъзгащи фураж (11), както е показано на изображението.
6. Поставете плъзгащата се подаваща маса във вертикално положение, за да я монтирате правилно на платформата (10) в правилните монтажни отвори.
7. Добавете буталото за храна (8).
8. Преди да използвате, всички части трябва да бъдат събрани плътно и сигурно.
9. Изберете дебелината на рязане чрез коригиране на диска (2) наляво или надясно, за желаната дебелина.
10. За да избегнете залепването на храната по уреда, можете предварително да навлажнете острието (6) с мокра кърпа. Това

също ви позволява да нарязвате по -лесно.

11.Свържете захранващия кабел към 220-240V, 50/60Hz предпазен контакт . Резачката вече е готова за употреба.

12.Поставете храната за нарязване между острието (6) и буталото за храна (8) . Не нарязвайте месо с кости, храна с големи семена, валцувано печено, без да сваляте връвта, опаковки (напр. Алюминиево фолио, филм и т.н.), замразена храна или твърди, неядливи части от храната.

13.Р Рес за включване / изключване бутон (5) и отключване предпазителя с лявата си ръка. Острието ще започне да се върти.

ЗАБЕЛЕЖКА: Трябва да натискате непрекъснато бутона за безопасност, за да поддържате острието да се върти.

14.Използвайте другата си ръка, за да държите защитното ръководство (3) със защитен палец зад предпазителя за палец .

Натиснете леко предпазния водач (3), за да поддържате храната притисната към лицевата плоча. След това, за да отрежете храната, плъзнете стабилно тавата за храна напред -назад през блока на острието . Натиснете плъзгащата се маса за подаване с дясната ръка, за да донесете храната до острието.

15.Винаги използвайте тласкача за храна (8), когато нарязвате малки части.

16.За да изключите машината, махнете пръста си от превключвателя за включване/изключване (5) .

17.Винаги почиствайте уреда след всяка употреба.

ГРИЖИ И ПОДДРЪЖКА

1. Преди почистване винаги изключвайте уреда от контакта.

2. Избършете вътрешността и външната страна на уреда с хартиена кърпа или мека кърпа. Не трябва да се мие в съдомиялна машина.

3. Не почиствайте отвътре или отвън с абразивна подложка или стоманена вата, тъй като това може да повреди покритието.

4. Не поотапайте във вода или друга течност.

5. Острието може да се сваля чрез завъртане на копчето за заключване на острието (7) . Внимание: острието е много остро.

След като почистите острието, завъртете копчето обратно на часовниковата стрелка, за да заключите острието.

6. Изсушете добре всички части преди съхранение.

Технически данни:

Мощност: 150 W

Максимална мощност: 400 W

Напрежение: 220-240 V ~ 50/60Hz



За да защитите околната си среда: моля, отделете картонените кутии и найлоновите торбички и ги изхвърлете в съответните кошчета за отпадъци. Използваният уред трябва да бъде доставен до специалните пунктове за събиране, които могат да повлияят на околната среда. Не изхвърляйте този уред в обикновен кош за отпадъци.

(AZ) AZERIAN

S TƏHLUKƏSİZLİK ŞƏRTLƏRİ. Vacib TƏHLUKƏSİZLİK TƏLİMATLARI DİQQƏTLƏ OXUYUN VƏ GƏLƏCƏK İSTİFADƏ ÜÇÜN SAXLAYIN.

Cihaz kommersiya məqsədləri üçün istifadə olunarsa, zəmanət şərtləri fərqlidir.

1. Cihazı istifadə etməzdən əvvəl istifadə kitabçasını oxuyun və orada olan təlimatlara əməl edin. İstehsalçı cihazın təyinatına zidd istifadəsi və ya düzgün işləməməsi nəticəsində dəymiş ziyana görə məsuliyyət daşımır.

2. Cihaz yalnız məişət istifadəsi üçün nəzərdə tutulub. Təyinatına uyğun olmayan başqa məqsədlər üçün istifadə etməyin.

3. Cihaz yalnız 220-240V ~ 50 / 60Hz rozetkaya qoşulmalıdır.

4. Əlavə qorunma üçün nominal qalıq cərəyanı 30 mA-dan çox olmayan elektrik dövrəsində qalıq cərəyan qurğusunun (RCD) quraşdırılması məqsədəuyğundur. Bununla bağlı mütəxəssis elektrikçiyə müraciət edilməlidir.

5. Uşaqların yanında istifadə edərkən diqqətli olun. Uşaqların məhsulla

- oynamasına icazə verməyin. Uşaqların və ya cihazla tanış olmayan insanların onu nəzarətsiz istifadə etməsinə icazə verməyin.
6. XƏBƏRDARLIQ: Bu cihaz 8 yaşdan yuxarı uşaqlar və fiziki, duyğu və ya əqli qabiliyyəti zəif olan şəxslər və ya cihaz haqqında təcrübəsi və ya biliyi olmayan şəxslər tərəfindən yalnız onların təhlükəsizliyinə cavabdeh olan şəxsin nəzarəti altında istifadə edilə bilər. onlar cihazın təhlükəsiz istifadəsi ilə bağlı təlimatlandırılıblar və onun istismarı ilə bağlı risklərdən xəbərdardırlar. Uşaqlar cihazla oynamamalıdır. Təmizləmə və istifadəçi baxımı, 8 yaşına çatmamış və nəzarət altında olmadıqda, uşaqlar tərəfindən həyata keçirilməməlidir.
7. Məhsulu istifadə etdikdən sonra həmişə fişini əlinizlə tutaraq yumşaq şəkildə rozetkadan çıxarın. Heç vaxt elektrik kabelindən çəkməyin!!!
- 8 . Heç vaxt enerji mənbəyinə qoşulmuş məhsulu nəzarətsiz qoymayın. İstifadə qısa müddətə kəsilsə belə, onu elektrik şəbəkəsindən ayırın. Quraşdırma, sökmə və ya təmizləmədən əvvəl elektrik enerjisini ayırın.
- 9 . Kabeli, fişini və bütün cihazı suya və ya hər hansı digər mayeyə batırmayın. Cihazı hava şəraitinə (yağış, günəş və s.) məruz qoymayın və ya yüksək rütubətli şəraitdə (hamam otaqları, nəm mobil evlər) istifadə etməyin.
10. Elektrik kabelinin vəziyyətini vaxtaşırı yoxlayın. Elektrik kabeli zədələnsə, hər hansı təhlükəli vəziyyətin qarşısını almaq üçün məhsul dəyişdirilmək üçün səlahiyyətli xidmət mərkəzinə göndərməlidir.
11. Məhsul düşmüş və ya hər hansı şəkildə zədələnmişsə və ya düzgün işləmirsə, heç vaxt zədələnmiş elektrik kabeli ilə istifadə etməyin. Zədələnmiş məhsulu özünüz təmir etməyə çalışmayın, çünki bu, elektrik şoku ilə nəticələne bilər. Həmişə zədələnmiş cihazı təmir üçün səlahiyyətli xidmət mərkəzinə aparın. Bütün təmir işləri yalnız səlahiyyətli xidmət mütəxəssisləri tərəfindən aparıla bilər. Yanlış yerinə yetirilən təmir istifadəçi üçün təhlükəli vəziyyətlərlə nəticələne bilər.
12. Məhsulu heç vaxt isti və ya isti səthlərin və ya mətbəx cihazlarının, məsələn, elektrik sobası və ya qaz ocağının üzərinə və ya yaxınına qoymayın.
13. Məhsulu heç vaxt yanan materialların yaxınlığında istifadə etməyin.
14. Elektrik kabeli masanın kənarından asılmamalı və isti səthlərə toxunmamalıdır.
15. Motor hissəsini suya batırmayın.
16. Dilimləyici iaşə müəssisələrində istifadə üçün nəzərdə tutulmayıb.
17. Heç vaxt açarı bloklamayın. Şəxsi zədə və ya avadanlığın zədələnməsi riski var.
18. Kəsilmiş məhsulun ölçüsü və forması imkan vermədiyi halda, dilimləyici yemək arabası (şək. 1, 6) və itələyici (şək. 1, 4) ilə istifadə edilməlidir.
19. Dilimləyicini təmizləməzdən əvvəl həmişə fişini rozetkadan ayırın.

20. Kiçik məhsulları əlinizlə itələməyin. Məhsulları itələmək üçün yalnız itələyicidən istifadə edilməlidir (şək. 1, 4).
21. Başlamazdan əvvəl bıçağın düzgün quraşdırıldığını yoxlayın.
22. Maşını həddindən artıq miqdarda kəsilmiş məhsul və ya həddindən artıq itələmə ilə yükləməyin.
23. Dilimləyicini işə salarkən, sol əlin gövdə üzərində düzgün yerləşdiyinə və ON düyməsinin düzgün basıldığından əmin olun.
24. Yalnız dilimləyicini yeməkləri kəsmək üçün istifadə edin.
24. Dilimləyicini kəsmək üçün istifadə etməyin: quru çörək, dondurulmuş qida, sümüklü ət, sərt toxumları olan meyvə və ya alüminium folqa və ya plastikə bükülmüş məhsullar.
25. Hər istifadədən sonra dilimləyicini təmizləyin.
26. Maşın elektrik rozetkasına qoşulduqda bıçaq üzərində qalan zibilləri çıxarmayın.
27. Cihazı və onun kabelini uşaqların əli çatmayan yerdə saxlayın.

CİHAZIN TƏSVİRİ (A,B):

- | | | | |
|---|-------------------------|--------------------------|---------------------------|
| 1. Ərzaq Dilimləyicisi | 2. Bıçaq Tənzimləyicisi | 3. Baş barmaq qoruyucusu | 4. Dilim Qalınlığı Ölçüsü |
| 5. Yandırma/Söndürmə və Təhlükəsizlik Düyməsi | 6. Bıçaq | 7. Bıçaq kilidi | 8. Qida itələyicisi |
| 9. Qalınlıq üzrə bələdçi | 10. Platforma | 11. Sürüşən yem masası | |

MƏHSULUNUZDAN İSTİFADƏ ETMƏK:

1. İstifadə edilmədikdə və təmizləmədən əvvəl cihazı elektrik şəbəkəsindən ayırın.
 2. İlk istifadədən əvvəl cihazın bütün komponentlərini təmizləyin.
 3. Bütün boş komponentlər sabunlu suda təmizlənə bilər.
 4. Qida dilimləyicisinin gövdəsini (1) yalnız azca nəmli parça ilə silin. Zəhmət olmasa heç bir yuyucu və aşındırıcı vasitələrdən istifadə etməyin.
 5. Şəkil B-də göstəriləyi kimi baş barmaq qoruyucunu (8) və sürüşən qidalanma masasını (11) yığın.
 6. Sürüşən yem masasını platformaya (10) düzgün montaj deliklərinə düzgün quraşdırmaq üçün onu şaquli vəziyyətdə qoyun.
 7. Qida itələyicisini (8) əlavə edin.
 8. İstifadə etməzdən əvvəl bütün hissələr möhkəm və etibarlı şəkildə birləşdirilməlidir.
 9. İstədiyiniz qalınlığa görə düyməni (2) sola və ya sağa tənzimləməklə dilimləmə qalınlığını seçin.
 10. Qidanın cihaza yapışmaması üçün bıçağı (6) əvvəlcədən nəm dəsmal ilə nəmləndirə bilərsiniz. Bu da daha asan dilimləməyə imkan verir.
 11. Elektrik kabelini 220-240V, 50/60Hz təhlükəsizlik elektrik rozetkasına qoşun. Dilimləyici artıq istifadəyə hazırdır.
 12. Dilimlənəcək yeməyi bıçaq (6) və yemək itələyicisi (8) arasında qoyun. Sümüklü ət, iri toxumlu yeməkləri, bükülmüş qızartmanı, qablaşdırmanı, qablaşdırmanı (məsələn, alüminium folqa, plyonka və s.), dondurulmuş qidaları və ya hər hansı sərt, yeyilməz qida hissələrini çıxarmadan dilimləməyin.
 13. Yandırma/söndürmə düyməsini (5) basın və sol əlinizlə təhlükəsizlik kilidini açın. Bıçaq fırlanmağa başlayacaq.
- QEYD:** Bıçağı döndərmək üçün Təhlükəsizlik Düyməsini davamlı olaraq aşağı basmalısınız.
14. Baş barmağınızın qoruyucunun arxasında qorunaraq Qoruyucu Bələdçini (3) saxlamaq üçün digər əlinizlə istifadə edin. Qoruyucu Bələdçiyə (3) yumşaq bir şəkildə təzyiq edin ki, yeməyi Üz lövhəsinə sıxışdırın. Sonra yeməyi kəsmək üçün Ərzaq Tablasını Bıçaq Yığıncığı boyunca davamlı olaraq irəli və geri sürüşdürün. Yeməyi bıçağa götürmək üçün sürüşən yem masasını sağ əlinizlə itəyin.
 15. Kiçik hissələri kəsərkən həmişə yemək itələyicisindən (8) istifadə edin.
 16. Maşını söndürmək üçün barmağınızı yandırma/söndürmə açarından (5) çıxarın.
 17. Hər istifadədən sonra cihazı həmişə təmizləyin.

QULLUQ VƏ XİDMƏT

1. Təmizləməzdən əvvəl həmişə cihazı elektrik enerjisindən ayırın.
2. Cihazın içini və xaricini kağız dəsmal və ya yumşaq parça ilə silin. Qabyuyan maşında yuyulmamalıdır.
3. İçərini və ya çölünü hər hansı aşındırıcı ovucu yastıqçıq və ya polad yun ilə təmizləməyin, çünki bu, finişə zərər verəcəkdir.

4. Suya va ya hər hansı digər mayeya batırmayın.

5. Bıçaq kilidləmə düyməsini (7) çevirməklə bıçaq çıxarıla bilər. Diqqət: bıçaq çox kəskindir. Bıçağı təmizlədikdən sonra bıçağı bağlamaq üçün düyməni saat yönünün əksinə çevirin.

6. Saxlamadan əvvəl bütün hissələri yaxşıca qurutun.

Texniki məlumat:

Güc: 150 W

Maksimum güc: 400 W

Gərginlik : 220-240 V ~ 50/60Hz



Ətraf mühiti qorumaq üçün: kartonları və plastik torbaları ayırın və müvafiq tullantı qablarına qoyun. İstifadə olunmuş cihaz ətraf mühitə təsir göstərə bilən xüsusi toplama məntəqələrinə çatdırılmalıdır. Bu cihazı adi zibilliyə atmayın.

(ALB) ALBANIAN

S KUSHTET E SIGURISË. UDHËZIME TË RËNDËSISHME TË SIGURISË JU LUTEM LEXOJENI ME KUJDES DHE MBANI PER REFERENCA TE ARDHSHME

Kushtet e garancisë ndryshojnë nëse pajisja përdoret për qëllime komerciale.

1. Përpara se të përdorni pajisjen, lexoni manualin e përdorimit dhe ndiqni udhëzimet që përmbahen aty. Prodhuesi nuk është përgjegjës për dëmet e shkaktuara nga përdorimi i pajisjes në kundërshtim me përdorimin e synuar ose funksionimin e pahijshëm.

2. Pajisja është menduar vetëm për përdorim shtëpiak. Mos e përdorni për qëllime të tjera që nuk janë në përputhje me qëllimin e synuar.

3. Pajisja duhet të lidhet vetëm me një prizë 220-240 V ~ 50 / 60 Hz.

4. Për mbrojtje shtesë, këshillohet të instaloni një pajisje të rrymës së mbetur (RCD) në qarkun elektrik me një rrymë të mbetur nominale jo më të madhe se 30 mA. Për këtë duhet të konsultoheni me një elektrikist specialist.

5. Kini kujdes kur përdorni pranë fëmijëve. Mos i lini fëmijët të luajnë me produktin. Mos lejoni që fëmijët ose njerëzit që nuk e njohin pajisjen ta përdorin atë pa mbikëqyrje.

6. PARALAJMËRIM: Kjo pajisje mund të përdoret nga fëmijë mbi 8 vjeç dhe persona me aftësi të zvogëluara fizike, shqisore ose mendore ose persona pa përvojë ose njohuri për pajisjen vetëm nën mbikëqyrjen e një personi përgjegjës për sigurinë e tyre, ose nëse ata janë udhëzuar për përdorimin e sigurt të pajisjes dhe janë të vetëdijshëm për rreziqet që lidhen me funksionimin e saj. Fëmijët nuk duhet të luajnë me pajisjen.

Pastrimi dhe mirëmbajtja e përdoruesit nuk duhet të kryhen nga fëmijët, përveç nëse janë 8 vjeç dhe nën mbikëqyrje.

7. Tërhiqeni gjithmonë butësisht spinën nga priza pas përdorimit të produktit, duke e mbajtur me dorë. Asnjëherë mos e tërhiqni kordonin e

rrymës !!!

8 . Asnjëherë mos e lini produktin të lidhur me një burim energjie pa mbikëqyrje. Edhe nëse përdorimi ndërpritet për një kohë të shkurtër, shkëputeni atë nga rrjeti elektrik. Shkëputni energjinë përpara montimit, çmontimit ose pastrimit.

9 . Mos e zhytni kabllon, spinën dhe të gjithë pajisjen në ujë ose në ndonjë lëng tjetër. Mos e ekspozoni pajisjen ndaj kushteve të motit (shiu, dielli, etj.) ose mos e përdorni në kushte me lagështi të lartë (banjo, shtëpi të lëvizshme me lagështirë).

10 . Kontrolloni periodikisht gjendjen e kordonit të energjisë. Nëse kordoni i rrymës është i dëmtuar, produkti duhet të dërgohet në një qendër shërbimi të autorizuar për zëvendësim për të shmangur çdo situatë të rrezikshme.

11 . Asnjëherë mos e përdorni produktin me një kablo të dëmtuar të rrymës nëse ai ka rënë ose është dëmtuar në ndonjë mënyrë, ose nëse nuk funksionon siç duhet. Mos u përpuni ta riparoni vetë një produkt të dëmtuar pasi kjo mund të rezultojë në goditje elektrike. Merrni gjithmonë pajisjen e dëmtuar në një qendër shërbimi të autorizuar për riparim. Të gjitha riparimet mund të kryhen vetëm nga teknikë të autorizuar të shërbimit. Riparimi i kryer gabimisht mund të rezultojë në situata të rrezikshme për përdoruesin.

12 . Asnjëherë mos e vendosni produktin mbi ose afër sipërfaqeve të nxehta ose të ngrohta ose pajisjeve të kuzhinës, të tilla si furra elektrike ose djegës me gaz.

13 . Asnjëherë mos e përdorni produktin pranë materialeve të ndezshme.

14 . Kordoni i rrymës nuk duhet të varet mbi skajin e tavolinës ose të prekë sipërfaqe të nxehta.

15 . Mos e zhytni pjesën e motorit në ujë.

16 . Prerësi nuk është i destinuar për përdorim në objektet e hotelierisë.

17 . Asnjëherë mos e bllokoni çelësin. Ekziston rreziku i lëndimit personal ose dëmtimit të pajisjes.

18 . Prerësi duhet të përdoret me një karrocë ushqimi (fig. 1, 6) dhe një shtytës (fig. 1, 4), përveç rasteve kur madhësia dhe forma e produktit të prerë nuk e lejojnë atë.

19 . Gjithmonë shkëputeni spinën nga priza përpara se të pastroni prerësin.

20 . Mos i shtyni me dorë produktet e vogla. Për shtyrjen e produkteve duhet të përdoret vetëm shtytësi (fig. 1, 4).

21 . Para fillimit, kontrolloni që tehu të jetë instaluar siç duhet.

22 . Mos e mbingarkoni makinën me sasi të tepërt të produktit të prerë ose shtytje të tepërt.

23 . Kur ndizni prerësin, sigurohuni që dora e majtë të jetë vendosur saktë në trup dhe butoni ON të shtypet saktë.

24 . Përdoreni vetëm prerësin për prerjen e ushqimit.

24 . Mos e përdorni prerësin për prerje: bukë të thatë, ushqim të ngrirë, mish me kocka, fruta me fara të forta ose produkte të mbështjella me letër alumini

ose plastike.

25. Pastroni prerësin pas çdo përdorimi.

26. Mos hiqni mbeturinat e mbetura në teh ndërsa makina është e lidhur me një prizë elektrike.

27. Mbajeni pajisjen dhe kabllon e saj jashtë mundësive të fëmijëve.

PËRSHKRIMI I PAJISJES (A,B) :

- | | | |
|---|---------------------------------|---------------------|
| 1. Prerësi I ushqimit | 2. Numri i rregullimit të tehut | |
| 3. Mbrojtja e gishtit të madh | 4. Matësi i trashësisë së fetës | |
| 5. Butoni i ndezjes/fikjes dhe i sigurisë | 6. Tehja | 7. Bllokimi i tehut |
| 8. Shtytësja e ushqimit | 9. Udhëzuesi i trashësisë | 10. Platforma |
| 11. Tabela e furnizimit me rrëshqitje | | |

PËRDORIMI I PRODUKTIT TUAJ:

- Hiqni pajisjen nga priza kur nuk është në përdorim dhe përpara pastrimit.
- Pastroni të gjithë komponentët e pajisjes përpara përdorimit të parë.
- Të gjithë përbërësit e lirshëm mund të pastrohen në ujë me sapun.
- Fshijeni trupin e prerësit të ushqimit (1) vetëm me një leckë pak të lagur. Ju lutemi mos përdorni asnjë detergjent ose gërryes.
- Montoni mbrojtësen e gishtit të madh (8) dhe tabelën rrëshqitëse të ushqimit (11) siç tregohet në figurën B.
- Vendoseni tryezën rrëshqitëse të ushqimit në një pozicion vertikal, në mënyrë që ta montoni saktë në platformën (10) në vrimat e duhura të montimit.
- Shtoni shtytësin e ushqimit (8).
- Para përdorimit, të gjitha pjesët duhet të bashkohen fort dhe mirë.
- Zgjidhni trashësinë e prerjes duke rregulluar çelësin (2) majtas ose djathtas për trashësinë e dëshiruar.
- Për të shmangur ngjitjen e ushqimit në pajisje, mund ta lagni tehun (6) me një peshqir të lagur paraprakisht. Kjo gjithashtu ju lejon të prisni më lehtë në feta.
- Lidhni prizën e rjetit me një prizë sigurie 220-240 V, 50/60 Hz. Prerësi tani është gati për përdorim.
- Vendoseni ushqimin që do të pritët në feta midis tehut (6) dhe shtytësit të ushqimit (8). Mos e prisni mishin në feta me kocka, ushqimin me fara të mëdha, rosto pa hequr fijen, ambalazhin (p.sh. letër alumini , film etj.), ushqimin e ngrirë ose ndonjë pjesë ushqimi të fortë e të pangrënshme.
- Shtypni butonin e ndezjes/fikjes (5) dhe zhblokoni bllokimin e sigurisë me dorën e majtë. Tehu do të fillojë të rrotullohet. SHËNIM: Duhet të shtypni vazhdimisht butonin e sigurisë për të mbajtur tehun të rrotullohet.
- Përdorni dorën tjetër për të mbajtur Udhëzuesin Mbrojtës (3) me gishtin e madh të mbrojtur pas mbrojtëses së gishtit të madh. Ushtroni presion të lehtë mbi Udhëzuesin Mbrojtës (3) për ta mbajtur ushqimin të shtypur në pllakën e fytyrës. Më pas, për të prerë ushqimin, rrëshqitni Tabakën e ushqimit përpara dhe mbrapa në mënyrë të qëndrueshme përgjatë montimit të tehut. Shtyni tryezën rrëshqitëse të ushqimit me dorën tuaj të djathtë për ta sjellë ushqimin në teh.
- Përdorni gjithmonë shtytësin e ushqimit (8) kur prisni pjesë të vogla.
- Për të fikur makinën, hiqni gishtin nga çelësi i ndezjes/fikjes (5).
- Pastroni gjithmonë pajisjen pas çdo përdorimi.

KUJDESI DHE MIRËMBAJTJA


- Para pastrimit, hiqni gjithmonë pajisjen nga priza.
- Fshijeni pjesën e brendshme dhe të jashtme të pajisjes me një peshqir letre ose një leckë të butë. Nuk duhet larë në makinë larëse enësh.
- Mos e pastroni pjesën e brendshme ose të jashtme me asnjë jastëk gërryes ose lesh çeliku pasi kjo do të dëmtojë përfundimin.
- Mos e zhytni në ujë ose në ndonjë lëng tjetër.
- Teju mund të hiqet duke rrotulluar çelësin e mbylljes së tehut (7). Kujdes: tehu është shumë i mprehtë. Pasi të keni pastruar tehun, rrotulloni dorezën në drejtim të kundërt të akrepave të orës për të bllokuar tehun.
- Thani mirë të gjitha pjesët përpara se të ruani.

Të dhënat teknike:

Fuqia: 150 W

Fuqia maksimale: 400 W

Tensioni : 220-240 V ~ 50/60 Hz

 Për të mbrojtur mjedisin: ndani kartonat dhe qeset plastike dhe vendosini në kontejnerët e duhur të mbeturinave. Pajisja e përdorur duhet të dorëzohet në pika të veçanta grumbullimi që mund të ndikojnë në mjedis. Mos e hidhni këtë pajisje në mbeturina normale.

KARTA GWARANCYJNA

WARUNKI GWARANCJI obowiązują na terenie Rzeczypospolitej Polskiej

Adler Sp. z o.o. ul. Ordona 2a 01-237 Warszawa zapewnia Użytkownika o dobrej jakości sprzętu, na który wydana jest niniejsza karta gwarancyjna i udziela 24 miesięcznej gwarancji, która liczy się od daty zakupu sprzętu. Usługi gwarancyjne świadczone są po okazaniu prawidłowo wypełnionej karty gwarancyjnej. Wady lub uszkodzenia sprzętu ujawnione w okresie gwarancji usuwane będą bezpłatnie przez Serwis Centralny. W przypadku zakupu sprzętu przez przedsiębiorcę (faktura VAT) okres gwarancji wynosi 12 miesięcy. Powyższy zapis nie dotyczy jednoosobowych działalności gospodarczych, o ile rodzaj zakupionego sprzętu, nie jest związany z profilem prowadzonej działalności gospodarczej – weryfikacja w CEIDG.

W przypadku wymiany rzeczy na nową, albo po dokonaniu istotnej naprawy, okres gwarancji biegnie na nowo od chwili dostarczenia klientowi rzeczy wolnej od wad, lub zwrócenia rzeczy naprawionej. Jeżeli gwarant wymienił część rzeczy, przepis powyższy stosuje się odpowiednio do części wymienionej. Gwarant zobowiązuje się pokryć koszty dostarczenia rzeczy do serwisu na adres wskazany w karcie gwarancyjnej. Jednakże uprawniony z gwarancji powinien zachować rozsądek, wybierając środek transportu. Uprawnionemu z gwarancji nie przysługują od gwaranta zwrot kosztów dostarczenia towaru – rzeczy do naprawy gwarancyjnej, przekraczający ekonomicznie uzasadnione koszty przewozu.

UWAGA: Sprzęt przeznaczony jest wyłącznie do użytku domowego. Naprawami gwarancyjnymi nie są objęte czynności związane z odkamienianiem, konserwacją, czyszczeniem urządzenia oraz części i akcesoria ulegające zużyciu przy normalnym użytkowaniu. Gwarancja nie obejmuje mechanicznych uszkodzeń sprzętu oraz wad i uszkodzeń wynikłych wskutek:

- niewłaściwego lub niezgodnego z instrukcją użytkowania, przechowywania i konserwacji;
- ingerencji nieautoryzowanego serwisu, samowolnych napraw, przeróbek i zmian konstrukcyjnych;
- użycia niewłaściwych materiałów eksploatacyjnych.
- uszkodzeń mechanicznych, termicznych, chemicznych i powstałych na skutek przepięcia w sieci.
- karta gwarancyjna jest nieważna bez daty zakupu, pieczęci sprzedającego i kopii dokumentu zakupu.
- gwarancją nie są objęte elementy eksploatacyjne i akcesoria w tym: elementy szklane (np. dzbanki, talerze), sznury przyłączeniowe, sieciowe, żarówki, baterie, nożyki i folie do urządzeń tnących, nasadki miksujące, trzepaki, mieszaki, ssawkoszczotki, rury, węże, kubki miksujące, głowice tnące i sita.

Reklamowany sprzęt jest dostarczany do Serwisu Centralnego przez Klienta w stanie kompletnym i odpowiednio zabezpieczony na czas transportu. Po dokonanej naprawie reklamowany sprzęt odbierany jest z Serwisu Centralnego przez Klienta.

Termin usunięcia wady może zostać wydłużony o czas potrzebny do importu niezbędnych części, nie dłuższy niż 30 dni roboczych. W każdym takim przypadku warsztat serwisowy powiadomi klienta o wydłużeniu terminu naprawy gwarancyjnej. W związku z koniecznością sprowadzenia części zamiennych i poinformuje o nowym terminie usunięcia wady.

W przypadku stwierdzenia usterki należy ją zgłosić w punkcie sprzedaży lub w Serwisie Centralnym, ul. Ordona 2A, 01-237 Warszawa, tel. 728-595-006 lub e-mail: serwis@adler.com.pl.

W zgłoszeniu proszę podać swój adres, nr telefonu i opis usterki. Do reklamacji konieczne jest dołączenie kopii dokumentu zakupu.

Gwarancja nie wyłącza ani nie ogranicza oraz nie zawieszają uprawnień kupującego wynikających z przepisów o rękojmi za wady rzeczy sprzedanej.



adnotacje serwisu:

SERWIS CENTRALNY
01-237 Warszawa ul.Ordona 2A
tel. 728 - 595 - 006
serwis@adler.com.pl www.adler.com.pl

.....
(data sprzedaży)
.....
(pieczęć sklepu i podpis sprzedawcy)

W trosce o środowisko...

Opakowania kartonowe oraz worki polietylenowe (PE) należy wrzucać do odpowiednich pojemników przeznaczonych do selektywnej zbiórki odpadów komunalnych zgodnie z ich opisem. Jeżeli w urządzeniu znajdują się baterie, należy je wyjąć i osobno oddać do punktu zbierania i składowania. Zużyte urządzenia należy oddać do odpowiedniego punktu zbierania i składowania, gdyż znajdujące się w nim niebezpieczne substancje mogą stanowić zagrożenie dla zdrowia i środowiska. Oznaczenie umieszczone na produkcie wskazuje, że urządzenia nie należy wyrzucać do pojemnika z odpadami komunalnymi.

Zużyty sprzęt elektryczny, to odpady, które zawierają substancje szkodliwe dla ludzi, zwierząt i środowiska. Substancje te mogą doprowadzić do zanieczyszczenia gleby, wody lub powietrza, a poprzez to mogą się dostać do organizmu człowieka i doprowadzić do licznych dolegliwości zdrowotnych, takich jak: zaburzenia wzroku, słuchu, mowy, mogą również doprowadzić do uszkodzenia nerek, wątroby i serca, oraz wywołać choroby skóry. Substancje szkodliwe mogą mieć również niekorzystny wpływ na układ oddechowy i rozrodczy oraz doprowadzić do zamian nowotworowych. Spożycie roślin rosnących na skażonych glebach, oraz produktów powstałych z nich może grozić w/w skutkami zdrowotnymi.

Urządzenia nie wyrzucać do pojemnika na odpady komunalne !!!!

WARUNKI BEZPIECZEŃSTWA. WAŻNE INSTRUKCJE DOTYCZĄCE BEZPIECZEŃSTWA UŻYTKOWANIA**PROSIMY UWAŻNIE PRZECZYTAĆ I ZACHOWAĆ NA PRZYSZŁOŚĆ**

Warunki gwarancji są inne, jeśli urządzenie jest wykorzystywane do celów komercyjnych.

1. Przed rozpoczęciem użytkowania urządzenia przeczytać instrukcję obsługi i postępować według wskazówek w niej zawartych. Producent nie odpowiada za szkody spowodowane użytkowaniem urządzenia niezgodnie z jego przeznaczeniem lub niewłaściwą jego obsługą.
2. Urządzenie służy wyłącznie do użytku domowego. Nie używać do innych celów, niezgodnych z jego przeznaczeniem.
3. Urządzenie należy podłączyć wyłącznie do gniazdka o napięciu 220-240V ~50/60Hz.
4. Do zapewnienia dodatkowej ochrony, wskazane jest zainstalowanie w obwodzie elektrycznym, urządzenia różnicowoprądowego (RCD) o znamionowym prądzie różnicowym nie przekraczającym 30 mA. W tym zakresie należy zwrócić się do specjalisty elektryka.
5. Zachowaj ostrożność podczas używania w pobliżu dzieci. Nie pozwalaj dzieciom bawić się produktem. Nie pozwalaj dzieciom ani osobom, które nie znają urządzenia, używać go bez nadzoru.
6. **OSTRZEŻENIE:** To urządzenie może być używane przez dzieci powyżej 8 roku życia oraz osoby o ograniczonych zdolnościach fizycznych, sensorycznych lub umysłowych lub osoby bez doświadczenia lub wiedzy na temat urządzenia tylko pod nadzorem osoby odpowiedzialnej za ich bezpieczeństwo, lub jeżeli zostali poinstruowani o bezpiecznym użytkowaniu urządzenia i są świadomi zagrożeń związanych z jego obsługą. Dzieci nie powinny bawić się urządzeniem. Czyszczenie i konserwacja urządzenia nie powinny być wykonywane przez dzieci, chyba że ukończyły 8 lat i czynności te są wykonywane pod nadzorem.
7. Po zakończeniu korzystania z produktu zawsze pamiętaj, aby delikatnie wyjąć wtyczkę z gniazdka, trzymając ją ręką. Nigdy nie ciągnij za kabel zasilający !!!
8. Nigdy nie pozostawiaj produktu podłączonego do źródła zasilania bez nadzoru. Nawet jeśli użytkowanie zostanie przerwane na krótki czas, wyłącz go z sieci. Odłącz zasilanie przed montażem, demontażem lub czyszczeniem.
9. Nie zanurzać kabla, wtyczki oraz całego urządzenia w wodzie lub innej cieczy. Nie wystawiaj urządzenia na działanie warunków atmosferycznych (deszczu, słońca, etc.) ani nie używaj w warunkach podwyższonej wilgotności (łazienki, wilgotne domki kempingowe).
10. Okresowo sprawdzaj stan kabla zasilającego. W przypadku uszkodzenia przewodu zasilającego produkt należy przekazać do autoryzowanego serwisu w celu wymiany, aby uniknąć niebezpiecznych sytuacji.
11. Nigdy nie używaj produktu z uszkodzonym kablem zasilającym, jeśli został upuszczony lub uszkodzony w inny sposób lub jeśli nie działa prawidłowo. Nie próbuj samodzielnie naprawiać uszkodzonego produktu, ponieważ może to doprowadzić do porażenia prądem. Zawsze przekazuj uszkodzone urządzenie do autoryzowanego serwisu w celu naprawy. Wszystkie naprawy mogą być wykonywane tylko przez autoryzowanych serwisantów. Naprawa wykonana nieprawidłowo może spowodować niebezpieczne sytuacje dla użytkownika.
12. Nigdy nie stawiaj produktu na gorących lub ciepłych powierzchniach lub urządzeniach kuchennych, takich jak piekarnik elektryczny lub palnik gazowy, ani w ich pobliżu.
13. Nigdy nie używaj produktu w pobliżu materiałów łatwopalnych.

14. Przewód zasilania nie może zwisać poza krawędź stołu lub dotykać gorących powierzchni.
15. Nie zanurzaj części silnikowej w wodzie.
16. Krajalnica nie jest przeznaczona do użytku w placówkach gastronomicznych.
17. Nigdy nie blokuj wyłącznika. Stwarza to ryzyko obrażeń ciała lub uszkodzenia urządzenia.
18. Krajalnicę należy używać z wózkiem do żywności i popychaczem, chyba że rozmiar i kształt pokrojonego produktu to uniemożliwiają.
18. Przed przystąpieniem do czyszczenia krajalnicy zawsze wyjmij wtyczkę z gniazdka.
19. Nie popychaj małych produktów ręką. Do popychania produktów należy używać wyłącznie popychacza.
20. Przed rozpoczęciem sprawdź, czy ostrze jest prawidłowo zainstalowane.
21. Nie przeciążaj urządzenia nadmierną ilością pokrojonego produktu lub nadmiernym popychaniem.
22. Włączając krajalnicę upewnij się, że lewa ręka jest prawidłowo ułożona na ciele, a przycisk ON jest prawidłowo wciśnięty.
22. Używaj krajalnicy wyłącznie do krojenia żywności.
23. Nie używaj krajalnicy do krojenia: suchego chleba, mrożonek, mięsa z kośćmi, owoców z twardymi nasionami lub produktów zawiniętych w folię aluminiową lub plastik.
24. Wyczyść krajalnicę po każdym użyciu.
25. Nie usuwaj zanieczyszczeń pozostawionych na ostrzu, gdy urządzenie jest podłączone do gniazdka elektrycznego.
26. Przechowuj urządzenie i jego przewód w miejscu niedostępnym dla dzieci.

OPIS URZĄDZENIA (A,B) :

- | | | | |
|--|------------------------------|--------------------------|------------------------------|
| 1. Obudowa krajalnicy | 2. Regulacja grubości cięcia | 3. Zabezpieczenie kciuka | 4. Skala grubości krojenia |
| 5. Guzik włączania / wyłączania, Przycisk bezpieczeństwa | 6. Ostrze | 7. Zapięcie ostrza | |
| 8. Popychacz | 9. Prowadnica grubościowa | 10. Platforma | 11. Przesuwany stół podający |

KORZYSTANIE Z TWOJEGO PRODUKTU:

1. Odłącz urządzenie, gdy nie jest używane i przed czyszczeniem.
2. Przed pierwszym użyciem wyczyść wszystkie elementy urządzenia.
3. Wszystkie luźne elementy można czyścić wodą z mydłem.
4. Obudowę krajalnicy (1) myj tylko przy użyciu lekko zwilżonej ściereczki. Proszę nie używać żadnych detergentów ani ostrych zmywaków.
5. Zamontuj osłonę kciuka (8) i przesuwany stół podawczy (11), jak pokazano na rysunku B.
6. Ustaw stół przesuwany w pozycji pionowej, aby prawidłowo zamontować go na platformie (10) w odpowiednich otworach montażowych.
7. Dodać popychacz (8).
8. Przed użyciem wszystkie części muszą być ciasno i bezpiecznie połączone.
9. Wybór grubości krojenia można dostosować przez pokrętkę regulacji grubości cięcia (2). Przekręć je w lewo lub w prawo aż do osiągnięcia żądanej grubości.
10. Aby uniknąć przyklejania się jedzenia do urządzenia, można wcześniej zwilżyć ostrze (6) mokrym ręcznikiem. Pozwala to również na łatwiejsze krojenie.
11. Podłącz przewód zasilający do gniazdka 220-240V~ 50/60 Hz. Krajalnica jest teraz gotowa do użycia.
12. Połóż żywność do krojenia między ostrzem (6) a popychaczem (8). Nie kroić mięsa z kośćmi, potraw z dużymi nasionami, pieczeni zawijanej bez usunięcia sznurka, opakowań (np. folii aluminiowej, folii itp.), mrożonek ani żadnych twardych, niejadalnych części żywności.
13. Naciśnij guzik Włącznik / Wyłącznik (5) aby odblokować blokadę. Ostrze zacznie się obracać. UWAGA: Musisz stale naciskać przycisk bezpieczeństwa, aby ostrze się obracało.
14. Drugą ręką przytrzymaj prowadnicę ochronną (3) z kciukiem chronionym za osłoną kciuka. Delikatnie dociśnij prowadnicę ochronną (3), aby żywność była dociśnięta do popychacza i ostrza. Następnie, aby pokroić żywność, przesuwaj tacę na żywność w przód iw tył równomiernie po ostrzu.
15. Zawsze używaj popychacza (8) do krojenia małych części.
16. Aby wyłączyć maszynę należy zdjąć palec z włącznika/wyłącznika (5).
17. Zawsze czyść urządzenie po każdym użyciu.

OPIEKA I UTRZYMANIE

1. Przed czyszczeniem należy zawsze odłączyć urządzenie z sieci elektrycznej.
2. Wytrzyj wewnętrzne i zewnętrzne części urządzenia ręcznikiem papierowym lub miękką ściereczką. Nie należy go myć w zmywarce.
3. Nie czyśćć wewnątrz ani na zewnątrz przy użyciu szorstkich czyścików ani zmywaków drucianych, ponieważ może to uszkodzić wykończenie.
4. Nie zanurzaj w wodzie ani żadnej innej cieczy.
5. Ostrze można zdjąć, obracając pokrętko blokujące ostrze (7) . Uwaga: ostrze jest bardzo ostre. Po oczyszczeniu ostrza, zamocuj je z powrotem na swoje miejsce i blokując je po przez przekręcenie pokrętkła w kierunku przeciwnym do ruchu wskazówek zegara, aby zablokować ostrze.
6. Dobrze wysusz wszystkie części przed przechowywaniem.

Dane techniczne:

Moc: 150W

Maksymalna moc: 400 W

Napięcie: 220-240 V ~ 50/60 Hz



We geven om het milieu. We vragen u om de kartonnen verpakkingen te storten bij het oud papier. Polyethyleen zakken (PE) storten in de container voor plastic . Versleten apparatuur afgeven bij het juiste verzamelpunt, als in het apparaat gevaarlijke elementen zitten kan dat een bedreiging zijn voor het milieu. Elektrisch apparatuur moet worden geretourneerd om het hergebruik te verminderen. Als in het apparaat batterijen zitten, horen die verwijderd te worden en apart af te worden gegeven bij het juiste verzamelpunt.

ADLER

EUROPE



Electric Kettle
AD 1282



Burr Coffee Grinder
AD 4450



Milk Frother
AD 4491



Sandwich Maker
AD 3055



TOASTER 2 SLICE
AD 3222



ELECTRIC GRILL
AD 3052



CITRUS JUICER
AD 4009



PERSONAL BLENDER
AD 4081



FOOD PROCESSOR
AD 4224



MIXER
AD 4225



AIR FRYER
AD 6310



PASTEURIZATION POT
AD 4496



AIR CONDITIONER
AD 7916



AIR HUMIDIFIER
AD 7966



FAN HEATER
AD 7725



KITCHEN SCALE
AD 3166



AFTER SALE SERVICE NOTICE

GB	If you want to buy spare parts or make any complaints, please contact the seller who issued the receipt directly.
DE	Wenn Sie Ersatzteile kaufen oder reklamieren möchten, wenden Sie sich bitte direkt an den Verkäufer, der die Quittung ausgestellt hat.
FR	Si vous souhaitez acheter des pièces de rechange ou faire des réclamations, veuillez contacter directement le vendeur qui a émis le reçu.
ES	Si desea comprar repuestos o presentar alguna queja, comuníquese directamente con el vendedor que emitió el recibo.
PT	Se você quiser comprar peças de reposição ou fazer alguma reclamação, entre em contato diretamente com o vendedor que emitiu o recibo.
LT	Jei norite įsigyti atsarginių dalių ar pateikti nusiskundimą, susisiekite tiesiogiai su kvitą išdavusiu pardavėju.
LV	Ja vēlaties iegādāties rezerves daļas vai izteikt pretenzijas, lūdzu, sazinieties tieši ar pārdevēju, kurš izsniedza čeku.
EST	Kui soovite osta varuosi või esitada pretensioone, võtke otse ühendust kviitungi väljastanud müüjaga.
HU	Ha pótalkatrészeket szeretne vásárolni, vagy panaszt szeretne tenni, forduljon közvetlenül a bizonyslatot kiállító eladóhoz.
BS	Ako želite kupiti rezervne dijelove ili napraviti reklamaciju, obratite se direktno prodavaču koji je izdao račun.
RO	Если вы хотите купить запчасти или предъявить какие-либо претензии, пожалуйста, свяжитесь напрямую с продавцом, выдавшим чек.
CZ	Chcete-li zakoupit náhradní díly nebo uplatnit jakoukoli reklamací, kontaktujte přímo prodejce, který účtenku vystavil.
RU	Дacă doriti să cumpărați piese de schimb sau să faceți vreo reclamație, vă rugăm să contactați direct vânzătorul care a emis chitanța.
GR	Εάν θέλετε να αγοράσετε ανταλλακτικά ή να κάνετε οποιαδήποτε παράπονα, επικοινωνήστε απευθείας με τον πωλητή που εξέδωσε την απόδειξη.
MK	Ako sakate da kupite rezervni delovi ili da podnesete kakvi bilo poplaki, kontaktirajte direktno sa prodavačom koj je izdao сметката.
NL	Als u reserveonderdelen wilt kopen of een klacht wilt indienen, neem dan rechtstreeks contact op met de verkoper die de bon heeft afgegeven.
SL	Če želite kupiti nadomestne dele ali vložiti reklamacije, se obrnite neposredno na prodajalca, ki je izdal račun.
FI	Jos haluat ostaa varaosia tai tehdä valituksia, ota yhteyttä suoraan kuitin antaneeseen myyjään.
PL	W przypadku chęci zakupu części zamiennych lub zgłoszenia ewentualnych reklamacji należy kontaktować się bezpośrednio ze sprzedawcą, który wystawił paragon.
IT	Se desidero acquistare pezzi di ricambio o presentare reclami, contatta direttamente il venditore che ha emesso la ricevuta.
HR	Se desidero acquistare pezzi di ricambio o presentare reclami, contatta direttamente il venditore che ha emesso la ricevuta.
SV	Om du vill köpa reservdelar eller göra några reklamationer, vänligen kontakta säljaren som utfärdat kvittot direkt.
DK	Hvis du ønsker at købe reservedele eller reklamere, bedes du kontakte sælgeren, som har udstedt kvitteringen, direkte.
UA	Якщо ви хочете придбати запчастини або подати будь-які претензії, зверніться безпосередньо до продавця, який видав чек.
SR	Ako želite da kupite rezervne delove ili da uložite reklamaciju, obratite se direktno prodavcu koji je izdao račun.
SK	Ak si chcete kúpiť náhradné diely alebo uplatniť akúkoľvek reklamáciu, kontaktujte priamo predajcu, ktorý účtenku vystavil.
AR	أو غير قطعاء عرض في ترغب كنتاذا شكوى أي تقديم، لاصتا فيرجى مباشرة لاصيا ردا بذا بالبايع
BG	Ako iscate da закупите резервни части или да направите оплаквания, моля, свържете се директно с продавача, който е издал касовата бележка.
AZ	Ehtiyat hissələri almaq və ya hər hansı şikayət etmək istəyirsinizsə, qəbzi verən satıcı ilə birbaşa əlaqə saxlayın.
ALB	Nëse dëshironi të blini pjesë këmbimi ose të bëni ndonjë ankesë, j l temi kontaktoni drejtpërdrejt shitësin që ka lësh ar !at rén.