

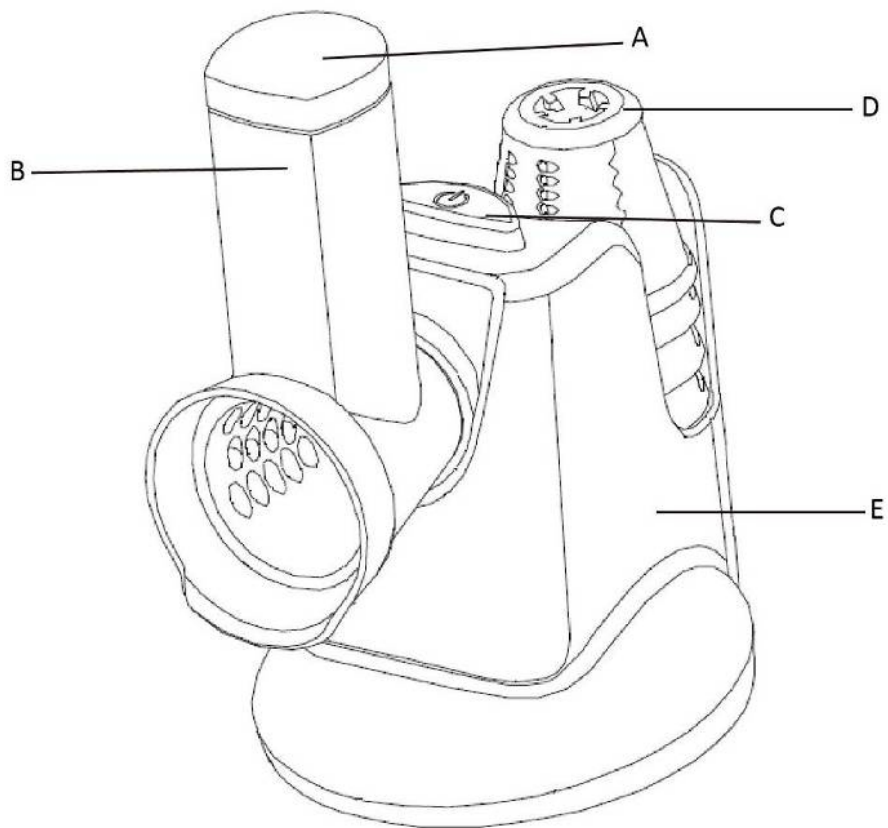
ADLER

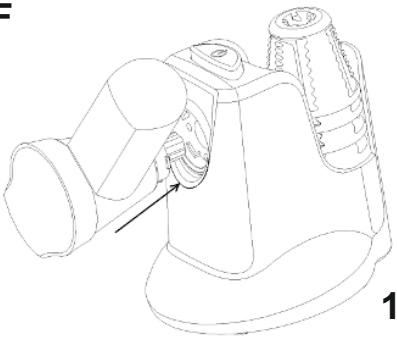
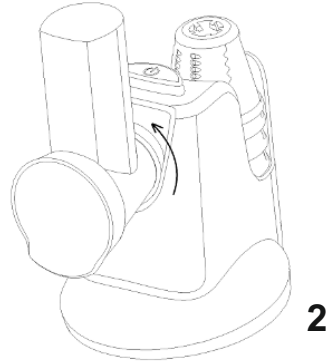
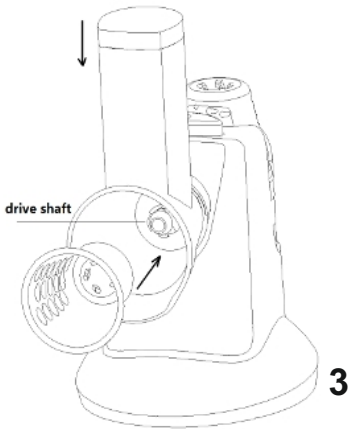
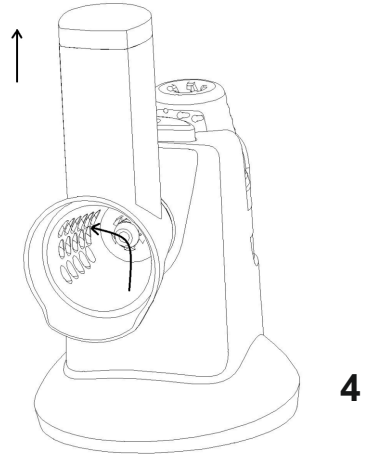
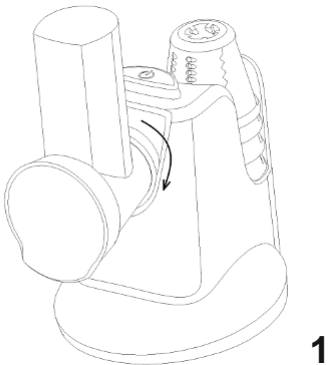
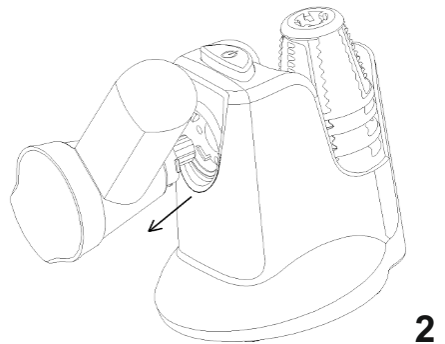
EUROPE



AD 4815

- | | |
|--------------------------------------|-------------------------------------|
| (GB) user manual - 5 | (DE) bedienungsanweisung - 8 |
| (FR) mode d'emploi - 11 | (ES) manual de uso - 13 |
| (PT) manual de serviço - 16 | (LT) naudojimo instrukcija - 19 |
| (LV) lietošanas instrukcija - 22 | (EST) kasutusjuhend - 25 |
| (HU) felhasználói kézikönyv - 32 | (BS) upute za rad - 30 |
| (RO) Instrucțiunea de deservire - 27 | (CZ) návod k obsluze - 41 |
| (RU) инструкция обслуживания - 49 | (GR) οδηγίες χρήσεως - 37 |
| (MK) упатство за корисникот - 35 | (NL) handleiding - 44 |
| (SL) navodila za uporabo - 47 | (FI) manwal ng pagtuturo - 54 |
| (PL) instrukcja obsługi - 89 | (IT) istruzioni operative - 62 |
| (HR) upute za uporabu - 52 | (SV) instruktionsbok - 56 |
| (DK) brugsanvisning - 68 | (UA) інструкція з експлуатації - 71 |
| (SR) Корисничко упутство - 65 | (SK) Používateľská príručka - 59 |
| (AR) دليل التعليمات - 74 | (BG) Инструкция за употреба - 77 |
| (AZ) istifadəçi kitabçası - 81 | (ALB) Udhëzime për përdorim - 84 |



F**1****2****3****4****G****1****2**

D1



D2



D3



D4



D5



GENERAL SAFETY TERMS IMPORTANT SAFETY INSTRUCTIONS READ CAREFULLY AND KEEP FOR FUTURE REFERENCE

1. Before using the device, read the user manual and follow the instructions contained therein. The manufacturer is not liable for damage caused by using the device contrary to its intended use or improper operation.
2. The device is for home use only. Do not use it for other purposes that are inconsistent with its intended use.
3. The device should only be connected to a 220-240V, ~50/60Hz socket. In order to increase the safety of use, many electrical devices should not be connected to one power circuit at the same time.
4. Be especially careful when using the device when children are around. Do not allow children to play with the device and do not allow children or people unfamiliar with the device to use it
5. **WARNING:** This equipment can be used by children over 8 years of age and persons with reduced physical, sensory or mental abilities, or persons without experience or knowledge of the equipment, if it is carried out under the supervision of a person responsible for their safety or they have been given instructions on the safe use of the device and are aware of the dangers associated with its use. Children should not play with the equipment. Cleaning and user maintenance should not be performed by children, unless they are over 8 years of age and are supervised.
6. Always remove the plug from the socket after use by holding the socket with your hand. **DO NOT** pull on the power cord.
7. Do not immerse the cord, plug or the entire appliance in water or any other liquid. Do not expose the device to weather conditions (rain, sun, etc.) or use it in high humidity conditions (bathrooms, damp mobile homes).
8. Periodically check the condition of the power cord. If the power cord is damaged, it should be replaced by a specialist repair facility in order to avoid a hazard.
9. Do not use the appliance with a damaged power cord or if it has been dropped or damaged in any other way or is not working properly. Do not repair the device yourself, as it may cause electric shock. Return the damaged device to the appropriate service center for inspection or repair. Any repairs may only be made by authorized service points. Improperly performed repair may result in serious danger to the user.
10. Place the device on a cool, stable, level surface, away from hot kitchen appliances such as: electric cooker, gas burner, etc...
11. Do not use the device near flammable materials.
12. The power cord must not hang over the edge of the table or touch hot surfaces.
13. Before cleaning or after use, remove the plug from the mains socket by holding the socket with your hand. **DO NOT** pull on the net cord.
14. Do not use the device near water, e.g. in the shower, bathtub or over a wash basin with water.
15. Never wash the appliance under running water or in such a way that water drips into it
16. Do not allow the device to get wet. If the device falls into water, pull the plug out of the socket immediately. Do not put your hands into the water when the device is connected to the mains. It must be checked by a qualified electrician before being used again.
17. Do not handle or use the device with wet hands.
18. The device should be turned off each time after finishing work.
19. Do not leave the device connected to the socket unattended.
20. For additional protection, it is advisable to install a residual current device (RCD) in the electrical circuit with a rated residual current not exceeding 30 mA. Please consult an electrician for this.

21. Before you turn on the device, make sure that all parts are installed correctly.
22. **WARNING:** Be careful when handling the blades cutting blades, when emptying and cleaning the machine.
23. **WARNING:** Always unplug the appliance when left unattended and before assembling or disassembling or cleaning.
24. **WARNING:** Do not use the equipment if the rotating blades are damaged.
25. **WARNING:** Before replacing equipment or approaching parts that move during use, switch off and disconnect equipment.
26. Only use the device when the safety lock is closed.
27. Do not touch the small blades of the grater.
28. Use only accessories supplied by the manufacturer.
29. When the device is operating, do not put your hand or any objects into the feeder opening. Only use the pusher for this purpose.
30. Fruits and vegetables should be inserted into the feeder opening while the device is operating, it is not allowed to fill the feeder opening with fruit or vegetables during standstill.
31. Be careful not to overload the grater, do not use too much force to push the products through the feeder.
32. Always disconnect the device from the mains when it is not in use or you want to clean it.
33. Do not disassemble the grater while it is plugged into a power outlet.
34. Do not use harsh scourers or abrasive cleaners for cleaning.
35. Do not immerse the motor unit in water or any other liquid.

Device description Vegetable shredded AD4815:

- | | |
|------------------|--------------|
| A. Food Pusher | B. Feed Tube |
| C. ON/OFF Button | D. Blades |
| E. Housing | |
| Blades: | |

- D1. Coarse grater (Dark red): carrots, cucumbers, zucchini, boiled potatoes, radishes, peppers, hard cheeses, and chocolate.
 D2. Fine grater (Orange): carrots, cucumbers, zucchini, boiled potatoes, radishes, hard cheeses, and chocolate.
 D3. Fine Slicer (Dark Green): carrots, zucchini, boiled potatoes, cucumbers, peppers, onions, turnips, red cabbage, white cabbage, apples, or hard cheese.
 D4. Thick Slicer (Light Green): carrots, zucchini, boiled potatoes, cucumbers, peppers, onions, turnips, red cabbage, white cabbage, apples, or hard cheese
 D5. Rough Grinder (Yellow): dry bread, hazelnut, walnut, almond, parmesan cheese, chocolate, pastries, biscuit

Before first use:

1. Before first use please unwrap all of the parts of the device and remove all packaging material, then clean the device and all its parts with a damp cloth and then dry with a soft dry paper towel.

Assembly:

1. Hold the feed tube, and slightly insert it into the housing. As shown on page 4 picture F1
2. Rotate a quarter turn to the left until it engages with the housing. As shown on page 4 picture F2
3. Select a suitable attachment (see Accessories section). Hold the plastic edges and insert the attachment into the food tube. As shown on page 4 picture F3
4. Turn the blade cone clockwise. Make sure that it is placed correctly on the drive shaft. Put the food pusher into the food tube. As shown on page 4 picture F4

Disassembly:

1. Hold the plastic edges of the blade cone, and turn it counterclockwise. Remove the blade cone out of the food tube. Take out the food pusher from the food tube. As shown on page 4 picture G1
2. Turn the food tube clockwise. As shown on page 4 picture G2
3. Remove the food tube from the housing.

Using the device:

1. Place a bowl under the opening of the attachment (B).
2. Plug in the device to mains power and press the ON/OFF Button briefly one or two times before placing food into the feed tube, to ensure that the attachment locks into the drive shaft and it is securely in place.
3. Switch on the device by holding down the ON/OFF button (C).
4. Pull out the food pusher (A) and place the cut food into the feed tube.
5. Gently press down the food with the food pusher (A). Please do not put too much pressure on the pusher. Doing so might damage the blades and the device itself.
6. Let go of the ON/OFF button once finished.
7. Unplug the device from main power and remove the attachment (follow cleaning instructions).

ATTENTION: DO NOT TOUCH THE BLADES OR THE INSIDE OF THE GRINDING CHAMBER AND THE DEVICE WHILE THE DEVICE IS POWERED ON. DOING SO MIGHT INJURE YOU, CUT YOUR FINGERS, OR YOUR HANDS.

ATTENTION: Do not use the device without food.

ATTENTION: Please make sure that you chop your food into small pieces before placing them into the feed tube. Otherwise, the device might stop and break.

To safeguard your fingers always use the food pusher. Never put your hand, or utensils into the feed tube or into rotating attachment blades.

Use the Salad Maker only for slicing and grating normal household foods, such as fruit, vegetables, nuts, chocolate, and hard cheeses.

Cleaning:

1. Before cleaning the device, switch it off, and unplug from the mains power.
2. Remove the attachment, the food pusher, and the feed tube and clean in warm water and mild dish soap.
3. Clean the housing with a damp cloth and dry it with a soft cloth.

ATTENTION: PLEASE MAKE ESPECIALLY SURE THAT THE PARTS THAT HAVE DIRECT CONTACT WITH FOOD: PUSHER, FEED TUBE, GRINDING CHAMBER, AND BLADES. ARE CLEANED ESPECIALLY CAREFULLY AND THOROUGHLY. REMAINING FOOD MIGHT CAUSE BACTERIA GROWTH AND LEAD TO SICKNESS, OR INJURY.

Technical description:

Maximum continuous use: 3 minutes

Power: 150 W

Input Voltage: 220-240V 50/60Hz



To protect your environment: please separate carton boxes and plastic bags and dispose them in corresponding waste bins. Used appliance should be delivered to the dedicated collecting points due to hazardous components, which may affect the environment. Electrical appliance must be returned in order to reduce its reuse and utilization. If the device contains batteries they should be delivered to dedicated points separately.

**ALLGEMEINE SICHERHEITSBESTIMMUNGEN WICHTIGE SICHERHEITSHINWEISE
SORGFÄLTIG LESEN UND ZUM SPÄTEREN NACHSCHLAGEN AUFBEWAHREN**

1. Lesen Sie vor der Verwendung des Geräts die Bedienungsanleitung und befolgen Sie die darin enthaltenen Anweisungen. Der Hersteller haftet nicht für Schäden, die durch bestimmungswidrige Verwendung oder unsachgemäße Bedienung des Gerätes entstehen.
2. Das Gerät ist nur für den Heimgebrauch bestimmt. Benutzen Sie es nicht für andere Zwecke, die nicht seinem Verwendungszweck entsprechen.
3. Das Gerät darf nur an eine Steckdose mit 220–240 V, ~50/60 Hz angeschlossen werden. Um die Nutzungssicherheit zu erhöhen, sollten nicht viele Elektrogeräte gleichzeitig an einen Stromkreis angeschlossen werden.
4. Seien Sie besonders vorsichtig, wenn Sie das Gerät in der Nähe von Kindern verwenden. Erlauben Sie Kindern nicht, mit dem Gerät zu spielen und erlauben Sie nicht, dass Kinder oder Personen, die mit dem Gerät nicht vertraut sind, es benutzen
5. **WARNUNG:** Dieses Gerät kann von Kindern über 8 Jahren und Personen mit eingeschränkten physischen, sensorischen oder geistigen Fähigkeiten oder Personen ohne Erfahrung und Kenntnis des Geräts verwendet werden, wenn es unter Aufsicht einer dafür verantwortlichen Person durchgeführt wird auf ihre Sicherheit achten oder eine Einweisung in den sicheren Umgang mit dem Gerät erhalten haben und sich der mit dem Gebrauch verbundenen Gefahren bewusst sind. Kinder sollten nicht mit dem Gerät spielen. Reinigung und Benutzerwartung sollten nicht von Kindern durchgeführt werden, es sei denn, sie sind älter als 8 Jahre und werden beaufsichtigt.
6. Ziehen Sie den Stecker nach Gebrauch immer aus der Steckdose, indem Sie die Steckdose mit der Hand festhalten. Ziehen Sie NICHT am Strom Schnur .
7. Tauchen Sie das Kabel, den Stecker oder das gesamte Gerät nicht in Wasser oder andere Flüssigkeiten. Setzen Sie das Gerät keinen Witterungseinflüssen (Regen, Sonne usw.) aus und verwenden Sie es nicht in Umgebungen mit hoher Luftfeuchtigkeit (Badezimmer, feuchte Wohnmobile).
8. Überprüfen Sie regelmäßig den Zustand des Netzkabels. Wenn das Netzkabel beschädigt ist, sollte es von einer Fachwerkstatt ausgetauscht werden, um Gefahren zu vermeiden.
9. Benutzen Sie das Gerät nicht, wenn das Netzkabel beschädigt ist, es heruntergefallen ist, auf andere Weise beschädigt wurde oder nicht ordnungsgemäß funktioniert. Reparieren Sie das Gerät nicht selbst, da dies zu einem Stromschlag führen kann. Senden Sie das beschädigte Gerät zur Inspektion oder Reparatur an das entsprechende Servicecenter. Eventuelle Reparaturen dürfen nur von autorisierten Servicestellen durchgeführt werden. Durch unsachgemäß durchgeführte Reparaturen können erhebliche Gefahren für den Benutzer entstehen.
10. Stellen Sie das Gerät auf eine kühle, stabile und ebene Fläche, entfernt von heißen Küchengeräten wie Elektroherd, Gasbrenner usw.
11. Benutzen Sie das Gerät nicht in der Nähe von brennbaren Materialien.
12. Das Netzkabel darf nicht über die Tischkante hängen oder heiße Oberflächen berühren.
13. Ziehen Sie vor der Reinigung oder nach dem Gebrauch den Stecker aus der Steckdose, indem Sie die Steckdose mit der Hand festhalten. Ziehen Sie NICHT am Netzkabel.
14. Benutzen Sie das Gerät nicht in der Nähe von Wasser, z. B. in der Dusche, Badewanne oder über einem Waschbecken mit Wasser.
15. Waschen Sie das Gerät niemals unter fließendem Wasser oder so, dass Wasser hineintropft
16. Lassen Sie das Gerät nicht nass werden. Sollte das Gerät ins Wasser fallen, ziehen Sie sofort den Stecker aus der Steckdose. Halten Sie Ihre Hände nicht ins Wasser, wenn das Gerät an das Stromnetz angeschlossen ist. Es muss von einem qualifizierten Elektriker überprüft werden, bevor es erneut verwendet wird.
17. Berühren oder verwenden Sie das Gerät nicht mit nassen Händen.

18. Das Gerät sollte jedes Mal nach Beendigung der Arbeit ausgeschaltet werden.
19. Lassen Sie das an der Steckdose angeschlossene Gerät nicht unbeaufsichtigt.
20. Für zusätzlichen Schutz empfiehlt es sich, im Stromkreis eine Fehlerstrom-Schutzeinrichtung (RCD) mit einem Bemessungsfehlerstrom von nicht mehr als 30 mA zu installieren. Bitte wenden Sie sich hierzu an einen Elektriker.
21. Bevor Sie das Gerät einschalten, stellen Sie sicher, dass alle Teile korrekt installiert sind.
22. **WARNUNG:** Seien Sie vorsichtig beim Umgang mit den Klingen
Schneidmesser, beim Entleeren und Reinigen der Maschine.
23. **WARNUNG:** Trennen Sie das Gerät immer vom Netz, wenn es unbeaufsichtigt bleibt und bevor Sie es zusammenbauen, demontieren oder reinigen.
24. **WARNUNG:** Benutzen Sie das Gerät nicht, wenn die rotierenden Messer beschädigt sind.
25. **WARNUNG:** Bevor Sie Geräte austauschen oder sich Teilen nähern, die sich während des Gebrauchs bewegen, schalten Sie die Geräte aus und trennen Sie sie vom Stromnetz.
26. Benutzen Sie das Gerät nur, wenn die Sicherheitsverriegelung geschlossen ist.
27. Berühren Sie nicht die kleinen Klingen der Reibe.
28. Verwenden Sie nur vom Hersteller geliefertes Zubehör.
29. Wenn das Gerät in Betrieb ist, stecken Sie weder Ihre Hand noch andere Gegenstände in die Einfüllöffnung. Benutzen Sie den Stopfer ausschließlich zu diesem Zweck.
30. Obst und Gemüse sollten in die Einfüllöffnung eingelegt werden, während das Gerät in Betrieb ist. Es ist nicht gestattet, die Einfüllöffnung im Stillstand mit Obst oder Gemüse zu füllen.
31. Achten Sie darauf, die Reibe nicht zu überlasten und wenden Sie nicht zu viel Kraft an, um die Produkte durch die Zuführung zu schieben.
32. Trennen Sie das Gerät immer vom Stromnetz, wenn es nicht verwendet wird oder Sie es reinigen möchten.
33. Zerlegen Sie die Reibe nicht, während sie an eine Steckdose angeschlossen ist.
34. Verwenden Sie zum Reinigen keine scharfen Scheuermittel oder Scheuermittel.
35. Tauchen Sie die Motoreinheit nicht in Wasser oder andere Flüssigkeiten.

Gerätebeschreibung Gemüseschnitzel AD4815:

- A. Lebensmittelschieber B. Einfüllrohr
C. EIN/AUS-Taste D. Klingen
E. Wohlen
Klingen:

- D1. Grobe Reibe (dunkelrot): Karotten, Gurken, Zucchini, Salzkartoffeln, Radieschen, Paprika, Hartkäse und Schokolade.
D2. Feine Reibe (Orange): Karotten, Gurken, Zucchini, Salzkartoffeln, Radieschen, Hartkäse und Schokolade.
D3. Feinschneider (Dunkelgrün): Karotten, Zucchini, Salzkartoffeln, Gurken, Paprika, Zwiebeln, Rüben, Rotkohl, Weißkohl, Äpfel oder Hartkäse.
D4. Dicker Hobel (Hellgrün): Karotten, Zucchini, Salzkartoffeln, Gurken, Paprika, Zwiebeln, Rüben, Rotkohl, Weißkohl, Äpfel oder Hartkäse
D5. Grobe Mühle (Gelb): trockenes Brot, Haselnuss, Walnuss, Mandel, Parmesankäse, Schokolade, Gebäck, Keks

Vor dem ersten Gebrauch:

1. Bitte packen Sie vor dem ersten Gebrauch alle Teile des Geräts aus und entfernen Sie sämtliches Verpackungsmaterial. Reinigen Sie dann das Gerät und alle seine Teile mit einem feuchten Tuch und trocknen Sie es anschließend mit einem weichen, trockenen Papiertuch ab.

Montage:

1. Halten Sie das Einfüllrohr fest und führen Sie es leicht in das Gehäuse ein. Wie auf Seite 4 Bild F1 gezeigt
2. Eine Vierteldrehung nach links drehen, bis es am Gehäuse einrastet. Wie auf Seite 4 Bild F2 gezeigt
3. Wählen Sie einen geeigneten Aufsatz (siehe Abschnitt Zubehör). Halten Sie die Kunststoffkanten fest und stecken Sie den Aufsatz in den Lebensmittelschlauch. Wie auf Seite 4 Bild F3 gezeigt
4. Drehen Sie den Messerkegel im Uhrzeigersinn. Achten Sie auf den korrekten Sitz auf der Antriebswelle. Stecken Sie den Lebensmittelschieber in das Lebensmittelrohr. Wie auf Seite 4 Bild F4 gezeigt

Demontage:

1. Halten Sie die Kunststoffkanten des Messerkegels fest und drehen Sie ihn gegen den Uhrzeigersinn. Entfernen Sie den Messerkegel aus dem Lebensmittelrohr. Nehmen Sie den Lebensmittelstopfer aus dem Lebensmittelrohr heraus. Wie auf Seite 4 Bild G1 gezeigt
2. Drehen Sie den Lebensmittelschlauch im Uhrzeigersinn. Wie auf Seite 4 Bild G2 gezeigt
3. Entfernen Sie den Lebensmittelschlauch aus dem Gehäuse.

Verwendung des Geräts:

1. Stellen Sie eine Schüssel unter die Öffnung des Aufsatzes (B).
 2. Schließen Sie das Gerät an das Stromnetz an und drücken Sie ein- oder zweimal kurz die EIN/AUS-Taste, bevor Sie Lebensmittel in den Einfüllschacht geben, um sicherzustellen, dass der Aufsatz in der Antriebswelle einrastet und sicher sitzt.
 3. Schalten Sie das Gerät ein, indem Sie die EIN/AUS-Taste (C) gedrückt halten.
 4. Ziehen Sie den Lebensmittelschieber (A) heraus und geben Sie die geschnittenen Lebensmittel in den Einfüllschacht.
 5. Drücken Sie die Lebensmittel vorsichtig mit dem Lebensmittelstopfer (A) nach unten. Bitte üben Sie nicht zu viel Druck auf den Drücker aus. Andernfalls könnten die Klingen und das Gerät selbst beschädigt werden.
 6. Lassen Sie die EIN/AUS-Taste los, wenn Sie fertig sind.
 7. Trennen Sie das Gerät vom Stromnetz und entfernen Sie den Aufsatz (befolgen Sie die Reinigungsanweisungen).
- ACHTUNG: BERÜHREN SIE NICHT DIE KLINGEN ODER DAS INNERE DER MAHLKAMMER UND DES GERÄTS, WÄHREND DAS GERÄT EINGESCHALTET IST.** Dies könnte zu Verletzungen, Schnittverletzungen an den Fingern oder an den Händen führen.
- ACHTUNG:** Benutzen Sie das Gerät nicht ohne Lebensmittel.
- ACHTUNG:** Bitte achten Sie darauf, dass Sie Ihre Lebensmittel in kleine Stücke schneiden, bevor Sie sie in den Einfüllschacht geben. Andernfalls könnte das Gerät anhalten und kaputt gehen.

Um Ihre Finger zu schützen, verwenden Sie immer den Lebensmittelstopfer. Stecken Sie niemals Ihre Hand oder Utensilien in den Einfüllstutzen oder in rotierende Aufsatzmesser.

Verwenden Sie den Salatzubereiter nur zum Schneiden und Reiben normaler Haushaltslebensmittel wie Obst, Gemüse, Nüsse, Schokolade und Hartkäse.

Reinigung:

1. Schalten Sie das Gerät vor der Reinigung aus und ziehen Sie den Netzstecker.
 2. Entfernen Sie den Aufsatz, den Lebensmittelstopfer und den Einfüllstutzen und reinigen Sie ihn in warmem Wasser und milder Spülmittellösung.
 3. Reinigen Sie das Gehäuse mit einem feuchten Tuch und trocknen Sie es mit einem weichen Tuch ab.
- ACHTUNG: BITTE STELLEN SIE BESONDERS SICHER, DASS DIE TEILE, DIE DIREKTEN KONTAKT MIT LEBENSMITTELEN HABEN: STÜCKER, ZUFÜHRROHR, MAHLKAMMER UND KLINGEN, WERDEN BESONDERS SORGFÄLTIG UND GRUNDLICH GEREINIGT. VERBLEIBENDE LEBENSMITTEL KÖNNEN ZUM WACHSTUM VON BAKTERIEN FÜHREN UND ZU KRANKHEITEN ODER VERLETZUNGEN FÜHREN.**

Technische Beschreibung:

Maximale Dauernutzung: 3 Minuten

Leistung: 150 W

Eingangsspannung: 220–240 V, 50/60 Hz

Den Pappkarton im Altpapier entsorgen. Polyäthylenbeutel (PE) in dem Behälter für Kunststoff entsorgen. Das abgenutzte Gerät zum Recycling zu einer offiziellen Sammelstelle bringen, da es gefährliche Substanzen enthält, die die Umwelt gefährden können. Das Gerät sollte in einer Form abgegeben werden, die eine weitere Nutzung unmöglich macht. Wenn es Batterien enthält, sollten diese rausgenommen und separat an einer Sammelstelle abgegeben werden. Das Gerät darf nicht in den Hausmüll rausgeworfen werden!!



**CONDITIONS GÉNÉRALES DE SÉCURITÉ INSTRUCTIONS DE SÉCURITÉ
IMPORTANTES À LIRE ATTENTIVEMENT ET À CONSERVER POUR RÉFÉRENCE
ULTÉRIEURE**

1. Avant d'utiliser l'appareil, lisez le manuel d'utilisation et suivez les instructions qu'il contient. Le fabricant n'est pas responsable des dommages causés par une utilisation de l'appareil contraire à l'usage prévu ou par un fonctionnement incorrect.
2. L'appareil est destiné à un usage domestique uniquement. Ne l'utilisez pas à d'autres fins incompatibles avec l'utilisation prévue.
3. L'appareil ne doit être connecté qu'à une prise 220-240V, ~50/60Hz. Afin d'augmenter la sécurité d'utilisation, de nombreux appareils électriques ne doivent pas être connectés à un circuit d'alimentation en même temps.
4. Soyez particulièrement prudent lorsque vous utilisez l'appareil en présence d'enfants. Ne laissez pas les enfants jouer avec l'appareil et ne laissez pas les enfants ou les personnes non familiarisées avec l'appareil l'utiliser.
5. **AVERTISSEMENT** : Cet équipement peut être utilisé par des enfants de plus de 8 ans et des personnes ayant des capacités physiques, sensorielles ou mentales réduites, ou des personnes sans expérience ou connaissance de l'équipement, s'il est effectué sous la supervision d'une personne responsable de leur sécurité ou s'ils ont reçu des instructions sur l'utilisation en toute sécurité de l'appareil et sont conscients des dangers liés à son utilisation. Les enfants ne doivent pas jouer avec l'équipement. Le nettoyage et l'entretien par l'utilisateur ne doivent pas être effectués par des enfants, sauf s'ils ont plus de 8 ans et sont surveillés.
6. Retirez toujours la fiche de la prise après utilisation en tenant la prise avec votre main. **NE PAS** tirer sur l'alimentation cordon .
7. N'immergez pas le cordon, la fiche ou l'ensemble de l'appareil dans l'eau ou tout autre liquide. N'exposez pas l'appareil aux intempéries (pluie, soleil, etc.) et ne l'utilisez pas dans des conditions d'humidité élevée (salles de bains, mobil-homes humides).
8. Vérifiez périodiquement l'état du cordon d'alimentation. Si le cordon d'alimentation est endommagé, il doit être remplacé par un centre de réparation spécialisé afin d'éviter tout danger.
9. N'utilisez pas l'appareil avec un cordon d'alimentation endommagé ou s'il est tombé ou endommagé de toute autre manière ou s'il ne fonctionne pas correctement. Ne réparez pas l'appareil vous-même, car cela pourrait provoquer un choc électrique. Retournez l'appareil endommagé au centre de service approprié pour inspection ou réparation. Toute réparation ne peut être effectuée que par des points de service agréés. Une réparation mal effectuée peut entraîner un grave danger pour l'utilisateur.
10. Placez l'appareil sur une surface fraîche, stable et plane, à l'écart des appareils de cuisine chauds tels que : cuisinière électrique, brûleur à gaz, etc...
11. N'utilisez pas l'appareil à proximité de matériaux inflammables.
12. Le cordon d'alimentation ne doit pas pendre du bord de la table ou toucher des surfaces chaudes.
13. Avant le nettoyage ou après utilisation, débranchez la fiche de la prise secteur en tenant la prise avec votre main. **NE PAS** tirer sur le cordon du filet.
14. N'utilisez pas l'appareil près de l'eau, par exemple dans la douche, la baignoire ou au-dessus d'un lavabo rempli d'eau.
15. Ne lavez jamais l'appareil sous l'eau courante ou de manière à ce que de l'eau s'y égoutte.
16. Ne laissez pas l'appareil se mouiller. Si l'appareil tombe dans l'eau, débranchez immédiatement la fiche de la prise. Ne mettez pas les mains dans l'eau lorsque l'appareil est branché au secteur. Il doit être vérifié par un électricien qualifié avant d'être réutilisé.
17. Ne manipulez pas et n'utilisez pas l'appareil avec les mains mouillées.

18. L'appareil doit être éteint à chaque fois après avoir terminé le travail.
19. Ne laissez pas l'appareil connecté à la prise sans surveillance.
20. Pour une protection supplémentaire, il est conseillé d'installer un dispositif de courant résiduel (RCD) dans le circuit électrique avec un courant résiduel nominal ne dépassant pas 30 mA. Veuillez consulter un électricien pour cela.
21. Avant d'allumer l'appareil, assurez-vous que toutes les pièces sont correctement installées.
22. AVERTISSEMENT : Soyez prudent lorsque vous manipulez les lames lames de coupe, lors de la vidange et du nettoyage de la machine.
23. AVERTISSEMENT : Débranchez toujours l'appareil lorsqu'il est laissé sans surveillance et avant de l'assembler, de le démonter ou de le nettoyer.
24. AVERTISSEMENT : N'utilisez pas l'équipement si les lames rotatives sont endommagées.
25. AVERTISSEMENT : Avant de remplacer l'équipement ou d'approcher des pièces qui bougent pendant l'utilisation, éteignez et débranchez l'équipement.
26. N'utilisez l'appareil que lorsque le verrou de sécurité est fermé.
27. Ne touchez pas les petites lames de la râpe.
28. Utilisez uniquement les accessoires fournis par le fabricant.
29. Lorsque l'appareil est en marche, ne placez pas votre main ni aucun objet dans l'ouverture du chargeur. N'utilisez le poussoir qu'à cette fin.
30. Les fruits et légumes doivent être insérés dans l'ouverture du chargeur pendant que l'appareil fonctionne, il n'est pas permis de remplir l'ouverture du chargeur avec des fruits ou des légumes pendant l'arrêt.
31. Veillez à ne pas surcharger la râpe, ne forcez pas trop pour pousser les produits dans le chargeur.
32. Débranchez toujours l'appareil du secteur lorsqu'il n'est pas utilisé ou que vous souhaitez le nettoyer.
33. Ne démontez pas la râpe lorsqu'elle est branchée sur une prise de courant.
34. N'utilisez pas de tampons à récurer agressifs ou de nettoyeurs abrasifs pour le nettoyage.
35. Ne plongez pas le bloc moteur dans l'eau ou tout autre liquide.

Description de l'appareil Légumes râpés AD4815 :

- | | |
|---------------------------|------------------------|
| A. Poussoir pour aliments | B. Tube d'alimentation |
| C. Bouton ON/OFF | D. Lames |

E. Logement

Lames :

- D1. Râpe grossière (rouge foncé) : carottes, concombres, courgettes, pommes de terre bouillies, radis, poivrons, fromages à pâte dure et chocolat.
- D2. Râpe fine (Orange) : carottes, concombres, courgettes, pommes de terre bouillies, radis, fromages à pâte dure et chocolat.
- D3. Trancheuse fine (vert foncé) : carottes, courgettes, pommes de terre bouillies, concombres, poivrons, oignons, navets, chou rouge, chou blanc, pommes ou fromage à pâte dure.
- D4. Trancheuse épaisse (vert clair) : carottes, courgettes, pommes de terre bouillies, concombres, poivrons, oignons, navets, chou rouge, chou blanc, pommes ou fromage à pâte dure
- D5. Rough Grinder (Jaune) : pain sec, noisette, noix, amande, parmesan, chocolat, viennoiserie, biscuit

Avant la première utilisation :

1. Avant la première utilisation, veuillez déballer toutes les pièces de l'appareil et retirer tous les matériaux d'emballage, puis nettoyer l'appareil et toutes ses pièces avec un chiffon humide, puis sécher avec une serviette en papier douce et sèche.

Assemblée :

1. Tenez le tube d'alimentation et insérez-le légèrement dans le boîtier. Comme indiqué à la page 4 image F1
2. Tourner d'un quart de tour vers la gauche jusqu'à ce qu'il s'enclenche dans le boîtier. Comme indiqué à la page 4 image F2
3. Sélectionnez un accessoire approprié (voir la section Accessoires). Tenez les bords en plastique et insérez l'accessoire dans le tube alimentaire. Comme indiqué à la page 4 image F3
4. Tournez le cône de lame dans le sens des aiguilles d'une montre. Assurez-vous qu'il est placé correctement sur l'arbre d'entraînement. Placez le poussoir alimentaire dans le tube alimentaire. Comme indiqué à la page 4 image F4

Démontage :

1. Tenez les bords en plastique du cône de lame et tournez-le dans le sens antihoraire. Retirez le cône de lame du tube alimentaire. Retirez

1. el pousoir alimentaire du tube alimentaire. Comme indiqué à la page 4 image G1
2. Tournez le tube alimentaire dans le sens des aiguilles d'une montre. Comme indiqué à la page 4 image G2
3. Retirez le tube alimentaire du boîtier.

Utilisation de l'appareil :

1. Placez un bol sous l'ouverture de l'accessoire (B).
 2. Branchez l'appareil sur le secteur et appuyez brièvement sur le bouton ON/OFF une ou deux fois avant de placer les aliments dans le tube d'alimentation, pour vous assurer que l'accessoire se verrouille dans l'arbre d'entraînement et qu'il est bien en place.
 3. Allumez l'appareil en maintenant enfoncé le bouton ON/OFF (C).
 4. Tirez le pousoir d'aliments (A) et placez les aliments coupés dans le tube d'alimentation.
 5. Appuyez doucement sur les aliments avec le pousoir (A). Veuillez ne pas exercer trop de pression sur le pousoir. Cela pourrait endommager les lames et l'appareil lui-même.
 6. Relâchez le bouton ON/OFF une fois terminé.
 7. Débranchez l'appareil de l'alimentation principale et retirez l'accessoire (suivez les instructions de nettoyage).
- ATTENTION : NE PAS TOUCHER AUX LAMES OU À L'INTÉRIEUR DE LA CHAMBRE DE BROYAGE ET DE L'APPAREIL LORSQUE L'APPAREIL EST SOUS TENSION. CELA POURRAIT VOUS BLESSER, VOUS COUPER LES DOIGTS OU LES MAINS.
- ATTENTION : Ne pas utiliser l'appareil sans nourriture.
- ATTENTION : Assurez-vous de couper vos aliments en petits morceaux avant de les placer dans le tube d'alimentation. Sinon, l'appareil pourrait s'arrêter et se casser.

Pour protéger vos doigts, utilisez toujours le pousoir alimentaire. Ne mettez jamais votre main ou des ustensiles dans le tube d'alimentation ou dans les lames rotatives de l'accessoire.

Utilisez le Salad Maker uniquement pour trancher et râper des aliments ménagers normaux, tels que des fruits, des légumes, des noix, du chocolat et des fromages à pâte dure.

Nettoyage:

1. Avant de nettoyer l'appareil, éteignez-le et débranchez-le du secteur.
 2. Retirez l'accessoire, le pousse-aliments et le tube d'alimentation et nettoyez-les à l'eau tiède et au savon à vaisselle doux.
 3. Nettoyez le boîtier avec un chiffon humide et séchez-le avec un chiffon doux.
- ATTENTION : VEUILLEZ VEILLER SURTOUT AUX PIÈCES EN CONTACT DIRECT AVEC, LES ALIMENTS : POUSSOIR, TUBE D'ALIMENTATION, CHAMBRE DE BROYAGE ET LAMES. SONT NETTOYÉS PARTICULIÈREMENT SOIGNEUSEMENT ET SOIGNEUSEMENT. LA NOURRITURE RESTANTE PEUT PROVOQUER LA CROISSANCE DE BACTÉRIES ET ENTRAÎNER DES MALADIES OU DES BLESSURES.

Description technique:

Utilisation continue maximale : 3 minutes

Puissance : 150 W

Tension d'entrée : 220-240V 50/60Hz



Respect de l'environnement. Nous vous prions de bien vouloir trier les emballages en carton ainsi que les sachets plastiques (en polyéthylène). L'appareil usagé ne doit pas être jeté à la poubelle mais remis au point de collecte prévu à cet effet car il contient des éléments pouvant être nocifs pour l'environnement. L'appareil électrique doit être remis de manière à limiter au maximum une éventuelle utilisation ultérieure. Si l'appareil contient des piles, il faut les retirer et les remettre à un autre point de collecte. Ne pas jeter l'appareil dans une poubelle de déchets ménagers !!!

ESPAÑOL

TÉRMINOS GENERALES DE SEGURIDAD INSTRUCCIONES DE SEGURIDAD IMPORTANTES LEALAS CUIDADOSAMENTE Y GUARDE PARA FUTURAS CONSULTAS

1. Antes de utilizar el dispositivo, lea el manual del usuario y siga las instrucciones contenidas en el mismo. El fabricante no se hace responsable de los daños causados por el uso del dispositivo de forma contraria a su uso previsto o por un funcionamiento inadecuado.
2. El dispositivo es solo para uso doméstico. No lo utilice para otros fines que sean incompatibles con el uso previsto.
3. El dispositivo solo debe conectarse a un enchufe de 220-240V, ~50/60Hz. Para aumentar la seguridad de uso, no se deben conectar muchos dispositivos eléctricos a un circuito de alimentación al mismo tiempo.
4. Tenga especial cuidado cuando utilice el dispositivo cuando haya niños cerca. No permita que los niños jueguen con el dispositivo y no permita que los niños o personas que no estén familiarizadas con el dispositivo lo utilicen
5. ADVERTENCIA: Este equipo puede ser utilizado por niños mayores de 8 años y personas con capacidades físicas, sensoriales o mentales reducidas, o personas sin experiencia o

conocimiento del equipo, si se realiza bajo la supervisión de una persona responsable de su seguridad o se les han dado instrucciones sobre el uso seguro del dispositivo y son conscientes de los peligros asociados con su uso. Los niños no deben jugar con el equipo. La limpieza y el mantenimiento del usuario no deben ser realizados por niños, a menos que sean mayores de 8 años y estén supervisados.

6. Retire siempre el enchufe del tomacorriente después de usarlo sujetando el tomacorriente con la mano. NO tire de la corriente cordón _

7. No sumerja el cable, el enchufe ni todo el aparato en agua ni en ningún otro líquido. No exponga el dispositivo a las condiciones climáticas (lluvia, sol, etc.) ni lo utilice en condiciones de alta humedad (baños, casas rodantes húmedas).

8. Verifique periódicamente el estado del cable de alimentación. Si el cable de alimentación está dañado, debe ser reemplazado por un centro de reparación especializado para evitar riesgos.

9. No utilice el aparato con un cable de alimentación dañado o si se ha caído o dañado de alguna otra forma o si no funciona correctamente. No repare el dispositivo usted mismo, ya que puede provocar una descarga eléctrica. Devuelva el dispositivo dañado al centro de servicio adecuado para su inspección o reparación. Las reparaciones solo pueden ser realizadas por puntos de servicio autorizados. La reparación realizada incorrectamente puede resultar en un grave peligro para el usuario.

10. Coloque el dispositivo en una superficie nivelada, estable y fresca, lejos de aparatos de cocina calientes como: cocina eléctrica, quemador de gas, etc.

11. No utilice el dispositivo cerca de materiales inflamables.

12. El cable de alimentación no debe colgar del borde de la mesa ni tocar superficies calientes.

13. Antes de limpiar o después del uso, retire el enchufe de la toma de corriente sujetando la toma con la mano. NO tire del cable de la red.

14. No utilice el dispositivo cerca del agua, por ejemplo, en la ducha, la bañera o sobre un lavabo con agua.

15. Nunca lave el aparato con agua corriente o de tal manera que el agua gotee en él.

16. No permita que el dispositivo se moje. Si el dispositivo cae al agua, desconecte el enchufe de la toma de inmediato. No introduzca las manos en el agua cuando el dispositivo esté conectado a la red eléctrica. Debe ser revisado por un electricista calificado antes de ser utilizado nuevamente.

17. No manipule ni utilice el dispositivo con las manos mojadas.

18. El dispositivo debe apagarse cada vez que termine el trabajo.

19. No deje desatendido el dispositivo conectado al enchufe.

20. Para protección adicional, se recomienda instalar un dispositivo de corriente residual (RCD) en el circuito eléctrico con una corriente residual nominal que no exceda los 30 mA. Consulte a un electricista para esto.

21. Antes de encender el dispositivo, asegúrese de que todas las piezas estén instaladas correctamente.

22. **ADVERTENCIA:** Tenga cuidado al manipular las cuchillas
cuchillas de corte, al vaciar y limpiar la máquina.

23. **ADVERTENCIA:** Desenchufe siempre el aparato cuando lo deje desatendido y antes de montarlo, desmontarlo o limpiarlo.

24. **ADVERTENCIA:** No utilice el equipo si las cuchillas giratorias están dañadas.

25. **ADVERTENCIA:** Antes de reemplazar el equipo o acercarse a las piezas que se mueven durante el uso, apague y desconecte el equipo.

26. Utilice el dispositivo únicamente cuando el bloqueo de seguridad esté cerrado.

27. No toque las cuchillas pequeñas del rallador.

28. Utilice únicamente accesorios suministrados por el fabricante.

29. Cuando el dispositivo esté funcionando, no introduzca la mano ni ningún objeto en la abertura del alimentador. Utilice el empujador únicamente para este fin.
30. Las frutas y verduras deben insertarse en la abertura del alimentador mientras el dispositivo está funcionando, no está permitido llenar la abertura del alimentador con frutas o verduras durante la parada.
31. Tenga cuidado de no sobrecargar el rallador, no use demasiada fuerza para empujar los productos a través del alimentador.
32. Siempre desconecte el dispositivo de la red eléctrica cuando no esté en uso o quiera limpiarlo.
33. No desmonte el rallador mientras esté enchufado a un tomacorriente.
34. No utilice estropajos duros ni limpiadores abrasivos para la limpieza.
35. No sumerja la unidad del motor en agua ni en ningún otro líquido.

Descripción del dispositivo Vegetal triturado AD4815:

- A. Empujador de alimentos B. Tubo de alimentación
C. Botón ON/OFF D. Cuchillas

E. Vivienda

Cuchillas:

- D1. Rallador grueso (Rojo oscuro): zanahorias, pepinos, calabacines, papas hervidas, rábanos, pimientos, quesos duros y chocolate.
D2. Rallador fino (Naranja): zanahorias, pepinos, calabacines, patatas hervidas, rábanos, quesos duros y chocolate.
D3. Cortador fino (verde oscuro): zanahorias, calabacines, patatas hervidas, pepinos, pimientos, cebollas, nabos, col lombarda, col blanca, manzanas o queso duro.
D4. Rebanador grueso (verde claro): zanahorias, calabacines, papas hervidas, pepinos, pimientos, cebollas, nabos, repollo rojo, repollo blanco, manzanas o queso duro
D5. Rough Grinder (Amarillo): pan seco, avellana, nuez, almendra, queso parmesano, chocolate, bollería, galleta

Antes del primer uso:

1. Antes del primer uso, desenvuelva todas las piezas del dispositivo y retire todo el material de embalaje, luego limpie el dispositivo y todas sus piezas con un paño húmedo y luego séquelo con una toalla de papel seca y suave.

Asamblea:

1. Sostenga el tubo de alimentación e insértelo ligeramente en la carcasa. Como se muestra en la página 4 imagen F1
2. Gire un cuarto de vuelta hacia la izquierda hasta que encaje en la carcasa. Como se muestra en la imagen F2 de la página 4
3. Seleccione un accesorio adecuado (consulte la sección Accesorios). Sostenga los bordes de plástico e inserte el accesorio en el tubo de alimentos. Como se muestra en la imagen F3 de la página 4
4. Gire el cono de cuchillas en el sentido de las agujas del reloj. Asegúrese de que esté colocado correctamente en el eje de transmisión. Coloque el empujador de alimentos en el tubo de alimentos. Como se muestra en la imagen F4 de la página 4

Desmontaje:

1. Sostenga los bordes de plástico del cono de la cuchilla y gírelo en sentido contrario a las agujas del reloj. Retire el cono de cuchillas del tubo de comida. Saque el empujador de alimentos del tubo de alimentos. Como se muestra en la imagen G1 de la página 4
2. Gire el tubo de alimentos en el sentido de las agujas del reloj. Como se muestra en la imagen de la página 4 G2
3. Retire el tubo de alimentación de la carcasa.

Usando el dispositivo:

1. Coloque un recipiente debajo de la abertura del accesorio (B).
2. Enchufe el dispositivo a la red eléctrica y presione el botón ON/OFF brevemente una o dos veces antes de colocar los alimentos en el tubo de alimentación, para asegurarse de que el accesorio encaje en el eje de transmisión y quede firmemente en su lugar
3. Encienda el dispositivo manteniendo presionado el botón ON/OFF (C).
4. Saque el empujador de alimentos (A) y coloque los alimentos cortados en el tubo de alimentación.
5. Presione suavemente la comida hacia abajo con el empujador de comida (A). No ejerza demasiada presión sobre el empujador. Si lo hace, podría dañar las cuchillas y el propio dispositivo.
6. Suelte el botón ON/OFF una vez que haya terminado.
7. Desenchufe el dispositivo de la alimentación principal y retire el accesorio (siga las instrucciones de limpieza).

ATENCIÓN: NO TOQUE LAS CUCHILLAS O EL INTERIOR DE LA CÁMARA DE MOLIENDA Y EL DISPOSITIVO MIENTRAS EL DISPOSITIVO ESTÁ ENCENDIDO. HACERLO PODRÍA LESIONARLE, CORTARSE LOS DEDOS O LAS MANOS.

ATENCIÓN: No utilice el dispositivo sin alimentos.

ATENCIÓN: asegúrese de cortar los alimentos en trozos pequeños antes de colocarlos en el tubo de alimentación. De lo contrario, el dispositivo podría detenerse y romperse.

Para proteger sus dedos, utilice siempre el empujador de alimentos. Nunca coloque la mano o los utensilios en el tubo de alimentación o en las cuchillas giratorias del accesorio.

Utilice la máquina para hacer ensaladas únicamente para rebanar y rallar alimentos domésticos normales, como frutas, verduras, nueces, chocolate y quesos duros.

Limpieza:

1. Antes de limpiar el dispositivo, apáguelo y desenchúfelo de la red eléctrica.
2. Retire el accesorio, el empujador de alimentos y el tubo de alimentación y límpielos con agua tibia y jabón lavavajillas suave.
3. Limpie la carcasa con un paño húmedo y séquela con un paño suave.

ATENCIÓN: ASEGÚRESE ESPECIALMENTE DE QUE LAS PARTES QUE TENGAN CONTACTO DIRECTO CON LOS ALIMENTOS: EMPUJADOR, TUBO DE ALIMENTACION, CÁMARA DE MOLIENDA Y CUCHILLAS. SE LIMPIAN ESPECIALMENTE CON CUIDADO Y PROFUNDIDAD. LOS RESTOS DE LOS ALIMENTOS PUEDEN CAUSAR EL CRECIMIENTO DE BACTERIAS Y PROVOCAR ENFERMEDADES O LESIONES.

Descripción técnica:

Uso continuo máximo: 3 minutos

Potencia: 150W

Voltaje de entrada: 220-240V 50/60Hz



Preocupación por el medio ambiente. Por favor, lleva las cajas de cartón a un sitio de reciclaje. Las bolsas de polietileno se deben tirar al cubo de la basura amarillo (para envases). El equipo gastado debe ser entregado en el punto de almacenamiento adecuado, porque las piezas que constituyen el equipo pueden suponer un peligro para el medio ambiente. Debes entregar el equipo Hay que devolver el equipo eléctrico con el fin de evitar su reutilización. Si en el equipo se encuentran pilas, hay que sacarlas y entregar por separado, en un punto de almacenamiento adecuado. No tires el equipo al contenedor para residuos urbanos!!

PORTUGUÊS

TERMOS GERAIS DE SEGURANÇA INSTRUÇÕES DE SEGURANÇA IMPORTANTES LEIA ATENTAMENTE E GUARDE PARA REFERÊNCIA FUTURA

1. Antes de utilizar o aparelho, leia o manual do usuário e siga as instruções nele contidas. O fabricante não é responsável por danos causados pelo uso do dispositivo de forma contrária ao uso pretendido ou operação inadequada.
2. O dispositivo é apenas para uso doméstico. Não o utilize para outros fins que sejam incompatíveis com o uso pretendido.
3. O dispositivo só deve ser conectado a uma tomada de 220-240V, ~50/60Hz. Para aumentar a segurança de uso, muitos dispositivos elétricos não devem ser conectados a um circuito de energia ao mesmo tempo.
4. Seja especialmente cuidadoso ao usar o dispositivo quando houver crianças por perto. Não permita que crianças brinquem com o dispositivo e não permita que crianças ou pessoas não familiarizadas com o dispositivo o usem
5. **ATENÇÃO:** Este equipamento pode ser utilizado por crianças maiores de 8 anos e pessoas com capacidades físicas, sensoriais ou mentais reduzidas, ou pessoas sem experiência ou conhecimento do equipamento, desde que seja realizado sob a supervisão de um responsável por sua segurança ou receberam instruções sobre o uso seguro do dispositivo e estão cientes dos perigos associados ao seu uso. As crianças não devem brincar com o equipamento. A limpeza e manutenção do usuário não devem ser realizadas por crianças, a menos que tenham mais de 8 anos de idade e sejam supervisionadas.
6. Sempre remova o plugue da tomada após o uso segurando a tomada com a mão. **NÃO** puxe a energia cabo .
7. Não mergulhe o cabo, plugue ou todo o aparelho em água ou qualquer outro líquido. Não exponha o aparelho a intempéries (chuva, sol, etc.) nem o utilize em condições de humidade elevada (casas de banho, casas móveis húmidas).
8. Verifique periodicamente o estado do cabo de alimentação. Se o cabo de alimentação estiver danificado, deve ser substituído por uma oficina especializada para evitar riscos.
9. Não use o aparelho com um cabo de alimentação danificado ou se tiver caído ou danificado de qualquer outra forma ou não estiver funcionando corretamente. Não repare o aparelho por conta própria, pois pode causar choque elétrico. Devolva o dispositivo danificado ao centro de serviço apropriado para inspeção ou reparo. Quaisquer reparações só podem ser feitas por pontos de serviço autorizados. O reparo realizado de forma inadequada pode resultar em sérios perigos para o usuário.
10. Coloque o aparelho em uma superfície fria, estável e nivelada, longe de utensílios de cozinha quentes como: fogão elétrico, queimador de gás, etc...
11. Não use o dispositivo perto de materiais inflamáveis.

12. O cabo de alimentação não deve ficar pendurado na borda da mesa ou tocar em superfícies quentes.
13. Antes de limpar ou após o uso, remova o plugue da tomada segurando a tomada com a mão. NÃO puxe o cordão da rede.
14. Não use o aparelho perto de água, por exemplo, no chuveiro, banheira ou sobre um lavatório com água.
15. Nunca lave o aparelho em água corrente ou de forma que a água pingue nele
16. Não permita que o dispositivo se molhe. Se o aparelho cair na água, retire imediatamente o plugue da tomada. Não coloque as mãos na água quando o aparelho estiver conectado à rede elétrica. Deve ser verificado por um eletricista qualificado antes de ser usado novamente.
17. Não manuseie ou use o aparelho com as mãos molhadas.
18. O dispositivo deve ser desligado todas as vezes após o término do trabalho.
19. Não deixe o aparelho conectado à tomada sem vigilância.
20. Para proteção adicional, é aconselhável instalar um dispositivo de corrente residual (RCD) no circuito elétrico com uma corrente residual nominal não superior a 30 mA. Por favor, consulte um eletricista para isso.
21. Antes de ligar o aparelho, certifique-se de que todas as peças estejam instaladas corretamente.
22. ATENÇÃO: Tenha cuidado ao manusear as lâminas lâminas de corte, ao esvaziar e limpar a máquina.
23. AVISO: Desligue sempre o aparelho quando o deixar sem vigilância e antes de o montar, desmontar ou limpar.
24. ATENÇÃO: Não utilize o equipamento se as lâminas rotativas estiverem danificadas.
25. ATENÇÃO: Antes de substituir o equipamento ou de se aproximar de peças que se movem durante o uso, desligue e desconecte o equipamento.
26. Use o aparelho somente quando a trava de segurança estiver fechada.
27. Não toque nas pequenas lâminas do ralador.
28. Use apenas acessórios fornecidos pelo fabricante.
29. Quando o dispositivo estiver em funcionamento, não coloque a mão ou qualquer objeto na abertura do alimentador. Utilize o empurrador apenas para este fim.
30. Frutas e legumes devem ser inseridos na abertura do alimentador enquanto o dispositivo estiver em operação, não é permitido encher a abertura do alimentador com frutas ou legumes durante a paralisação.
31. Cuidado para não sobrecarregar o ralador, não use muita força para empurrar os produtos pelo alimentador.
32. Sempre desconecte o aparelho da rede elétrica quando não estiver em uso ou quando desejar limpá-lo.
33. Não desmonte o ralador enquanto ele estiver conectado a uma tomada elétrica.
34. Não use esfregões ásperos ou produtos de limpeza abrasivos para limpeza.
35. Não mergulhe a unidade do motor em água ou qualquer outro líquido.

Descrição do aparelho AD4815 picado de vegetais:

- | | |
|----------------------------|------------------------|
| A. Empurrador de alimentos | B. Tubo de alimentação |
| C. Botão ON/OFF | D. Lâminas |

E. Habitação

Lâminas:

- D1. Ralador grosso (vermelho escuro): cenoura, pepino, abobrinha, batata cozida, rabanete, pimentão, queijos duros e chocolate.
 D2. Ralador fino (laranja): cenoura, pepino, abobrinha, batata cozida, rabanete, queijo duro e chocolate.
 D3. Fatiador Fino (Verde Escuro): cenoura, abobrinha, batata cozida, pepino, pimentão, cebola, nabo, repolho roxo, repolho branco, maçã ou queijo duro.
 D4. Fatiador grosso (verde claro): cenoura, abobrinha, batata cozida, pepino, pimentão, cebola, nabo, repolho roxo, repolho branco, maçã ou queijo duro
 D5. Rough Grinder (Amarelo): pão seco, avelã, noz, amêndoa, queijo parmesão, chocolate, pastelaria, biscoito

Antes da primeira utilização:

1. Antes da primeira utilização, desembrole todas as partes do dispositivo e remova todo o material de embalagem, limpe o dispositivo e todas as suas partes com um pano úmido e depois seque com uma toalha de papel macia e seca.

Conjunto:

1. Segure o tubo de alimentação e insira-o levemente no compartimento. Conforme mostrado na página 4, figura F1
2. Gire um quarto de volta para a esquerda até encaixar no alojamento. Conforme mostrado na página 4, figura F2
3. Selecione um acessório adequado (consulte a seção Acessórios). Segure as bordas de plástico e insira o acessório no tubo de alimentos. Conforme mostrado na página 4, figura F3
4. Gire o cone da lâmina no sentido horário. Certifique-se de que está colocado corretamente no eixo de acionamento. Coloque o empurrador de alimentos no tubo de alimentos. Conforme mostrado na página 4, figura F4

Desmontagem:

1. Segure as bordas de plástico do cone da lâmina e gire-o no sentido anti-horário. Remova o cone da lâmina do tubo de alimentos. Retire o empurrador de alimentos do tubo de alimentos. Como mostrado na página 4 figura G1
2. Gire o tubo de alimentos no sentido horário. Como mostrado na página 4 figura G2
3. Remova o tubo de alimentos do compartimento.

Usando o dispositivo:

1. Coloque uma tigela sob a abertura do acessório (B).
2. Conecte o dispositivo à rede elétrica e pressione o botão ON/OFF brevemente uma ou duas vezes antes de colocar alimentos no tubo de alimentação, para garantir que o acessório trave no eixo de acionamento e esteja firmemente no lugar.
3. Ligue o aparelho pressionando o botão ON/OFF (C).
4. Puxe o empurrador de alimentos (A) e coloque os alimentos cortados no tubo de alimentação.
5. Pressione suavemente os alimentos com o empurrador de alimentos (A). Por favor, não coloque muita pressão sobre o empurrador. Isso pode danificar as lâminas e o próprio dispositivo.
6. Solte o botão ON/OFF quando terminar.
7. Desconecte o dispositivo da alimentação principal e remova o acessório (siga as instruções de limpeza).

ATENÇÃO: NÃO TOQUE NAS LÂMINAS OU NO INTERIOR DA CÂMARA DE MOAGEM E NO APARELHO ENQUANTO ESTIVER LIGADO. FAZER ISSO PODE FERIR VOCÊ, CORTAR SEUS DEDOS OU SUAS MÃOS.

ATENÇÃO: Não use o aparelho sem alimentos.

ATENÇÃO: Certifique-se de que corta os alimentos em pedaços pequenos antes de os colocar no tubo de alimentação. Caso contrário, o dispositivo pode parar e quebrar.

Para proteger seus dedos, use sempre o empurrador de alimentos. Nunca coloque a mão ou utensílios no tubo de alimentação ou nas lâminas de fixação rotativas.

Use o Salad Maker apenas para fatiar e ralar alimentos domésticos normais, como frutas, legumes, nozes, chocolate e queijos duros.

Limpeza:

1. Antes de limpar o aparelho, desligue-o e desconecte-o da tomada.
2. Remova o acessório, o empurrador de alimentos e o tubo de alimentação e limpe com água morna e detergente neutro.
3. Limpe a carcaça com um pano úmido e seque com um pano macio.

ATENÇÃO: CERTIFIQUE-SE ESPECIALMENTE QUE AS PARTES QUE ESTÃO EM CONTATO DIRETO COM OS ALIMENTOS: EMPURADOR, TUBO DE ALIMENTAÇÃO, CÂMARA DE MOAGEM E LÂMINAS. SÃO LIMPOS ESPECIALMENTE COM CUIDADO E COMPLETAMENTE. ALIMENTOS REMANESCENTES PODEM CAUSAR CRESCIMENTO DE BACTÉRIAS E CAUSAR DOENÇAS OU LESÕES.

Descrição técnica:

Uso contínuo máximo: 3 minutos

Potência: 150 W

Tensão de entrada: 220-240V 50/60Hz



Proteção do meio ambiente. Rogamos, os embalagens de cartão destinem-se para papéis velhos. Os sacos de polietileno (PE) devem-se colocar em contenedores para material plástico. O dispositivo usado deve-se levar a um ponto de armazenamento adequado porque os componentes perigosos que ficam dentro do dispositivo podem ser perigosos para o meio ambiente. O dispositivo elétrico deve-se entregar de modo que se reduza a sua nova utilização e uso. Se no dispositivo há pilhas, devem-se tirar e levar a um ponto de armazenamento em separado. Não colocar o dispositivo em contenedores para resíduos municipais!!

BENDROSIOS SAUGOS SĄLYGOS SVARBIOS SAUGOS INSTRUKCIJOS ATIDŽIAI PERSKAITYKITE IR SAUGOJITE ATTEIKTI

1. Prieš naudodami įrenginį, perskaitykite vartotojo vadovą ir vadovaukitės jame pateiktomis instrukcijomis. Gamintojas neatsako už žalą, padarytą naudojant prietaisą ne pagal paskirtį arba netinkamai naudojant.
2. Prietaisas skirtas naudoti tik namuose. Nenaudokite jo kitiems tikslams, kurie neatitinka numatyto naudojimo.
3. Prietaisas turi būti jungiamas tik į 220-240V, ~50/60Hz lizdą. Siekiant padidinti naudojimo saugumą, daugelis elektros prietaisų neturėtų būti jungiami prie vienos maitinimo grandinės vienu metu.
4. Būkite ypač atsargūs naudodami prietaisą, kai šalia yra vaikų. Neleiskite vaikams žaisti su įrenginiu ir neleiskite juo naudotis vaikams ar žmonėms, kurie nėra susipažinę su prietaisu.
5. ĮSPEJIMAS: Šią įrangą gali naudoti vyresni nei 8 metų vaikai ir asmenys, turintys ribotų fizinių, jutiminių ar protinių gebėjimų, arba asmenys, neturintys patirties ar žinių apie įrangą, jei tai atliekama prižiūrint asmeniui, atsakingam už jų saugumui arba jiems buvo duota instrukcija, kaip saugiai naudoti prietaisą, ir jie žino su jo naudojimu susijusius pavojus. Vaikai neturėtų žaisti su įranga. Vaikai neturėtų atlikti valymo ir naudotojo priežiūros, nebent jie yra vyresni nei 8 metų ir yra prižiūrimi.
6. Po naudojimo visada ištraukite kištuką iš lizdo laikydami už lizdo ranka. NEtraukite maitinimo __ laidas .
7. Nemerkite laido, kištuko ar viso prietaiso į vandenį ar kitą skystį. Nelaikykite prietaiso nuo oro sąlygų (lietaus, saulės ir kt.) ir nenaudokite jo didelės drėgmės sąlygomis (vonios kambariuose, drėgnuose nameliuose ant ratų).
8. Periodiškai tikrinkite maitinimo laido būklę. Jei maitinimo laidas pažeistas, jį turi pakeisti specializuota remonto įmonė, kad būtų išvengta pavojaus.
9. Nenaudokite prietaiso su pažeistu maitinimo laidu arba jei jis buvo numestas ar kitaip pažeistas arba neveikia tinkamai. Netaisykite įrenginio patys, nes galite sukelti elektros smūgį. Sugadintą prietaisą gražinkite į atitinkamą techninės priežiūros centrą, kad jis apžiūrėtų arba suremontuotų. Bet kokį remontą gali atlikti tik įgalioti techninės priežiūros centrai. Netinkamai atliktas remontas gali sukelti rimtą pavojų vartotojui.
10. Padėkite prietaisą ant vėsaus, stabilaus, lygaus paviršiaus, toliau nuo karštų virtuvės prietaisų, tokių kaip: elektrinė viryklė, dujinis degiklis ir kt.
11. Nenaudokite prietaiso šalia degių medžiagų.
12. Maitinimo laidas neturi kabėti virš stalo krašto arba liesti karštų paviršių.
13. Prieš valydami arba po naudojimo ištraukite kištuką iš elektros lizdo, laikydami už lizdo ranka. NEtraukite už tinklo laido.
14. Nenaudokite prietaiso šalia vandens, pvz., duše, vonioje arba virš vandens praustuvo.
15. Niekada neplaukite prietaiso po tekančiu vandeniu arba taip, kad į jį lašėtų vanduo.
16. Neleiskite prietaisui sušlapti. Jei prietaisas nukrenta į vandenį, nedelsdami ištraukite kištuką iš lizdo. Nekiškite rankų į vandenį, kai prietaisas yra prijungtas prie elektros tinklo. Prieš vėl naudojant, jį turi patikrinti kvalifikuotas elektrikas.
17. Nenaudokite ir nenaudokite prietaiso šlapiomis rankomis.
18. Kiekvieną kartą baigus darbą prietaisą reikia išjungti.
19. Nepalikite prie lizdo prijungto įrenginio be priežiūros.
20. Papildomai apsaugai elektros grandinėje patartina įrengti liekamosios srovės įtaisą (RCD), kurio vardinė likutinė srovė neviršija 30 mA. Dėl to kreipkitės į elektriką.
21. Prieš įjungdami įrenginį įsitikinkite, kad visos dalys yra tinkamai sumontuotos.
22. ĮSPEJIMAS: būkite atsargūs dirbdami su peiliais pjovimo peiliais, ištuštinant ir valant mašiną.

23. [SPĖJIMAS: Visada ištraukite prietaisą iš elektros lizdo, kai jis paliekamas be priežiūros, prieš montuodami, išardydami ar valydami.
24. [SPĖJIMAS: Nenaudokite įrangos, jei besisukantys peiliai yra pažeisti.
25. [SPĖJIMAS: prieš keisdami įrangą arba priartėdami prie dalių, kurios juda naudojimo metu, išjunkite ir atjunkite įrangą.
26. Prietaisą naudokite tik tada, kai apsauginis užraktas yra uždarytas.
27. Nelieskite smulkių trintuvės peiliukų.
28. Naudokite tik gamintojo pateiktus priedus.
29. Kai prietaisas veikia, neikiškite rankų ar jokių daiktų į tiektuvo angą. Stūmoklį naudokite tik šiam tikslui.
30. Vaisiai ir daržovės turi būti kišami į lesyklėlės angą, kai įrenginys veikia, sustojus lesyklos angą negalima užpildyti vaisiais ar daržovėmis.
31. Būkite atsargūs ir neperkraukite trintuvės, nenaudokite per didelės jėgos stumdami produktus per tiektuvą.
32. Visada atjunkite prietaisą nuo elektros tinklo, kai jo nenaudojate arba norite jį išvalyti.
33. Neardykite trintuvės, kai ji įjungta į elektros lizdą.
34. Valymui nenaudokite šiuurškčių šveitiklių ar abrazyvinių valiklių.
35. Nemerkite variklio bloko į vandenį ar kitą skystį.

Įrenginio aprašymas Daržovės, susmulkintos AD4815:

- | | |
|--------------------------------|----------------------|
| A. Maisto stūmiklis | B. Tiekimo vamzdelis |
| C. ĮJUNGIMO/IŠJUNGIMO mygtukas | D. Ašmenys |

E. Būstas
Ašmenys:

- D1. Stambia tarka (tamsiai raudona): morkos, agurkai, cukinijos, virtos bulvės, ridikai, paprikos, kietieji sūriai, šokoladas.
- D2. Smulkia tarka (oranžinė): morkos, agurkai, cukinijos, virtos bulvės, ridikai, kietieji sūriai, šokoladas.
- D3. Smulki pjaustyklė (tamsiai žalia): morkos, cukinijos, virtos bulvės, agurkai, paprika, svogūnai, ropės, raudonieji kopūstai, baltieji kopūstai, obuoliai arba kietasis sūris.
- D4. Storoji pjaustyklė (šviesiai žalia): morkos, cukinijos, virtos bulvės, agurkai, paprikos, svogūnai, ropės, raudonieji kopūstai, baltieji kopūstai, obuoliai arba kietasis sūris
- D5. Grubus malūnėlis (geltonas): sausa duona, lazdyno riešutai, graikiniai riešutai, migdolai, parmezano sūris, šokoladas, pyragaičiai, biskvitas

Prieš pirmąjį naudojimą:

1. Prieš naudodami pirmą kartą, išpakuokite visas prietaiso dalis ir išimkite visas pakavimo medžiagas, tada nuvalykite įrenginį ir visas jo dalis drėgna šluoste ir nusauskite minkštu sausu popieriniu rankšluosčiu.

Surinkimas:

1. Laikykite tiekimo vamzdelį ir šiek tiek įkiškite į korpusą. Kaip parodyta 4 puslapyje F1 paveikslėlyje
2. Pasukite ketvirtį apsisukimo į kairę, kol jis užsifiksuos su korpusu. Kaip parodyta 4 puslapyje F2 paveikslėlyje
3. Pasirinkite tinkamą priedą (žr. skyrių „Priedai“). Laikykite už plastikinių kraštų ir įkiškite priedą į maisto vamzdelį. Kaip parodyta 4 puslapyje F3 paveikslėlyje
4. Pasukite ašmenų kūgį pagal laikrodžio rodyklę. Įsitinkinkite, kad jis tinkamai uždėtas ant pavaros veleno. [dėkite maisto stūmiklį į maisto vamzdelį. Kaip parodyta 4 puslapyje F4 pav

Išmontavimas:

1. Laikykite už plastikinių peilio kūgio kraštų ir pasukite prieš laikrodžio rodyklę. Išimkite ašmenų kūgį iš maisto vamzdelio. Išimkite maisto stūmiklį iš maisto vamzdelio. Kaip parodyta 4 puslapyje G1 paveikslėlyje
2. Pasukite maisto vamzdelį pagal laikrodžio rodyklę. Kaip parodyta 4 puslapyje G2 paveikslėlyje
3. Išimkite maisto vamzdelį iš korpuso.

Prietaiso naudojimas:

1. Padėkite dubenį po priedo angą (B).
2. Prijunkite įrenginį prie maitinimo tinklo ir vieną ar du kartus trumpai paspauskite ON/OFF mygtuką, prieš dėdami maistą į tiekimo vamzdelį, kad įsitikintumėte, jog priedas užsifiksuoja pavaros veleno ir tvirtai užsifiksavo.
3. Įjunkite įrenginį laikydami nuspaudę ON/OFF mygtuką (C).
4. Ištraukite maisto stūmiklį (A) ir įdėkite supjaustytą maistą į tiekimo vamzdelį.
5. Švelniai nuspauskite maistą maisto stūmikliu (A). Nespauskite per daug stūmiklio. Taip darydami galite sugadinti peilius ir patį įrenginį.
6. Baigę atleiskite ON/OFF mygtuką.
7. Atjunkite įrenginį nuo maitinimo šaltinio ir nuimkite priedą (vadovaukitės valymo instrukcijomis).

DĖMESIO: NELIESENKITE PELIŲ AR ŠLIFIMO KAMEROS IR PRIETAISO VIDAUS, KOL PRIETAISAS ĮJUNGTAS. TAIP GALITE SUSZALINTI. ĮSIPJAUTI PIRŠTUS ARBA RANKAS.

DĖMESIO: Nenaudokite prietaiso be maisto.

DĖMESIO: Prieš dėdami maistą į tiekimo vamzdelį, susmulkinkite jį į mažus gabalėlius. Priešingu atveju įrenginys gali sustoti ir sugesti.

Norėdami apsaugoti pirštus, visada naudokite maisto stūmiklį. Niekada neikiškite rankos ar indų į tiekimo vamzdelį arba į besisukančius priedo peilius.

Salotų gamintoją naudokite tik įprastiems buitiniams maisto produktams, pvz., vaisiams, daržovėms, riešutams, šokoladui ir kietiesiems sūriams, pjaustyti ir tarkuoti.

Valymas:

1. Prieš valydami įrenginį, jį išjunkite ir atjunkite nuo maitinimo tinklo.
2. Nuimkite priedą, maisto stūmiklį ir tiekimo vamzdelį ir nuvalykite šiltu vandeniu bei švelniu indų muilu.
3. Korpusą valykite drėgna šluoste ir nusauskite minkšta šluoste.

DĖMESIO: YPAČ ĮSITIKINKITE, KAD DALYS, TIESIOGIAI SUSILIEKANTI SU MAISTU: stūmiklis, tiekimo vamzdelis, šlifavimo kamera ir peiliai. YPAČ ATSARGIAI IR NUOPINGAI VALOMI. LIKUS MAISTAS GALI SUKELTI BAKTERIJŲ AUGIMĄ IR PRIEŠ LIGA ARBA SUŽALOJIMAS.

Techninis aprašymas:

Maksimalus nuolatinis naudojimas: 3 minutės

Galia: 150 W

Įėjimo įtampa: 220-240V 50/60Hz



Rūpinantis aplinka. Kartono pakuotes atiduoti į makulatūrą. Polietileno (PE) maišelius mesti į plastikui skirtą konteinerį. Susidėvėjusį prietaisą atiduoti į atitinkamą atliekų surinkimo vietą, nes prietaise esančios pavojingos medžiagos gali kelti grėsmę aplinkai. Elektrinį prietaisą atiduoti tokį, kad nebūtų galima jo pakartotinai naudoti ir panaudoti. Jeigu prietaise yra baterijos, būtina jas išimti ir atskirai atiduoti į atliekų surinkimo vietą. Nemesti prietaiso į buitinių atliekų konteinerį!

VISPĀRĪGI DROŠĪBAS NOTEIKUMI SVARĪGI DROŠĪBAS NORĀDĪJUMI UZMANĪGI IZLASIET UN SAGLABĀJIET NĀKĀMĀM ATZINĒM

1. Pirms ierīces lietošanas izlasiet lietotāja rokasgrāmatu un ievērojiet tajā sniegtos norādījumus. Ražotājs nav atbildīgs par bojājumiem, kas radušies, izmantojot ierīci pretēji tās paredzētajam lietojumam vai nepareizai darbībai.
2. Ierīce ir paredzēta tikai lietošanai mājās. Neizmantojiet to citiem mērķiem, kas neatbilst paredzētajam lietojumam.
3. Ierīce jāpievieno tikai 220-240V, ~50/60Hz kontaktligzdai. Lai palielinātu lietošanas drošību, daudzas elektriskās ierīces nedrīkst vienlaikus pieslēgt vienai strāvas ķēdei.
4. Esiet īpaši uzmanīgs, lietojot ierīci, kad tuvumā ir bērni. Nelaujiet bērniem spēlēties ar ierīci un nelaujiet bērniem vai personām, kuras nav iepazinušās ar ierīci, to lietot.
5. BRĪDINĀJUMS: So aprīkojumu var lietot bērni, kas vecāki par 8 gadiem, un personas ar ierobežotām fiziskajām, maņu vai garīgajām spējām, vai personas bez pieredzes vai zināšanām par aprīkojumu, ja tas tiek veikts tādas personas uzraudzībā, kura ir atbildīga par viņu drošību vai viņiem ir sniegti norādījumi par ierīces drošu lietošanu un viņi apzinās ar tās lietošanu saistītos apdraudējumus. Bērni nedrīkst spēlēties ar aprīkojumu. Tīrīšanu un lietotāja apkopi nedrīkst veikt bērni, ja vien viņi nav vecāki par 8 gadiem un tiek uzraudzīti.
6. Pēc lietošanas vienmēr izņemiet kontaktdakšu no kontaktligzdas, turot kontaktlīdzdu ar roku. NEvelciet pie strāvas vads.
7. Neiegremdējiet vadu, kontaktdakšu vai visu ierīci ūdenī vai citā šķidrumā. Nepaļaujiet ierīci laikapstākļiem (lietus, saules utt.) un neizmantojiet to augsta mitruma apstākļos (vannas istabās, mitrās mobilajās mājās).
8. Periodiski pārbaudiet strāvas vada stāvokli. Ja strāvas vads ir bojāts, tas jānomaina specializētā remontdarbnīcā, lai izvairītos no briesmām.
9. Nelietojiet ierīci ar bojātu strāvas vadu vai ja tā ir nokritusi vai citādi bojāta vai nedarbojas pareizi. Nelabojiet ierīci paši, jo tas var izraisīt elektriskās strāvas triecienu. Bojāto ierīci nogādājiat attiecīgajā servisa centrā pārbaudei vai remontam. Jebkādus remontdarbus drīkst veikt tikai pilnvarotie servisa punkti. Nepareizi veikts remonts var radīt nopietnus draudus lietotājam.
10. Novietojiet ierīci uz vēsas, stabilas, līdzenas virsmas, prom no karstām virtuves ierīcēm, piemēram: elektriskās plīts, gāzes degļa utt.
11. Neizmantojiet ierīci viegli uzliesmojošu materiālu tuvumā.
12. Strāvas vads nedrīkst karāties pāri galda malai vai pieskarties karstām virsmām.
13. Pirms tīrīšanas vai pēc lietošanas izņemiet kontaktdakšu no strāvas kontaktligzdas, turot to ar roku. NEvelciet aiz tīkla auklas.
14. Nelietojiet ierīci ūdens tuvumā, piemēram, dušā, vannā vai virs izlietnes ar ūdeni.
15. Nekad nemazgājiet ierīci zem tekoša ūdens vai tā, lai tajā pilētu ūdens.
16. Nelaujiet ierīcei kļūt slapjai. Ja ierīce iekrīt ūdenī, nekavējoties izvelciet kontaktdakšu no kontaktligzdas. Nebāziet rokas ūdenī, kad ierīce ir pievienota elektrotīklam. Pirms atkārtotas lietošanas tas jāpārbauda kvalificētam elektriķim.
17. Neturiet un neizmantojiet ierīci ar mitrām rokām.
18. Ierīce ir jāizslēdz katru reizi pēc darba pabeigšanas.
19. Neatstājiet ierīci, kas pievienota kontaktligzdai, bez uzraudzības.
20. Papildu aizsardzībai vēlams elektriskajā ķēdē uzstādīt atlikušās strāvas ierīci (RCD) ar nominālo atlikušo strāvu, kas nepārsniedz 30 mA. Lai to izdarītu, sazinieties ar elektriķi.
21. Pirms ierīces ieslēgšanas pārliecinieties, vai visas daļas ir pareizi uzstādītas.
22. BRĪDINĀJUMS. Rīkojoties ar asmeņiem, esiet uzmanīgi griešanas asmeņi, izturojot un tīrot mašīnu.
23. BRĪDINĀJUMS: Vienmēr atvienojiet ierīci no elektrotīkla, kad tā tiek atstāta bez uzraudzības, kā arī pirms montāžas, izjaukšanas vai tīrīšanas.

24. BRĪDINĀJUMS: Neizmantojiet aprīkojumu, ja rotējošie asmeņi ir bojāti.
25. BRĪDINĀJUMS: Pirms aprīkojuma nomaīņas vai tuvošanās detaļām, kas kustās lietošanas laikā, izslēdziet un atvienojiet aprīkojumu.
26. Lietojiet ierīci tikai tad, kad drošības slēdzene ir aizvērta.
27. Neaiztieciet rīves mazos asmeņus.
28. Izmantojiet tikai ražotāja piegādātos piederumus.
29. Kad ierīce darbojas, nebāziet padeves atverē roku vai nekādus priekšmetus. Izmantojiet stūmēju tikai šim nolūkam.
30. Augļi un dārzeni jāievieto padeves atverē, kamēr ierīce darbojas, dīkstāves laikā padeves atveri nav atļauts piepildīt ar augļiem vai dārzeniem.
31. Uzmanieties, lai nepārslogotu rīvi, neizmantojiet pārāk lielu spēku, lai izstumtu produktus caur padevēju.
32. Vienmēr atvienojiet ierīci no elektrotīkla, kad tā netiek lietota vai vēlaties to tīrīt.
33. Neizjauciet rīvi, kamēr tā ir pievienota strāvas kontaktligzdai.
34. Tīrīšanai neizmantojiet skarbus berzes vai abrazīvus tīrīšanas līdzekļus.
35. Neiegremdējiet motora bloku ūdenī vai citā šķidrumā.

Ierīces apraksts Dārzenu sasmalcinātā AD4815:

- A. Pārtikas stūmējs B. Padeves caurule
 C. IESLĒGŠANAS/IZSLĒGŠANAS poga D. Asmeņi

E. Mājoklis

Asmeņi:
 D1. Rūpāj rīve (tumši sarkana): burkāni, gurķi, cukini, vārīti kartupeļi, redīsi, paprika, cietie sieri un šokolāde.

D2. Smalkā rīve (apelsīns): burkāni, gurķi, cukini, vārīti kartupeļi, redīsi, cietie sieri un šokolāde.

D3. Smalkā šķēle (tumši zaļa): burkāni, cukini, vārīti kartupeļi, gurķi, paprika, sīpoli, rāceņi, sarkanie kāposti, baltie kāposti, āboli vai cietais siers.

D4. Biezā šķēle (gaiši zaļa): burkāni, cukini, vārīti kartupeļi, gurķi, paprika, sīpoli, rāceņi, sarkanie kāposti, baltie kāposti, āboli vai cietais siers.

D5. Rupja dzimaviņas (dzeltenā): sausā maize, lazdu rieksti, valrieksti, mandeles, parmezāna siers, šokolāde, konditorejas izstrādājumi, biskvīts

Pirms pirmās lietošanas:

1. Pirms pirmās lietošanas, lūdzu, iztīriet visas ierīces daļas un noņemiet visus iepakojuma materiālus, pēc tam notīriet ierīci un visas tās daļas ar mitru drānu un pēc tam nosusiniet ar mikstu, sausu papīra dvieļi.

Montāža:

1. Turiet padeves cauruli un nedaudz ievietojiet to korpusā. Kā parādīts 4. lpp. attēlā F1
2. Pagrieziet ceturtdaļu apgriezīenu pa kreisi, līdz tas nofiksējas ar korpusu. Kā parādīts 4. lpp. attēlā F2
3. Izvēlieties piemērotu piederumu (skatiet sadaļu Piederumi). Turiet plastmasas malas un ievietojiet pielikumu pārtikas caurulē. Kā parādīts 4. lpp. attēlā F3
4. Pagrieziet asmens konusu pulkstenrādītāja virzienā. Pārliecinieties, vai tas ir pareizi novietots uz piedziņas vārpstas. Ievietojiet pārtikas stūmēju pārtikas caurulē. Kā parādīts 4. lpp. attēlā F4

Demontāža:

1. Turiet asmeņa konusa plastmasas malas un pagrieziet to pretēji pulkstenrādītāja virzienam. Izņemiet asmens konusu no pārtikas caurules. Izņemiet pārtikas stūmēju no pārtikas caurules. Kā parādīts 4. lappusē attēlā G1
2. Pagrieziet pārtikas caurulīti pulkstenrādītāja virzienā. Kā parādīts 4. lappusē G2 attēlā
3. Izņemiet pārtikas cauruli no korpusa.

Izmantojot ierīci:

1. Novietojiet bļodu zem stiprinājuma atveres (B).
2. Pievienojiet ierīci strāvas padevei un vienu vai divas reizes īsi nospiediet pogu ON/OFF pirms pārtikas ievietošanas padeves caurulē, lai nodrošinātu, ka pielikums nofiksējas piedziņas vārpstā un ir droši savā vietā.
3. Ieslēdziet ierīci, turot nospieztu ON/OFF pogu (C).
4. Izvelciet pārtikas stūmēju (A) un ievietojiet sagrieztu pārtiku padeves caurulē.
5. Uzmanīgi piespiediet ēdīenu ar ēdiena stūmēju (A). Lūdzu, neizdariet pārāk lielu spiedienu uz stūmēju. Tas var sabojāt asmeņus un pašu ierīci.
6. Kad esat pabeidzis, atlaidiet pogu ON/OFF.
7. Atvienojiet ierīci no strāvas padeves un noņemiet pielikumu (ievērojiet tīrīšanas norādījumus).

UZMANĪBU: NEPIESTIESTIET ASMEŅIEM VAI SVĒRSANAS KAMERAS IEKŠPUSEI UN IERĪCEI, KAMĒR IERĪCE IR IESLĒGTA. TĀDA DARBĪBA VAR SAVAUNOT, SĀGRIEZT PIRKSTOUS VAI ROKAS.

UZMANĪBU: Nelietojiet ierīci bez ēdiena.

UZMANĪBU: Sasmalciniet pārtiku mazos gabaliņos, pirms ievietojat tos padeves caurulē. Pretējā gadījumā ierīce var apstāties un salūzt.

Lai aizsargātu pirkstus, vienmēr izmantojiet pārtikas stūmēju. Nekad nebāziet roku vai traukus padeves caurulē vai rotējošajos piederumos asmeņos.

Izmantojiet salātu automātu tikai parastu mājaisaimniecības pārtikas produktu, piemēram, augļu, dārzenļu, riekstu, šokolādes un cieto sieru, sagriešanai un rīvēšanai.

Tīrīšana:

1. Pirms ierīces tīrīšanas izslēdziet to un atvienojiet to no strāvas padeves.
 2. Noņemiet uzgali, pārtikas stūmēju un padeves cauruli un notīriet siltā ūdenī un maigās trauku ziepēs.
 3. Notīriet korpusu ar mitru drānu un nosusiniet to ar mīkstu drānu.
- UZMANĪBU: LŪDZU, ĪPASI PĀRLIECINĀTIES, LAI DAĻAS, KURĀM IR TIEŠS SASKARĒ AR PĀRTIKUMIEM: STŪMĒJS, PADEVES CAURBE, SMALŠANĀS KAMERĀ UN ASMENI. TIEK TĪRĪTI ĪPASI RŪPIGI UN RŪPIGI. PĀRLIKUMS VAR IZRAISĪT BAKTĒRIJU AUGŠANĀS UN NOVĒRT SLIMĪBU VAI TRĀUMUS.**

Tehniskais apraksts:

Maksimālais nepārtrauktas lietošanas laiks: 3 minūtes

Jauda: 150 W

Ieejas spriegums: 220-240V 50/60Hz

Apkārtējās vides aizsardzība. Kartona iepakojumu, lūdzu, nododiet atsevišķai pārstrādei. Polietilēna maisījumus (PE) izmest plastmasas izstrādājumiem paredzētajos konteineros. Lietotās elektropreces nododiet attiecīgajos pieņemšanas punktos. Ierīcē satur bīstamas sastāvdaļas, kas var izraisīt draudus apkārtējai videi. Elektroierīce jānodod tā, lai ierobežotu tās atkārtotu izmantošanu. Ja ierīcē atrodas baterijas, izņemiet tās un nododiet pieņemšanas punktā atsevišķi. Produktu neizmest sadzīves atkritumu konteinerā!



ÜLDISED OHUTUSTINGIMUSED OLULISED OHUTUSJUHISED LUGEGE HOOLIKALT JA SÄILITA EDASISEKS KASUTAMISEKS

1. Enne seadme kasutamist lugege läbi kasutusjuhend ja järgige selles sisalduvaid juhiseid. Tootja ei vastuta kahjude eest, mis on põhjustatud seadme kasutamisest mittesihipäraselt või ebaõigest kasutamisest.
2. Seade on mõeldud ainult koduseks kasutamiseks. Ärge kasutage seda muudel eesmärkidel, mis on vastuolus selle ettenähtud kasutusega.
3. Seade tuleks ühendada ainult 220-240V, ~50/60Hz pistikupesassa. Kasutusohutuse suurendamiseks ei tohiks paljusid elektriseadmeid korraga ühte toiteahelasse ühendada.
4. Olge eriti ettevaatlik, kui kasutate seadet laste läheduses. Ärge lubage lastel seadmega mängida ega lubage seda kasutada lastel ega inimestel, kes ei tunne seadet
5. **HÕIATUS:** Seda seadet võivad kasutada üle 8-aastased lapsed ja vähenenud füüsiliste, sensoorsete või vaimsete võimetega isikud või isikud, kellel ei ole seadmeid puudutavaid kogemusi või teadmisi, kui seda kasutatakse selle eest vastutava isiku järelevalve all. nende ohutust või neile on antud juhiseid seadme ohutuks kasutamiseks ja nad on teadlikud selle kasutamisega seotud ohtudest. Lapsed ei tohiks seadmega mängida. Lapsed ei tohi puhastada ega hooldada, välja arvatud juhul, kui nad on vanemad kui 8 aastat ja nende järelevalve all.
6. Pärast kasutamist eemaldage alati pistik pistikupesast, hoides pistikupesast käega. **ÄRGE** tõmmake voolust juhe .
7. Ärge kastke juhet, pistikut ega kogu seadet vette või muusse vedelikku. Ärge jätke seadet ilmastikutingimuste kätte (vihm, päike jne) ega kasutage seda kõrge õhuniiskusega tingimustes (vannitoad, niisked haagissuvilad).
8. Kontrollige perioodiliselt toitejuhtme seisukorda. Kui toitejuhe on kahjustatud, tuleb see ohu vältimiseks välja vahetada spetsialiseeritud remonditöökojas.
9. Ärge kasutage seadet kahjustatud toitejuhtmega või kui see on maha kukkunud või muul viisil kahjustatud või ei tööta korralikult. Ärge parandage seadet ise, kuna see võib põhjustada elektrilöögi. Viige kahjustatud seade kontrollimiseks või parandamiseks vastavasse teeninduskeskusesse. Remonti võivad teha ainult volitatud teeninduspunktid. Valesti teostatud remont võib põhjustada kasutajale tõsist ohtu.
10. Asetage seade jahedale, stabiilsele, tasasele pinnale, eemal kuumadest köögiseadmetest, nagu elektripliit, gaasipõleti jne...
11. Ärge kasutage seadet süttivate materjalide läheduses.
12. Toitejuhe ei tohi rippuda üle laua serva ega puudutada kuumi pindu.
13. Enne puhastamist või pärast kasutamist eemaldage pistik pistikupesast, hoides pistikupesast käega kinni. **ÄRGE** tõmmake võrgujuhtmest.
14. Ärge kasutage seadet vee lähedal, nt duši all, vannis või veega valamu kohal.
15. Ärge kunagi peske seadet jooksva vee all või nii, et vesi sellesse tilgub
16. Ärge laske seadmél märjaks saada. Kui seade kukub vette, tõmmake pistik kohe pistikupesast välja. Ärge pange käsi vette, kui seade on vooluvõrku ühendatud.
- Kvalifitseeritud elektrik peab seda enne uuesti kasutamist kontrollima.
17. Ärge käsitsege ega kasutage seadet märgade kätega.
18. Seade tuleks iga kord pärast töö lõpetamist välja lülitada.
19. Ärge jätke pistikupesassa ühendatud seadet järelevalveta.
20. Täiendavaks kaitseks on soovitatav elektriahelasse paigaldada rikkevoolukaitse (RCD), mille nimijääkvool ei ületa 30 mA. Selleks pöörduge elektriku poole.
21. Enne seadme sisselülitamist veenduge, et kõik osad on õigesti paigaldatud.
22. **HÕIATUS:** Olge löiketerade käsitsemisel ettevaatlik löiketerad, masina tühendamisel ja puhastamisel.
23. **HÕIATUS:** eemaldage seade alati vooluvõrgust, kui see on järelevalveta, ja enne

kokkupanemist, lahtivõtmist või puhastamist.

24. HOIATUS: Ärge kasutage seadet, kui pöörlevad terad on kahjustatud.

25. HOIATUS: Enne seadmete vahetamist või kasutamise ajal liikuvatele osadele lähenemist lülitage seade välja ja lahti.

26. Kasutage seadet ainult siis, kui turvalukk on suletud.

27. Ärge puudutage riivi väikseid lõiketerasid.

28. Kasutage ainult tootja tarnitud tarvikuid.

29. Kui seade töötab, ärge pange oma käsi ega mingeid esemeid sööturi avasse. Kasutage tõukurit ainult selleks otstarbeks.

30. Puu- ja juurviljad tuleb sööturi avasse sisestada seadme töötamise ajal, seisu ajal ei ole lubatud sööturiava puu- või juurviljaga täita.

31. Olge ettevaatlik, et ei koormaks riivi üle, ärge kasutage liiga palju jõudu, et suruda tooteid läbi sööturi.

32. Ühendage seade alati vooluvõrgust lahti, kui seda ei kasutata või kui soovite seda puhastada.

33. Ärge võtke riivi lahti, kui see on vooluvõrku ühendatud.

34. Ärge kasutage puhastamiseks tugevaid küürimisvahendeid ega abrasiivseid puhastusvahendeid.

35. Ärge kastke mootorit vette ega muusse vedelikku.

Seadme kirjeldus Kõögivilja purustatud AD4815:

A. Toidutõukur
B. Toitetoru
C. ON/OFF nupp
D. Terad

E. Eluase

Terad:

D1. Jäme riiv (tumepunane): porgand, kurk, suvikõrvits, keedukartul, redis, paprika, kõvad juustud ja šokolaad.

D2. Peen riiv (apelsin): porgand, kurk, suvikõrvits, keedukartul, redis, kõvad juustud ja šokolaad.

D3. Peen viilutaja (tumeroheline): porgand, suvikõrvits, keedukartul, kurk, paprika, sibul, kaalikas, punane kapsas, valge kapsas, õunad või kõva juust.

D4. Paks viilutaja (heleroheline): porgand, suvikõrvits, keedukartul, kurk, paprika, sibul, kaalikas, punane kapsas, valge kapsas, õunad või kõva juust

D5. Rough Grinder (kollane): kuiv leib, sarapuupähkel, kreeka pähkel, mandel, parmesani juust, šokolaad, saiakesed, biskviit

Enne esimest kasutamist:

1. Enne esmakordset kasutamist pakkige lahti kõik seadme osad ja eemaldage kogu pakkematerjal, seejärel puhastage seadet ja kõiki selle osi niiske lapiga ning seejärel kuivatage pehme kuiva paberrätikuga.

Kokkupanek:

1. Hoidke toitetorst kinni ja sisestage see kergelt korpusesse. Nagu on näidatud lk 4 pildil F1

2. Pöörake veerand pöört vasakule, kuni see haakub korpusse. Nagu on näidatud lk 4 pildil F2

3. Valige sobiv lisaseade (vt peatükki Tarvikud). Hoidke plastikust servadest kinni ja sisestage tarvik toidutorusse. Nagu on näidatud lk 4 pildil F3

4. Pöörake tera koonust päripäeva. Veenduge, et see oleks õigesti veovõllile asetatud. Asetage toidutõukur toidutorusse. Nagu on näidatud lk 4 pildil F4

Lahtivõtmine:

1. Hoidke tera koonuse plastikservadest kinni ja keerake seda vastupäeva. Eemaldage tera koonus toidutorust. Võtke toidutõukur toidutorust välja. Nagu on näidatud lk 4 pildil G1

2. Pöörake toidutoru päripäeva. Nagu on näidatud lk 4 pildil G2

3. Eemaldage toidutoru korpusest.

Seadme kasutamine:

1. Asetage kauss lisaseadme (B) ava alla.

2. Ühendage seade vooluvõrku ja vajutage korraks ON/OFF nuppu üks või kaks korda enne toidu söötmistorusse asetamist, tagamaks, et tarvik lukustub veovõllile ja on kindlalt paigas.

3. Lülitage seade sisse, hoides all nuppu ON/OFF (C).

4. Tõmmake toidutõukur (A) välja ja asetage lõigatud toit etteandetorusse.

5. Vajutage toit toidutõukuriga (A) õrnalt alla. Palun ärge avaldage tõukurile liiga palju survet. See võib kahjustada lõiketera ja seadet ennast.

6. Kui olete lõpetanud, vabastage nupp ON/OFF.

7. Ühendage seade vooluvõrgust lahti ja eemaldage tarvik (järgige puhastusjuhiseid).

TÄHELEPANU: ÄRGE PUUTUGE TERASID VÕI LIHVUSKÄMBRI JA SEADME SISSE, AJAL SEADME ON SISSE TÖÖTATUD. SELLINE VÕIB TEID VIGASTADA, LÕIKADA SÕRME VÕI KÄSI.

TÄHELEPANU: Ärge kasutage seadet ilma toiduta.

TÄHELEPANU: Enne söötmistorusse asetamist tükeldage toit kindlasti väikesteks tükkideks. Vastasel juhul võib seade peatuda ja puruneda.

Sõrmede kaitsmiseks kasutage alati toidutõukurit. Ärge kunagi pange oma käsi või tööriistu etteandetorusse või pöörlevatesse

lisateradesse.

Kasutage salatalvilmistajat ainult tavaliste majapidamistoitude, nagu puu-, juurviljad, pähklid, šokolaad ja kõvad juustud, viilutamiseks ja riivimiseks.

Puhastamine:

1. Enne seadme puhastamist lülitage see välja ja eemaldage pistik vooluvõrgust.
2. Eemaldage tarvik, toidutõukur ja etteandetoru ning puhastage sooja vee ja pehme nõudepesuvahendiga.
3. Puhastage korpest niiske lapiga ja kuivatage pehme lapiga.

TÄHELEPANU: PALUN ERITI VEENDAGE, ET OSADE, MIS ON TOIDUGA OTSEKOHTNE, PUUDUVAD: TÖÖTUUR, SÖÖTUTORU, LIHVUSKAMBER JA TERAD. PUHASTADÄKSE ERITI HOOLIKALT JA PÕHJALIKULT. ULEJÄANUD TOIT VOIB PÕHJUSTADA BAKTERITE KASVU JA PÕHJUSTADA HAIGUST VÕI VIGASTUST.

Tehniline kirjeldus:

Maksimaalne pidev kasutus: 3 minutit

Võimsus: 150 W

Sisendpinge: 220-240V 50/60Hz



Hoolitse keskkonnakaitse eest. Kartongist pakendid vii makulatuuri. Kilekotid (PE) viska kasutatud plastiku jaoks ettenähtud mahutitesse. Kasutatud seadmed vii selleks ettenähtud kogumispunktidesse, sest seadmes leiduvad ohtlikud elemendid võivad olla kahjulikud keskkonnale. Elektriseadmed tuleb anda nii ära, et seadet ei saaks enam uuesti kasutada. Kui seadmes on patareid, tuleb need välja võtta ja anda eraldi kogumispunkti. Seadet ei tohi visata olmejäätmete konteineritesse!!

ROMÂNĂ

TERMENI GENERALI DE SIGURANȚĂ INSTRUȚIUNI IMPORTANTE DE SIGURANȚĂ CITIȚI CU ATENȚIE ȘI PĂSTRAȚI PENTRU REFERINȚE ulterioare

1. Înainte de a utiliza dispozitivul, citiți manualul de utilizare și urmați instrucțiunile conținute în acesta. Producătorul nu este responsabil pentru daunele cauzate de utilizarea dispozitivului contrar utilizării prevăzute sau de funcționare necorespunzătoare.
2. Aparatul este doar pentru uz casnic. Nu îl utilizați în alte scopuri care nu sunt conforme cu utilizarea prevăzută.
3. Dispozitivul trebuie conectat numai la o priză de 220-240V, ~50/60Hz. Pentru a crește siguranța utilizării, multe dispozitive electrice nu ar trebui conectate la un circuit de alimentare în același timp.
4. Fiți deosebit de atenți când utilizați dispozitivul când sunt copii în preajmă. Nu permiteți copiilor să se joace cu dispozitivul și nu permiteți copiilor sau persoanelor nefamiliare cu dispozitivul să-l folosească.
5. AVERTISMENT: Acest echipament poate fi folosit de copii cu vârsta peste 8 ani și de persoane cu abilități fizice, senzoriale sau mentale reduse, sau de persoane fără experiență sau cunoștințe despre echipament, dacă este realizat sub supravegherea unei persoane responsabile pentru siguranța lor sau li s-au dat instrucțiuni privind utilizarea în siguranță a dispozitivului și sunt conștienți de pericolele asociate utilizării acestuia. Copiii nu trebuie să se joace cu echipamentul. Curățarea și întreținerea utilizatorului nu trebuie efectuate de copii, decât dacă aceștia au peste 8 ani și sunt supravegheați.
6. Scoateți întotdeauna ștecherul din priză după utilizare, ținând priza cu mâna. NU trageți de curent snur.
7. Nu scufundați cablul, ștecherul sau întregul aparat în apă sau în orice alt lichid. Nu expuneți dispozitivul la condiții meteorologice (ploaie, soare etc.) și nu îl utilizați în condiții de umiditate ridicată (băi, case mobile umede).
8. Verificați periodic starea cablului de alimentare. Dacă cablul de alimentare este deteriorat, acesta trebuie înlocuit de o unitate de reparații specializată pentru a evita pericolul.
9. Nu utilizați aparatul cu un cablu de alimentare deteriorat sau dacă a fost scăpat sau deteriorat în orice alt mod sau nu funcționează corespunzător. Nu reparați singur dispozitivul, deoarece poate provoca electrocutare. Returnați dispozitivul deteriorat la centrul de service corespunzător pentru inspecție sau reparare. Orice reparație poate fi efectuată numai de către punctele de service autorizate. Reparația efectuată necorespunzător poate duce la un pericol grav pentru utilizator.
10. Așezați dispozitivul pe o suprafață rece, stabilă, plană, departe de aparatele de bucătărie fierbinți precum: aragazul electric, arzătorul pe gaz etc...
11. Nu utilizați dispozitivul în apropierea materialelor inflamabile.
12. Cablul de alimentare nu trebuie să atârne peste marginea mesei sau să atingă

suprafețele fierbinti.

13. Înainte de curățare sau după utilizare, scoateți ștecherul din priză ținând priza cu mâna. NU trageți de cablul plasei.

14. Nu utilizați dispozitivul lângă apă, de exemplu la duș, cadă sau deasupra unei chiuvete cu apă.

15. Nu spălați niciodată aparatul sub jet de apă sau în așa fel încât apa să picure în el

16. Nu lăsați dispozitivul să se ude. Dacă dispozitivul cade în apă, scoateți imediat ștecherul din priză. Nu puneți mâinile în apă când dispozitivul este conectat la rețea. Trebuie verificat de un electrician calificat înainte de a fi utilizat din nou.

17. Nu manipulați și nu utilizați dispozitivul cu mâinile ude.

18. Dispozitivul trebuie oprit de fiecare dată după terminarea lucrului.

19. Nu lăsați dispozitivul conectat la priză nesupravegheat.

20. Pentru protecție suplimentară, este recomandabil să instalați un dispozitiv de curent rezidual (RCD) în circuitul electric cu un curent rezidual nominal care nu depășește 30 mA. Vă rugăm să consultați un electrician pentru aceasta.

21. Înainte de a porni dispozitivul, asigurați-vă că toate piesele sunt instalate corect.

22. AVERTISMENT: Aveți grijă când manipulați lamele

lame de tăiere, la golirea și curățarea mașinii.

23. AVERTISMENT: Deconectați întotdeauna aparatul când este lăsat nesupravegheat și înainte de a asambla, dezasambla sau curăța.

24. AVERTISMENT: Nu utilizați echipamentul dacă lamele rotative sunt deteriorate.

25. AVERTISMENT: Înainte de a înlocui echipamentul sau de a vă apropia de părți care se mișcă în timpul utilizării, opriți și deconectați echipamentul.

26. Folosiți dispozitivul numai când încuietoearea de siguranță este închisă.

27. Nu atingeți lamele mici ale răzătoarei.

28. Utilizați numai accesorii furnizate de producător.

29. Când dispozitivul funcționează, nu introduceți mâna sau niciun obiect în deschiderea alimentatorului. Folosiți împingătorul numai în acest scop.

30. Fructele și legumele trebuie introduse în orificiul de alimentare în timp ce dispozitivul funcționează, nu este permisă umplerea orificiului de alimentare cu fructe sau legume în timpul opririi.

31. Aveți grijă să nu supraîncărcați răzătoarea, nu folosiți prea multă forță pentru a împinge produsele prin alimentator.

32. Deconectați întotdeauna dispozitivul de la rețea atunci când nu este în uz sau doriți să îl curățați.

33. Nu dezasamblați răzătoarea în timp ce este conectată la o priză.

34. Nu folosiți pentru curățare scule dure sau produse de curățare abrazive.

35. Nu scufundați unitatea motorului în apă sau în orice alt lichid.

Descrierea dispozitivului Legume mărunțite AD4815:

A. Împingător de alimente B. Tub de alimentare

C. Buton ON/OFF D. Lame

E. Locuințe

Lame:

D1. Răzătoare grosieră (roșu închis): morcovi, castraveți, dovlecei, cartofi fierți, ridichi, ardei, brânzeturi tari și ciocolată.

D2. Răzătoare fină (portocalie): morcovi, castraveți, dovlecei, cartofi fierți, ridichi, brânzeturi tari și ciocolată.

D3. Tăiator fin (verde închis): morcovi, dovlecei, cartofi fierți, castraveți, ardei, ceapă, napi, varză roșie, varză albă, mere sau brânză tare.

D4. Tăiator gros (verde deschis): morcovi, dovlecei, cartofi fierți, castraveți, ardei, ceapă, napi, varză roșie, varză albă, mere sau brânză tare

D5. Rough Grinder (galben): pâine uscată, alune, nucă, migdale, parmezan, ciocolată, produse de patiserie, biscuiți

Înainte de prima utilizare:

1. Înainte de prima utilizare, vă rugăm să desfaceți toate părțile dispozitivului și să îndepărtați tot materialul de ambalaj, apoi curățați dispozitivul și toate părțile sale cu o cârpă umedă și apoi uscați cu un prosop de hârtie moale și uscat.

Asamblare:

1. Țineți tubul de alimentare și introduceți-l ușor în carcasă. După cum se arată la pagina 4, imaginea F1
2. Rotiți un sfert de tură spre stânga până când se cuplează în carcasă. După cum se arată la pagina 4, imaginea F2
3. Selectați un accesoriu potrivit (consultați secțiunea Accesorii). Țineți marginile de plastic și introduceți accesoriul în tubul alimentar. După cum se arată la pagina 4, imaginea F3
4. Rotiți conul lamei în sensul acelor de ceasornic. Asigurați-vă că este așezat corect pe arborele de antrenare. Puneți împingătorul de alimente în tubul pentru alimente. După cum se arată la pagina 4, imaginea F4

Dezasamblare:

1. Țineți marginile de plastic ale conului lamei și rotiți-l în sens invers acelor de ceasornic. Scoateți conul lamei din tubul alimentar. Scoateți împingătorul de alimente din tubul pentru alimente. După cum se arată la pagina 4, imaginea G1
2. Rotiți tubul alimentar în sensul acelor de ceasornic. După cum se arată la pagina 4, imaginea G2
3. Scoateți tubul alimentar din carcasă.

Utilizarea dispozitivului:

1. Așezați un vas sub deschiderea accesoriului (B).
 2. Conectați dispozitivul la sursa de alimentare și apăsați scurt butonul ON/OFF de una sau două ori înainte de a introduce alimente în tubul de alimentare, pentru a vă asigura că atașamentul se fixează în arborele de antrenare și este bine fixat.
 3. Porniți dispozitivul ținând apăsat butonul ON/OFF (C).
 4. Trageți împingătorul de alimente (A) și puneți alimentele tăiate în tubul de alimentare.
 5. Apăsați ușor alimentele cu împingătorul de alimente (A). Vă rugăm să nu puneți prea multă presiune pe împingător. Acest lucru ar putea deteriora lamele și dispozitivul în sine.
 6. Eliberați butonul ON/OFF odată ce ați terminat.
 7. Deconectați dispozitivul de la sursa principală și scoateți atașamentul (urmați instrucțiunile de curățare).
- ATENȚIE: NU ATINGEȚI LAMELE SAU INTERIORUL CAMEREI DE SLEFIT ȘI DISPOZITIVUL CÂND DISPOZITIVUL ESTE PORNIT. FACTIA ASTA VA PUTEA RĂNIRE, SA ȚI TAI DEGETELE SAU MĂINILE.**
- ATENȚIE:** Nu utilizați dispozitivul fără alimente.
- ATENȚIE:** Asigurați-vă că tăiați mâncarea în bucăți mici înainte de a le introduce în tubul de alimentare. În caz contrar, dispozitivul s-ar putea opri și se poate rupe.

Pentru a vă proteja degetele folosiți întotdeauna împingătorul de alimente. Nu introduceți niciodată mâna sau ustensilele în tubul de alimentare sau în lamele de atașament rotative.

Folosiți Salad Maker numai pentru felierea și răzuirea alimentelor uzuale de uz casnic, cum ar fi fructele, legumele, nucile, ciocolata și brânzeturile tari.

curățenie:

1. Înainte de a curăța dispozitivul, opriți-l și deconectați-l de la rețea.
 2. Scoateți accesoriul, împingătorul de alimente și tubul de alimentare și curățați-l cu apă caldă și săpun de vase.
 3. Curățați carcasa cu o cârpă umedă și uscați-o cu o cârpă moale.
- ATENȚIE: VĂ RUGĂM SĂ ASIGURAȚI-VĂ CĂ PĂRTELE CARE AU CONTACT DIRECT CU ALIMENTAREA: ÎMPINGĂTOR, TUB DE ALIMENTARE, CAMERA DE ȘLECĂRE ȘI LAME. SUNT CURĂȚATE CU ATENȚIE ȘI MINUNĂ. ALIMENTE RAMASE PUTEA PROVOCA CREȘTEREA BACTERIILOR ȘI LA BOLĂ SAU SAU RĂNĂRI.**

Descriere tehnică:

Utilizare continuă maximă: 3 minute

Putere: 150 W

Tensiune de intrare: 220-240V 50/60Hz



Din grija pentru mediu înconjurător. Ambalajele din carton vă rugăm să le transmiteți la centrele de maculatură. Sacii din polietilenă (PE) trebuie aruncați în recipientele pentru materialele plastice. Dispozitivul uzat trebuie transmis la punctul corespunzător de depozitare, deoarece componentele periculoase care se găsesc în dispozitiv pot fi foarte periculoase pentru mediul înconjurător. Dispozitivul electric trebuie transmis în așa fel încât să se limiteze utilizarea lui repetată. Dacă în dispozitiv se găsesc baterii acestea trebuie scoase și transmise către punctul de depozitare a acestora, separat.

OPĆI SIGURNOSNI USLOVI VAŽNE SIGURNOSNE UPUTSTVA PAŽLJIVO PROČITAJTE I SAČUVAJTE ZA BUDUĆE REFERENCE

1. Prije korištenja uređaja, pročitajte korisnički priručnik i slijedite upute sadržane u njemu. Proizvođač nije odgovoran za štetu uzrokovanu upotrebom uređaja suprotno njegovoj namjeni ili nepravilnim radom.
2. Uređaj je samo za kućnu upotrebu. Nemojte ga koristiti u druge svrhe koje nisu u skladu s njegovom namjenom.
3. Uređaj treba da bude povezan samo na 220-240V, ~50/60Hz utičnicu. Kako bi se povećala sigurnost upotrebe, mnogi električni uređaji ne bi trebali biti povezani na jedan strujni krug u isto vrijeme.
4. Budite posebno oprezni kada koristite uređaj kada su djeca u blizini. Ne dozvolite djeci da se igraju s uređajem i ne dozvolite djeci ili osobama koje nisu upoznate s uređajem da ga koriste
5. **UPOZORENJE:** Ovu opremu mogu koristiti djeca starija od 8 godina i osobe sa smanjenim fizičkim, senzornim ili mentalnim sposobnostima, ili osobe bez iskustva ili znanja o opremi, ako se ona obavlja pod nadzorom osobe odgovorne za njihovu sigurnost ili su dobili upute o sigurnoj upotrebi uređaja i svjesni su opasnosti povezanih s njegovom upotrebom. Deca ne bi trebalo da se igraju sa opremom. Čišćenje i korisničko održavanje ne smiju obavljati djeca, osim ako su starija od 8 godina i pod nadzorom.
6. Uvek izvucite utikač iz utičnice nakon upotrebe držeći utičnicu rukom. **NEMOJTE** povlačiti napajanje _ kabl .
7. Ne uranjajte kabl, utikač ili cijeli uređaj u vodu ili bilo koju drugu tekućinu. Ne izlažite uređaj vremenskim uslovima (kiša, sunce, itd.) niti ga koristite u uslovima visoke vlažnosti (kupačila, vlažne mobilne kućice).
8. Povremeno proveravajte stanje kabla za napajanje. Ako je kabl za napajanje oštećen, treba ga zamijeniti u stručnom servisu kako bi se izbjegla opasnost.
9. Nemojte koristiti uređaj sa oštećenim kablom za napajanje ili ako je pao ili oštećen na bilo koji drugi način ili ne radi ispravno. Nemojte sami popravljati uređaj jer može izazvati strujni udar. Vratite oštećeni uređaj u odgovarajući servisni centar na pregled ili popravku. Bilo kakve popravke smiju vršiti samo ovlašteni servisi. Nepravilno obavljena popravka može dovesti do ozbiljne opasnosti za korisnika.
10. Postavite uređaj na hladnu, stabilnu, ravnu površinu, dalje od vrućih kuhinjskih aparata kao što su: električni šporet, plinski plamenik, itd...
11. Ne koristite uređaj u blizini zapaljivih materijala.
12. Kabl za napajanje ne smije visjeti preko ivice stola ili dodirivati vruće površine.
13. Prije čišćenja ili nakon upotrebe, izvucite utikač iz utičnice držeći utičnicu rukom. **NEMOJTE** vući mrežni kabl.
14. Ne koristite uređaj u blizini vode, npr. pod tušem, kadom ili iznad umivaonika s vodom.
15. Nikada nemojte prati uređaj pod tekućom vodom ili na način da voda kaplje u njega
16. Ne dozvolite da se uređaj smoči. Ako uređaj padne u vodu, odmah izvucite utikač iz utičnice. Ne stavljajte ruke u vodu kada je uređaj priključen na električnu mrežu. Prije ponovnog korištenja mora ga provjeriti kvalificirani električar.
17. Nemojte rukovati uređajem niti ga koristite mokrim rukama.
18. Uređaj treba isključiti svaki put nakon završetka rada.
19. Ne ostavljajte uređaj priključen na utičnicu bez nadzora.
20. Za dodatnu zaštitu, preporučljivo je da se u električno kolo ugradi zaštitni uređaj (RCD) sa nazivnom rezidualnom strujom koja ne prelazi 30 mA. Za ovo se obratite električaru.
21. Prije nego što uključite uređaj, uvjerite se da su svi dijelovi pravilno instalirani.
22. **UPOZORENJE:** Budite oprezni pri rukovanju noževima oštrice za rezanje, prilikom pražnjenja i čišćenja mašine.

23. UPOZORENJE: Uvijek isključite uređaj iz struje kada ga ostavite bez nadzora i prije sastavljanja, rastavljanja ili čišćenja.
24. UPOZORENJE: Nemojte koristiti opremu ako su rotirajuća oštrica oštećena.
25. UPOZORENJE: Prije zamjene opreme ili približavanja dijelovima koji se pomiču tokom upotrebe, isključite i isključite opremu.
26. Koristite uređaj samo kada je sigurnosna brava zatvorena.
27. Ne dirajte male oštrice rende.
28. Koristite samo dodatnu opremu koju je isporučio proizvođač.
29. Kada uređaj radi, nemojte stavljati ruku ili bilo kakve predmete u otvor ulagača. Gurač koristite samo u tu svrhu.
30. Voće i povrće treba ubaciti u otvor hranilice dok uređaj radi, nije dozvoljeno punjenje otvora hranilice voćem ili povrćem tokom mirovanja.
31. Pazite da ne preopterećujete rende, nemojte koristiti previše sile da gurnete proizvode kroz hranilicu.
32. Uvijek isključite uređaj iz električne mreže kada se ne koristi ili kada želite da ga očistite.
33. Nemojte rastavljati rende dok je uključena u utičnicu.
34. Za čišćenje nemojte koristiti gruba sredstva za ribanje ili abrazivna sredstva za čišćenje.
35. Ne uranjajte jedinicu motora u vodu ili bilo koju drugu tečnost.

Opis uređaja Rezano povrće AD4815:

- | | |
|---------------------|----------------------|
| A. Potiskivač hrane | B. Cijev za punjenje |
| C. Dugme ON/OFF | D. Oštrice |
| E. Stanovanje | |

Oštrice:

- D1. Krupno rende (tamnocrveno): šargarepa, krastavci, tikvice, kuvani krompir, rotkvice, paprike, tvrdi sirevi i čokolada.
- D2. Sitno rende (narandža): šargarepa, krastavci, tikvice, kuvani krompir, rotkvice, tvrdi sirevi i čokolada.
- D3. Fini rezač (tamnozelen): šargarepa, tikvice, kuvani krompir, krastavci, paprika, luk, repa, crveni kupus, beli kupus, jabuke ili tvrdi sir.
- D4. Debeli rezač (svetlozelen): šargarepa, tikvice, kuvani krompir, krastavci, paprika, luk, repa, crveni kupus, beli kupus, jabuke ili tvrdi sir.
- D5. Grubi mlin (žuti): suvi hleb, lešnik, orah, badem, parmezan, čokolada, peciva, biskvit

Prije prve upotrebe:

1. Prije prve upotrebe odmotajte sve dijelove uređaja i uklonite sav materijal za pakovanje, zatim očistite uređaj i sve njegove dijelove vlažnom krpom, a zatim osušite mekanim suhim papirnim ubrusom.

Montaža:

1. Držite dovodnu cijev i lagano je umetnite u kućište. Kao što je prikazano na strani 4 slika F1
2. Rotirajte za četvrtinu okreta ulijevo dok ne zahvati kućište. Kao što je prikazano na strani 4 slika F2
3. Odaberite odgovarajući dodatak (pogledajte odjeljak Pribor). Držite plastične ivice i umetnite nastavak u cijev za hranu. Kao što je prikazano na strani 4 slika F3
4. Okrenite konus noža u smjeru kazaljke na satu. Uvjerite se da je ispravno postavljen na pogonsko vratilo. Stavite potiskivač hrane u cijev za hranu. Kao što je prikazano na strani 4 slika F4

rastavljanje:

1. Držite plastične ivice konusa oštrice i okrenite ga u smjeru suprotnom od kazaljke na satu. Izvadite konus oštrice iz cijevi za hranu. Izvadite potiskivač hrane iz cijevi za hranu. Kao što je prikazano na strani 4 slika G1
2. Okrenite cijev za hranu u smjeru kazaljke na satu. Kao što je prikazano na strani 4 slika G2
3. Izvadite cijev za hranu iz kućišta.

Korištenje uređaja:

1. Stavite posudu ispod otvora nastavka (B).
2. Uključite uređaj u električnu mrežu i kratko pritisnite dugme ON/OFF jednom ili dva puta pre nego što stavite hranu u cev za dovod, kako biste bili sigurni da je dodatak zaključan u pogonskom vratilu i da je bezbedno na svom mestu.
3. Uključite uređaj držeći pritisnuto dugme ON/OFF (C).
4. Izvucite potiskivač hrane (A) i stavite izrezanu hranu u cijev za punjenje.
5. Lagano pritisnite hranu guračem za hranu (A). Molimo nemojte previše pritiskati potiskivač. To bi moglo oštetiti oštrice i sam uređaj.
6. Otpustite dugme ON/OFF kada završite.
7. Isključite uređaj iz napajanja i uklonite dodatak (slijedite upute za čišćenje).

PAŽNJA: NE DIRAJTE Oštrice NI UNUTRAŠNJE KOMORE ZA MLENENJE I UREĐAJ DOK JE UREĐAJ UKLJUČEN. DA VAS MOŽETE POVREDITI, POSJEĆI PRSTE ILI RUKU.

PAŽNJA: Nemojte koristiti uređaj bez hrane.

PAŽNJA: Pobrinite se da isječete hranu na male komade prije nego što ih stavite u cijev za punjenje. U suprotnom, uređaj bi se mogao zaustaviti i pokvariti.

Da biste zaštitili svoje prste, uvijek koristite gurač hrane. Nikada nemojte stavljati ruku ili pribor u cijev za dovod ili u rotirajuće oštrice. Aparat za salatu koristite samo za rezanje i ribanje normalne hrane za domaćinstvo, kao što su voće, povrće, orasi, čokolada i tvrdi sirevi.

čišćenje:

1. Prije čišćenja uređaja, isključite ga i izvucite utikač iz električne mreže.
2. Uklonite dodatak, potiskivač hrane i cijev za dovod i očistite ih toplom vodom i blagim sapunom za suđe.
3. Očistite kućište vlažnom krpom i osušite ga mekom krpom.

PAŽNJA: MOLIM VAS DA POSEBNO pazite na to DA DJELOVI KOJI JMAJU DIREKTAN KONTAKT SA HRANOM: POTISKAČ, CIJEV ZA DODAVANJE, KOMORA ZA MLEVENJE I LOŽICE. ČIŠĆE SE NAROČITO PAŽLJIVO I TEMELJNO. OSTALA HRANA MOŽE IZAZVATI RAST BAKTERIJA I DOVESTI DO BOLESTI ILI POVREDA.

Tehnički opis:

Maksimalna kontinuirana upotreba: 3 minute

Snaga: 150 W

Ulazni napon: 220-240V 50/60Hz



Brinući za okoliš. Molimo Vas da kartonska pakovanja odnesete u otkup otpadnog papira. Polietilenske džakove (PE) bacajte u kontejner za plastiku. Iskorišćen uređaj treba odneti na odgovarajuću deponiju, jer opasni sastojci koji se u njemu nalaze, mogu biti opasni za okoliš. Električni uređaj treba odneti na način, koji ograničava njegovu ponovnu upotrebu i korištenje. Ako se u uređaju nalaze baterije, treba ih izvaditi i odvojeno predati na deponiju. Uređaj se ne smije bacati u kontejner za komunalni otpa.!!

MAGYAR

ÁLTALÁNOS BIZTONSÁGI FELTÉTELEK FONTOS BIZTONSÁGI UTASÍTÁSOK OLVASSA EL FIGYELMESEN, ES ŐRIZZE MEG A KÉSŐBBI HASZNÁLATHOZ

1. A készülék használata előtt olvassa el a használati útmutatót, és kövesse az abban található utasításokat. A gyártó nem vállal felelősséget a készülék rendeltetésellenes használatából vagy nem rendeltetészerű használatából eredő károkért.
2. A készülék csak otthoni használatra szolgál. Ne használja más olyan célra, amely nem egyeztethető össze a rendeltetészerű használattal.
3. A készüléket csak 220-240V-os, ~50/60Hz-es aljzathoz szabad csatlakoztatni. A használat biztonságának növelése érdekében sok elektromos készüléket nem szabad egyidejűleg egy áramkörre csatlakoztatni.
4. Legyen különösen óvatos a készülék használatakor, amikor gyerekek vannak a közelben. Ne engedje, hogy gyermekek játszanak a készülékkel, és ne engedje, hogy gyermekek vagy a készüléket nem ismerő személyek használják azt.
5. FIGYELMEZTETÉS: Ezt a berendezést 8 éven felüli gyermekek és csökkent fizikai, érzékszervi vagy szellemi képességű személyek, illetve a berendezéssel kapcsolatos tapasztalattal vagy ismeretekkel nem rendelkező személyek használhatják, ha a műveletet egy felelős személy felügyelete mellett végzik. biztonságukat, vagy utasításokat kaptak a készülék biztonságos használatára vonatkozóan, és tisztában vannak a használatával járó veszélyekkel. Gyermekek nem játszhatnak a berendezéssel. A tisztítást és a felhasználói karbantartást gyermekek nem végezhetik, kivéve, ha 8 évesnél idősebbek és felügyelet alatt állnak.
6. Használat után mindig húzza ki a dugót az aljzathoz úgy, hogy a dugaszolóaljzatot a kezével fogja meg. NE húzza meg a tápfeszültséget zsinór .
7. Ne merítse a vezetékét, a csatlakozódugót vagy az egész készüléket vízbe vagy más

folyadékba. Ne tegye ki a készüléket időjárási hatásoknak (eső, nap, stb.), és ne használja magas páratartalmú környezetben (fürdőszoba, nedves mobilházak).

8. Rendszeresen ellenőrizze a tápkábel állapotát. Ha a tápkábel megsérül, a veszélyek elkerülése érdekében szakszervizben cseréltesse ki.

9. Ne használja a készüléket sérült tápkábelrel, vagy ha az leesett, más módon megsérült, vagy nem működik megfelelően. Ne javítsa saját maga a készüléket, mert áramütést okozhat. Vigye vissza a sérült készüléket a megfelelő szervizközpontba ellenőrzés vagy javítás céljából. Bármilyen javítást csak hivatalos szervizpontok végezhetnek. A nem megfelelően elvégzett javítás komoly veszélyt jelenthet a felhasználóra nézve.

10. Helyezze a készüléket hűvös, stabil, vízszintes felületre, távol a forró konyhai készülékektől, mint pl.: elektromos tűzhely, gázégő, stb...

11. Ne használja a készüléket gyúlékony anyagok közelében.

12. A tápkábel nem lóghat túl az asztal szélén, és nem érhet forró felületekhez.

13. Tisztítás előtt vagy használat után húzza ki a dugót a fali aljzathoz úgy, hogy a konnektort a kezével fogja meg. NE húzza meg a hálózsinórt.

14. Ne használja a készüléket víz közelében, pl. zuhany alatt, fürdőkádban vagy vízzel feltöltött mosdókagyló felett.

15. Soha ne mossa a készüléket folyó víz alatt, vagy úgy, hogy víz csöpögjön bele

16. Ne hagyja, hogy a készülék nedves legyen. Ha a készülék vízbe esik, azonnal húzza ki a csatlakozódugót a konnektorból. Ne tegye a kezét a vízbe, amikor a készülék az elektromos hálózathoz van csatlakoztatva. Újbóli használat előtt ellenőriztetnie kell egy szakképzett villanyszerelővel.

17. Ne kezelje és ne használja a készüléket nedves kézzel.

18. A készüléket minden alkalommal ki kell kapcsolni a munka befejezése után.

19. Ne hagyja felügyelet nélkül az aljzathoz csatlakoztatott készüléket.

20. A további védelem érdekében az elektromos áramkörbe egy hibaáram-védőt (RCD) ajánlatos beépíteni, amelynek névleges maradékáram nem haladja meg a 30 mA-t. Ehhez forduljon villanyszerelőhöz.

21. Mielőtt bekapcsolná a készüléket, győződjön meg arról, hogy minden alkatrész megfelelően van beszerelve.

22. FIGYELMEZTETÉS: Legyen óvatos a pengék kezelésekor vágópengék, a gép üritése és tisztítása során.

23. FIGYELMEZTETÉS: Mindig húzza ki a készüléket a konnektorból, ha felügyelet nélkül hagyja, valamint összeszerelés, szétszerelés vagy tisztítás előtt.

24. FIGYELMEZTETÉS: Ne használja a berendezést, ha a forgó kések sérültek.

25. FIGYELMEZTETÉS: Mielőtt kicserélné a berendezést vagy közelítené a használat közben elmozduló alkatrészekhez, kapcsolja ki és válassza le a berendezést.

26. Csak akkor használja a készüléket, ha a biztonsági zár zárva van.

27. Ne érintse meg a reszelő kis pengéit.

28. Csak a gyártó által szállított tartozékokat használja.

29. A készülék működése közben ne dugja a kezét vagy semmilyen tárgyat az adagolónyílásba. Csak erre a célra használja a tolot.

30. Gyümölcsöt, zöldséget az etetőnyílásba a készülék működése közben kell behelyezni, az etetőnyílást nem szabad megtölteni gyümölcscsel, zöldséggel álló helyzetben.

31. Ugyeljen arra, hogy ne terhelje túl a reszelőt, ne nyomja túl nagy erővel a termékeket az adagolón keresztül.

32. Mindig húzza ki a készüléket a konnektorból, ha nem használja, vagy ha meg akarja tisztítani.

33. Ne szerelje szét a reszelőt, amíg az konnektorhoz van csatlakoztatva.

34. Ne használjon durva súrolószert vagy súrolószert a tisztításhoz.

35. Ne merítse a motoregységet vízbe vagy más folyadékba.

Eszköz leírása Növényi aprított AD4815:

- A. Élelmiszertoló B. Tápcső
C. BE/KI gomb D. Pengék

E. Ház
Pengék:

D1. Durva reszelő (sötétvörös): sárgarépa, uborka, cukkini, főtt burgonya, retek, paprika, kemény sajtok és csokoládé.

D2. Finom reszelő (narancs): sárgarépa, uborka, cukkini, főtt burgonya, retek, kemény sajtok és csokoládé.

D3. Finom Szeletelő (Sötétzöld): sárgarépa, cukkini, főtt burgonya, uborka, paprika, hagyma, fehérrépa, vörös káposzta, fehér káposzta, alma vagy kemény sajt.

D4. Vastagszeletelő (világoszöld): sárgarépa, cukkini, főtt burgonya, uborka, paprika, hagyma, fehérrépa, vörös káposzta, fehér káposzta, alma vagy kemény sajt.

D5. Durva daráló (sárga): száraz kenyér, mogoró, dió, mandula, parmezán sajt, csokoládé, péksütemények, keksz

Az első használat előtt:

1. Az első használat előtt csomagolja ki a készülék összes alkatrészét és távolítsa el az összes csomagolóanyagot, majd tisztítsa meg a készüléket és annak minden részét nedves ruhával, majd törölje szárazra puha, száraz papírtörölvél.

Összeszerelés:

1. Fogja meg az adagolósövet, és kissé illessze be a házba. A 4. oldalon látható F1 kép szerint

2. Forgassa el egy negyed fordulatot balra, amíg be nem illeszkedik a házba. Ahogy a 4. oldalon látható F2 kép

3. Válassza ki a megfelelő tartozékokat (lásd a Tartozékok részt). Fogja meg a műanyag éleket, és helyezze be a tartozékokat az élelmiszer-csőbe. Ahogy a 4. oldalon látható F3 kép

4. Forgassa el a pengéküpot az óramutató járásával megegyező irányba. Győződjön meg arról, hogy megfelelően van felhelyezve a hajtótengelyre. Helyezze az ételnyomót az ételcsőbe. Ahogy a 4. oldalon látható F4 kép

Szétzszerelés:

1. Fogja meg a pengéküp műanyag széleit, és forgassa el az óramutató járásával ellentétes irányba. Vegye ki a penge küpot az élelmiszer-csőből. Vegye ki az ételnyomót az ételcsőből. A 4. oldalon látható G1 kép szerint

2. Forgassa el az ételcsövet az óramutató járásával megegyező irányba. A 4. oldalon látható G2 kép szerint

3. Vegye ki az ételcsövet a házból.

A készülék használata:

1. Helyezzen egy tálat a tartozék nyílása alá (B).

2. Csatlakoztassa a készüléket a hálózathoz, és nyomja meg röviden az ON/OFF gombot egyszer vagy kétszer, mielőtt az ételt az adagolósőbe helyezné, hogy biztosítsa, hogy a tartozék a hajtótengelybe rögzül, és biztonságosan a helyére kerüljön.

3. Kapcsolja be a készüléket az ON/OFF gomb (C) nyomva tartásával.

4. Húzza ki az ételtöltőt (A), és helyezze a felvágott élelmiszert az adagolósőbe.

5. Finoman nyomja le az ételt az ételnyomóval (A). Kérjük, ne gyakoroljon túl nagy nyomást a tolóra. Ez károsíthatja a késeket és magát a készüléket.

6. Ha végzett, engedje el az ON/OFF gombot.

7. Húzza ki a készüléket a hálózatról, és távolítsa el a tartozékokat (kövesse a tisztítási utasításokat).

FIGYELEM: NE ÉRINTSE MEG A KÉSEKET VAGY A CSISZOLÓKAMRA BELSŐ OLDALÁT ÉS A KÉSZÜLÉKET, AMIKOR A KÉSZÜLÉK BEKAPCSOLVA VAN. EZÉRT SÉRÜLHET, ELVÁGÍTHATJA AZ ÚJJÁT VAGY A KEZÉT.

FIGYELEM: Ne használja a készüléket étel nélkül.

FIGYELEM: Ugyeljen arra, hogy az ételt apró darabokra vágja, mielőtt az adagolósőbe helyezi őket. Ellenkező esetben a készülék leállhat és eltörhet.

Ujjai védelme érdekében mindig használja az ételnyomót. Soha ne tegye a kezét vagy az edényeket az adagolósőbe vagy a forgó késekbe.

A salátakészítőt csak normál háztartási élelmiszerek, például gyümölcsök, zöldségek, diófélék, csokoládé és kemény sajtok szeletelésére és reszelésére használja.

Tisztítás:

1. A készülék tisztítása előtt kapcsolja ki, és húzza ki a konnektorból.

2. Távolítsa el a tartozékokat, az ételnyomót és az adagolósövet, és tisztítsa meg meleg vízzel és enyhe mosogatószerrel.

3. Tisztítsa meg a házat nedves ruhával, majd törölje szárazra egy puha ruhával.

FIGYELEM: KÉRJÜK, KÜLÖNÖSEN GYŐZÖDJÖN MEG ARRÓL, HOGY AZ ÉLELMISZEREKKEL KÖZVETLEN ÉRINTKEZÉSÉRT VONATKOZÓ ALKATRÉSZEK: TOLÓ, TETŐCSŐ, CSISZOLÓKAMRA ÉS KÉSEK. KÜLÖNÖSEN GONDOSAN ÉS ALAPOSAN TISZTÍTANAK. A MEGMARADOTT ÉLELMISZER BAKTÉRIUMSZÓVŐDÉST OKOZHAT, ÉS BETEGSÉGEKHEZ VAGY SÉRÜLÉSHEZ VEZETHET.

Technikai leírás:

Maximális folyamatos használat: 3 perc

Teljesítmény: 150 W

Bemeneti feszültség: 220-240V 50/60Hz



A környezet védelme érdekében kérjük külön karton dobozok és műanyag zsákokat és dobja őket a megfelelő hulladék közé. Használt készüléket kell eljuttatni a kijelölt gyűjtőhelyekre miatt veszélyes elemek alkatrészeket, amelyek hatással lehetnek a környezetre. Ne dobja a készüléket a közös szemétkosárba.

**ОПШТИ БЕЗБЕДНОСНИ УСЛОВИ ВАЖНИ БЕЗБЕДНОСНИ ИНСТРУКЦИИ
ПРОЧИТАЈТЕ ВНИМАТЕЛНО И ЧУВАЈТЕ ЗА ИДНА РЕФЕРЕНЦИЈА**

1. Пред да го користите уредот, прочитајте го упатството за употреба и следете ги упатствата содржани во него. Производителот не е одговорен за штетата предизвикана од користење на уредот спротивно на неговата намена или неправилно работење.
2. Уредот е само за домашна употреба. Не користете го за други цели што не се во согласност со неговата намена.
3. Уредот треба да биде поврзан само со приклучок од 220-240V, ~50/60Hz. Со цел да се зголеми безбедноста при користење, многу електрични уреди не треба да се приклучуваат на едно коло за напојување во исто време.
4. Бидете особено внимателни кога го користите уредот кога наоколу се деца. Не дозволувајте децата да си играат со уредот и не дозволувајте деца или луѓе кои не се запознаени со уредот да го користат
5. **ПРЕДУПРЕДУВАЊЕ:** Оваа опрема може да ја користат деца над 8 години и лица со намалени физички, сетилни или ментални способности или лица без искуство или познавање на опремата, доколку се изведува под надзор на лице одговорно за нивната безбедност или им биле дадени упатства за безбедно користење на уредот и се свесни за опасностите поврзани со неговата употреба. Децата не треба да си играат со опремата. Чистењето и одржувањето на корисникот не треба да го вршат деца, освен ако се постари од 8 години и не се под надзор.
6. Секогаш вадете го приклучокот од штекерот по употреба држејќи го штекерот со раката. НЕ влечете го напојувањето кабел .
7. Не потопувајте го кабелот, приклучокот или целиот апарат во вода или која било друга течност. Не изложувајте го уредот на временски услови (дожд, сонце, итн.) и не користете го во услови на висока влажност (бањи, влажни мобилни домови).
8. Периодично проверувајте ја состојбата на кабелот за напојување. Ако кабелот за напојување е оштетен, треба да го замени специјалист поправка за да се избегне опасност.
9. Не користете го апаратот со оштетен кабел за напојување или ако е паднат или оштетен на кој било друг начин или не работи правилно. Не го поправајте уредот сами, бидејќи може да предизвика електричен удар. Вратете го оштетениот уред во соодветниот сервисен центар за проверка или поправка. Секое поправка може да се врши само од овластени сервисни места. Неправилно извршената поправка може да доведе до сериозна опасност за корисникот.
10. Поставете го уредот на ладна, стабилна, рамна површина, подалеку од жешки кујнски апарати како што се: електричен шпорет, горилник на гас итн...
11. Не користете го уредот во близина на запаливи материјали.
12. Кабелот за напојување не смее да виси над работ на масата или да допира жешки површини.
13. Пред чистење или после употреба, извадете го приклучокот од штекерот држејќи го штекерот со раката. НЕ влечете го кабелот за мрежа.
14. Не користете го уредот во близина на вода, на пр. во туш, када или над мијалник со вода.
15. Никогаш не го мијте апаратот под млаз вода или на начин да капе вода во него
16. Не дозволувајте уредот да се навлажни. Ако уредот падне во вода, веднаш извлечете го приклучокот од штекерот. Не ставајте ги рацете во вода кога уредот е поврзан на електричната мрежа. Мора да се провери од квалификуван електричар пред повторно да се користи.
17. Не ракувајте и не користете го уредот со влажни раце.
18. Уредот треба да се исклучува секој пат по завршувањето на работата.

19. Не оставајте го уредот поврзан со штекерот без надзор.
20. За дополнителна заштита, препорачливо е да се инсталира уред за преостаната струја (RCD) во електричното коло со номинална резидуална струја не поголема од 30 mA. Ве молиме консултирајте се со електричар за ова.
21. Пред да го вклучите уредот, проверете дали сите делови се правилно инсталирани.
22. ПРЕДУПРЕДУВАЊЕ: Бидете внимателни кога ракувате со сечилата сечила за сечење, при празнење и чистење на машината.
23. ПРЕДУПРЕДУВАЊЕ: Секогаш исклучувајте го апаратот кога ќе останете без надзор и пред да го склопите или расклопите или чистите.
24. ПРЕДУПРЕДУВАЊЕ: Не користете ја опремата ако ротирачките ножеви се оштетени.
25. ПРЕДУПРЕДУВАЊЕ: Пред да ја замените опремата или да се приближите до делови што се движат за време на употребата, исклучете ја и исклучете ја опремата.
26. Користете го уредот само кога безбедносната брава е затворена.
27. Не допирајте ги малите лопатки на рендето.
28. Користете само додатоци обезбедени од производителот.
29. Кога уредот работи, не ставајте ја раката или какви било предмети во отворот на фидерот. Користете го туркачот само за оваа намена.
30. Овошјето и зеленчукот треба да се вметнуваат во отворот на фидерот додека работи уредот, не е дозволено да се полни отворот на фидерот со овошје или зеленчук за време на мирување.
31. Внимавајте да не го преоптоварите рендето, не употребувајте премногу сила за да ги туркате производите низ фидер.
32. Секогаш исклучувајте го уредот од електричната мрежа кога не го користите или сакате да го исчистите.
33. Не расклопувајте го рендето додека е приклучено во штекер.
34. Не користете груби чистачи или абразивни средства за чистење за чистење.
35. Не потопувајте го моторниот уред во вода или друга течност.

Опис на уредот Рендан зеленчук AD4815:

- A. Тркач за храна Б. Цевка за храна
 C. Копче за ВКЛУЧУВАЊЕ/ИСКЛУЧЕЊЕ D. Сечила
 E. Домување
 Сечила:

- D1. Грубо ренде (темно црвено): моркови, краставици, тиквички, варени компири, ротквици, пиперки, тврди сирења и чоколадо.
 D2. Ситно ренде (портокалова): моркови, краставици, тиквички, варен компир, ротквици, тврди сирења и чоколадо.
 D3. Фино сечење (темно зелено): моркови, тиквички, варени компири, краставици, пиперки, кромид, репа, црвена зелка, бела зелка, јаболка или тврдо сирење.
 D4. Дебела сечка (светло зелена): моркови, тиквички, варени компири, краставици, пиперки, кромид, репа, црвена зелка, бела зелка, јаболка или тврдо сирење
 D5. Груба мелница (жолта): сув леб, лешник, орев, бадем, пармезан, чоколадо, колачи, бисквит

Пред првата употреба:

1. Пред првата употреба, ве молиме одвиткајте ги сите делови од уредот и отстранете го целиот материјал од пакувањето, потоа исчистете го уредот и сите негови делови со влажна крпа и потоа исушете ги со мека сува хартиена крпа.

Собрание:

1. Држете ја цевката за напојување и малку вметнете ја во кукиштето. Како што е прикажано на страница 4, слика F1
2. Заврнете четвртина вртење налево додека не се заглави со кукиштето. Како што е прикажано на страница 4, слика F2
3. Изберете соодветен додаток (видете во делот Додатоци). Држете ги пластичните рабови и вметнете го додатокот во цевката за храна. Како што е прикажано на страница 4, слика F3
4. Свртете го конусот на сечилото во насока на стрелките на часовникот. Проверете дали е правилно поставен на погонската осовина. Ставете го туркачот за храна во цевката за храна. Како што е прикажано на страница 4, слика F4

Расклопување:

1. Држете ги пластичните рабови на конусот на сечилото и свртете го спротивно од стрелките на часовникот. Извадете го конусот на сечилото од цевката за храна. Извадете го туркачот за храна од цевката за храна. Како што е прикажано на страница 4, слика G1
2. Свртете ја цевката за храна во насока на стрелките на часовникот. Како што е прикажано на страница 4, слика G2
3. Отстранете ја цевката за храна од кукиштето.

Κοριστεње на уредот:

1. Ставете сад под отворот на додатокот (Б).
 2. Приклучете го уредот на електрична енергија и притиснете го копчето ВКЛУЧУВАЊЕ/ИСКЛУЧЕЊЕ накратко еден или два пати пред да ја ставите храната во цевката за напојување, за да се осигурате дека додатокот се заклучува во погонската осовина и дека е безбедно на своето место.
 3. Вклучете го уредот со држење на копчето ON/OFF (С).
 4. Извлекете го туркачот за храна (А) и ставете ја исечената храна во цевката за довод.
 5. Нежно притиснете ја храната со туркачот за храна (А). Ве молиме не притискајте премногу на туркачот. Тоа може да ги оштети ножевите и самиот уред.
 6. Оставете го копчето ВКЛУЧУВАЊЕ/ИСКЛУЧЕНО откако ќе завршите.
 7. Исклучете го уредот од главното напојување и извадете го додатокот (следете ги упатствата за чистење).
- ВНИМАНИЕ: НЕ ДОПИРАЈТЕ ГИ НОЖИТЕ ИЛИ ВНАТРЕШНАТА КОМОРАТА ЗА БЛЕСЕЊЕ И УРЕДОТ ДОДЕКА УРЕДОТ Е ВКЛУЧЕН. ТОА МОЖЕ ДА ВЕ ПОВРЕДИ, ИСЕЧЕТЕ ПРСТИ ИЛИ РАЦЕ.**
- ВНИМАНИЕ:** Не користете го уредот без храна.
- ВНИМАНИЕ:** Ве молиме погрижете се да ја исечете вашата храна на мали парчиња пред да ја ставите во цевката за храна. Во спротивно, уредот може да застане и да се скрши.

За да ги заштитите прстите, секогаш користете го туркачот за храна. Никогаш не ставајте ја раката или приборот во цевката за довод или во ротирачките сечила за прицврстување.

Употребувајте го Салати само за сечење и рендање на нормална храна за домаќинството, како што се овошје, зеленчук, јаткасти плодови, чоколадо и тврди сирења.

Чистење:

1. Пред да го исчистите уредот, исклучете го и исклучете го од струја.
 2. Извадете го додатокот, туркачот за храна и цевката за довод и исчистете ги со топла вода и благ сапун за садови.
 3. И исчистете го кукиштето со влажна крпа и исушете го со мека крпа.
- ВНИМАНИЕ: ВЕ МОЛИМЕ ПОСЕБНО СИГУРУВАЈТЕ ДЕЛОВИТЕ КОИ ИМААТ ДИРЕКТЕН КОНТАКТАР СО ХРАНАТА: ТРКАЛНИЦА, ЦЕВКАТА ЗА ХОРАЊЕ, КОМОРАТА ЗА МЕЛЕЊЕ И НОЖИТЕ. СЕ ЧИСТАТ ПОСЕБНО ВНИМАТЕЛНО И ТЕМЕЛНО. ОСТАНАТАТА ХРАНА МОЖЕ ДА ПРЕДИЗВИКА РАСТ НА БАКТЕРИИ И ДА ВОДИ ДО БОЛЕСТ ИЛИ ПОВРЕДИ.**

Технички опис:

Максимална континуирана употреба: 3 минути

Можност: 150 W

Влезен напон: 220-240V 50/60Hz



За да се заштитат вашата околина: ве молиме одделни кутии и пластични кеси и да располага со нив во соодветните канти за отпадоци. Користи апаратот треба да биде предаден на посветен собирање поени поради hazardous компоненти, кои можат да влијаат на животната средина. Не фрлајте овој апарат во заедничката корпа за отпадоци.

ΕΛΛΗΝΙΚΑ

ΓΕΝΙΚΟΙ ΟΡΟΙ ΑΣΦΑΛΕΙΑΣ ΣΗΜΑΝΤΙΚΕΣ ΟΔΗΓΙΕΣ ΑΣΦΑΛΕΙΑΣ ΔΙΑΒΑΣΤΕ ΠΡΟΣΕΚΤΙΚΑ ΚΑΙ ΦΥΛΑΞΤΕ ΓΙΑ ΜΕΛΛΟΝΤΙΚΗ ΑΝΑΦΟΡΑ

1. Πριν χρησιμοποιήσετε τη συσκευή, διαβάστε το εγχειρίδιο χρήσης και ακολουθήστε τις οδηγίες που περιέχονται σε αυτό. Ο κατασκευαστής δεν ευθύνεται για ζημιές που προκαλούνται από τη χρήση της συσκευής σε αντίθεση με την προβλεπόμενη χρήση της ή από ακατάλληλη λειτουργία.

2. Η συσκευή προορίζεται μόνο για οικιακή χρήση. Μην το χρησιμοποιείτε για άλλους σκοπούς που δεν συνάδουν με την προβλεπόμενη χρήση του.

3. Η συσκευή πρέπει να συνδέεται μόνο σε πρίζα 220-240V, ~50/60Hz. Προκειμένου να αυξηθεί η ασφάλεια χρήσης, πολλές ηλεκτρικές συσκευές δεν πρέπει να συνδέονται ταυτόχρονα σε ένα κύκλωμα ισχύος.

4. Να είστε ιδιαίτερα προσεκτικοί όταν χρησιμοποιείτε τη συσκευή όταν υπάρχουν παιδιά. Μην επιτρέπετε στα παιδιά να παίζουν με τη συσκευή και μην επιτρέπετε σε παιδιά ή άτομα που δεν είναι εξοικειωμένα με τη συσκευή να τη χρησιμοποιούν.

5. ΠΡΟΕΙΔΟΠΟΙΗΣΗ: Αυτός ο εξοπλισμός μπορεί να χρησιμοποιηθεί από παιδιά άνω των 8 ετών και άτομα με μειωμένες σωματικές, αισθητηριακές ή νοητικές ικανότητες ή άτομα χωρίς εμπειρία ή γνώση του εξοπλισμού, εάν πραγματοποιείται υπό την επίβλεψη ατόμου που είναι υπεύθυνο για την ασφάλειά τους ή τους έχουν δοθεί οδηγίες για την ασφαλή χρήση της συσκευής και έχουν επίγνωση των κινδύνων που συνδέονται με τη χρήση της. Τα παιδιά δεν πρέπει να παίζουν με τον εξοπλισμό. Ο καθαρισμός και η συντήρηση από τον χρήστη δεν πρέπει να εκτελούνται από παιδιά, εκτός εάν είναι άνω των 8 ετών και επιβλέπονται.

6. Αφαιρείτε πάντα το φως από την πρίζα μετά τη χρήση κρατώντας την πρίζα με το χέρι σας. ΜΗΝ τραβάτε το ρεύμα κορδόνι .

7. Μην βυθίζετε το καλώδιο, το φως ή ολόκληρη τη συσκευή σε νερό ή οποιοδήποτε άλλο υγρό. Μην εκθέτετε τη συσκευή σε καιρικές συνθήκες (βροχή, ήλιο κ.λπ.) και μην τη χρησιμοποιείτε σε συνθήκες υψηλής υγρασίας (μπάνια, υγρά τροχόσπιτα).

8. Ελέγχετε περιοδικά την κατάσταση του καλωδίου τροφοδοσίας. Εάν το καλώδιο τροφοδοσίας είναι κατεστραμμένο, θα πρέπει να αντικατασταθεί από εξειδικευμένο συνεργείο επισκευής, προκειμένου να αποφευχθεί ο κίνδυνος.

9. Μην χρησιμοποιείτε τη συσκευή με κατεστραμμένο καλώδιο ρεύματος ή εάν έχει πέσει ή έχει καταστραφεί με οποιονδήποτε άλλο τρόπο ή δεν λειτουργεί σωστά. Μην επισκευάζετε τη συσκευή μόνοι σας, καθώς μπορεί να προκληθεί ηλεκτροπληξία. Επιστρέψτε τη συσκευή που έχει υποστεί ζημιά στο κατάλληλο κέντρο σέρβις για επιθεώρηση ή επισκευή. Τυχόν επισκευές επιτρέπεται να γίνονται μόνο από εξουσιοδοτημένα σημεία σέρβις. Η ακατάλληλη επισκευή μπορεί να οδηγήσει σε σοβαρό κίνδυνο για τον χρήστη.

10. Τοποθετήστε τη συσκευή σε μια δροσερή, σταθερή, επίπεδη επιφάνεια, μακριά από ζεστές συσκευές κουζίνας όπως: ηλεκτρική κουζίνα, καυστήρας αερίου κ.λπ.

11. Μην χρησιμοποιείτε τη συσκευή κοντά σε εύφλεκτα υλικά.

12. Το καλώδιο τροφοδοσίας δεν πρέπει να κρέμεται πάνω από την άκρη του τραπεζιού ή να αγγίζει ζεστές επιφάνειες.

13. Πριν τον καθαρισμό ή μετά τη χρήση, αφαιρέστε το φως από την πρίζα κρατώντας την πρίζα με το χέρι σας. ΜΗΝ τραβάτε το καλώδιο του δικτύου.

14. Μην χρησιμοποιείτε τη συσκευή κοντά σε νερό, π.χ. στο ντους, στην μπανιέρα ή πάνω από νιπτήρα με νερό.

15. Μην πλένετε ποτέ τη συσκευή κάτω από τρεχούμενο νερό ή με τέτοιο τρόπο ώστε να στάζει νερό μέσα της

16. Μην αφήνετε τη συσκευή να βραχεί. Εάν η συσκευή πέσει σε νερό, τραβήξτε αμέσως το φως από την πρίζα. Μην βάζετε τα χέρια σας στο νερό όταν η συσκευή είναι συνδεδεμένη στο ρεύμα. Πρέπει να ελεγχθεί από εξειδικευμένο ηλεκτρολόγο πριν χρησιμοποιηθεί ξανά.

17. Μην χειρίζεστε και μη χρησιμοποιείτε τη συσκευή με βρεγμένα χέρια.

18. Η συσκευή πρέπει να απενεργοποιείται κάθε φορά μετά την ολοκλήρωση της εργασίας.

19. Μην αφήνετε τη συσκευή συνδεδεμένη στην πρίζα χωρίς επίβλεψη.

20. Για πρόσθετη προστασία, συνιστάται η εγκατάσταση μιας συσκευής υπολειπόμενου ρεύματος (RCD) στο ηλεκτρικό κύκλωμα με ονομαστικό υπολειπόμενο ρεύμα που δεν υπερβαίνει τα 30 mA. Συμβουλευτείτε έναν ηλεκτρολόγο για αυτό.

21. Προτού ενεργοποιήσετε τη συσκευή, βεβαιωθείτε ότι όλα τα εξαρτήματα έχουν εγκατασταθεί σωστά.

22. ΠΡΟΕΙΔΟΠΟΙΗΣΗ: Να είστε προσεκτικοί όταν χειρίζεστε τις λεπίδες λεπίδες κοπής, κατά το άδειασμα και τον καθαρισμό του μηχανήματος.

23. ΠΡΟΕΙΔΟΠΟΙΗΣΗ: Αποσυνδέετε πάντα τη συσκευή από την πρίζα όταν την αφήνετε χωρίς επίβλεψη και πριν τη συναρμολόγηση ή την αποσυναρμολόγηση ή τον καθαρισμό.

24. ΠΡΟΕΙΔΟΠΟΙΗΣΗ: Μην χρησιμοποιείτε τον εξοπλισμό εάν οι περιστρεφόμενες λεπίδες έχουν υποστεί ζημιά.

25. ΠΡΟΕΙΔΟΠΟΙΗΣΗ: Πριν αντικαταστήσετε εξοπλισμό ή πλησιάσετε εξαρτήματα που

κινούνται κατά τη χρήση, απενεργοποιήστε και αποσυνδέστε τον εξοπλισμό.

26. Χρησιμοποιείτε τη συσκευή μόνο όταν η κλειδαριά ασφαλείας είναι κλειστή.

27. Μην αγγίζετε τις μικρές λεπίδες του τρίφτη.

28. Χρησιμοποιείτε μόνο εξαρτήματα που παρέχονται από τον κατασκευαστή.

29. Όταν η συσκευή βρίσκεται σε λειτουργία, μην βάζετε το χέρι σας ή οποιοδήποτε αντικείμενο στο άνοιγμα του τροφοδότη. Χρησιμοποιήστε το ωστήριο μόνο για αυτό το σκοπό.

30. Τα φρούτα και τα λαχανικά πρέπει να εισάγονται στο άνοιγμα του τροφοδότη ενώ η συσκευή βρίσκεται σε λειτουργία, δεν επιτρέπεται να γεμίζετε το άνοιγμα του τροφοδότη με φρούτα ή λαχανικά κατά τη διάρκεια της στάσης.

31. Προσέξτε να μην υπερφορτώσετε τον τρίφτη, μην ασκήσετε υπερβολική δύναμη για να σπρώξετε τα προϊόντα μέσα από τον τροφοδότη.

32. Αποσυνδέετε πάντα τη συσκευή από το ρεύμα όταν δεν τη χρησιμοποιείτε ή θέλετε να την καθαρίσετε.

33. Μην αποσυναρμολογείτε τον τρίφτη ενώ είναι συνδεδεμένος σε πρίζα.

34. Μη χρησιμοποιείτε σκληρά καθαριστικά ή λειαντικά καθαριστικά για τον καθαρισμό.

35. Μη βυθίζετε τη μονάδα κινητήρα σε νερό ή οποιοδήποτε άλλο υγρό.

Περιγραφή συσκευής Ψιλοκομμένα λαχανικά AD4815:

A. Food Pusher B. Feed Tube

C. Κουμπί ON/OFF D. Λεπίδες

E. Στέγαση

Λεπίδες:

Δ1. Χοντρό τρίφτη (Σκούρο κόκκινο): καρότα, αγγούρια, κολοκυθάκια, βραστάς πατάτες, ραπανάκια, πιπεριές, σκληρά τυριά και σοκολάτα.

Δ2. Ψιλό τρίφτης (πορτοκάλι): καρότα, αγγούρια, κολοκυθάκια, βραστάς πατάτες, ραπανάκια, σκληρά τυριά και σοκολάτα.

Δ3. Fine Slicer (Σκούρο Πράσινο): καρότα, κολοκυθάκια, βραστάς πατάτες, αγγούρια, πιπεριές, κρεμμύδια, γογγύλια, κόκκινο λάχανο, λευκό λάχανο, μήλα ή σκληρό τυρί.

Δ4. Χοντρό κόφτη (ανοιχτό πράσινο): καρότα, κολοκυθάκια, βραστάς πατάτες, αγγούρια, πιπεριές, κρεμμύδια, γογγύλια, κόκκινο λάχανο, λευκό λάχανο, μήλα ή σκληρό τυρί

Δ5. Τραχύς Μύλος (Κίτρινο): ξερό ψωμί, φουντούκι, καρύδι, αμύγδαλο, τυρί παρμεζάνα, σοκολάτα, αρτοσκευάσματα, μπισκότο

Πριν από την πρώτη χρήση:

1. Πριν από την πρώτη χρήση, ξετυλίξτε όλα τα μέρη της συσκευής και αφαιρέστε όλο το υλικό συσκευασίας, στη συνέχεια καθαρίστε τη συσκευή και όλα τα μέρη της με ένα υγρό πανί και στη συνέχεια στεγνώστε με μια μαλακή στεγνή χαρτοπετσέτα.

Συνέλεση:

1. Κρατήστε το σωλήνα τροφοδοσίας και τοποθετήστε τον ελαφρά στο περίβλημα. Όπως φαίνεται στη σελίδα 4 εικόνα F1

2. Περιστρέψτε ένα τέταρτο της στροφής προς τα αριστερά μέχρι να ασφαλίσει με το περίβλημα. Όπως φαίνεται στη σελίδα 4 εικόνα F2

3. Επιλέξτε ένα κατάλληλο εξάρτημα (βλ. ενότητα Αξεσουάρ). Κρατήστε τις πλαστικές άκρες και εισαγάγετε το εξάρτημα στο σωληνάριο τροφίμων. Όπως φαίνεται στη σελίδα 4 εικόνα F3

4. Γυρίστε τον κώνο της λεπίδας δεξιόστροφα. Βεβαιωθείτε ότι έχει τοποθετηθεί σωστά στον κινητήριο άξονα. Βάλτε το ωστήριο φαγητού μέσα στο σωλήνα φαγητού. Όπως φαίνεται στη σελίδα 4 εικόνα F4

Αποσυναρμολόγηση:

1. Κρατήστε τις πλαστικές άκρες του κώνου της λεπίδας και περιστρέψτε τον αριστερόστροφα. Αφαιρέστε τον κώνο της λεπίδας από το σωλήνα τροφής. Βγάλτε το ωστήριο φαγητού από το σωλήνα φαγητού. Όπως φαίνεται στη σελίδα 4 εικόνα G1

2. Γυρίστε το σωλήνα φαγητού δεξιόστροφα. Όπως φαίνεται στη σελίδα 4 εικόνα G2

3. Αφαιρέστε το σωλήνα τροφίμων από το περίβλημα.

Χρήση της συσκευής:

1. Τοποθετήστε ένα μολύβι κάτω από το άνοιγμα του εξαρτήματος (B).

2. Συνδέστε τη συσκευή στην πρίζα και πατήστε το κουμπί ON/OFF για λίγο μία ή δύο φορές πριν τοποθετήσετε τα τρόφιμα στο σωλήνα τροφοδοσίας, για να βεβαιωθείτε ότι το εξάρτημα ασφαρίζει στον άξονα μετάδοσης κίνησης και ότι είναι σταθερά στη θέση του.

3. Ενεργοποιήστε τη συσκευή κρατώντας πατημένο το κουμπί ON/OFF (C).

4. Τραβήξτε προς τα έξω τον ωστήριο τροφίμων (A) και τοποθετήστε το κομμένο φαγητό στο σωλήνα τροφοδοσίας.

5. Πίστε απαλά το φαγητό προς τα κάτω με τον ωστήριο τροφίμων (A). Παρακαλώ μην ασκείτε υπερβολική πίεση στον ωστήριο. Κάτι τέτοιο μπορεί να καταστρέψει τις λεπίδες και την ίδια τη συσκευή.

6. Αφήστε το κουμπί ON/OFF μόλις τελειώσετε.

7. Αποσυνδέστε τη συσκευή από την πρίζα και αφαιρέστε το εξάρτημα (ακολουθήστε τις οδηγίες καθαρισμού).

ΠΡΟΣΟΧΗ: ΜΗΝ ΑΓΓΙΖΕΤΕ ΤΙΣ ΛΑΜΠΕΣ Ή ΤΟ ΕΞΩΤΕΡΙΚΟ ΤΟΥ ΘΑΛΑΜΟΥ ΤΡΟΧΟΥ ΚΑΙ ΤΗΣ ΣΥΣΚΕΥΗΣ ΕΝΩ Η ΣΥΣΚΕΥΗ ΕΙΝΑΙ ΕΝΕΡΓΟΠΟΙΗΜΕΝΗ. ΝΑ ΚΑΝΕΤΕ ΤΟ ΜΠΟΡΕΙ ΝΑ ΣΑΣ ΤΡΑΥΜΑΤΙΣΤΕΙ, ΝΑ ΚΟΨΕΙ ΤΑ ΔΑΧΤΥΛΑ ΣΑΣ Ή ΤΑ ΧΕΡΙΑ ΣΑΣ.

ΠΡΟΣΟΧΗ: Μη χρησιμοποιείτε τη συσκευή χωρίς φαγητό.

ΠΡΟΣΟΧΗ: Βεβαιωθείτε ότι έχετε κόψει το φαγητό σας σε μικρά κομμάτια πριν τα τοποθετήσετε στο σωλήνα τροφοδοσίας. Διαφορετικά, η συσκευή μπορεί να σταματήσει και να σπάσει.

Για να προστατεύσετε τα δάχτυλά σας να χρησιμοποιείτε πάντα το πιεστήριο φαγητού. Ποτέ μην βάζετε το χέρι ή τα σκεύη σας στο σωλήνα τροφοδοσίας ή στις περιστρεφόμενες λεπίδες προσάρτησης.

Χρησιμοποιήστε τη Salad Maker μόνο για τον τεμαχισμό και το τρίψιμο κανονικών οικιακών τροφίμων, όπως φρούτα, λαχανικά, ξηρούς καρπούς, σοκολάτα και σκληρά τυριά.

Καθάρισμα:

1. Πριν καθαρίσετε τη συσκευή, απενεργοποιήστε την και αποσυνδέστε την από την πρίζα.
 2. Αφαιρέστε το εξάρτημα, το εργαλείο ώθησης τροφίμων και το σωλήνα τροφοδοσίας και καθαρίστε το με ζεστό νερό και ήπιο σαπούνι πιάτων.
 3. Καθαρίστε το περίβλημα με ένα υγρό πανί και στεγνώστε το με ένα μαλακό πανί.
- ΠΡΟΣΟΧΗ: ΠΑΡΑΚΑΛΟΥΜΕ ΠΑΡΑΚΑΛΩ ΒΕΒΑΙΩΘΕΙΤΕ ΙΔΙΑΙΤΕΡΑ ΟΤΙ ΤΑ ΕΞΑΡΤΗΜΑΤΑ ΠΟΥ ΕΧΟΥΝ ΑΜΕΣΗ ΕΠΑΦΗ ΜΕ ΤΡΟΦΙΜΑ: ΩΘΗΤΗΣ, ΣΩΛΗΝΑΣ ΤΡΟΦΟΔΟΤΗΣΗΣ, ΘΑΛΑΜΟΣ ΤΡΟΦΗΣ ΚΑΙ ΛΑΜΠΕΣ, ΚΑΘΑΡΙΖΟΝΤΑΙ ΙΔΙΑΙΤΕΡΑ ΠΡΟΣΕΚΤΙΚΑ ΚΑΙ ΣΥΝΕΧΕΙΑ. Η ΥΠΟΜΕΝΗ ΤΡΟΦΗΣ ΜΠΟΡΕΙ ΝΑ ΠΡΟΚΑΛΕΙ ΑΝΑΠΤΥΞΗ ΒΑΚΤΗΡΙΩΝ ΚΑΙ ΝΑ ΟΔΗΓΗΣΕΙ ΣΕ ΑΣΘΕΝΕΙΑ Ή ΤΡΑΥΜΑΤΙΣΜΟ.**

Τεχνική περιγραφή:

Μέγιστη συνεχής χρήση: 3 λεπτά
Ισχύς: 150 W
Τάση εισόδου: 220-240V 50/60Hz



Προστασία του περιβάλλοντος Η χάρτινη συσκευασία παρακαλούμε να παραδοθεί για ανακύκλωση.

Τις σακούλες από πολυαιθυλένιο να τις πετάτε σε κατάλληλα δοχεία.

Τις παλιές συσκευές πρέπει να αποσύρετε με κατάλληλες διαδικασίες συγκέντρωσης αποβλήτων, διότι επικίνδυνα συστατικά της συσκευής

VŠEOBECNÉ BEZPEČNOSTNÍ PODMÍNKY DŮLEŽITÉ BEZPEČNOSTNÍ POKYNY ČTĚTE POZORNĚ A USCHOVEJTE PRO BUDOUCÍ POUŽITÍ

1. Před použitím zařízení si přečtete uživatelskou příručku a dodržujte pokyny v ní obsažené. Výrobce neručí za škody způsobené používáním zařízení v rozporu s jeho určením nebo nesprávnou obsluhou.
2. Zařízení je určeno pouze pro domácí použití. Nepoužívejte jej k jiným účelům, které nejsou v souladu s jeho zamýšleným použitím.
3. Zařízení by mělo být připojeno pouze do zásuvky 220-240V, ~50/60Hz. Pro zvýšení bezpečnosti používání by mnoho elektrických zařízení nemělo být připojeno k jednomu silovému okruhu současně.
4. Buďte zvláště opatrní při používání zařízení v blízkosti dětí. Nedovolte dětem, aby si se zařízením hrály, a nedovolte dětem nebo osobám, které zařízení neznají, používat jej.
5. VAROVÁNÍ: Toto zařízení mohou používat děti starší 8 let a osoby se sníženými fyzickými, smyslovými nebo duševními schopnostmi nebo osoby bez zkušeností nebo znalostí zařízení, pokud je prováděno pod dohledem osoby odpovědné za jejich bezpečnost nebo jim byly poskytnuty pokyny k bezpečnému používání zařízení a jsou si vědomi nebezpečí spojených s jeho používáním. Děti by si s vybavením neměly hrát. Čištění a uživatelskou údržbu by neměly provádět děti, pokud nejsou starší 8 let a nejsou pod dozorem.
6. Po použití vždy vytáhněte zástrčku ze zásuvky uchopením zásuvky rukou. NETAHEJTE za napájení šňůra.
7. Neponořujte kabel, zástrčku ani celý spotřebič do vody nebo jiné kapaliny. Nevystavujte zařízení povětrnostním vlivům (déšť, slunce atd.) a nepoužívejte jej v podmínkách vysoké vlhkosti (koupelny, vlhké mobilní domy).
8. Pravidelně kontrolujte stav napájecího kabelu. Pokud je napájecí kabel poškozen, měl by být vyměněn ve specializované opravně, aby se předešlo nebezpečí.
9. Spotřebič nepoužívejte s poškozeným napájecím kabelem nebo pokud spadl nebo byl poškozen jiným způsobem nebo nefunguje správně. Neopravujte zařízení sami, mohlo by dojít k úrazu elektrickým proudem. Vraťte poškozené zařízení do příslušného servisního střediska ke kontrole nebo opravě. Jakékoli opravy mohou být prováděny pouze autorizovanými servisními místy. Nesprávně provedená oprava může mít za následek vážné nebezpečí pro uživatele.
10. Umístěte zařízení na chladný, stabilní, rovný povrch, daleko od horkých kuchyňských spotřebičů, jako jsou: elektrický sporák, plynový hořák atd...
11. Nepoužívejte zařízení v blízkosti hořlavých materiálů.
12. Napájecí kabel nesmí viset přes okraj stolu ani se dotýkat horkých povrchů.
13. Před čištěním nebo po použití vytáhněte zástrčku ze síťové zásuvky uchopením zásuvky rukou. NETAHEJTE za síťový kabel.
14. Nepoužívejte přístroj v blízkosti vody, např. ve sprše, ve vaně nebo nad umyvadlem s vodou.
15. Spotřebič nikdy nemyjte pod tekoucí vodou nebo tak, aby do něj kapala voda.
16. Nedovolte, aby se zařízení namočilo. Pokud zařízení spadne do vody, okamžitě vytáhněte zástrčku ze zásuvky. Když je zařízení připojeno k elektrické síti, nedávejte ruce do vody. Před opětovným použitím jej musí zkontrolovat kvalifikovaný elektrikář.
17. Nemanipulujte a nepoužívejte zařízení mokřýma rukama.
18. Po každém ukončení práce by měl být přístroj vypnutý.
19. Nenechávejte zařízení připojené do zásuvky bez dozoru.
20. Pro dodatečnou ochranu je vhodné instalovat do elektrického obvodu proudový chránič (RCD) se jmenovitým zbytkovým proudem nepřesahujícím 30 mA. Obráťte se na to s elektrikářem.
21. Před zapnutím zařízení se ujistěte, že jsou všechny součásti správně nainstalovány.

22. VAROVÁNÍ: Při manipulaci s noži buďte opatrní řezných nožů, při vyprazdňování a čištění stroje.
23. VAROVÁNÍ: Vždy odpojte spotřebič, když jej necháváte bez dozoru a před montáží, demontáží nebo čištěním.
24. VAROVÁNÍ: Nepoužívejte zařízení, pokud jsou rotující nože poškozené.
25. VAROVÁNÍ: Před výměnou zařízení nebo přiblížením se k dílům, které se během používání pohybují, zařízení vypněte a odpojte.
26. Zařízení používejte pouze se zavřeným bezpečnostním zámekem.
27. Nedotýkejte se malých čepelí struhadla.
28. Používejte pouze příslušenství dodané výrobcem.
29. Když je zařízení v provozu, nestrkejte ruce ani žádné předměty do otvoru podavače. Používejte posunovač pouze k tomuto účelu.
30. Ovoce a zelenina by měly být vkládány do otvoru podavače za provozu zařízení, není dovoleno plnit otvor podavače ovocem nebo zeleninou během klidu.
31. Dávejte pozor, abyste struhadlo nepřetížili, nepoužívejte příliš velkou sílu k protlačování produktů podavačem.
32. Vždy odpojte zařízení ze sítě, pokud jej nepoužíváte nebo jej chcete vyčistit.
33. Nerozebírejte struhadlo, pokud je zapojeno do elektrické zásuvky.
34. K čištění nepoužívejte drsné drátěnky nebo abrazivní čisticí prostředky.
35. Neponořujte motorovou jednotku do vody nebo jiné kapaliny.

Popis zařízení Strouhaná zelenina AD4815:

- | | |
|--------------------|-------------------|
| A. Přísun potravin | B. Plnicí trubice |
| C. Tlačítko ON/OFF | D. Čepele |
| E. Bydlení | |

Cepele:

- D1. Hrubé struhadlo (tmavě červené): mrkev, okurky, cuketa, vařené brambory, ředkvičky, paprika, tvrdé sýry a čokoláda.
- D2. Jemné struhadlo (pomeranč): mrkev, okurky, cuketa, vařené brambory, ředkvičky, tvrdé sýry a čokoláda.
- D3. Jemný kráječ (tmavě zelený): mrkev, cuketa, vařené brambory, okurky, paprika, cibule, tuřín, červené zelí, bílé zelí, jablka nebo tvrdý sýr.
- D4. Silný kráječ (světle zelený): mrkev, cuketa, vařené brambory, okurky, paprika, cibule, tuřín, červené zelí, bílé zelí, jablka nebo tvrdý sýr
- D5. Hrubý mlýnek (žlutý): suchý chléb, lískový ořech, vlašský ořech, mandle, parmazán, čokoláda, pečivo, sušenka

Před prvním použitím:

1. Před prvním použitím prosím rozbalte všechny části zařízení a odstraňte veškerý obalový materiál, poté zařízení a všechny jeho části očistěte vlhkým hadříkem a poté osušte měkkou suchou papírovou utěrkou.

Shromáždění:

1. Uchopte plnicí trubici a lehce ji zasuňte do krytu. Jak je znázorněno na straně 4, obrázek F1
2. Otočte o čtvrt otáčky doleva, dokud nezapadne do krytu. Jak je znázorněno na straně 4, obrázek F2
3. Vyberte vhodný nástavec (viz část Příslušenství). Držte plastové okraje a vložte nástavec do trubice na potraviny. Jak je znázorněno na straně 4, obrázek F3
4. Otáčejte kuzelem nože ve směru hodinových ručiček. Ujistěte se, že je správně umístěn na hnací hřídeli. Vložte přitlačovač do potravinové trubice. Jak ukazuje strana 4 obrázek F4

Demontáž:

1. Uchopte plastové okraje kuzele čepele a otočte jím proti směru hodinových ručiček. Vyměňte kužel čepele z trubice na potraviny. Vyměňte přitlačovač jídla z trubice na jídlo. Jak je znázorněno na straně 4 obrázek G1
2. Otáčejte trubici s jídelm ve směru hodinových ručiček. Jak je znázorněno na straně 4 obrázek G2
3. Vyměňte trubici na potraviny z krytu.

Použití zařízení:

1. Umístěte misku pod otvor nástavce (B).
 2. Zapojte zařízení do elektrické sítě a před vložením potravin do plnicí trubice jednou nebo dvakrát krátce stiskněte tlačítko ZAP/VYP, abyste se ujistili, že nástavec zapadne do hnací hřídele a že je bezpečně na svém místě.
 3. Zapněte zařízení přidržím tlačítka ON/OFF (C).
 4. Vytáhněte zatlačovač jídla (A) a vložte nakrájené jídlo do plnicí trubice.
 5. Jemně zatlačte jídlo dolů pomocí přitlačovače (A). Prosím, nevyvíjejte příliš velký tlak na posunovač. Mohlo by dojít k poškození nožů a samotného zařízení.
 6. Po dokončení uvolněte tlačítko ON/OFF.
 7. Odpojte zařízení od hlavního napájení a sejměte nástavec (postupujte podle pokynů k čištění).
- POZOR: NEDOTÝKEJTE SE NOŽEK ANI VNITŘKU BRUSNÉ KOMORY A ZAŘÍZENÍ, JE-LI ZAŘÍZENÍ ZAPNUTÉ. MOHLO BY VÁS TAK ZRANĚNÍ, POŘEZAT SI PRSTY NEBO RUCE.**
- POZOR: Nepoužívejte zařízení bez jídla.**
- POZOR: Ujistěte se, že jste potraviny nasekali na malé kousky, než je vložíte do plnicí trubice. Jinak by se zařízení mohlo zastavit a rozbít.**

Pro ochranu vašich prstů vždy používejte přitlačovač. Nikdy nevkládejte ruce nebo náčiní do plnicí trubice nebo do rotujících nástavců.

Salátovač používejte pouze ke krájení a strouhání běžných domácích potravin, jako je ovoce, zelenina, ořechy, čokoláda a tvrdé sýry.

Čištění:

1. Před čištěním zařízení vypněte a odpojte ze sítě.
2. Odstraňte nástavec, posunovač potravin a plnicí trubici a očistěte je v teplé vodě a jemném saponátu.
3. Očistěte kryt vlhkým hadříkem a osušte jej měkkým hadříkem.

POZOR: UJISTĚTE SE, PROSÍM, HLAVNĚ, ZDA SOUČASTI, KTERÉ MAJÍ PŘÍMÝ KONTAKT S POTRAVINÁM: TLAČIDLO, PODÁVACÍ TRUBKA, BRUSNÁ KOMORA A NOŽE. JSOU VYČIŠTĚNY ZVLÁŠTĚ PEČLIVĚ A DUKLADNĚ. ZBYVAJÍCÍ JÍDLO MUŽE ZPUSOBIT RŮST BAKTERIÍ A VEST K NEMOCI NEBO ZRANĚNÍ.

Technický popis:

Maximální nepřetržitě použití: 3 minuty

Výkon: 150 W

Vstupní napětí: 220-240V 50/60Hz



Ochrana životního prostředí. Kartón odevzdejte do sběru. Polyetylénové sáčky (PE) vyhazujte do kontejneru na plasty. Vysloužilý přístroj odevzdejte do příslušného sběrného dvoru, protože některé části zařízení mohou představovat pro životní prostředí nebezpečí. Elektrický přístroj odevzdejte tak, aby se omezilo jeho opětovné používání. Pokud jsou v přístroji baterie, vyjměte je a odevzdejte do příslušného sběrného místa zvlášť. Přístroj nevyhazujte do popelnic ani kontejneru na směsný odpad!!

ALGEMENE VEILIGHEIDSVORWAARDEN BELANGRIJKE VEILIGHEIDSinSTRUCTIES
ZORGvULDIG LEZEN EN BEwAREN VOOR TOEKOMSTIG GEbruIK

1. Lees voor gebruik van het apparaat de gebruikershandleiding en volg de instructies daarin. De fabrikant is niet aansprakelijk voor schade veroorzaakt door gebruik van het apparaat in strijd met het beoogde gebruik of ondeskundige bediening.
2. Het apparaat is alleen voor thuisgebruik. Gebruik het niet voor andere doeleinden die niet overeenkomen met het beoogde gebruik.
3. Het apparaat mag alleen worden aangesloten op een stopcontact van 220-240V, ~50/60Hz. Om de gebruiksveiligheid te verhogen, mogen niet veel elektrische apparaten tegelijkertijd op één stroomkring worden aangesloten.
4. Wees extra voorzichtig wanneer u het apparaat gebruikt wanneer er kinderen in de buurt zijn. Laat kinderen niet met het apparaat spelen en laat kinderen of mensen die niet bekend zijn met het apparaat het niet gebruiken
5. **WAARSCHUWING:** Deze apparatuur kan worden gebruikt door kinderen ouder dan 8 jaar en personen met verminderde lichamelijke, zintuiglijke of geestelijke vermogens, of personen zonder ervaring met of kennis van de apparatuur, als dit wordt uitgevoerd onder toezicht van een persoon die verantwoordelijk is voor hun veiligheid of ze hebben instructies gekregen over het veilige gebruik van het apparaat en zijn zich bewust van de gevaren die aan het gebruik zijn verbonden. Kinderen mogen niet met de apparatuur spelen. Reiniging en gebruikersonderhoud mogen niet door kinderen worden uitgevoerd, tenzij ze ouder zijn dan 8 jaar en onder toezicht staan.
6. Haal na gebruik altijd de stekker uit het stopcontact door het stopcontact met de hand vast te houden. Trek NIET aan de stroom koord .
7. Dompel het snoer, de stekker of het gehele apparaat niet onder in water of een andere vloeistof. Stel het apparaat niet bloot aan weersomstandigheden (regen, zon enz.) en gebruik het niet in vochtige omstandigheden (badkamers, vochtige stacaravans).
8. Controleer regelmatig de staat van het netsnoer. Als het netsnoer beschadigd is, moet het worden vervangen door een gespecialiseerd reparatiebedrijf om gevaar te voorkomen.
9. Gebruik het apparaat niet met een beschadigd netsnoer of als het gevallen of op een andere manier beschadigd is of niet goed werkt. Repareer het apparaat niet zelf, dit kan een elektrische schok veroorzaken. Breng het beschadigde apparaat terug naar het juiste servicecentrum voor inspectie of reparatie. Eventuele reparaties mogen alleen worden uitgevoerd door geautoriseerde servicepunten. Onjuist uitgevoerde reparaties kunnen ernstig gevaar opleveren voor de gebruiker.
10. Plaats het apparaat op een koele, stabiele en vlakke ondergrond, uit de buurt van hete keukenapparatuur zoals: elektrische kookplaten, gasbranders, enz...
11. Gebruik het apparaat niet in de buurt van brandbare materialen.
12. Het netsnoer mag niet over de rand van de tafel hangen of in aanraking komen met hete oppervlakken.
13. Haal voor het reinigen of na gebruik de stekker uit het stopcontact door het stopcontact met uw hand vast te houden. Trek NIET aan het netsnoer.
14. Gebruik het apparaat niet in de buurt van water, bijv. in de douche, het bad of boven een wastafel met water.
15. Was het apparaat nooit onder stromend water of zodanig dat er water in druppelt
16. Laat het apparaat niet nat worden. Als het apparaat in het water valt, trek dan direct de stekker uit het stopcontact. Steek uw handen niet in het water als het apparaat op het lichtnet is aangesloten. Het moet worden gecontroleerd door een gekwalificeerde elektricien voordat het opnieuw wordt gebruikt.
17. Hanteer of gebruik het apparaat niet met natte handen.
18. Het apparaat moet elke keer na het beëindigen van het werk worden uitgeschakeld.
19. Laat het apparaat dat op het stopcontact is aangesloten niet onbeheerd achter.

20. Voor extra bescherming is het raadzaam om een aardlekschakelaar (RCD) in het elektrische circuit te installeren met een nominale aardlekstroom van maximaal 30 mA. Raadpleeg hiervoor een electricien.
21. Controleer voordat u het apparaat inschakelt of alle onderdelen correct zijn geïnstalleerd.
22. WAARSCHUWING: Wees voorzichtig bij het hanteren van de messen snijmesses, bij het legen en reinigen van de machine.
23. WAARSCHUWING: Haal altijd de stekker uit het stopcontact wanneer u het apparaat onbeheerd achterlaat en voordat u het in elkaar zet, uit elkaar haalt of schoonmaakt.
24. WAARSCHUWING: Gebruik de apparatuur niet als de roterende messen beschadigd zijn.
25. WAARSCHUWING: Voordat u apparatuur vervangt of onderdelen nadert die tijdens gebruik bewegen, dient u apparatuur uit te schakelen en los te koppelen.
26. Gebruik het apparaat alleen als het veiligheidsslot gesloten is.
27. Raak de kleine messen van de rasp niet aan.
28. Gebruik alleen accessoires geleverd door de fabrikant.
29. Als het apparaat in werking is, mag u uw hand of andere voorwerpen niet in de invoeropening steken. Gebruik hiervoor alleen de stamper.
30. Fruit en groenten moeten in de invoeropening worden gestoken terwijl het apparaat in werking is, het is niet toegestaan om de invoeropening te vullen met fruit of groenten tijdens stilstand.
31. Pas op dat u de rasp niet overbelast, gebruik niet te veel kracht om de producten door de feeder te duwen.
32. Koppel het apparaat altijd los van het stroomnet wanneer het niet in gebruik is of u het wilt schoonmaken.
33. Haal de rasp niet uit elkaar terwijl deze op een stopcontact is aangesloten.
34. Gebruik geen agressieve schuur sponsjes of schuurmiddelen om schoon te maken.
35. Dompel de motorunit niet onder in water of een andere vloeistof.

Apparaatbeschrijving Groentever snipperd AD4815:

- | | |
|-----------------|------------|
| A. Voedselduwer | B. Vulbuis |
| C. AAN/UIT-knop | D. Bladen |
| E. Huisvesting | |
| Bladen: | |

- D1. Grove rasp (donkerrood): wortelen, komkommers, courgettes, gekookte aardappelen, radijzen, paprika's, harde kazen en chocolade.
- D2. Fijne rasp (Oranje): wortelen, komkommers, courgettes, gekookte aardappelen, radijzen, harde kazen en chocolade.
- D3. Fine Slicer (Donkergroen): wortelen, courgette, gekookte aardappelen, komkommers, paprika's, uien, rapen, rode kool, witte kool, appels of harde kaas.
- D4. Dikke snijmachine (lichtgroen): wortelen, courgette, gekookte aardappelen, komkommers, paprika's, uien, rapen, rode kool, witte kool, appels of harde kaas
- D5. Rough Grinder (Geel): droog brood, hazelnoot, walnoot, amandel, parmezaanse kaas, chocolade, gebak, koekje

Voor het eerste gebruik:

1. Pak voor het eerste gebruik alle onderdelen van het apparaat uit en verwijder al het verpakkingsmateriaal, reinig vervolgens het apparaat en alle onderdelen met een vochtige doek en droog ze af met een zachte, droge papieren handdoek.

Montage:

1. Houd de vultrechter vast en steek deze iets in de behuizing. Zoals getoond op pagina 4 foto F1
2. Draai een kwartslag naar links totdat deze vastklikt in de behuizing. Zoals getoond op pagina 4 afbeelding F2
3. Kies een geschikt hulpstuk (zie hoofdstuk Accessoires). Houd de plastic randen vast en steek het hulpstuk in de voedselbuis. Zoals getoond op pagina 4 afbeelding F3
4. Draai de meskegel rechtsom. Zorg ervoor dat deze correct op de aandrijfas is geplaatst. Plaats de voedselstamper in de voedselbuis. Zoals getoond op pagina 4 afbeelding F4

demontage:

1. Houd de plastic randen van de meskegel vast en draai deze tegen de klok in. Verwijder de meskegel uit de voedselbuis. Haal de voedselstamper uit de voedselbuis. Zoals getoond op pagina 4 afbeelding G1
2. Draai de voedselbuis rechtsom. Zoals getoond op pagina 4 afbeelding G2
3. Haal de voedings slang uit de behuizing.

Het apparaat gebruiken:

1. Plaats een kom onder de opening van het opzetstuk (B).
2. Steek de stekker van het apparaat in het stopcontact en druk een of twee keer kort op de AAN/UIT-knop voordat u het voedsel in de

vultrechter plaatst, om ervoor te zorgen dat het hulpstuk in de aandrijfjas vastklikt en stevig op zijn plaats zit.

3. Schakel het apparaat in door de AAN/UIT-knop (C) ingedrukt te houden.

4. Trek de stamper (A) uit en plaats het gesneden voedsel in de vultrechter.

5. Duw het voedsel voorzichtig naar beneden met de stamper (A). Oefen niet te veel druk uit op de stamper. Als u dit wel doet, kunnen de messen en het apparaat zelf beschadigd raken.

6. Laat de AAN/UIT-knop los zodra u klaar bent.

7. Haal de stekker van het apparaat uit het stopcontact en verwijder het opzetstuk (volg de reinigingsinstructies).

LET OP: RAAK DE MESSEN OF DE BINNENKANT VAN DE MÅLENKAMER EN HET APPARAAT NIET AAN TERWIJL HET APPARAAT AAN STAAT, ALS U DIT DOET, KAN U LETSELS OF SNIJDEN IN UW VINGERS OF UW HANDEN KUNNEN WORDEN GESTELD.

LET OP: Gebruik het apparaat niet zonder voedsel.

LET OP: Zorg ervoor dat u uw voedsel in kleine stukjes hakt voordat u het in de vultrechter doet. Anders kan het apparaat stoppen en kapot gaan.

Gebruik altijd de stamper om uw vingers te beschermen. Steek nooit uw hand of keukengerei in de vultrechter of in de roterende opzetmessen.

Gebruik de Salad Maker alleen voor het snijden en raspen van normaal huishoudelijk voedsel, zoals fruit, groenten, noten, chocolade en harde kazen.

Schoonmaak:

1. Voordat u het apparaat reinigt, schakelt u het uit en haalt u de stekker uit het stopcontact.

2. Verwijder het opzetstuk, de stamper en de vultrechter en maak ze schoon in warm water en een mild afwasmiddel.

3. Reinig de behuizing met een vochtige doek en droog deze met een zachte doek.

LET OP: ZORG ER IN HET BIJZONDER VOOR DAT DE ONDERDELEN DIE RECHTSTREEKS IN CONTACT KOMEN MET VOEDSEL: DUWER, TOEVOERBUIS, MÅALKAMER EN MESSEN, WORDEN BIJZONDER ZORGVULDIG EN GRONDIG REINIGD. RESTANTE VOEDSEL KAN BACTERIËNGROEI VEROORZAKEN EN LEIDEN TOT ZIEKTE OF LETSELS.

Technische beschrijving:

Maximaal continu gebruik: 3 minuten

Vermogen: 150 W

Ingangsspanning: 220-240V 50/60Hz



Dit product mag niet samen met het normale huishoudelijke afval worden afgevoerd. U dient dit product bij een voor het recycleren van elektrische of elektronische apparaten aangewezen verzamelplaats in te leveren. Door het separaat inzamelen en recycleren van afvalproducten helpt u mee bij het zuinig omgaan met de natuurlijke hulpbronnen en zorgt u ervoor dat het product op een gezondheids- en milieuvriendelijke manier afgevoerd wordt.

SPLOŠNI VARNOSTNI POGOJI POMEMBNA VARNOSTNA NAVODILA POZORNO PREBERITE IN SHRANITE ZA PRIHODNJE UPORABO

1. Pred uporabo naprave preberite uporabniški priročnik in sledite navodilom v njem. Proizvajalec ne odgovarja za škodo, ki nastane zaradi uporabe naprave v nasprotju z njenim namenom ali nepravilnega delovanja.
2. Naprava je samo za domačo uporabo. Ne uporabljajte ga za druge namene, ki niso v skladu z njegovim namenom.
3. Napravo priključite samo na vtičnico 220–240 V, ~50/60 Hz. Za večjo varnost uporabe ne smete na en napajalni krog hkrati priključiti več električnih naprav.
4. Bodite še posebej previdni pri uporabi naprave, ko so v bližini otroci. Ne dovolite, da bi se otroci igrali z napravo, in ne dovolite, da bi jo uporabljali otroci ali osebe, ki je ne poznajo.
5. **OPOZORILO:** To opremo lahko uporabljajo otroci, starejši od 8 let, in osebe z zmanjšanimi fizičnimi, senzoričnimi ali duševnimi sposobnostmi ali osebe brez izkušenj ali znanja o opremi, če se izvaja pod nadzorom osebe, odgovorne za njihovo varnost ali so prejeli navodila o varni uporabi naprave in še zavedajo nevarnosti, povezanih z njeno uporabo. Otroci se ne smejo igrati z opremo. Čiščenja in uporabniškega vzdrževanja naj ne izvajajo otroci, razen če so starejši od 8 let in so pod nadzorom.
6. Po uporabi vedno odstranite vtič iz vtičnice tako, da vtičnico držite z roko. **NE** vklaplajte _vrvica_.
7. Kabla, vtiča ali celotne naprave ne potaplajte v vodo ali katero koli drugo tekočino. Naprave ne izpostavljajte vremenskim vplivom (dež, sonce itd.) in je ne uporabljajte v pogojih visoke vlažnosti (kopalnice, vlažne mobilne hišice).
8. Občasno preverite stanje napajalnega kabla. Če je napajalni kabel poškodovan, ga mora zamenjati specializirani servis, da se izognete nevarnosti.
9. Aparata ne uporabljajte s poškodovanim napajalnim kablom ali če vam je padel na tla ali je kako drugače poškodovan ali ne deluje pravilno. Naprave ne popravljajte sami, saj lahko povzroči električni udar. Poškodovano napravo vrnite ustreznemu servisnemu centru na pregled ali popravilo. Morebitna popravila lahko izvajajo samo pooblašteni servisi. Nestrokovno izvedeno popravilo lahko povzroči resno nevarnost za uporabnika.
10. Napravo postavite na hladno, stabilno in ravno površino, stran od vročih kuhinjskih aparatov, kot so: električni štedilnik, plinski gorilnik itd.
11. Naprave ne uporabljajte v bližini vnetljivih materialov.
12. Napajalni kabel ne sme viseti čez rob mize ali se dotikati vročih površin.
13. Pred čiščenjem ali po uporabi izvlecite vtič iz vtičnice tako, da vtičnico držite z roko. **NE** vlecite mrežnega kabla.
14. Naprave ne uporabljajte v bližini vode, npr. pod prho, kadjo ali nad umivalnikom z vodo.
15. Aparata nikoli ne pomivajte pod tekočo vodo ali tako, da voda kaplja vanj.
16. Ne dovolite, da bi se naprava zmočila. Če naprava pade v vodo, takoj izvlecite vtič iz vtičnice. Ne segajte rok v vodo, ko je naprava priključena na električno omrežje. Pred ponovno uporabo ga mora pregledati usposobljen električar.
17. Ne prijemajte in ne uporabljajte naprave z mokrimi rokami.
18. Napravo je treba vsakič po končanem delu izklopiti.
19. Naprave ne puščajte brez nadzora priključene na vtičnico.
20. Za dodatno zaščito je priporočljivo namestiti napravo za diferenčni tok (RCD) v električni tokokrog z nazivnim diferenčnim tokom, ki ne presega 30 mA. Za to se posvetujte z električarjem.
21. Preden vklopite napravo, se prepričajte, da so vsi deli pravilno nameščeni.
22. **OPOZORILO:** Bodite previdni pri ravnanju z rezili rezila, pri praznjenju in čiščenju stroja.
23. **OPOZORILO:** Ko aparat pustite brez nadzora in preden ga sestavite, razstavite ali

očistite, ga vedno izključite iz električnega omrežja.

24. **OPOZORILO:** Ne uporabljajte opreme, če so vrteča se rezila poškodovana.

25. **OPOZORILO:** Preden zamenjate opremo ali se približate delom, ki se premikajo med uporabo, izklopite in odklopite opremo.

26. Napravo uporabljajte samo, ko je varnostna ključavnica zaprta.

27. Ne dotikajte se majhnih rezil strgalnika.

28. Uporabljajte samo dodatke, ki jih je dobavil proizvajalec.

29. Ko naprava deluje, ne vstavljajte rok ali drugih predmetov v odprtino podajalnika. Za ta namen uporabljajte samo potiskalo.

30. Sadje in zelenjavo vstavite v odprtino podajalnika, medtem ko naprava deluje, polnjenje odprtine podajalnika s sadjem ali zelenjavo med mirovanjem ni dovoljeno.

31. Pazite, da ne preobremenite strgalnika, ne uporabljajte prevelike sile za potiskanje izdelkov skozi podajalnik.

32. Napravo vedno izključite iz električnega omrežja, ko je ne uporabljate ali če jo želite očistiti.

33. Ne razstavljajte strgalnika, ko je priključen na električno vtičnico.

34. Za čiščenje ne uporabljajte grobih strgal ali abrazivnih čistil.

35. Motorne enote ne potaplajte v vodo ali katero koli drugo tekočino.

Opis naprave Sesekljana zelenjava AD4815:

A. Potiskalo za hrano B. Dovodna cev
C. Gumb VKLOP/IZKLOP D. Rezila
E. Stanovanje

Rezila:

D1. Grobo strgalo (temno rdeče): korenje, kumare, bučke, kuhan krompir, redkev, paprika, trdi siri, čokolada.

D2. Drobno strgalo (oranžno): korenje, kumare, bučke, kuhan krompir, redkvice, trdi siri in čokolada.

D3. Fine Slicer (temno zelena): korenje, bučke, kuhan krompir, kumare, paprika, čebula, repa, rdeče zelje, belo zelje, jabolka ali trdi sir.

D4. Rezalnik za debele rezine (svetlo zelen): korenje, bučke, kuhan krompir, kumare, paprika, čebula, repa, rdeče zelje, belo zelje, jabolka ali trdi sir

D5. Grobi mlin (rumeni): suh kruh, lešniki, orehi, mandlji, parmezan, čokolada, pecivo, biskvit

Pred prvo uporabo:

1. Pred prvo uporabo odvijte vse dele naprave in odstranite vso embalažo, nato napravo in vse njene dele očistite z vlažno krpo in nato osušite z mehko suho papirnato brisačo.

Montaža:

1. Primito dovodno cev in jo rahlo vstavite v ohišje. Kot je prikazano na strani 4, slika F1

2. Zavrtite za četrt obrata v levo, dokler se ne zaskoči z ohišjem. Kot je prikazano na strani 4, slika F2

3. Izberite ustrezen nastavek (glejte razdelek Dodatna oprema). Primito plastične robove in vstavite nastavek v cev za hrano. Kot je prikazano na strani 4, slika F3

4. Obrnite stožec rezila v smeri urinega kazalca. Prepričajte se, da je pravilno nameščen na pogonsko gred. Potiskalo za hrano vstavite v cev za hrano. Kot je prikazano na strani 4, slika F4

Razstavljanje:

1. Primito plastične robove stožca rezila in ga obrnite v nasprotni smeri urinega kazalca. Odstranite konus rezila iz cevi za hrano. Vzemite potiskalo za hrano iz cevi za hrano. Kot je prikazano na strani 4, slika G1

2. Obrnite cev za hrano v smeri urinega kazalca. Kot je prikazano na strani 4, slika G2

3. Odstranite cev za hrano iz ohišja.

Uporaba naprave:

1. Pod odprtino nastavka (B) postavite posodo.

2. Napravo priključite na električno omrežje in enkrat ali dvakrat na kratko pritisnite gumb VKLOP/IZKLOP, preden postavite hrano v dovodno cev, da zagotovite, da se nastavek zaskoči v pogonsko gred in je varno nameščen.

3. Vključite napravo tako, da držite tipko VKLOP/IZKLOP (C).

4. Izvlecite potiskalo za hrano (A) in narezano hrano položite v podajalno cev.

5. Hrano nežno pritisnite navzdol s potiskalom za hrano (A). Prosimo, ne pritiskajte preveč na potiskalo. S tem lahko poškodujete rezila in samo napravo.

6. Ko končate, spustite gumb VKLOP/IZKLOP.

7. Izključite napravo iz glavnega napajanja in odstranite nastavek (sledite navodilom za čiščenje).

POZOR: NE DOTIKAJTE SE REZIL ALI NOTRANJOSTI KOMORE ZA MLEVENJE IN NAPRAVE, KO JE NAPRAVA VKLJUČENA. S TEM SE LAHKO POŠKODUJETE, ODREŽETE PRSTE ALI ROKE.

POZOR: Naprave ne uporabljajte brez hrane.

POZOR: Prepričajte se, da hrano sesekljate na majhne koščke, preden jo daste v dovodno cev. V nasprotnem primeru se lahko naprava ustavi in pokvari.

Da zaščitite svoje prste, vedno uporabite potiskalo hrane. Nikoli ne segajte z rokami ali pripomočki v dovodno cev ali v vrteča se nastavka. Aparat za solato uporabljajte le za rezanje in ribanje običajnih gospodinjstkih živil, kot so sadje, zelenjava, oreščki, čokolada in trdi siri.

Čiščenje:

1. Pred čiščenjem napravo izklopite in izključite iz električnega omrežja.
 2. Odstranite nastavek, potiskalo hrane in dovodno cev ter jih očistite v topli vodi in blagem detergentu za pomivanje posode.
 3. Ohišje očistite z vlažno krpo in ga osušite z mehko krpo.
- POZOR: POSEBEJ SE PREPRIČAJTE NA DELE, KI SO V NEPOSREDNEM STIKU Z ŽIVILI: POTISKALO, DOVOJALNA CEV, KOMORA ZA MLETENJE IN REZILA. SE ŠE POSEBEJ PREVIDNO IN TEMELJITO ČIŠČIJO. PREOSTANAK HRANE LAHKO POVZROČI RAST BAKTERIJ IN POVZROČI BOLEZEN ALI POŠKODBO.**

Tehnični opis:

Največja neprekinjena uporaba: 3 minute

Moč: 150 W

Vhodna napetost: 220-240V 50/60Hz



Zaščita okolja. Prosimo ločite kartonske škatle od plastičnih vreč ter jih odvrzite v primerne koše za smeti. Odslužene naprave zavrzite v zbirne centre zaradi nevarnih komponent, ki lahko ogrožajo okolje. Naprave ne zavrzite v navaden koš za smeti.

РУССКИЙ

ОБЩИЕ УСЛОВИЯ БЕЗОПАСНОСТИ ВАЖНЫЕ ИНСТРУКЦИИ ПО БЕЗОПАСНОСТИ ВНИМАТЕЛЬНО ПРОЧИТАЙТЕ И СОХРАНИТЕ ДЛЯ БУДУЩЕГО ИСПОЛЬЗОВАНИЯ

1. Перед использованием устройства прочтите руководство пользователя и следуйте содержащимся в нем инструкциям. Производитель не несет ответственности за ущерб, причиненный в результате использования устройства не по назначению или неправильной эксплуатации.
2. Устройство предназначено только для домашнего использования. Не используйте его для других целей, которые несовместимы с его предполагаемым использованием.
3. Устройство должно быть подключено только к розетке 220-240В, ~50/60Гц. В целях повышения безопасности использования не следует одновременно подключать к одной цепи питания множество электрических устройств.
4. Будьте особенно осторожны при использовании устройства в присутствии детей. Не позволяйте детям играть с устройством и не позволяйте детям или людям, незнакомым с устройством, использовать его.
5. **ПРЕДУПРЕЖДЕНИЕ:** Это оборудование может использоваться детьми старше 8 лет и лицами с ограниченными физическими, сенсорными или умственными способностями, а также лицами, не имеющими опыта или знаний об оборудовании, если это осуществляется под наблюдением лица, ответственного за их безопасности или они получили инструкции по безопасному использованию устройства и осведомлены об опасностях, связанных с его использованием. Дети не должны играть с оборудованием. Очистка и техническое обслуживание пользователем не должны выполняться детьми, за исключением случаев, когда они старше 8 лет и находятся под присмотром.
6. Всегда вынимайте вилку из розетки после использования, держась за розетку рукой. НЕ тяните питание _ шнур .
7. Не погружайте шнур, вилку или весь прибор в воду или любую другую жидкость. Не подвергайте устройство воздействию погодных условий (дождь, солнце и т. д.) и не используйте его в условиях повышенной влажности (ванные комнаты, сырые дома на колесах).
8. Периодически проверяйте состояние шнура питания. Если шнур питания поврежден, его следует заменить в специализированной ремонтной мастерской, чтобы избежать опасности.
9. Не используйте прибор с поврежденным шнуром питания, если он упал, был

поврежден каким-либо другим образом или не работает должным образом. Не ремонтируйте устройство самостоятельно, так как это может привести к поражению электрическим током. Верните поврежденное устройство в соответствующий сервисный центр для осмотра или ремонта. Любой ремонт может производиться только в авторизованных сервисных центрах. Неправильно выполненный ремонт может привести к серьезной опасности для пользователя.

10. Поместите устройство на прохладную, устойчивую, ровную поверхность, вдали от горячих кухонных приборов, таких как: электрическая плита, газовая горелка и т. д.

11. Не используйте устройство вблизи легковоспламеняющихся материалов.

12. Шнур питания не должен свисать с края стола или касаться горячих поверхностей.

13. Перед очисткой или после использования выньте вилку из розетки, взявшись за розетку рукой. НЕ тяните за сетевой шнур.

14. Не используйте устройство вблизи воды, например, в душе, ванне или над умывальником с водой.

15. Никогда не мойте прибор под проточной водой или таким образом, чтобы на него попадала вода.

16. Не допускайте намокания устройства. Если устройство упало в воду, немедленно выньте вилку из розетки. Не опускайте руки в воду, когда устройство подключено к сети. Перед повторным использованием его должен проверить квалифицированный электрик.

17. Не беритесь за устройство и не используйте его мокрыми руками.

18. Прибор следует выключать каждый раз после окончания работы.

19. Не оставляйте подключенное к розетке устройство без присмотра.

20. Для дополнительной защиты в электрическую цепь целесообразно устанавливать устройство защитного отключения (УЗО) с номинальным током утечки не более 30 мА. Для этого обратитесь к электрику.

21. Перед включением устройства убедитесь, что все детали установлены правильно.

22. ПРЕДУПРЕЖДЕНИЕ. Будьте осторожны при обращении с лезвиями.

режущие лезвия при опорожнении и очистке машины.

23. ВНИМАНИЕ! Всегда отключайте прибор от сети, если он оставлен без присмотра, а также перед сборкой, разборкой или очисткой.

24. ВНИМАНИЕ: Не используйте оборудование, если вращающиеся лезвия повреждены.

25. ВНИМАНИЕ: Перед заменой оборудования или приближением к частям, которые движутся во время использования, выключите и отсоедините оборудование.

26. Используйте устройство только при закрытом предохранительном замке.

27. Не трогайте маленькие лезвия терки.

28. Используйте только аксессуары, поставляемые производителем.

29. Во время работы устройства не просовывайте руку или какие-либо предметы в отверстие податчика. Используйте для этой цели только толкатель.

30. Фрукты и овощи следует закладывать в отверстие подающего устройства во время работы устройства, не допускается заполнение отверстия подающего устройства фруктами или овощами во время простоя.

31. Следите за тем, чтобы не перегружать терку, не применяйте слишком большое усилие, чтобы протолкнуть продукты через кормушку.

32. Всегда отключайте устройство от сети, когда оно не используется или если вы хотите его почистить.

33. Не разбирайте терку, когда она включена в розетку.

34. Не используйте для очистки жесткие мочалки или абразивные чистящие средства.

35. Не погружайте блок двигателя в воду или любую другую жидкость.

A. Толкатель продуктов В. Трубка подачи

С. Кнопка ВКЛ\ВЫКЛ D. Лезвия

Е. Жилье

Лезвия:

D1. На крупной терке (темно-красная): морковь, огурцы, кабачки, отварной картофель, редис, перец, твердые сыры, шоколад.

D2. Мелкая терка (оранжевая): морковь, огурцы, кабачки, отварной картофель, редис, твердые сыры, шоколад.

D3. Мелкорезка (темно-зеленая): морковь, кабачки, отварной картофель, огурцы, перец, лук, репа, краснокочанная капуста, белокочанная капуста, яблоки или твердый сыр.

D4. Толстая нарезка (светло-зеленая): морковь, кабачки, отварной картофель, огурцы, перец, лук, репа, краснокочанная капуста, белокочанная капуста, яблоки или твердый сыр

D5. Rough Grinder (желтый): сухой хлеб, фундук, грецкий орех, миндаль, сыр пармезан, шоколад, выпечка, печенье

Перед первым использованием:

1. Перед первым использованием разверните все части устройства и удалите весь упаковочный материал, затем протрите устройство и все его части влажной тканью, а затем высушите мягким сухим бумажным полотенцем.

Сборка:

1. Удерживая трубку подачи, слегка вставьте ее в корпус. Как показано на стр. 4, рисунок F1

2. Поверните на четверть оборота влево, пока он не войдет в зацепление с корпусом. Как показано на стр. 4 рис. F2

3. Выберите подходящую насадку (см. раздел «Аксесуары»). Возьмитесь за пластиковые края и вставьте насадку в пищевую трубку. Как показано на стр. 4 рис. F3

4. Поверните конус лезвия по часовой стрелке. Убедитесь, что он правильно установлен на приводном валу. Вставьте толкатель для пищевых продуктов в пищевую трубку. Как показано на стр. 4 рис. F4

Разборка:

1. Возьмитесь за пластиковые края конуса лезвия и поверните его против часовой стрелки. Выньте конус лезвия из пищевой трубки. Выньте толкатель для пищевых продуктов из трубки для пищевых продуктов. Как показано на стр. 4 рис. G1

2. Поверните пищевую трубку по часовой стрелке. Как показано на стр. 4 рис. G2

3. Снимите пищевую трубку с корпуса.

Использование устройства:

1. Поместите миску под отверстие насадки (B).

2. Включите устройство в сеть и коротко нажмите кнопку ВКЛ\ВЫКЛ один или два раза, прежде чем поместить пищу в подающую трубку, чтобы убедиться, что насадка зафиксировалась на приводном валу и надежно зафиксировалась на месте.

3. Включите устройство, удерживая кнопку ВКЛ\ВЫКЛ (C).

4. Вытяните толкатель продуктов (A) и поместите нарезанный продукт в загрузочную трубку.

5. Аккуратно придавите продукты толкателем (A). Пожалуйста, не давите слишком сильно на толкатель. Это может привести к повреждению лезвий и самого устройства.

6. По завершении отпустите кнопку ВКЛ\ВЫКЛ.

7. Отключите устройство от сети и снимите насадку (следуйте инструкциям по очистке).

ВНИМАНИЕ: НЕ ПРИКАСАЙТЕСЬ К НОЖАМ ИЛИ ВНУТРЕННЕЙ СТОРОНЕ ШЛИФОВАЛЬНОЙ КАМЕРЫ И УСТРОЙСТВА, КОГДА УСТРОЙСТВО ВКЛЮЧЕНО. ЭТО МОЖЕТ ПОРАНИТЬ ВАС, ПОРЕЗАТЬ ПАЛЬЦЫ ИЛИ РУКИ.

ВНИМАНИЕ: Не используйте устройство без еды.

ВНИМАНИЕ: Убедитесь, что вы нарезали продукты на мелкие кусочки, прежде чем помещать их в загрузочную трубу. В противном случае устройство может остановиться и сломаться.

Для защиты пальцев всегда используйте толкатель для продуктов. Никогда не просовывайте руки или посуду в загрузочную трубу или во вращающиеся лезвия насадки.

Используйте салатницу только для нарезки и натирания обычных домашних продуктов, таких как фрукты, овощи, орехи, шоколад и твердые сыры.

Очистка:

1. Перед очисткой устройства выключите его и отсоедините от сети.

2. Снимите насадку, толкатель продуктов и трубку подачи и промойте их теплой водой с мягким моющим средством.

3. Очистите корпус влажной тканью и высушите его мягкой тканью.

ВНИМАНИЕ: ПОЖАЛУИСТА, ОСОБЕННО УБЕДИТЕСЬ, ЧТО ДЕТАЛИ, ИМЕЮЩИЕ НЕПОСРЕДСТВЕННЫЙ КОНТАКТ С ПИЩЕВЫМИ ПРОДУКТАМИ: ТОЛКАТЕЛЬ, ПОДАЮЩАЯ ТРУБКА, КАМЕРА ИЗМЕЛЬЧЕНИЯ И НОЖИ, ЧИСТЯТСЯ ОСОБЕННО ТЩАТЕЛЬНО И ТЩАТЕЛЬНО. ОСТАВШАЯСЯ ПИЩА МОЖЕТ ВЫЗВАТЬ РОСТ БАКТЕРИЙ И ПРИВЕСТИ К БОЛЕЗНИ ИЛИ ТРАВМАМ.

Техническое описание:

Максимальное непрерывное использование: 3 минуты

Мощность: 150 Вт

Входное напряжение: 220-240 В 50/60 Гц

EAC



Забываясь об окружающей среде.. Упаковку из картона передайте, пожалуйста, на макулатуру. Полиэтиленовые мешки (PE) выкидать в резервуар для пластмассы. Изношенное устройство надо передать в соответствующую точку хранения, так как находящиеся в устройстве опасные составляющие могут являться угрозой для окружающей среды. Электрическое устройство надо передать таким образом, чтобы ограничить его повторное употребление и использование. Если в устройстве находятся батареи, их надо вытянуть и передать в точку хранения отдельно. Устройство не выкидать в резервуар для коммунальных отходов!

OPĆI SIGURNOSNI UVJETI VAŽNE SIGURNOSNE UPUTE PAŽLJIVO PROČITAJTE I ČUVAJTE ZA BUDUĆU REFERENCJU

1. Prije uporabe uređaja pročitajte korisnički priručnik i slijedite upute sadržane u njemu. Proizvođač ne snosi odgovornost za štetu nastalu korištenjem uređaja protivno namjeni ili nestručnim radom.
2. Uređaj je samo za kućnu upotrebu. Nemojte ga koristiti u druge svrhe koje nisu u skladu s njegovom namjenom.
3. Uređaj bi trebao biti spojen samo na 220-240V, ~50/60Hz utičnicu. Kako bi se povećala sigurnost uporabe, mnogi električni uređaji ne bi trebali biti spojeni na jedan strujni krug u isto vrijeme.
4. Budite posebno oprezni kada koristite uređaj u blizini djece. Ne dopustite djeci da se igraju s uređajem i ne dopustite djeci ili osobama koje nisu upoznate s uređajem da ga koriste
5. **UPOZORENJE:** Ovu opremu mogu koristiti djeca starija od 8 godina i osobe sa smanjenim fizičkim, osjetilnim ili mentalnim sposobnostima ili osobe bez iskustva ili znanja o opremi, ako se koristi pod nadzorom osobe odgovorne za njihovu sigurnost ili su dobili upute o sigurnoj uporabi uređaja te su svjesni opasnosti povezanih s njegovom uporabom. Djeca se ne bi trebala igrati s opremom. Čišćenje i korisničko održavanje ne smiju obavljati djeca, osim ako su starija od 8 godina i ako su pod nadzorom.
6. Uvijek izvadite utikač iz utičnice nakon upotrebe držeći utičnicu rukom. **NEMOJTE** uključivati struju _ kabel .
7. Nemojte uranjati kabel, utikač ili cijeli uređaj u vodu ili bilo koju drugu tekućinu. Nemojte izlagati uređaj vremenskim uvjetima (kiša, sunce itd.) niti ga koristiti u uvjetima visoke vlažnosti (kupaonice, vlažne mobilne kućice).
8. Povremeno provjeravajte stanje kabela za napajanje. Ako je kabel za napajanje oštećen, trebao bi ga zamijeniti specijalizirani servis kako bi se izbjegla opasnost.
9. Nemojte koristiti uređaj s oštećenim kabelom za napajanje ili ako je pao ili je na bilo koji drugi način oštećen ili ne radi ispravno. Nemojte sami popravljati uređaj jer može doći do strujnog udara. Oštećeni uređaj vratite u odgovarajući servisni centar na pregled ili popravak. Sve popravke smiju obavljati samo ovlašteni servisi. Nepropisno obavljen popravak može dovesti do ozbiljne opasnosti za korisnika.
10. Postavite uređaj na hladnu, stabilnu, ravnu površinu, dalje od vrućih kuhinjskih uređaja kao što su: električni štednjak, plinski plamenik, itd...
11. Ne koristite uređaj u blizini zapaljivih materijala.
12. Kabel za napajanje ne smije visjeti preko ruba stola niti dodirivati vruće površine.
13. Prije čišćenja ili nakon uporabe, izvucite utikač iz mrežne utičnice držeći utičnicu rukom. **NEMOJTE** povlačiti mrežni kabel.
14. Ne koristite uređaj u blizini vode, npr. pod tušem, kadom ili iznad umivaonika s vodom.
15. Aparat nikada ne perite pod tekućom vodom ili na način da voda kaplje u njega
16. Ne dopustite da se uređaj smoči. Ako uređaj padne u vodu, odmah izvucite utikač iz utičnice. Nemojte stavljati ruke u vodu kada je uređaj priključen na električnu mrežu. Mora ga provjeriti kvalificirani električar prije ponovne uporabe.
17. Nemojte rukovati niti koristiti uređaj mokrih ruku.
18. Uređaj treba isključiti svaki put nakon završetka rada.
19. Ne ostavljajte uređaj uključen u utičnicu bez nadzora.
20. Za dodatnu zaštitu, preporučljivo je ugraditi uređaj za zaostalu struju (RCD) u električni krug s nazivnom zaostalom strujom koja ne prelazi 30 mA. Za to se obratite električaru.
21. Prije nego što uključite uređaj, provjerite jesu li svi dijelovi ispravno instalirani.
22. **UPOZORENJE:** Budite oprezni pri rukovanju oštricama rezne oštrice, prilikom pražnjenja i čišćenja stroja.
23. **UPOZORENJE:** Uvijek isključite uređaj iz struje ako ga ostavite bez nadzora i prije

sastavljanja, rastavljanja ili čišćenja.

24. UPOZORENJE: Nemojte koristiti opremu ako su rotirajući noževi oštećeni.

25. UPOZORENJE: Prije zamjene opreme ili približavanja dijelovima koji se pomiču tijekom uporabe, isključite i odspojite opremu.

26. Koristite uređaj samo kada je sigurnosna brava zatvorena.

27. Ne dirajte male oštrice ribeža.

28. Koristite samo pribor koji je isporučio proizvođač.

29. Dok uređaj radi, ne stavljajte ruke niti bilo kakve predmete u otvor za ulaganje. U tu svrhu koristite samo potiskivač.

30. Voće i povrće treba stavljati u otvor hranilice dok uređaj radi, nije dopušteno punjenje otvora hranilice voćem ili povrćem u mirovanju.

31. Pazite da ne preopteretite ribež, nemojte koristiti previše sile da gurnete proizvode kroz ulagač.

32. Uvijek isključite uređaj iz struje kada nije u upotrebi ili ga želite očistiti.

33. Ne rastavljajte ribež dok je uključen u strujnu utičnicu.

34. Za čišćenje nemojte koristiti oštre ribače ili abrazivna sredstva za čišćenje.

35. Nemojte uranjati jedinicu motora u vodu ili bilo koju drugu tekućinu.

Opis uređaja Isjeckano povrće AD4815:

A. Gurač hrane B. Cijev za dovod hrane
C. Tipka ON/OFF D. Oštrice

E. Stanovanje

Oštrice:

D1. Krupno rende (tamnocrveno): mrkva, krastavci, tikvice, kuhani krumpir, rotkvice, paprike, tvrdi sirevi, čokolada.

D2. Fino ribež (narančasto): mrkva, krastavci, tikvice, kuhani krumpir, rotkvice, tvrdi sirevi i čokolada.

D3. Fini Slicer (tamnozeleni): mrkva, tikvice, kuhani krumpir, krastavci, paprika, luk, repa, crveni kupus, bijeli kupus, jabuke ili tvrdi sir.

D4. Deblji rezač (svijetlo zeleni): mrkva, tikvice, kuhani krumpir, krastavci, paprika, luk, repa, crveni kupus, bijeli kupus, jabuke ili tvrdi sir

D5. Grubi mlin (žuti): suhi kruh, lješnjak, orah, badem, parmezan, čokolada, peciva, biskvit

Prije prve uporabe:

1. Prije prve uporabe odmotajte sve dijelove uređaja i uklonite sav materijal za pakiranje, zatim očistite uređaj i sve njegove dijelove vlažnom krpom, a zatim osušite mekim suhim papirnatim ručnikom.

Skupština:

1. Držite dovodnu cijev i lagano je umetnite u kućište. Kao što je prikazano na stranici 4 slika F1

2. Zakrenite za četvrtinu kruga ulijevo dok ne uskoči u kućište. Kao što je prikazano na stranici 4 slika F2

3. Odaberite odgovarajući dodatak (pogledajte odjeljak Dodatna oprema). Držite plastične rubove i umetnite nastavak u cijev za hranu. Kao što je prikazano na stranici 4 slika F3

4. Okrenite konus oštrice u smjeru kazaljke na satu. Provjerite je li pravilno postavljen na pogonsko vratilo. Stavite potiskivač hrane u cijev za hranu. Kao što je prikazano na stranici 4 slika F4

Rastavljanje:

1. Držite plastične rubove konusa oštrice i okrenite ga u smjeru suprotnom od kazaljke na satu. Izvadite konus oštrice iz cijevi za hranu.

Izvadite potiskivač hrane iz cijevi za hranu. Kao što je prikazano na stranici 4 slika G1

2. Okrenite cijev za hranu u smjeru kazaljke na satu. Kao što je prikazano na stranici 4 slika G2

3. Izvadite cijev za hranu iz kućišta.

Korištenje uređaja:

1. Stavite posudu ispod otvora nastavka (B).

2. Uključite uređaj u mrežno napajanje i kratko pritisnite tipku ON/OFF jedan ili dva puta prije nego što stavite hranu u cijev za dovod, kako biste osigurali da se nastavak zaključa u pogonsku osovinu i da je sigurno na mjestu.

3. Uključite uređaj držeći pritisnutu tipku ON/OFF (C).

4. Izvucite potiskivač hrane (A) i stavite izrezanu hranu u cijev za dovod.

5. Lagano pritisnite hranu potiskivačem hrane (A). Nemojte previše pritiskati potiskivač. Time biste mogli oštetiti oštrice i sam uređaj.

6. Pustite tipku ON/OFF kada završite.

7. Isključite uređaj iz glavnog napajanja i uklonite nastavak (slijedite upute za čišćenje).

PAŽNJA: NE DIRAJTE NOŽEVE ILI UNUTRAŠNOST KOMORE ZA MLJEVENJE I UREĐAJA DOK JE UREĐAJ UKLJUČEN. TAKO SE MOŽETE OZLJEDITI, POSJEĆI PRSTE ILI RUKE.

PAŽNJA: Nemojte koristiti uređaj bez hrane.

PAŽNJA: Provjerite jeste li njeckali hranu na male komadiće prije nego što ih stavite u cijev za dovod hrane. Inače bi se uređaj mogao zaustaviti i pokvariti.

Kako biste zaštitili svoje prste, uvijek koristite potiskivač hrane. Nikada ne stavljajte ruke ili posuđe u cijev za dovod ili u rotirajuće oštrice nastavka.

Aparat za salatu koristite samo za rezanje i ribanje normalne hrane za kućanstvo, poput voća, povrća, orašastih plodova, čokolade i tvrdih sireva.

Čišćenje:

1. Prije čišćenja uređaj isključite i izvucite utikač iz električne mreže.
2. Uklonite dodatak, potiskivač hrane i cijev za dovod i očistite u toploj vodi i blagom deterdžentu za suđe.
3. Očistite kućište vlažnom krpom i osušite ga mekom krpom.

PAZŃJA: POSEBNO PROVJERITE NA DJELOVE KOJI SU U IZRAVNOM DODIRU S HRANOM: POTISKAČ, DOVODNA CIJEV, KOMORA ZA MLJEVENJE I NOŽEVI. ČISĆE SE POSEBNO PAŽLJIVO I TEMELJITO. PREOSTACI HRANE MOGU UZROKOVATI RAST BAKTERIJA I DOVESTI DO BOLESTI ILI OZLJEDE.

Tehnički opis:
Maksimalno neprekidno korištenje: 3 minute
Snaga: 150 W
Ulazni napon: 220-240V 50/60Hz



Vodimo brigu o prirodnom okolišu. Kartonsku ambalažu molimo prenijeti na otpadni papir. Polietilen (PE) vreće bacati u kontejner za plastiku. Istrušena oprema treba biti premještena na prikladno mjesto za pohranu, jer sadrže u uređaju opasne tvari mogu predstavljati opasnost za okoliš. Električni uređaj mora biti predat u takvom stanju da se smanji mogućnost njegove ponovne upotrebe. Ako vaš uređaj ima baterije, treba njih ukloniti i predati na mjesto za pohranu odvojeno.

SUOMI

YLEISET TURVALLISUUSEHDOT TÄRKEITÄ TURVALLISUUSOHJEITA LUE HUOLELLISESTI JA SÄILYÄ TULEVAA TARKISTA VARTEN

1. Ennen kuin käytät laitetta, lue käyttöopas ja noudata sen sisältämiä ohjeita. Valmistaja ei ole vastuussa vahingoista, jotka aiheutuvat laitteen käyttötarkoituksen vastaisesta käytöstä tai virheellisestä käytöstä.
2. Laite on tarkoitettu vain kotikäyttöön. Älä käytä sitä muihin tarkoituksiin, jotka ovat ristiriidassa sen käyttötarkoituksen kanssa.
3. Laite saa kytkeä vain 220-240V, ~50/60Hz pistorasiaan. Käyttöturvallisuuden lisäämiseksi monia sähkölaitteita ei pidä kytkeä samaan virtapiiriin samanaikaisesti.
4. Ole erityisen varovainen käyttäessäsi laitetta lasten ollessa lähellä. Älä anna lasten leikkiä laitteella äläkä anna lasten tai laitetta tuntemattomien ihmisten käyttää sitä
5. VAROITUS: Tätä laitetta voivat käyttää yli 8-vuotiaat lapset ja henkilöt, joiden fyysiset, aisti- tai henkiset kyvyt ovat heikentyneet tai henkilöt, joilla ei ole kokemusta tai tietoa laitteesta, jos se suoritetaan laitteen käytöstä vastaavan henkilön valvonnassa. heidän turvallisuutensa tai heille on annettu ohjeita laitteen turvallisesta käytöstä ja he ovat tietoisia sen käyttöön liittyvistä vaaroista. Lapset eivät saa leikkiä laitteilla. Lapset eivät saa suorittaa puhdistusta ja käyttäjän huoltamista, elleivät he ole yli 8-vuotiaita ja heidän valvonnassaan. ..
6. Irrota pistoke pistorasiasta aina käytön jälkeen pitämällä kiinni pistorasiasta kädelläsi. ÄLÄ vedä virtaa _ johto .
7. Älä upota johtoa, pistoketta tai koko laitetta veteen tai muuhun nesteeseen. Älä altista laitetta sääolosuhteille (sade, aurinko jne.) tai käytä sitä korkean kosteuden olosuhteissa (kylpyhuoneet, kosteat asuntovaunut).
8. Tarkista säännöllisesti virtajohton kunto. Jos virtajohto on vaurioitunut, se on vaihdettava ammattikorjaamossa vaaran välttämiseksi.
9. Älä käytä laitetta, jos virtajohto on vaurioitunut tai jos se on pudonnut tai vaurioitunut muulla tavalla tai se ei toimi kunnolla. Älä korjaa laitetta itse, sillä se voi aiheuttaa sähköiskun. Palauta vaurioitunut laite asianmukaiseen huoltokeskukseen tarkastusta tai korjausta varten. Vain valtuutetut huoltopisteet saavat tehdä korjauksia. Virheellisesti suoritettu korjaus voi aiheuttaa vakavan vaaran käyttäjälle.
10. Aseta laite viileälle, vakaalle, tasaiselle alustalle, etäälle kuumista keittiön laitteista, kuten sähköliesi, kaasupoltin jne.
11. Älä käytä laitetta syttyvien materiaalien lähellä.
12. Virtajohto ei saa roikkua pöydän reunan yli tai koskettaa kuumia pintoja.
13. Irrota pistoke pistorasiasta ennen puhdistusta tai käytön jälkeen pitämällä kiinni pistorasiasta kädelläsi. ÄLÄ vedä verkkojohtosta.
14. Älä käytä laitetta veden lähellä, esim. suihkussa, kylpyammeessa tai vesipesualtaan päällä.
15. Älä koskaan pese laitetta juoksevan veden alla tai siten, että siihen tippuu vettä
16. Älä anna laitteen kastua. Jos laite putoaa veteen, irrota pistoke välittömästi pistorasiasta.

Älä laita käsiäsi veteen, kun laite on kytkettynä verkkovirtaan. Pätevän sähköasentajan on tarkistettava se ennen kuin sitä käytetään uudelleen.

17. Älä käsittele tai käytä laitetta märin käsin.

18. Laite tulee sammuttaa joka kerta työn päätyttyä.

19. Älä jätä pistorasiaan kytkettyä laitetta ilman valvontaa.

20. Lisäsuojauksen vuoksi on suositeltavaa asentaa sähköpiiriin vikavirtasuojia (RCD), jonka nimellisvikivirta on enintään 30 mA. Ota yhteyttä sähköasentajaan tätä varten.

21. Ennen kuin käynnistät laitteen, varmista, että kaikki osat on asennettu oikein.

22. VAROITUS: Ole varovainen käsitellessäsi teriä

leikkuuteriä, kun tyhjennät ja puhdistat konetta.

23. VAROITUS: Irrota laite aina pistorasiasta, kun se jätetään ilman valvontaa ja ennen kokoamista, purkamista tai puhdistamista.

24. VAROITUS: Älä käytä laitetta, jos pyörivät terät ovat vaurioituneet.

25. VAROITUS: Ennen kuin vaihdat laitteita tai lähestyt osia, jotka liikkuvat käytön aikana, sammuta ja irrota laitteet.

26. Käytä laitetta vain turvalukon ollessa kiinni.

27. Älä koske raastimen pieniin teriin.

28. Käytä vain valmistajan toimittamia lisävarusteita.

29. Kun laite on käynnissä, älä laita kättäsi tai mitään esineitä syöttöaukkoon. Käytä puristinta vain tähän tarkoitukseen.

30. Hedelmät ja vihannekset tulee laittaa syöttöaukkoon laitteen ollessa käynnissä, syöttöaukkoa ei saa täyttää hedelmillä tai vihanneksilla seisokin aikana.

31. Varo ylikuormittamasta raastinta, äläkä käytä liikaa voimaa työntämään tuotteita syöttölaitteen läpi.

32. Irrota laite aina verkkovirrasta, kun se ei ole käytössä tai kun haluat puhdistaa sen.

33. Älä pura raastinta, kun se on kytkettynä pistorasiaan.

34. Älä käytä puhdistukseen voimakkaita hankaussaineita tai hankaavia puhdistusaineita.

35. Älä upota moottoriyksikköä veteen tai muuhun nesteeseen.

Laitteen kuvaus Vihannessilputtu AD4815:

A. Ruoan työntäjä B. Syöttöputki

C. ON/OFF-painike D. Terät

E. Asuminen

Terät:

D1. Karkea raastin (tummanpunainen): porkkanat, kurkut, kesäkurpitsa, keitetyt perunat, retiisit, paprikat, kovat juustot ja suklaa.

D2. Hieno raastin (appelsiini): porkkanat, kurkut, kesäkurpitsa, keitetyt perunat, retiisit, kovat juustot ja suklaa.

D3. Fine Slicer (Tummanvihreä): porkkanat, kesäkurpitsat, keitetyt perunat, kurkut, paprikat, sipulit, nauris, punakaali, valkokaali, omenat tai kova juusto.

D4. Paksu viipaloija (vaaleanvihreä): porkkana, kesäkurpitsa, keitetyt perunat, kurkut, paprikat, sipulit, nauriit, punakaali, valkokaali, omenat tai kova juusto

D5. Rough Grinder (keltainen): kuiva leipä, hasselpähkinä, saksanpähkinä, manteli, parmesaanijuusto, suklaa, leivonnaiset, keksi

Ennen ensimmäistä käyttöä:

1. Ennen ensimmäistä käyttöä avaa kaikki laitteen osat ja poista kaikki pakkausmateriaalit, puhdistaa laite ja kaikki sen osat kostealla liinalla ja kuivaa sitten pehmeällä kuivalla paperipyyhkeellä.

Kokoonpano:

1. Pidä kiinni syöttöputkesta ja työnnä se kevyesti koteloon. Kuten sivulla 4 kuvassa F1

2. Kierrä neljäsosa kierrosta vasemmalle, kunnes se napsahtaa koteloon. Kuten sivulla 4 kuvassa F2

3. Valitse sopiva lisälaite (katso Lisävarusteet-osio). Pidä kiinni muovireunoista ja työnnä lisäosa elintarvikeputkeen. Kuten sivulla 4

kuvassa F3

4. Käännä teräkartio myötäpäivään. Varmista, että se on asetettu oikein käyttöäksellille. Aseta ruoan työntäjä ruokaputkeen. Kuten sivulla 4 kuvassa F4

Purkaminen:

1. Pidä kiinni teräkartion muovireunoista ja käännä sitä vastapäivään. Irrota teräkartio ruokaputkesta. Ota ruoan työntäjä osus ruokaputkesta. Kuten sivulla 4 kuvassa G1

2. Käännä ruokaletkua myötäpäivään. Kuten sivulla 4 kuvassa G2

3. Irrota elintarvikeputki kotelosta.

Laitteen käyttö:

1. Aseta kulho lisäosan (B) aukon alle.

2. Kytke laite verkkovirtaan ja paina ON/OFF-painiketta lyhyesti kerran tai kahdesti ennen ruoan laittamista syöttöputkeen varmistaaksesi,

että lisäosa lukittuu käyttöakseliin ja on tukevasti paikallaan.

3. Kytke laite päälle pitämällä ON/OFF-painiketta (C) painettuna.

4. Vedä ruoan työntäjä (A) ulos ja aseta leikattu ruoka syöttöputkeen.

5. Paina ruoka varovasti alas ruokapainimella (A). Älä kohdista liiallista painetta työntimeen. Se voi vahingoittaa teriä ja itse laitetta.

6. Päästä ON/OFF-painike irti, kun olet valmis.

7. Irrota laite virtalähteestä ja irrota lisäosa (noudata puhdistusohjeita).

HUOMIO: ÄLÄ KOSKE TERIIN TAI HIOMAKAMMIOON JA LAITTEEN SISÄPUOLEEN, KUN LAITTEEN ON PÄÄLLÄ. NÄIN VOI LUOTTAA SINUT TAI LEIKKAA SORMISI TAI KASISI.

HUOMIO: Älä käytä laitetta ilman ruokaa.

HUOMIO: Muista pilkkoa ruoka pieniksi paloiksi ennen kuin laitat ne syöttöputkeen. Muuten laite saattaa pysähtyä ja rikkoutua.

Suojaaksesi sormesi, käytä aina elintarviketyöntöä. Älä koskaan työnnä käsiäsi tai välineitä syöttöputkeen tai pyöriin lisäteriin.

Käytä salaattikonetta vain tavallisen kotitalousruokien, kuten hedelmien, vihannesten, pähkinöiden, suklaan ja kovien juustojen, viipaloimiseen ja raastamiseen.

Puhdistus:

1. Ennen kuin puhdistat laitteen, sammuta se ja irrota pistoke pistorasiasta.

2. Irrota lisäosa, ruoan työntäjä ja syöttöputki ja puhdista ne lämpimällä vedellä ja miedolla astianpesuaineella.

3. Puhdista kotelo kostealla liinalla ja kuivaa se pehmeällä liinalla.

HUOMIO: VARMISTA ERITYISESTI, ETTA OSAT, JOTKA OVAT SUORASSA KOSKETUKSESSA RUOKIN KANSSA: PÖINÄJN, SYÖTTÖLETKKI, HIOMAKAMMIO JA TERÄT. PUHDISTETAAN ERITTÄIN HUOLELLISESTI JA HUOLELLISESTI. JÄLJELLÄ OLEVA RUOKA SAATTAA AIHEUTTAA BAKTEERIEN KASVUA JA AIHEUTTAA SAIRAUKSIIN TAI VUOTTAMUKSIIN.

Tekninen kuvaus:

Maksimi jatkuva käyttö: 3 minuuttia

Teho: 150 W

Tulojännite: 220-240V 50/60Hz



Kantakaamme huolta ympäristöstä. Pahvipakkauksen pyydämme laittamaan paperikierrätykseen. Polyeteenipussit (PE) tulee laittaa muovien kierrätysastiaan. Loppuun käytetyt laitteet tulee toimittaa asianmukaiseen keräyspisteeseen, koska laitteen sisältämät vaaralliset aineosat voivat olla ympäristölle vahingollisia. Sähkölaite tulee toimittaa siten, että sen uudelleenkäyttö on estetty. Jos laitteessa on paristo, paristo tulee poistaa ja toimittaa erillisesti keräyspisteeseen.

SVENSKA

ALLMÄNNA SÄKERHETSVILLKOR VIKTIGA SÄKERHETSINSTRUKTIONER LÄS NOGGRANT OCH BEVAR FÖR FRAMTIDA REFERENS

1. Innan du använder enheten, läs bruksanvisningen och följ instruktionerna i den.

Tillverkaren ansvarar inte för skador som orsakats av användning av enheten i strid med dess avsedda användning eller felaktig användning.

2. Enheten är endast avsedd för hemmabruk. Använd den inte för andra ändamål som är oförenliga med dess avsedda användning.

3. Enheten ska endast anslutas till ett 220-240V, ~50/60Hz uttag. För att öka säkerheten vid användning bör många elektriska apparater inte anslutas till en strömkrets samtidigt.

4. Var särskilt försiktig när du använder enheten när barn är i närheten. Låt inte barn leka med enheten och låt inte barn eller personer som inte är bekanta med enheten använda den.

5. VARNING: Denna utrustning kan användas av barn över 8 år och personer med nedsatt fysisk, sensorisk eller mental förmåga, eller personer utan erfarenhet eller kunskap om utrustningen, om den utförs under överinseende av en person som ansvarar för deras säkerhet eller de har fått instruktioner om säker användning av enheten och är medvetna om farorna med användningen. Barn ska inte leka med utrustningen. Rengöring och

användarunderhåll bör inte utföras av barn, såvida de inte är över 8 år och övervakas.

6. Dra alltid ut kontakten ur uttaget efter användning genom att hålla i uttaget med handen.

Dra INTE på strömmen sladd .

7. Sänk inte ner sladden, kontakten eller hela apparaten i vatten eller någon annan vätska. Utsätt inte enheten för väderförhållanden (regn, sol, etc.) och använd den inte i förhållanden med hög luftfuktighet (badrum, fuktiga husbilar).
8. Kontrollera regelbundet nätsladdens skick. Om nätsladden är skadad bör den bytas ut av en specialisterparatör för att undvika fara.
9. Använd inte apparaten med en skadad nätsladd eller om den har tappats eller skadats på annat sätt eller inte fungerar som den ska. Reparera inte enheten själv, eftersom det kan orsaka elektriska stötar. Lämna tillbaka den skadade enheten till lämpligt servicecenter för inspektion eller reparation. Eventuella reparationer får endast utföras av auktoriserade serviceställen. Felaktigt utförd reparation kan leda till allvarlig fara för användaren.
10. Placera enheten på en sval, stabil, jämn yta, borta från varma köksapparater som: elspis, gasbrännare, etc...
11. Använd inte enheten nära brandfarliga material.
12. Nätsladden får inte hänga över bordets kant eller vidröra heta ytor.
13. Före rengöring eller efter användning, dra ut kontakten ur eluttaget genom att hålla i uttaget med handen. Dra INTE i nätsladden.
14. Använd inte enheten nära vatten, t.ex. i duschen, badkaret eller över ett tvättställ med vatten.
15. Tvätta aldrig apparaten under rinnande vatten eller på ett sådant sätt att vatten droppar in i den.
16. Låt inte enheten bli blöt. Om enheten faller i vatten, dra genast ut kontakten ur uttaget. Stoppa inte händerna i vattnet när enheten är ansluten till elnätet. Den måste kontrolleras av en behörig elektriker innan den används igen.
17. Hantera eller använd inte enheten med våta händer.
18. Enheten ska stängas av varje gång efter avslutat arbete.
19. Lämna inte enheten ansluten till uttaget utan uppsikt.
20. För ytterligare skydd är det tillrådligt att installera en jordfelsbrytare (RCD) i den elektriska kretsen med en märkström som inte överstiger 30 mA. Kontakta en elektriker för detta.
21. Innan du slår på enheten, se till att alla delar är korrekt installerade.
22. **WARNING:** Var försiktig när du hanterar knivarna skärblad, vid tömning och rengöring av maskinen.
23. **WARNING:** Koppla alltid ur apparaten när den lämnas obebakad och innan du monterar eller tar isär eller rengör den.
24. **WARNING:** Använd inte utrustningen om de roterande knivarna är skadade.
25. **WARNING:** Innan du byter ut utrustning eller närmar dig delar som rör sig under användning, stäng av och koppla bort utrustningen.
26. Använd endast enheten när säkerhetslåset är stängt.
27. Rör inte vid rivjärnets små blad.
28. Använd endast tillbehör som tillhandahålls av tillverkaren.
29. Ställ inte in handen eller några föremål i mataröppningen när enheten är igång. Använd endast påskjutaren för detta ändamål.
30. Frukt och grönsaker ska föras in i mataröppningen medan enheten är i drift, det är inte tillåtet att fylla mataröppningen med frukt eller grönsaker under stillastående.
31. Var noga med att inte överbelasta rivjärnet, använd inte för mycket kraft för att trycka produkterna genom mataren.
32. Koppla alltid bort enheten från elnätet när den inte används eller om du vill rengöra den.
33. Ta inte isär rivjärnet medan det är anslutet till ett eluttag.
34. Använd inte hårda skurmedel eller slipande rengöringsmedel för rengöring.
35. Sänk inte ner motorenheten i vatten eller någon annan vätska.

Enhetsbeskrivning Grönsak strimlad AD4815:

- A. Matpådrivare
- B. Matarrör
- C. ON/OFF-knapp
- D. Blad

E. Bostäder

Blad:

- D1. Grovt rivjärn (mörkröd): morötter, gurka, zucchini, kokt potatis, rädisor, paprika, hårdost och choklad.
- D2. Fint rivjärn (orange): morötter, gurka, zucchini, kokt potatis, rädisor, hårdostar och choklad.
- D3. Fin skivare (mörkgrön): morötter, zucchini, kokt potatis, gurka, paprika, lök, kålrot, rödkål, vitkål, äpplen eller hårdost.
- D4. Tjock skivare (ljusgrön): morötter, zucchini, kokt potatis, gurka, paprika, lök, kålrot, rödkål, vitkål, äpplen eller hårdost
- D5. Grovkvarn (gul): torr bröd, hasselnöt, valnöt, mandel, parmesanost, choklad, bakverk, kex

Före första användningen:

1. Innan första användning, vänligen packa upp alla delar av enheten och ta bort allt förpackningsmaterial, rengör sedan enheten och alla dess delar med en fuktig trasa och torka sedan med en mjuk torr pappershandduk.

Hopsättning:

1. Håll i matarröret och sätt in det lätt i huset. Som visas på sidan 4 bild F1
2. Vrid ett kvarts varv åt vänster tills det hakar fast i huset. Som visas på sidan 4 bild F2
3. Välj ett lämpligt tillbehör (se avsnittet Tillbehör). Håll i plastkanterna och sätt in fästet i matröret. Som visas på sidan 4 bild F3
4. Vrid bladkonen medurs. Se till att den är rätt placerad på drivaxeln. Sätt matpåkjutaren i matröret. Som visas på sidan 4 bild F4

Demontering:

1. Håll i plastkanterna på bladkonen och vrid den moturs. Ta bort bladkonen ur matröret. Ta ut matpåkjutaren från matröret. Som visas på sidan 4 bild G1
2. Vrid matröret medurs. Som visas på sidan 4 bild G2
3. Ta bort matröret från huset.

Använda enheten:

1. Placera en skål under öppningen på fästet (B).
 2. Anslut enheten till elnätet och tryck kort på ON/OFF-knappen en eller två gånger innan du placerar maten i matarröret, för att säkerställa att tillbehöret låser i drivaxeln och att det sitter säkert på plats.
 3. Slå på enheten genom att hålla ned ON/OFF-knappen (C).
 4. Dra ut matpåkjutaren (A) och placera den skurna maten i matarröret.
 5. Tryck försiktigt ner maten med matpåkjutaren (A). Vänligen tryck inte för mycket på tryckaren. Om du gör det kan knivarna och själva enheten skadas.
 6. Släpp PÅ/AV-knappen när du är klar.
 7. Koppla bort enheten från elnätet och ta bort tillbehöret (följ rengöringsinstruktionerna).
- OBSERVERA: RÖR INTE KLINGARNA ELLER INSIDEN AV SLIPKAMMAREN OCH ENHETEN NÄR ENHETEN ÄR PÅSLUTAD. ATT GÖRA DET KAN SKADA DIG, SKRIVA DINA FINGAR ELLER DINA HÄNDER.**
- OBSERVERA: Använd inte enheten utan mat.**
- OBSERVERA: Se till att du skär din mat i små bitar innan du placerar dem i matarröret. Annars kan enheten stanna och gå sönder.**

För att skydda dina fingrar använd alltid matpushern. Stick aldrig in handen eller redskapen i matarröret eller i roterande redskapsblad. Använd bara salladsmaskinen för att skiva och riva normal hushållsmat, som frukt, grönsaker, nötter, choklad och hårdostar.

Rengöring:

1. Innan du rengör enheten, stäng av den och dra ur kontakten från eluttaget.
 2. Ta bort tillbehöret, matpåkjutaren och matarröret och rengör i varmt vatten och mild diskmedel.
 3. Rengör höljet med en fuktig trasa och torka den med en mjuk trasa.
- OBSERVERA: KONTROLLERÄ SÄRSKILT ATT DE DELAR SOM HAR DIREKT KONTAKT MED LIVSMEDEL: SKÖTARE, MATNINGSRÖR, SLIPKAMMARE OCH BLAD. RENGÖRAS SÄRSKILT NOGGRANT OCH GRUNDIGT. ÅTERSTÄENDE MAT KAN ORSAKA BAKTERIETILLVÄXNING OCH LEDA TILL SJUKDOM ELLER SKADA.**

Teknisk beskrivning:

Maximal kontinuerlig användning: 3 minuter

Effekt: 150 W

Ingångsspänning: 220-240V 50/60Hz



Vi sköter om miljön. Överlämna förpackningar i kartong till pappersavfall. Polyetylensäcker (PE) slängs i avfallsbehållare för plast. Man bör lämna en gammal apparat till en riktig återvinningscentral, eftersom farliga komponenter i apparaten kan orsaka fara till miljön. En elektrisk apparat bör lämnas för att minska förnyad användning av denna. Om apparaten innehåller batterier, bör man ta bort dem och lämna dem separat till återvinningscentraler.

VŠEOBECNÉ BEZPEČNOSTNÉ PODMIENKY DÔLEŽITÉ BEZPEČNOSTNÉ POKYNY ČÍTAJTE POZORNE A UCHOVÁVAJTE PRE BUDÚCE POUŽITIE

1. Pred použitím zariadenia si prečítajte návod na použitie a postupujte podľa pokynov v ňom uvedených. Výrobca nezodpovedá za škody spôsobené používaním zariadenia v rozpore s jeho určením alebo nesprávnou obsluhou.
2. Zariadenie je určené len na domáce použitie. Nepoužívajte ho na iné účely, ktoré nie sú v súlade s jeho zamýšľaným použitím.
3. Zariadenie by malo byť pripojené len do zásuvky 220-240V, ~50/60Hz. Aby sa zvýšila bezpečnosť používania, veľa elektrických zariadení by nemalo byť súčasne pripojených k jednému napájaciemu okruhu.
4. Buďte obzvlášť opatrní pri používaní zariadenia, keď sú v blízkosti detí. Nedovoľte deťom hrať sa so zariadením a nedovoľte deťom alebo osobám, ktoré nie sú oboznámené so zariadením, aby ho používali
5. **UPOZORNENIE:** Toto zariadenie môžu používať deti staršie ako 8 rokov a osoby so zníženými fyzickými, zmyslovými alebo duševnými schopnosťami, prípadne osoby bez skúseností alebo znalostí o zariadení, ak je vykonávané pod dohľadom osoby zodpovednej za ich bezpečnosť alebo boli poučení o bezpečnom používaní zariadenia a sú si vedomí nebezpečenstva spojeného s jeho používaním. Deti by sa nemali hrať so zariadením. Čistenie a používateľskú údržbu by nemali vykonávať deti, pokiaľ nie sú staršie ako 8 rokov a sú pod dozorom.
6. Po použití vždy vytiahnite zástrčku zo zásuvky uchopením zásuvky rukou. **NEŤAHAJTE** za napájanie _ šnúra .
7. Kábel, zástrčku ani celý spotrebič neponárajte do vody ani inej tekutiny. Nevystavujte zariadenie poveternostným vplyvom (dážď, slnko atď.) a nepoužívajte ho v podmienkach vysokej vlhkosti (kúpeľne, vlhké mobilné domy).
8. Pravidelne kontrolujte stav napájacieho kábla. Ak je napájací kábel poškodený, mal by byť vymenený v špecializovanom servise, aby sa predišlo nebezpečenstvu.
9. Spotrebič nepoužívajte s poškodeným napájacím káblom alebo ak spadol alebo sa poškodil iným spôsobom alebo nefunguje správne. Zariadenie sami neopravujte, pretože by mohlo dôjsť k úrazu elektrickým prúdom. Vráťte poškodené zariadenie do príslušného servisného strediska na kontrolu alebo opravu. Akékoľvek opravy môžu vykonávať iba autorizované servisné strediská. Nesprávne vykonaná oprava môže spôsobiť vážne nebezpečenstvo pre používateľa.
10. Umiestnite zariadenie na chladný, stabilný, rovný povrch, ďaleko od horúcich kuchynských spotrebičov, ako sú: elektrický sporák, plynový horák atď...
11. Zariadenie nepoužívajte v blízkosti horľavých materiálov.
12. Napájací kábel nesmie visieť cez okraj stola ani sa dotýkať horúcich povrchov.
13. Pred čistením alebo po použití vytiahnite zástrčku zo zásuvky tak, že ju budete držať rukou. **NEŤAHAJTE** za sieťovú šnúru.
14. Nepoužívajte prístroj v blízkosti vody, napr. v sprche, vane alebo nad umývadlom s vodou.

15. Spotřebič nikdy neumývejte pod tečúcou vodou alebo tak, aby doň kvapkala voda
16. Nedovoľte, aby sa zariadenie namočilo. Ak zariadenie spadne do vody, okamžite vytiahnite zástrčku zo zásuvky. Keď je zariadenie pripojené k elektrickej sieti, nedávajte ruky do vody. Pred opätovným použitím ho musí skontrolovať kvalifikovaný elektrikár.
17. Nemanipulujte a nepoužívajte prístroj mokkými rukami.
18. Zariadenie by sa malo vypnúť vždy po ukončení práce.
19. Nenechávajte zariadenie pripojené do zásuvky bez dozoru.
20. Pre dodatočnú ochranu je vhodné inštalovať do elektrického obvodu prúdový chránič (RCD) s menovitým zvyškovým prúdom nepresahujúcim 30 mA. Prosím, poraďte sa s elektrikárom.
21. Pred zapnutím zariadenia sa uistite, že sú všetky diely správne nainštalované.
22. VAROVANIE: Pri manipulácii s nožmi buďte opatrní rezacie nože, pri vyprázdňovaní a čistení stroja.
23. VAROVANIE: Vždy odpojte spotřebič, ak ho nechávate bez dozoru a pred montážou, demontážou alebo čistením.
24. VAROVANIE: Zariadenie nepoužívajte, ak sú rotujúce čepele poškodené.
25. VAROVANIE: Pred výmenou zariadenia alebo pred priblížením sa k častiam, ktoré sa počas používania pohybujú, zariadenie vypnite a odpojte.
26. Prístroj používajte len vtedy, keď je bezpečnostný zámok zatvorený.
27. Nedotýkajte sa malých čepelí strúhadla.
28. Používajte iba príslušenstvo dodávané výrobcom.
29. Keď je zariadenie v prevádzke, nekladajte ruky ani žiadne predmety do otvoru podávača. Tlačidlo používajte iba na tento účel.
30. Ovocie a zelenina by sa mali vkladať do otvoru podávača počas prevádzky zariadenia, nie je dovolené naplniť otvor podávača ovocím alebo zeleninou počas zastavenia.
31. Dávajte pozor, aby ste strúhadlo nepreťažili, nepoužívajte príliš veľkú silu na pretláčanie produktov cez podávač.
32. Vždy odpojte zariadenie zo siete, keď ho nepoužívate alebo ho chcete vyčistiť.
33. Nerozoberajte strúhadlo, pokiaľ je zapojené do elektrickej zásuvky.
34. Na čistenie nepoužívajte drsné drôtenky ani abrazívne čistiace prostriedky.
35. Motorovú jednotku neponárajte do vody ani inej tekutiny.

Popis zariadenia Strúhaná zelenina AD4815:

- | | |
|--------------------|--------------------|
| A. Prísun jedla | B. Plniaca trubica |
| C. Tlačidlo ON/OFF | D. Čepele |
| E. Bývanie | |

Čepele:

D1. Hrubé strúhadlo (tmavo červené): mrkva, uhorky, cuketa, varené zemiaky, reďkovky, paprika, tvrdé syry a čokoláda.

D2. Jemné strúhadlo (pomaranč): mrkva, uhorky, cuketa, varené zemiaky, reďkovky, tvrdé syry a čokoláda.

D3. Jemný krájač (tmavozelený): mrkva, cuketa, varené zemiaky, uhorky, paprika, cibuľa, repa, červená kapusta, biela kapusta, jablká alebo tvrdý syr.

D4. Hrubý krájač (svetlozelený): mrkva, cuketa, varené zemiaky, uhorky, paprika, cibuľa, repa, červená kapusta, biela kapusta, jablká alebo tvrdý syr

D5. Hrubý mlynček (žltý): suchý chlieb, lieskové orechy, vlašské orechy, mandle, parmezán, čokoláda, pečivo, sušienka

Pred prvým použitím:

1. Pred prvým použitím rozbalte všetky časti zariadenia a odstráňte všetok obalový materiál, potom zariadenie a všetky jeho časti očistite

vlhkou handričkou a potom osušte mäkkou suchou papierovou utierkou.

Zhromaždenie:

1. Uchopte podávaciu trubicu a mierne ju zasuňte do krytu. Ako je znázornené na strane 4, obrázok F1
2. Otočte o štvrt' otáčky doľava, kým nezapadne do krytu. Ako je znázornené na strane 4, obrázok F2
3. Vyberte si vhodný nástavec (pozri časť Príslušenstvo). Držte plastové okraje a vložte nástavec do trubice na potraviny. Ako je znázornené na strane 4, obrázok F3
4. Otočte kužeľ čepele v smere hodinových ručičiek. Uistite sa, že je správne umiestnený na hnacom hriadeľi. Vložte posúvač potravín do trubice na potraviny. Ako je znázornené na strane 4, obrázok F4

Demontáž:

1. Uchopte plastové okraje kužeľa čepele a otočte ho proti smeru hodinových ručičiek. Vyberte kužeľ čepele z trubice na potraviny. Vyberte posúvač potravín z trubice na potraviny. Ako je znázornené na strane 4, obrázok G1
2. Otočte trubicu s jedlom v smere hodinových ručičiek. Ako je znázornené na strane 4, obrázok G2
3. Vyberte trubicu na potraviny z krytu.

Používanie zariadenia:

1. Umiestnite misku pod otvor nástavca (B).
 2. Zapojte zariadenie do elektrickej siete a pred vložením jedla do plniacej trubice jeden alebo dvakrát krátko stlačte tlačidlo ON/OFF, aby ste sa uistili, že nástavec zapadne do hnacieho hriadeľa a že je bezpečne na svojom mieste.
 3. Zapnite zariadenie podržaním tlačidla ON/OFF (C).
 4. Vytiahnite posúvač jedla (A) a vložte nakrájané jedlo do podávacej trubice.
 5. Jemne zatlačte na jedlo pomocou posúvača (A). Nevyvíjajte príliš veľký tlak na posúvač. Mohlo by dôjsť k poškodeniu čepele a samotného zariadenia.
 6. Po dokončení pusťte tlačidlo ON/OFF.
 7. Odpojte zariadenie od hlavného napájania a vyberte nástavec (postupujte podľa pokynov na čistenie).
- UPOZORNENIE: NEDOTÝKAJTE SA NOŽEC ANI VNÚTRA BRÚSNEJ KOMORY A ZARIADENIA, KEĎ JE ZARIADENIE ZAPNUTÉ. MÔŽETE SI SI ZRANIŤ, POREZAŤ SI PRSTY ALEBO RUKY.**

POZOR: Nepoužívajte prístroj bez jedla.

POZOR: Pred vložením jedla do plniacej trubice sa uistite, že ste potraviny nakrájali na malé kúsky. V opačnom prípade sa zariadenie môže zastaviť a zlomiť.

Aby ste si chránili prsty, vždy používajte posúvač jedla. Nikdy nekladajte ruky alebo nástroje do podávacej trubice alebo do rotujúcich nožov.

Šalátovač používajte iba na krájanie a strúhanie bežných domácich potravín, ako je ovocie, zelenina, orechy, čokoláda a tvrdé syry.

Čistenie:

1. Pred čistením zariadenie vypnite a odpojte od elektrickej siete.
2. Odstráňte nástavec, posúvač potravín a plniacu trubicu a vyčistite ich v teplej vode a jemnom saponáte.
3. Vyčistite kryt vlhkou handričkou a osušte ho mäkkou handričkou.

POZOR: PRESVEDČTE SA HLAVNE, ČI SÚČASTI, KTORÉ MAJÚ PRIAMY KONTAKT S POTRAVINAMI: TLAČ, PODÁVACIA RÚRA, BRÚSNA KOMORA A NOŽE. ČISTIA SA OBZVLÁŠŤ STAROSTLIVO A DÔKLADNE. ZOSTÁVAJÚCE JEDLO MÔŽE SPŮSOBIŤ RAST BAKTÉRIÍ A VIESŤ K CHOROBE ALEBO ZRANENIU.

Technický popis:

Maximálne nepretržité použitie: 3 minúty

Výkon: 150 W

Vstupné napätie: 220-240V 50/60Hz



Starostlivosť o životné prostredie. Kartónový obal odovzdajte do zberných surovín. Polyetylénové vrecká (PE) vyhodte do kontajnera na plast. Opatrebný spotrebič odovzdajte na príslušný zberný dvor, nebezpečné látky spotrebiča môžu predstavovať riziko pre životné prostredie. Elektrosprebič odstráňte tak, aby nedochádzalo k jeho ďalšiemu použitiu. Ak sa v spotrebiči nachádzajú batérie, vyberte ich a odovzdajte ich na zbernú miesto osobitne. Spotrebič nevyhadzujte do kontajnera na komunálny odpad!

**TERMINI GENERALI DI SICUREZZA ISTRUZIONI IMPORTANTI PER LA SICUREZZA
LEGGERE ATTENTAMENTE E CONSERVARE PER RIFERIMENTI FUTURI**

1. Prima di utilizzare il dispositivo, leggere il manuale utente e seguire le istruzioni in esso contenute. Il produttore non è responsabile per danni causati dall'uso del dispositivo in modo contrario alla sua destinazione d'uso o da un funzionamento improprio.
2. Il dispositivo è solo per uso domestico. Non utilizzarlo per altri scopi che sono incoerenti con l'uso previsto.
3. Il dispositivo deve essere collegato solo a una presa da 220-240 V, ~50/60 Hz. Per aumentare la sicurezza d'uso, molti dispositivi elettrici non devono essere collegati contemporaneamente a un circuito di alimentazione.
4. Prestare particolare attenzione quando si utilizza il dispositivo in presenza di bambini. Non consentire ai bambini di giocare con il dispositivo e non consentire l'utilizzo da parte di bambini o persone che non hanno familiarità con il dispositivo
5. **AVVERTENZA:** Questa apparecchiatura può essere utilizzata da bambini di età superiore agli 8 anni e da persone con ridotte capacità fisiche, sensoriali o mentali, o da persone prive di esperienza o conoscenza dell'apparecchiatura, se effettuata sotto la supervisione di una persona responsabile la loro sicurezza o hanno ricevuto istruzioni sull'uso sicuro del dispositivo e sono consapevoli dei pericoli associati al suo utilizzo. I bambini non devono giocare con l'attrezzatura. La pulizia e la manutenzione da parte dell'utente non devono essere eseguite da bambini, a meno che non abbiano più di 8 anni e siano sorvegliati.
6. Rimuovere sempre la spina dalla presa dopo l'uso tenendo la presa con la mano. **NON** tirare l'alimentazione cavo .
7. Non immergere il cavo, la spina o l'intero apparecchio in acqua o altri liquidi. Non esporre il dispositivo agli agenti atmosferici (pioggia, sole, ecc.) né utilizzarlo in condizioni di elevata umidità (bagni, case mobili umide).
8. Controllare periodicamente le condizioni del cavo di alimentazione. Se il cavo di alimentazione è danneggiato, deve essere sostituito da un centro di riparazione specializzato per evitare pericoli.
9. Non utilizzare l'apparecchio con un cavo di alimentazione danneggiato o se è caduto o è stato danneggiato in altro modo o non funziona correttamente. Non riparare il dispositivo da soli, poiché potrebbe causare scosse elettriche. Restituire il dispositivo danneggiato al centro di assistenza appropriato per l'ispezione o la riparazione. Eventuali riparazioni possono essere effettuate solo da punti di assistenza autorizzati. Una riparazione eseguita in modo improprio può comportare gravi pericoli per l'utente.
10. Posizionare il dispositivo su una superficie fresca, stabile e piana, lontano da elettrodomestici da cucina caldi come: fornelli elettrici, fornelli a gas, ecc...
11. Non utilizzare il dispositivo vicino a materiali infiammabili.
12. Il cavo di alimentazione non deve pendere dal bordo del tavolo o toccare superfici calde.
13. Prima della pulizia o dopo l'uso, rimuovere la spina dalla presa di corrente tenendo la presa con la mano. **NON** tirare il cavo della rete.
14. Non utilizzare il dispositivo vicino all'acqua, ad es. sotto la doccia, nella vasca da bagno o sopra un lavandino con acqua.
15. Non lavare mai l'apparecchio sotto l'acqua corrente o in modo tale che vi goccioli dell'acqua
16. Non lasciare che il dispositivo si bagni. Se il dispositivo cade in acqua, staccare immediatamente la spina dalla presa. Non mettere le mani nell'acqua quando il dispositivo

è collegato alla rete elettrica. Deve essere controllato da un elettricista qualificato prima di essere riutilizzato.

17. Non maneggiare o utilizzare il dispositivo con le mani bagnate.
18. Il dispositivo deve essere spento ogni volta dopo aver terminato il lavoro.
19. Non lasciare incustodito il dispositivo collegato alla presa.
20. Per una protezione aggiuntiva, si consiglia di installare un dispositivo di corrente residua (RCD) nel circuito elettrico con una corrente residua nominale non superiore a 30 mA. Si prega di consultare un elettricista per questo.
21. Prima di accendere il dispositivo, assicurarsi che tutte le parti siano installate correttamente.
22. AVVERTENZA: Prestare attenzione quando si maneggiano le lame lame di taglio, durante lo svuotamento e la pulizia della macchina.
23. ATTENZIONE: Scollegare sempre l'apparecchio quando viene lasciato incustodito e prima di montarlo, smontarlo o pulirlo.
24. ATTENZIONE: Non utilizzare l'attrezzatura se le lame rotanti sono danneggiate.
25. ATTENZIONE: Prima di sostituire l'attrezzatura o avvicinarsi a parti che si muovono durante l'uso, spegnere e scollegare l'attrezzatura.
26. Utilizzare il dispositivo solo quando il blocco di sicurezza è chiuso.
27. Non toccare le piccole lame della grattugia.
28. Utilizzare solo accessori forniti dal produttore.
29. Quando il dispositivo è in funzione, non mettere le mani o altri oggetti nell'apertura dell'alimentatore. Utilizzare lo spintore solo per questo scopo.
30. Frutta e verdura devono essere inserite nell'apertura dell'alimentatore mentre il dispositivo è in funzione, non è consentito riempire l'apertura dell'alimentatore con frutta o verdura durante l'arresto.
31. Fare attenzione a non sovraccaricare la grattugia, non usare troppa forza per spingere i prodotti attraverso l'alimentatore.
32. Scollegare sempre il dispositivo dalla rete elettrica quando non è in uso o si desidera pulirlo.
33. Non smontare la grattugia mentre è collegata a una presa di corrente.
34. Non utilizzare pagliette dure o detergenti abrasivi per la pulizia.
35. Non immergere l'unità motore in acqua o altri liquidi.

Descrizione del dispositivo Verdura triturata AD4815:

- | | |
|--------------------|--------------------------|
| A. Spingi cibo | B. Tubo di alimentazione |
| C. Pulsante ON/OFF | D. Lama |
| E. Abitazione | |

Lame:

- D1. Grattugia grossa (rosso scuro): carote, cetrioli, zucchine, patate lesse, ravanelli, peperoni, formaggi a pasta dura e cioccolato.
- D2. Grattugia fine (arancione): carote, cetrioli, zucchine, patate lesse, ravanelli, formaggi a pasta dura e cioccolato.
- D3. Fine Slicer (verde scuro): carote, zucchine, patate bollite, cetrioli, peperoni, cipolle, rape, cavolo rosso, cavolo bianco, mele o formaggio a pasta dura.
- D4. Affettatrice spessa (verde chiaro): carote, zucchine, patate bollite, cetrioli, peperoni, cipolle, rape, cavolo rosso, cavolo bianco, mele o formaggio a pasta dura
- D5. Macina Grossa (Gialla): Pane secco, Nocciola, Noce, Mandorla, Parmigiano, Cioccolato, Pasticceria, Biscotto

Prima del primo utilizzo:

1. Prima del primo utilizzo scartare tutte le parti del dispositivo e rimuovere tutto il materiale di imballaggio, quindi pulire il dispositivo e tutte le sue parti con un panno umido e quindi asciugare con un panno di carta morbida e asciutto.

Montaggio:

1. Tenere il tubo di alimentazione e inserirlo leggermente nell'alloggiamento. Come mostrato a pagina 4 figura F1
2. Ruotare di un quarto di giro verso sinistra finché non si innesta nell'alloggiamento. Come mostrato a pagina 4 figura F2
3. Selezionare un accessorio adatto (vedere la sezione Accessori). Tenere i bordi di plastica e inserire l'accessorio nel tubo per alimenti. Come mostrato a pagina 4 figura F3
4. Ruotare il cono della lama in senso orario. Assicurarsi che sia posizionato correttamente sull'albero di trasmissione. Metti lo spingi cibo nel tubo del cibo. Come mostrato a pagina 4 figura F4

Smontaggio:

1. Tenere i bordi in plastica del cono della lama e ruotarlo in senso antiorario. Rimuovere il cono della lama dal tubo del cibo. Estrarre lo spingi cibo dal tubo del cibo. Come mostrato a pagina 4 figura G1
2. Ruotare il tubo del cibo in senso orario. Come mostrato a pagina 4 figura G2
3. Rimuovere il tubo per alimenti dall'alloggiamento.

Utilizzo del dispositivo:

1. Posizionare una ciotola sotto l'apertura dell'accessorio (B).
 2. Collegare il dispositivo all'alimentazione di rete e premere brevemente il pulsante ON/OFF una o due volte prima di inserire il cibo nel tubo di alimentazione, per assicurarsi che l'accessorio si blocchi nell'albero motore e sia saldamente in posizione.
 3. Accendere il dispositivo tenendo premuto il pulsante ON/OFF (C).
 4. Estrarre lo spingicibo (A) e inserire il cibo tagliato nel tubo di alimentazione.
 5. Premere delicatamente il cibo con lo spingi cibo (A). Si prega di non esercitare troppa pressione sullo spintore. Ciò potrebbe danneggiare le lame e il dispositivo stesso.
 6. Al termine, rilasciare il pulsante ON/OFF.
 7. Scollegare il dispositivo dall'alimentazione principale e rimuovere l'accessorio (seguire le istruzioni per la pulizia).
- ATTENZIONE: NON TOCCARE LE LAME O L'INTERNO DELLA CAMERA DI MACINAZIONE E L'APPARECCHIO MENTRE L'APPARECCHIO È ACCESO. FARLO POTREBBE FERIRTI, TAGLIARTI LE DITA O LE MANI.**
- ATTENZIONE:** non utilizzare il dispositivo senza cibo.
- ATTENZIONE:** assicurarsi di tagliare il cibo in piccoli pezzi prima di inserirlo nel tubo di alimentazione. In caso contrario, il dispositivo potrebbe arrestarsi e rompersi.

Per salvaguardare le dita utilizzare sempre lo spingivivande. Non mettere mai le mani o utensili nel tubo di alimentazione o nelle lame rotanti.

Utilizzare il Salad Maker solo per affettare e grattugiare normali cibi domestici, come frutta, verdura, noci, cioccolato e formaggi a pasta dura.

Pulizia:

1. Prima di pulire il dispositivo, spegnerlo e scollegarlo dall'alimentazione di rete.
 2. Rimuovere l'accessorio, lo spingi cibo e il tubo di alimentazione e pulire con acqua tiepida e detersivo per piatti delicato.
 3. Pulire l'alloggiamento con un panno umido e asciugarlo con un panno morbido.
- ATTENZIONE: ASSICURARSI IN PARTICOLARE CHE LE PARTI A CONTATTO DIRETTO CON GLI ALIMENTI: SPINGITORE, TUBO DI ALIMENTAZIONE, CAMERA DI MACINAZIONE E LAME, VENGONO PULITI IN MODO PARTICOLARMENTE ACCURATO E APPROFONDITO. IL CIBO RIMANENTE POTREBBE PROVOCARE LA CRESCITA DI BATTERI E CAUSARE MALATTIE O LESIONI.**

Descrizione tecnica:

Uso continuo massimo: 3 minuti

Potenza: 150 W

Tensione di ingresso: 220-240 V 50/60 Hz



Prendersi cura dell'ambiente

Gli imballi di cartone devono essere smaltiti nel contenitore per la carta. I sacchetti di polietilene (PE) vanno gettati nel contenitore per la plastica. L'apparecchio usato deve essere rottamato presso un centro di raccolta autorizzato, poiché contiene elementi pericolosi che potrebbero costituire una minaccia per l'ambiente. I dispositivi elettrici devono essere resi al fine di evitare il loro riutilizzo. Se il dispositivo contiene una batteria, deve essere rimossa e smaltita separatamente in un punto di raccolta.

Non gettare l'apparecchio nei contenitori dei rifiuti urbani!

ОПШТИ УСЛОВИ БЕЗБЕДНОСТИ ВАЖНА БЕЗБЕДНОСНА УПУТСТВА ПАЖЉИВО ПРОЧИТАЈТЕ И САЧУВАЈТЕ ЗА БУДУЋЕ РЕФЕРЕНЦЕ

1. Пре употребе уређаја, прочитајте упутство за употребу и следите упутства садржана у њему. Произвођач није одговоран за штету проузроковану употребом уређаја супротно његовој намени или неправилним радом.
2. Уређај је само за кућну употребу. Немојте га користити у друге сврхе које нису у складу са његовом наменом.
3. Уређај треба да буде повезан само на 220-240В, ~50/60Хз утичницу. Да би се повећала сигурност употребе, многи електрични уређаји не би требало да буду повезани на једно струјно коло у исто време.
4. Будите посебно опрезни када користите уређај када су деца у близини. Не дозволите деци да се играју са уређајем и не дозволите деци или особама које нису упознате са уређајем да га користе
5. УПОЗОРЕЊЕ: Ову опрему могу користити деца старија од 8 година и особе са смањеним физичким, чулним или менталним способностима, или особе без искуства или знања о опреми, ако се она обавља под надзором лица одговорног за њихову безбедност или су им дата упутства о безбедној употреби уређаја и свесни су опасности повезаних са његовом употребом. Деца не би требало да се играју са опремом. Чишћење и корисничко одржавање не би требало да обављају деца, осим ако су старија од 8 година и под надзором.
6. Увек извучите утикач из утичнице након употребе држећи утичницу руком. НЕ повлачите напајање _ кабл .
7. Не урањајте кабл, утикач или цео апарат у воду или било коју другу течност. Не излажите уређај временским условима (киша, сунце, итд.) нити га користите у условима високе влажности (купатила, влажне мобилне кућице).
8. Повремено проверавајте стање кабла за напајање. Ако је кабл за напајање оштећен, треба га заменити у специјализованом сервису како би се избегла опасност.
9. Немојте користити уређај са оштећеним каблом за напајање или ако је пао или оштећен на било који други начин или не ради исправно. Немојте сами поправљати уређај, јер може изазвати струјни удар. Вратите оштећени уређај у одговарајући сервисни центар на преглед или поправку. Било какве поправке смеју да врше само овлашћени сервиси. Неправилно обављена поправка може довести до озбиљне опасности за корисника.
10. Поставите уређај на хладну, стабилну, равну површину, даље од врућих кухињских уређаја као што су: електрични шпорет, плински горионик, итд...
11. Не користите уређај у близини запаљивих материјала.
12. Кабл за напајање не сме да виси преко ивице стола или да додирује вруће површине.
13. Пре чишћења или након употребе, извадите утикач из утичнице држећи утичницу

руком. НЕМОЈТЕ вући мрежни кабл.

14. Не користите уређај у близини воде, нпр. под тушем, кадом или изнад умиваоника са водом.

15. Никада не перите уређај под текућом водом или на начин да вода капље у њега

16. Не дозволите да се уређај покваси. Ако уређај падне у воду, одмах извуците утикач из утичнице. Не стављајте руке у воду када је уређај прикључен на електричну мрежу.

Пре поновне употребе мора га проверити квалификовани електричар.

17. Немојте руковати уређајем нити га користите мокрим рукама.

18. Уређај треба искључити сваки пут након завршетка рада.

19. Не остављајте уређај прикључен на утичницу без надзора.

20. За додатну заштиту, препоручљиво је да се у електрично коло угради заштитни уређај (РЦД) са називном резидуалном струјом која не прелази 30 мА. За ово се обратите електричару.

21. Пре него што укључите уређај, уверите се да су сви делови правилно инсталирани.

22. УПОЗОРЕЊЕ: Будите пажљиви када рукујете сечивима

сечива за сечење, приликом пражњења и чишћења машине.

23. УПОЗОРЕЊЕ: Увек искључите уређај из струје када га оставите без надзора и пре састављања, растављања или чишћења.

24. УПОЗОРЕЊЕ: Немојте користити опрему ако су ротирајућа сечива оштећена.

25. УПОЗОРЕЊЕ: Пре замене опреме или приближавања деловима који се померају током употребе, искључите и искључите опрему.

26. Користите уређај само када је сигурносна брава затворена.

27. Не додирујте мале оштрице ренде.

28. Користите само додатну опрему коју је испоручио произвођач.

29. Када уређај ради, немојте стављати руку или било какве предмете у отвор за убацивање. У ту сврху користите само потискивач.

30. Воће и поврће треба убацивати у отвор хранилице док уређај ради, није дозвољено пуњење отвора хранилице воћем или поврћем током мировања.

31. Пазите да не преоптерећујете ренде, немојте користити превише силе да гурнете производе кроз хранилицу.

32. Увек искључите уређај из електричне мреже када се не користи или када желите да га очистите.

33. Не растављајте ренде док је укључена у утичницу.

34. За чишћење немојте користити оштра средства за рибање или абразивна средства за чишћење.

35. Не урањајте јединицу мотора у воду или било коју другу течност.

Опис уређаја Рецкано поврће АД4815:

А. Потискач хране Б. Цев за пуњење
Ц. Дугме ОН/ОФФ Д. Оштрице

Е. Становање
Ножеви, сецива:

Д1. Грубо рендање (тамноцрвено): шаргарепа, краставци, тиквице, кувани кромпир, ротквице, паприке, тврди сиреви, чоколада.

Д2. Ситно ренде (наранџаста): шаргарепа, краставци, тиквице, кувани кромпир, ротквице, тврди сиреви и чоколада.

Д3. Фини резач (тамнозелен): шаргарепа, тиквице, кувани кромпир, краставци, паприка, лук, репа, црвени купус, бели купус, јабуке

или тврди сир.

Д4. Дебели секач (светлозелен): шаргарепа, тиквице, кувани кромпир, краставци, паприка, лук, репа, црвени купус, бели купус, јабуке или тврди сир

Д5. Груби млин (жути): суви хлеб, лешник, орах, бадем, пармезан, чоколада, пецива, бисквит

Пре прве употребе:

1. Пре прве употребе одмотајте све делове уређаја и уклоните сав материјал за паковање, затим очистите уређај и све његове делове влажном крпом, а затим осушите меканим сувим папирним убрбусом.

Скупштина:

1. Држите доводну цев и лагано је уметните у кућиште. Као што је приказано на страни 4 слика Ф1

2. Окрените за четвртину окрета улево док не захвати кућиште. Као што је приказано на страни 4 слика Ф2

3. Изаберите одговарајући додаток (погледајте одељак Додатна опрема). Држите пластичне ивице и уметните додаток у цев за храну. Као што је приказано на страни 4 слика Ф3

4. Окрените конус сечива у смеру казаљке на сату. Уверите се да је правилно постављен на погонско вратило. Ставите потискивач хране у цев за храну. Као што је приказано на страни 4 слика Ф4

Растављање:

1. Држите пластичне ивице конуса сечива и окрените га у смеру супротном од казаљке на сату. Извадите конус сечива из цеви за храну. Извадите потискивач за храну из цеви за храну. Као што је приказано на страни 4 слика Г1

2. Окрените цев за храну у смеру казаљке на сату. Као што је приказано на страни 4 слика Г2

3. Уклоните цев за храну из кућишта.

Коришћење уређаја:

1. Поставите посуду испод отвора наставка (Б).

2. Укључите уређај у струјну мрежу и кратко притисните дугме ОН/ОФФ једном или два пута пре него што ставите храну у цев за довод, да бисте били сигурни да је додаток закључан у погонском вратилу и да је безбедно на месту.

3. Укључите уређај држећи притиснуто дугме ОН/ОФФ (Ц).

4. Извуците потискивач хране (А) и ставите исечену храну у цев за довод.

5. Лагано притисните храну гурачем за храну (А). Молимо вас да не притискате превише на потискивач. То може оштетити сечива и сам уређај.

6. Отпустите дугме ОН/ОФФ када завршите.

7. Искључите уређај из напајања и уклоните додаток (пратите упутства за чишћење).

ПАЖЊА: НЕМОЈТЕ ДИРАТИ СЕЧИВО ИЛИ УНУТРАШЊОСТ КОМОРЕ ЗА МЛЕВЕЊЕ И УРЕЂАЈ ДОК ЈЕ УРЕЂАЈ УКЉУЧЕН. ДА ВАС МОЖЕТЕ ПОВРЕДИТИ, ПОСЕЋЕТЕ ПРСТЕ ИЛИ РУКЕ.

ПАЖЊА: Немојте користити уређај без хране.

ПАЖЊА: Уверите се да сте исецкали храну на мале комаде пре него што је ставите у цев за напајање. У супротном, уређај се може зауставити и покварити.

Да бисте заштитили своје прсте, увек користите потискивач за храну. Никада не стављајте своју руку или прибор у цев за довод или у ротирајуће оштрице.

Апарат за салату користите само за резање и рендање уобичајене хране за домаћинство, као што су воће, поврће, ораси, чоколада и тврди сиреви.

Чишћење:

1. Пре чишћења уређаја, искључите га и извуците утикач из електричне мреже.

2. Уклоните додаток, потискивач за храну и цев за довод и очистите их топлом водом и благим сапуном за суђе.

3. Очистите кућиште влажном крпом и осушите га меком крпом.

ПАЖЊА: МОЛИМ ВАС ДА ПОСЕБНО ОБАВЕЗУЈУ ДА ДЕЛОВИ КОЈИ ИМАЈУ ДИРЕКТАН КОНТАКТ СА ХРАНОМ: ПОТИСКАЧ, ЦИЈЕВ ЗА ДОДАВАЊЕ, КОМОРА ЗА МЛЕВЕЊЕ И ЛОЧИЦЕ. ЧИШЋЕ СЕ НАРОЧИТО ПАЖЉИВО И ТЕМЕЉНО. ОСТАЛА ХРАНА МОЖЕ ИЗАЗВАТИ РАСТ БАКТЕРИЈА И ДОВЕСТИ ДО БОЛЕСТИ ИЛИ ПОВРЕДА.

Технички опис:

Максимална континуирана употреба: 3 минута

Снага: 150 В

Улазни напон: 220-240В 50/60Хз



За заштиту животне средине: молимо вас да одвојите картонске кутије и пластичне кесе и одложите их у одговарајуће канте за смеће. Коришћени уређај треба да буде испоручен на наменске сакупљане тачке због оштрих компоненти, што може утицати на животну средину. Немојте одлагати овај уређај у заједничку корпу за отпатке.

GENERELLE SIKKERHEDSBETINGELSER VIGTIGE SIKKERHEDSINSTRUKTIONER LÆS OMHYGGELIGT OG OPBEVAR TIL FREMTIDIG REFERENCE

1. Før du bruger enheden, skal du læse brugervejledningen og følge instruktionerne deri. Producenten er ikke ansvarlig for skader forårsaget af brug af enheden i strid med dens tilsigtede brug eller forkert betjening.
2. Enheden er kun til hjemmebrug. Brug det ikke til andre formål, der ikke er i overensstemmelse med dets tilsigtede brug.
3. Enheden bør kun tilsluttes et 220-240V, ~50/60Hz stik. For at øge sikkerheden ved brug, bør mange elektriske enheder ikke tilsluttes et strømkredsløb på samme tid.
4. Vær særlig forsigtig, når du bruger enheden, når der er børn i nærheden. Lad ikke børn lege med enheden, og tillad ikke børn eller personer, der ikke er bekendt med enheden, at bruge den
5. ADVARSEL: Dette udstyr kan bruges af børn over 8 år og personer med nedsatte fysiske, sensoriske eller mentale evner, eller personer uden erfaring eller kendskab til udstyret, hvis det udføres under opsyn af en person med ansvar for deres sikkerhed, eller de har fået instruktioner om sikker brug af enheden og er klar over de farer, der er forbundet med dens brug. Børn bør ikke lege med udstyret. Rengøring og brugervedligeholdelse bør ikke udføres af børn, medmindre de er over 8 år og er under opsyn.
6. Tag altid stikket ud af stikkontakten efter brug ved at holde i stikkontakten med hånden. Træk IKKE i strømmen ledning .
7. Nedsænk ikke ledningen, stikket eller hele apparatet i vand eller anden væske. Udsæt ikke enheden for vejrforhold (regn, sol osv.) og brug den ikke under høj luftfugtighed (badeværelser, fugtige mobilhomes).
8. Kontroller jævnligt strømkablets tilstand. Hvis netledningen er beskadiget, skal den udskiftes af et specialtværksted for at undgå fare.
9. Brug ikke apparatet med en beskadiget strømledning, eller hvis det er blevet tabt eller beskadiget på anden måde eller ikke fungerer korrekt. Reparer ikke enheden selv, da det kan forårsage elektrisk stød. Returner den beskadigede enhed til det relevante servicecenter til inspektion eller reparation. Eventuelle reparationer må kun udføres af autoriserede servicesteder. Forkert udført reparation kan medføre alvorlig fare for brugeren.
10. Placer enheden på en kølig, stabil, plan overflade, væk fra varme køkkenapparater såsom: el-komfur, gasbrænder osv...
11. Brug ikke enheden i nærheden af brændbare materialer.
12. Netledningen må ikke hænge ud over bordets kant eller røre ved varme overflader.
13. Før rengøring eller efter brug skal du tage stikket ud af stikkontakten ved at holde i stikkontakten med hånden. Træk IKKE i netsnoeren.
14. Brug ikke apparatet i nærheden af vand, f.eks. i bruseren, badekarret eller over en håndvask med vand.

15. Vask aldrig apparatet under rindende vand eller på en sådan måde, at der drypper vand ind i det
16. Lad ikke enheden blive våd. Hvis enheden falder i vand, skal du straks trække stikket ud af stikkontakten. Stik ikke hænderne i vandet, når enheden er tilsluttet lysnettet. Den skal kontrolleres af en kvalificeret elektriker, før den tages i brug igen.
17. Håndter eller brug ikke enheden med våde hænder.
18. Enheden skal slukkes hver gang efter endt arbejde.
19. Efterlad ikke enheden tilsluttet stikkontakten uden opsyn.
20. For yderligere beskyttelse anbefales det at installere en reststrømsenhed (RCD) i det elektriske kredsløb med en nominel reststrøm på ikke over 30 mA. Kontakt venligst en elektriker for dette.
21. Før du tænder for enheden, skal du sikre dig, at alle dele er installeret korrekt.
22. ADVARSEL: Vær forsigtig, når du håndterer knivene skæreknive, ved tømning og rengøring af maskinen.
23. ADVARSEL: Tag altid stikket ud af stikkontakten, når det efterlades uden opsyn, og før montering eller adskillelse eller rengøring.
24. ADVARSEL: Brug ikke udstyret, hvis de roterende knive er beskadiget.
25. ADVARSEL: Før du udskifter udstyr eller nærmer dig dele, der bevæger sig under brug, skal du slukke og afbryde udstyret.
26. Brug kun enheden, når sikkerhedslåsen er lukket.
27. Rør ikke ved rivejernets små knive.
28. Brug kun tilbehør leveret af producenten.
29. Når enheden er i drift, må du ikke stikke din hånd eller nogen genstande ind i indføringsåbningen. Brug kun pusheren til dette formål.
30. Frugt og grøntsager skal indsættes i fødeåbningen, mens apparatet er i drift, det er ikke tilladt at fylde fødeåbningen med frugt eller grøntsager under stilstand.
31. Pas på ikke at overbelaste rivejernet, brug ikke for meget kraft til at skubbe produkterne gennem føderen.
32. Tag altid apparatet ud af stikkontakten, når det ikke er i brug, eller du ønsker at rengøre det.
33. Skil ikke rivejernet ad, mens det er tilsluttet en stikkontakt.
34. Brug ikke skrappe skuremidler eller slibende rengøringsmidler til rengøring.
35. Nedsænk ikke motorenheden i vand eller anden væske.

Enhedsbeskrivelse Strimlet grøntsag AD4815:

- | | |
|----------------|---------------|
| A. Madsclubber | B. Fødeslange |
| C. ON/OFF-knap | D. Blade |
| E. Boliger | |

Blade:

- D1. Groft rivejern (mørkerød): gulerødder, agurker, zucchini, kogte kartofler, radiser, peberfrugt, hårde oste og chokolade.
- D2. Fint rivejern (orange): gulerødder, agurker, zucchini, kogte kartofler, radiser, hårde oste og chokolade.
- D3. Fin udskærer (mørkegrøn): gulerødder, zucchini, kogte kartofler, agurker, peberfrugter, løg, majroer, rødkål, hvidkål, æbler eller hård ost.
- D4. Tyk udskærer (lysegrøn): gulerødder, zucchini, kogte kartofler, agurker, peberfrugter, løg, majroer, rødkål, hvidkål, æbler eller hård ost
- D5. Grovkvæm (gul): tørt brød, hasselnød, valnød, mandel, parmesanost, chokolade, kager, kiks

Før første brug:

1. Inden første brug skal du pakke alle dele af enheden ud og fjerne alt emballagemateriale, derefter rengøre enheden og alle dens dele med en fugtig klud og derefter tørre med et blødt tørt køkkenrulle.

Montage:

1. Hold i føderøret, og sæt det lidt ind i huset. Som vist på side 4 billede F1
2. Drej en kvart omgang til venstre, indtil den går i indgreb med huset. Som vist på side 4 billede F2
3. Vælg et passende tilbehør (se afsnittet Tilbehør). Hold plastikkanterne og sæt tilbehøret ind i madrøret. Som vist på side 4 billede F3
4. Drej knivkeglen med uret. Sørg for, at den er placeret korrekt på drivakslen. Sæt madskubberen ind i madrøret. Som vist på side 4 billede F4

Demontering:

1. Hold plastikkanterne på knivkeglen, og drej den mod uret. Fjern knivkeglen ud af madrøret. Tag madskubberen ud af madrøret. Som vist på side 4 billede G1
2. Drej madrøret med uret. Som vist på side 4 billede G2
3. Fjern madrøret fra huset.

Brug af enheden:

1. Placer en skål under åbningen på tilbehøret (B).
2. Sæt enheden i stikkontakten, og tryk kort på ON/OFF-knappen en eller to gange, før du anbringer mad i føderøret, for at sikre, at tilbehøret låser i drivakslen, og det er sikkert på plads.
3. Tænd for enheden ved at holde ON/OFF-knappen (C) nede.
4. Træk madskubberen (A) ud og placer den afskære mad i føderøret.
5. Tryk forsigtigt maden ned med madskubberen (A). Læg venligst ikke for meget pres på pusheren. Hvis du gør det, kan det beskadige knivene og selve enheden.
6. Slip ON/OFF-knappen, når du er færdig.
7. Tag stikket ud af stikkontakten og fjern tilbehøret (følg rengøringsinstruktionerne).

BEMÆRK: RØR IKKE KNIVENE ELLER INDERSIDEN AF SLIBEKAMMERET OG ENHEDEN, MENS ENHEDEN ER TÆNDT. AT GØRE DET KAN SKADE DIG, SKÆRE DINE FINGRE ELLER DINE HÆNDER.

BEMÆRK: Brug ikke enheden uden mad.

BEMÆRK: Sørg for at hakke din mad i små stykker, før du lægger dem i føderøret. Ellers kan enheden stoppe og gå i stykker.

Brug altid madskubberen for at beskytte dine fingre. Stik aldrig din hånd eller redskaber ind i føderøret eller i roterende redskabsblade. Brug kun salatmaskinen til at skære og rive almindelig husholdningsmad, såsom frugt, grøntsager, nødder, chokolade og hårde oste.

Rengøring:

1. Før du rengør enheden, skal du slukke for den og tage stikket ud af stikkontakten.
2. Fjern tilbehøret, madskubberen og tilførselsrøret og rengør i varmt vand og mild opvaskemiddel.
3. Rengør huset med en fugtig klud og tør det med en blød klud.

BEMÆRK: SØRG VENLIGST SÆRLIGT SIKKER PÅ, AT DE DELE, DER HAR DIREKTE KONTAKT MED FØDEVARER: SKUBER, TILFØDERØR, SLIBEKAMMER OG KNIVE. RENGØRES SÆRLIGT OMHYGGELIGT OG GRUNDIGT. TILBLEVENDE MAD KAN FORÅRSAGE BAKTERIEVÆKST OG FØRE TIL SYGDOM ELLER SKADE.

Teknisk beskrivelse:

Maksimal kontinuerlig brug: 3 minutter

Effekt: 150 W

Indgangsspænding: 220-240V 50/60Hz



Af hensyn til miljøet. Venligst overfør papemballage til affaldspapir. Hæld polyethylenposer (PE) i plastbeholderen Slidt enhed skal returneres til det relevante punkt opbevaring, fordi det er farligt i enheden ingredienser kan udgøre en trussel for miljøet. Den elektriske enhed skal overleveres for at begrænse dets genanvendelse og brug. Hvis i enheden der er batterier, fjern dem og vende tilbage til punktet opbevares separat.

ЗАГАЛЬНІ УМОВИ БЕЗПЕКИ ВАЖЛИВІ ІНСТРУКЦІЇ З БЕЗПЕКИ УВАЖНО ПРОЧИТАЙТЕ І ЗБЕРІГАЙТЕ ДЛЯ ДОВІДКУ В МАЙБУТНЬОМУ

1. Перед використанням пристрою прочитайте посібник користувача та дотримуйтеся вказівок, що містяться в ньому. Виробник не несе відповідальності за шкоду, спричинену використанням пристрою не за призначенням або неналежною експлуатацією.
2. Пристрій лише для домашнього використання. Не використовуйте його для інших цілей, які не відповідають його призначенню.
3. Пристрій слід підключати лише до розетки 220-240 В, ~50/60 Гц. З метою підвищення безпеки використання багато електричних пристроїв не слід підключати до одного ланцюга живлення одночасно.
4. Будьте особливо обережні, користуючись пристроєм, коли поруч є діти. Не дозволяйте дітям гратися з пристроєм і не дозволяйте дітям або людям, які не знайомі з пристроєм, користуватися ним
5. **ПОПЕРЕДЖЕННЯ:** Це обладнання можуть використовувати діти віком від 8 років та особи з обмеженими фізичними, сенсорними чи розумовими здібностями, а також особи без досвіду чи знання обладнання, якщо воно виконується під наглядом особи, відповідальної за їхню безпеку або вони отримали інструкції щодо безпечного використання пристрою та усвідомлюють небезпеки, пов'язані з його використанням. Діти не повинні гратися з обладнанням. Чищення та технічне обслуговування не повинні виконувати діти, якщо вони не старші 8 років і перебувають під наглядом.
6. Після використання завжди виймайте вилку з розетки, тримаючи розетку рукою. НЕ вмикайте живлення _ шнур .
7. Не занурюйте шнур, вилку або весь прилад у воду чи будь-яку іншу рідину. Не піддавайте пристрій впливу погодних умов (дощ, сонце тощо) і не використовуйте його в умовах високої вологості (ванні кімнати, вологі мобільні будинки).
8. Періодично перевіряйте стан шнура живлення. Якщо шнур живлення пошкоджений, його слід замінити в спеціалізованому сервісному центрі, щоб уникнути небезпеки.
9. Не використовуйте прилад із пошкодженим шнуром живлення, якщо він упав чи пошкоджений будь-яким іншим чином або не працює належним чином. Не ремонтуйте пристрій самостійно, оскільки це може призвести до ураження електричним струмом. Поверніть пошкоджений пристрій до відповідного сервісного центру для перевірки або ремонту. Будь-який ремонт дозволяється виконувати лише авторизованим сервісним центрам. Неналежний ремонт може призвести до серйозної небезпеки для користувача.
10. Розмістіть пристрій на прохолодній, стійкій, рівній поверхні, подалі від гарячих кухонних приладів, таких як: електрична плита, газовий пальник тощо...
11. Не використовуйте пристрій поблизу легкозаймистих матеріалів.
12. Шнур живлення не повинен звисати з краю столу або торкатися гарячих

поверхонь.

13. Перед чищенням або після використання вийміть вилку з розетки, тримаючи розетку рукою. НЕ тягніть за шнур сітки.

14. Не використовуйте пристрій поблизу води, наприклад, у душі, ванні або над умивальником з водою.

15. Ніколи не мийте прилад під проточною водою або так, щоб на нього капала вода

16. Не допускайте намокання пристрою. Якщо пристрій впав у воду, негайно витягніть вилку з розетки. Не опускайте руки у воду, коли пристрій підключено до мережі. Перед повторним використанням його має перевірити кваліфікований електрик.

17. Не тримайте та не використовуйте пристрій мокрими руками.

18. Кожного разу після закінчення роботи прилад вимкати.

19. Не залишайте без нагляду підключений до розетки прилад.

20. Для додаткового захисту в електричному ланцюзі бажано встановити пристрій захисного відключення (УЗО) з номінальним залишковим струмом, що не перевищує 30 мА. Для цього зверніться до електрика.

21. Перш ніж увімкнути пристрій, переконайтеся, що всі частини встановлені правильно.

22. **ПОПЕРЕДЖЕННЯ:** поводьтеся з лезами обережно
ріжучі леза під час спорожнення та чищення машини.

23. **ПОПЕРЕДЖЕННЯ:** Завжди від'єднуйте прилад від мережі, якщо його залишаєте без нагляду, а також перед складанням, розбиранням чи чищенням.

24. **ПОПЕРЕДЖЕННЯ:** Не використовуйте обладнання, якщо обертові леза пошкоджено.

25. **ПОПЕРЕДЖЕННЯ:** перед заміною обладнання або наближенням до частин, які рухаються під час використання, вимкніть і від'єднайте обладнання.

26. Користуйтеся пристроєм лише при закритому запобіжному замку.

27. Не чіпайте дрібні леза терки.

28. Використовуйте лише аксесуари, надані виробником.

29. Коли пристрій працює, не просовуйте руки чи будь-які предмети в отвір годівниці. Використовуйте для цього тільки штовхач.

30. Овочі та фрукти вставляти в отвір годівниці під час роботи пристрою, не можна заповнювати отвір годівниці фруктами чи овочами під час простою.

31. Будьте обережні, щоб не перевантажити тертку, не прикладайте занадто багато сили, щоб проштовхнути продукти через пристрій подачі.

32. Завжди від'єднуйте пристрій від мережі, коли він не використовується або ви хочете його очистити.

33. Не розбирайте тертку, коли вона підключена до розетки.

34. Не використовуйте жорсткі мочалки або абразивні засоби для чищення.

35. Не занурюйте блок двигуна у воду чи будь-яку іншу рідину.

Опис пристрою Овочева подрібнена AD4815:

- A. Штовхач корму
- B. Трубка подачі
- C. Кнопка ON/OFF
- D. Леза

Е. Житло

Леза:

- D1. На крупній тертці (темно-червона): морква, огірки, кабачки, варена картопля, редис, перець, тверді сири, шоколад.
- D2. Дрібна терка (помаранчева): морква, огірки, кабачки, варена картопля, редис, тверді сири, шоколад.
- D3. Fine Slicer (Dark Green): морква, цукіні, відварна картопля, огірки, перець, цибуля, ріпа, червонокочанна, білокачанна капуста, яблука або твердий сир.
- D4. Нарізка товста (світло-зелена): морква, цукіні, варена картопля, огірки, перець, цибуля, ріпа, червонокочанна, білокачанна капуста, яблука або твердий сир.
- D5. Rough Grinder (Жовтий): сухий хліб, лісовий горіх, волоський горіх, мигдаль, сир пармезан, шоколад, тістечка, бісквіт

Перед першим використанням:

1. Перед першим використанням, будь ласка, розпакуйте всі частини пристрою та видаліть увесь пакувальний матеріал, потім очистіть пристрій та всі його частини вологою тканиною, а потім висушіть м'яким сухим паперовим рушником.

Збірка:

1. Тримаючи трубку подачі, злегка вставте її в корпус. Як показано на сторінці 4, малюнок F1
2. Поверніть на чверть оберту вліво, доки він не зафіксується в корпусі. Як показано на сторінці 4, малюнок F2
3. Виберіть відповідне кріплення (див. розділ Аксесуари). Візьміться за пластикові краї та вставте насадку в харчову трубку. Як показано на сторінці 4, малюнок F3
4. Поверніть конус леза за годинниковою стрілкою. Переконайтеся, що він правильно розміщений на приводному валу. Вставте штовхач їжі в харчову трубку. Як показано на сторінці 4, малюнок F4

Розбирання:

1. Візьміться за пластикові краї конуса леза та поверніть його проти годинникової стрілки. Вийміть конус леза з харчової трубки. Вийміть штовхач їжі з харчової трубки. Як показано на сторінці 4, малюнок G1
2. Поверніть харчову трубку за годинниковою стрілкою. Як показано на сторінці 4, малюнок G2
3. Вийміть харчову трубку з корпусу.

Використання пристрою:

1. Поставте миску під отвір насадки (B).
 2. Підключіть пристрій до електромережі та коротко натисніть кнопку ON/OFF один або два рази, перш ніж поміщати їжу в трубку для подачі, щоб переконатися, що насадка зафіксована на приводному валу та надійно закріплена на місці.
 3. Увімкніть пристрій, утримуючи кнопку ON/OFF (C).
 4. Витягніть штовхач їжі (A) і помістіть нарізану їжу в трубку подачі.
 5. Обережно натисніть на їжу за допомогою штовхача (A). Будь ласка, не тисніть занадто сильно на штовхач. Це може пошкодити леза та сам пристрій.
 6. Після завершення відпустіть кнопку ON/OFF.
 7. Від'єднайте пристрій від джерела живлення та зніміть насадку (дотримуйтесь інструкцій з очищення).
- УВАГА: НЕ ТОРКАЙТЕСЯ НОЖІВ АБО ВНУТРІШНЬОЇ ЧАСТИНИ КАМЕРИ ПОМЛЮВАННЯ ТА ПРИСТРОЮ, КОЛИ ПРИСТРІЙ УВІМКНЕНО. ЦЕ МОЖЕТЕ ТРАНМУВАТИСЯ, ПОРІЗАТИ ПАЛЬЦІ АБО РУКИ.**

УВАГА: Не використовуйте пристрій без їжі.

УВАГА: Будь ласка, переконайтеся, що ви нарізаєте їжу на дрібні шматочки, перш ніж поміщати її в трубку для подачі. Інакше пристрій може зупинитися та зламатися.

Щоб захистити свої пальці, завжди використовуйте штовхач їжі. Ніколи не просовуйте руки чи посуд у трубку подачі чи в обертові насадки.

Використовуйте салатницю лише для нарізання та натирання звичайних домашніх продуктів, таких як фрукти, овочі, горіхи, шоколад і тверді сири.

Прибирання:

1. Перед чищенням пристрою вимкніть його та від'єднайте від електромережі.
2. Зніміть насадку, штовхач корму та трубку подачі та очистіть у теплій воді з м'яким мильним розчином.
3. Очистіть корпус вологою тканиною та витріть насухо м'якою тканиною.

УВАГА: БУДЬ ЛАСКА, ПЕРЕКОНАЙТЕСЯ ОСОБЛИВО В ЩОБ ЧАСТИНАХ, ЯКІ МАЮТЬ ПРЯМИЙ КОНТАКТ З ХАРЧОВИМ ПРОДУКТОМ: штовхач, трубка подачі, камера подрібнення та леза. **ОЧИЩАЮТЬСЯ ОСОБЛИВО РЕВІЛЬНО ТА РЕТЕЛЬНО. ЗАЛИШКИ ХАРЧУВАННЯ МОЖУТЬ Спричинити ріст БАКТЕРІЙ ТА ПРИЗВЕСТИ ДО ХВОРОБИ АБО ТРАВМИ.**

Технічний опис:

Максимальна тривалість безперервного використання: 3 хвилини

Потужність: 150 Вт

Вхідна напруга: 220-240 В 50/60 Гц



У інтересах навколишнього середовища.



Будь ласка, віддайте картонну упаковку в місце збору мукулатури. Політиленові мішки (PE) викинути в смітник для пластику. Відпрацьований пристрій повинен бути відправлений у відповідну точку зберігання, тому що в пристрої є небезпечні інгредієнти, які можуть становити загрозу навколишньому середовищу. Електричний пристрій потрібно повернути так, щоб обмежити його повторне використання. Якщо у пристрої є батареї, то потрібно їх витягнути і віддати до відповідного пункту.

(AR) عربي

1. شروط السلامة العامة تعليمات السلامة الهامة اقرأ بعناية واحتفظ بها للرجوع إليها في المستقبل.
2. قبل استخدام الجهاز ، اقرأ دليل المستخدم واتبع التعليمات الواردة فيه. المُصنَّع غير مسؤول عن النتائج الناتجة عن استخدام الجهاز خلافاً للاستخدام المقصود أو التشغيل غير السليم.
3. الجهاز للاستخدام المنزلي فقط. لا تستخدمه لأغراض أخرى لا تتوافق مع الاستخدام المقصود.
4. يجب توصيل الجهاز فقط بمقبس 220-240 فولت ، ~ 50/60هرتز. من أجل زيادة سلامة الاستخدام ، يجب عدم توصيل العديد من الأجهزة الكهربائية بدائرة كهربائية واحدة في نفس الوقت.
5. كن حذراً بشكل خاص عند استخدام الجهاز عندما يكون الأطفال في الجوار. لا تسمح للأطفال باللعب بالجهاز ولا تسمح للأطفال أو الأشخاص الذين ليسوا على دراية بالجهاز باستخدامه.
6. تحذير: يمكن استخدام هذه المعدات من قبل الأطفال الذين تزيد أعمارهم عن 8 سنوات والأشخاص الذين يعانون من ضعف القدرات البدنية أو الحسية أو العقلية ، أو الأشخاص الذين ليس لديهم خبرة أو معرفة بالمعدات ، إذا تم تنفيذها تحت إشراف شخص مسؤول عن سلامتهم أو تم إعطاؤهم تعليمات حول الاستخدام الآمن للجهاز وهم على دراية بالمخاطر المرتبطة باستخدامه. يجب ألا يلعب الأطفال بالمعدات. لا ينبغي أن يقوم الأطفال بالتنظيف وصيانة المستخدم ، إلا إذا كانوا فوق سن 8 سنوات وتحت إشرافهم.
7. قم دائماً بإزالة القابس من المقبس بعد الاستخدام عن طريق إمساك المقبس بيدك. لا تسحب الطاقة الحبل.
8. لا تغمر السلك أو القابس أو الجهاز بأكمله في الماء أو أي سائل آخر. لا تعرض الجهاز لظروف الطقس (المطر ، الشمس ، إلخ) أو تستخدمه في ظروف الرطوبة العالية (الحمامات ، المنازل المتحركة الرطبة).
9. قم بفحص حالة سلك الطاقة بشكل دوري. في حالة تلف سلك الطاقة ، يجب استبداله بمرفق إصلاح متخصص لتجنب الخطر.
10. لا تستخدم الجهاز بسلك طاقة تالف أو إذا سقط أو تعرض للتلف بأي طريقة أخرى أو لا يعمل بشكل صحيح. لا تقم بإصلاح الجهاز بنفسك ، فقد يتسبب ذلك في حدوث صدمة كهربائية. أعد الجهاز التالف إلى مركز الخدمة المناسب لفحصه أو إصلاحه. لا يجوز إجراء أي إصلاحات إلا عن طريق نقاط الخدمة المعتمدة. قد يؤدي الإصلاح الذي يتم إجراؤه بشكل غير صحيح إلى حدوث خطر كبير على المستخدم.
11. ضع الجهاز على سطح بارد ومستقر ومستوي بعيداً عن أجهزة المطبخ الساخنة مثل: الموقد الكهربائي ، الموقد الغازي ، إلخ ...
12. لا تستخدم الجهاز بالقرب من المواد القابلة للاشتعال.
13. يجب ألا يتدلى سلك الطاقة على حافة الطاولة أو يلمس الأسطح الساخنة.
14. قبل التنظيف أو بعد الاستخدام ، قم بإزالة القابس من مقبس التيار الكهربائي عن طريق إمساك المقبس بيدك. لا تسحب سلك الشبكة.
15. لا تستخدم الجهاز بالقرب من الماء ، على سبيل المثال في الحمام أو حوض الاستحمام أو فوق حوض غسيل بالماء.
16. لا تغسل الجهاز تحت الماء الجاري أو بطريقة تتسرب منها المياه.
17. لا تدع الجهاز يبيل. إذا سقط الجهاز في الماء ، اسحب القابس من المقبس على الفور. لا تضع يديك في

الماء عندما يكون الجهاز متصلاً بالتيار الكهربائي. يجب فحصها بواسطة كهربائي مؤهل قبل استخدامها مرة أخرى.

17. لا تتعامل مع الجهاز أو تستخدمه ويديك مبتلتان.

18. يجب إيقاف تشغيل الجهاز في كل مرة بعد الانتهاء من العمل.

19. لا تترك الجهاز متصلاً بالمقبس دون رقابة.

20. للحصول على حماية إضافية ، يُنصح بتركيب جهاز التيار المتبقي (RCD) في الدائرة الكهربائية بتييار

متبقي مُقدّر لا يتجاوز 30ملي أمبير. يرجى استشارة كهربائي لهذا.

21. قبل تشغيل الجهاز ، تأكد من تثبيت جميع الأجزاء بشكل صحيح.

22. تحذير: كن حذرًا عند التعامل مع الشفرات

شفرات القطع ، عند تفريغ وتنظيف الماكينة.

23. تحذير: افصل الجهاز دائمًا عن التيار الكهربائي عند تركه دون رقابة وقبل التجميع أو الفك أو التنظيف.

24. تحذير: لا تستخدم الجهاز في حالة تلف الشفرات الدوارة.

25. تحذير: قبل استبدال المعدات أو الاقتراب من الأجزاء التي تتحرك أثناء الاستخدام ، قم بإيقاف تشغيل

الجهاز وفصله.

26. استخدم الجهاز فقط عندما يكون قفل الأمان مغلقًا.

27. لا تلمس الشفرات الصغيرة للمبشرة.

28. استخدم فقط الملحقات التي توفرها الشركة المصنعة.

29. أثناء تشغيل الجهاز ، لا تضع يدك أو أي شيء في فتحة المغذي. استخدم الدافع فقط لهذا الغرض.

30. يجب إدخال الفواكه والخضروات في فتحة المغذي أثناء تشغيل الجهاز ، ولا يُسمح بملء فتحة التغذية

بالفواكه أو الخضار أثناء التوقف.

31. احرص على عدم التحميل الزائد للمبشرة ، ولا تستخدم الكثير من القوة لدفع المنتجات من خلال وحدة

التغذية.

32. افصل الجهاز دائمًا عن التيار الكهربائي عندما لا يكون قيد الاستخدام أو إذا كنت تريد تنظيفه.

33. لا تقم بفك المبشرة أثناء توصيلها بأخذ التيار الكهربائي.

34. لا تستخدم المنظفات الخشنة أو المنظفات الكاشطة للتنظيف.

35. تغمر المحرك في الماء أو أي سائل آخر.

وصف الجهاز خضار مبشور 4810AD:

أ. دافع الطعام ب. أنبوب التغذية

ج. زر ON/OFF د. الشفرات

هـ. الإسكان

شفرات:

D1. مبشرة خشنة (حمراء داكنة): جزر ، خيار ، كوسة ، بطاطس مسلوقة ، فجل ، فلفل ، أجناب صلبة ، وشوكولاتة.

د 2. مبشرة رقيقة (برتقالية): جزر ، خيار ، كوسة ، بطاطس مسلوقة ، فجل ، أجناب صلبة ، وشوكولاتة.

د 3. التقطيع الناعم (أخضر غامق): جزر ، كوسة ، بطاطس مسلوقة ، خيار ، فلفل ، بصل ، لفت ، ملفوف أحمر ، ملفوف أبيض ، تفاح ، أو جبنة صلبة.

د 4. قطعة سميكة (خضراء فاتحة): جزر ، كوسة ، بطاطس مسلوقة ، خيار ، فلفل ، بصل ، لفت ، ملفوف أحمر ، ملفوف أبيض ، تفاح ، أو جبنة صلبة

د 5. طاحونة خشنة (صفراء): خبز جاف ، بندق ، جوز ، لوز ، جبنة بارميزان ، شوكولاتة ، معجنات ، بسكويت

قبل الاستخدام الأول:

1. قبل الاستخدام الأول ، يرجى فك جميع أجزاء الجهاز وإزالة جميع مواد التغليف ، ثم تنظيف الجهاز وجميع أجزائه بقطعة قماش مبللة ثم تجفيفها بمنشفة ورقية جافة وناعمة.

حُشد:

1. امسك أنبوب التغذية ، وأدخله قليلاً في الغلاف. كما هو موضح في الصفحة 4 للصورة F1.

2. قم بتدوير ربع دورة إلى اليسار حتى تتعامل مع السكن. كما هو موضح في الصفحة 4 للصورة F2.

3. حدد مرفقاً مناسباً (انظر قسم الملحقات). امسك الحواف البلاستيكية وأدخل الملحق في أنبوب الطعام. كما هو موضح في الصفحة 4 للصورة F3.

4.لف مخروط الشفرة في اتجاه عقارب الساعة. تأكد من وضعها بشكل صحيح على عمود القيادة. ضع دافع الطعام في أنبوب الطعام. كما هو موضح في الصفحة 4صورة F4

التفكيك:

- 1.امسك الحواف البلاستيكية لمخروط الشفرة ، وأدراها عكس اتجاه عقارب الساعة. قم بإزالة مخروط الشفرة من أنبوب الطعام. أخرج أداة دفع الطعام من أنبوب الطعام. كما هو موضح في الصفحة 4صورة G1
- 2.لف أنبوب الطعام في اتجاه عقارب الساعة. كما هو موضح في الصفحة 4صورة G2
- 3.قم بإزالة أنبوب الطعام من الغلاف.

باستخدام الجهاز:

- 1.ضع وعاءً تحت فتحة الملحق (ب).
 - 2.قم بتوصيل الجهاز بالتيار الكهربائي واضغط على زر التشغيل / الإيقاف لفترة وجيزة مرة أو مرتين قبل وضع الطعام في أنبوب التغذية ، للتأكد من أن المرفق يقفل في عمود المحرك وأنه في مكانه بشكل آمن.
 - 3.قم بتشغيل الجهاز بالضغط باستمرار على زر التشغيل / الإيقاف (C).
 - 4.اسحب دافع الطعام (A) للخارج وضع الطعام المقطوع في أنبوب التغذية.
 - 5.اضغط برفق على الطعام باستخدام أداة دفع الطعام (A) . من فضلك لا تمارس الكثير من الضغط على الدافع. قد يؤدي القيام بذلك إلى إتلاف الشفرات والجهاز نفسه.
 - 6.اترك زر ON / OFF بمجرد الانتهاء.
 - 7.افصل الجهاز عن مصدر الطاقة الرئيسي وقم بإزالة المرفق (اتبع تعليمات التنظيف).
- تنبيه: لا تلمس الشفرات أو داخل حجرة الطحن والجهاز أثناء تشغيل الجهاز. قد يؤدي القيام بذلك إلى إصابتك أو قطع أصابعك أو يديك. تنبيه: لا تستخدم الجهاز بدون طعام.
- تنبيه: يرجى التأكد من تقطيع طعامك إلى قطع صغيرة قبل وضعها في أنبوب التغذية. خلاف ذلك ، قد يتوقف الجهاز ويتعطل.
- لحماية أصابعك ، استخدم دائمًا أداة دفع الطعام. لا تضع أبدًا يديك أو أدوات المطبخ في أنبوب التغذية أو في شفرات المرفقات الدوارة. استخدم صناعة السلطة فقط لتقطيع وبشر الأطعمة المنزلية العادية ، مثل الفاكهة والخضروات والمكسرات والشوكولاتة والأجبان الصلبة.

تنظيف:

- 1.قبل تنظيف الجهاز ، أوقف تشغيله وافصله عن مصدر الطاقة الرئيسي.
 - 2.قم بإزالة الملحق ، دافع الطعام ، وأنبوب التغذية ونظفها بالماء الدافئ وصابون الأطباق اللطيف.
 - 3.نظف الهيكل بقطعة قماش مبللة وجفف بقطعة قماش ناعمة.
- تنبيه: يرجى التأكد بشكل خاص من أن الأجزاء التي لها اتصال مباشر بالطعام: دافع ، أنبوب تغذية ، حجرة طحن ، وشفرات. يتم تنظيفها بشكل خاص بعناية ودقة. قد يتسبب الطعام المتبقي في نمو البكتيريا ويؤدي إلى المرض أو الإصابة.

الوصف الفني:

أقصى استخدام متواصل: ٣ دقائق
القوة: ١٥٠ واط
جهد الإدخال: ٢٢٠-٢٤٠ فولت ٥٠/٦٠ هرتز

يرجى نقل عبوات الورق المقوى إلى نفايات الورق. اسكب أكياس النولي إيثيلين في الحاوية البلاستيكية
يجب إعادة الجهاز البالي إلى نقطة تخزين مناسبة لأنه خطير في الجهاز
قد تشكل المكونات تهديدًا للبيئة. يجب تسليم الجهاز الكهربائي للحد
فعليك إخراجها وإعطائها إلى النقطة المختصة بشكل منفصل، إعادة استخدامها واستخدامها. إذا كان هناك بطاريات في الجهاز



**ОБЩИ УСЛОВИЯ ЗА БЕЗОПАСНОСТ ВАЖНИ ИНСТРУКЦИИ ЗА БЕЗОПАСНОСТ
ПРОЧЕТЕТЕ ВНИМАТЕЛНО И ЗАПАЗЕТЕ ЗА БЪДЕЩИ СПРАВКИ**

1. Преди да използвате устройството, прочетете ръководството за потребителя и следвайте инструкциите, съдържащи се в него. Производителят не носи отговорност за щети, причинени от използване на устройството не по предназначение или неправилна експлоатация.
2. Устройството е само за домашна употреба. Не го използвайте за други цели, които са несъвместими с предназначението му.
3. Устройството трябва да се включва само към контакт 220-240V, ~50/60Hz. За да се повиши безопасността на употребата, много електрически устройства не трябва да се свързват към една захранваща верига едновременно.
4. Бъдете особено внимателни, когато използвате устройството, когато наоколо има деца. Не позволявайте на деца да си играят с устройството и не позволявайте на деца или хора, които не са запознати с устройството, да го използват
5. **ПРЕДУПРЕЖДЕНИЕ:** Това оборудване може да се използва от деца на възраст над 8 години и лица с намалени физически, сетивни или умствени способности, или лица без опит или познания за оборудването, ако се извършва под наблюдението на лице, отговорно за тяхната безопасност или са получили инструкции за безопасна употреба на устройството и са наясно с опасностите, свързани с употребата му. Децата не трябва да си играят с оборудването. Почистването и потребителската поддръжка не трябва да се извършват от деца, освен ако не са на възраст над 8 години и са под надзор.
6. Винаги изваждайте щепсела от контакта след употреба, като държите контакта с ръка. НЕ дърпайте захранването _ шнур .
7. Не потапяйте кабела, щепсела или целия уред във вода или друга течност. Не излагайте устройството на атмосферни условия (дъжд, слънце и др.) и не го използвайте при условия с висока влажност (бани, влажни мобилни домове).
8. Периодично проверявайте състоянието на захранващия кабел. Ако захранващият кабел е повреден, той трябва да бъде заменен от специализиран сервиз, за да се избегне опасност.
9. Не използвайте уреда с повреден захранващ кабел или ако е изпуснат или повреден по друг начин или не работи правилно. Не ремонтирайте устройството сами, тъй като това може да причини токов удар. Върнете повреденото устройство в съответния сервизен център за проверка или ремонт. Всички ремонти могат да се извършват само от оторизирани сервизи. Неправилно извършеният ремонт може да доведе до сериозна опасност за потребителя.
10. Поставете устройството на хладна, стабилна, равна повърхност, далеч от горещи кухненски уреди като: електрическа готварска печка, газова горелка и др.
11. Не използвайте уреда в близост до запалими материали.
12. Захранващият кабел не трябва да виси над ръба на масата или да докосва горещи повърхности.

13. Преди почистване или след употреба извадете щепсела от контакта, като държите контакта с ръка. НЕ дърпайте мрежовия кабел.
14. Не използвайте уреда близо до вода, например под душа, ваната или над мивка с вода.
15. Никога не мийте уреда под течаща вода или по такъв начин, че водата да капе в него
16. Не позволявайте устройството да се намокри. Ако устройството падне във вода, незабавно извадете щепсела от контакта. Не поставяйте ръцете си във водата, когато устройството е свързано към електрическата мрежа. Трябва да бъде проверен от квалифициран електротехник, преди да се използва отново.
17. Не пипайте и не използвайте устройството с мокри ръце.
18. Уредът да се изключва всеки път след приключване на работа.
19. Не оставяйте уреда включен в контакта без надзор.
20. За допълнителна защита е препоръчително да инсталирате устройство за остатъчен ток (RCD) в електрическата верига с номинален остатъчен ток, който не надвишава 30 mA. Моля, консултирайте се с електротехник за това.
21. Преди да включите устройството, уверете се, че всички части са монтирани правилно.
22. ПРЕДУПРЕЖДЕНИЕ: Бъдете внимателни, когато боравите с остриетата режещи ножове, когато изпразвате и почиствате машината.
23. ПРЕДУПРЕЖДЕНИЕ: Винаги изключвайте уреда от контакта, когато е оставен без надзор и преди сглобяване, разглобяване или почистване.
24. ПРЕДУПРЕЖДЕНИЕ: Не използвайте оборудването, ако въртящите се ножове са повредени.
25. ПРЕДУПРЕЖДЕНИЕ: Преди да смените оборудването или да се доближите до части, които се движат по време на употреба, изключете и разкачете оборудването.
26. Използвайте устройството само когато предпазната ключалка е затворена.
27. Не докосвайте малките остриета на рендето.
28. Използвайте само аксесоари, доставени от производителя.
29. Когато устройството работи, не поставяйте ръката си или никакви предмети в отвора на хранващото устройство. Използвайте само буталото за тази цел.
30. Плодовете и зеленчуците трябва да се поставят в отвора на хранващото устройство, докато устройството работи, не е позволено да се пълни отворът на хранващото устройство с плодове или зеленчуци по време на покой.
31. Внимавайте да не претоварите рендето, не използвайте прекалено много сила, за да избутате продуктите през фидера.
32. Винаги изключвайте устройството от електрическата мрежа, когато не го използвате или искате да го почистите.
33. Не разглобявайте рендето, докато е включено в контакта.
34. Не използвайте груби търкалки или абразивни почистващи препарати за почистване.
35. Не потапяйте моторния блок във вода или друга течност.

Описание на устройството Настъргани зеленчуци AD4815:

- A. Тласкач за храна
- B. Тръба за подаване
- C. Бутон ON/OFF
- D. Остриета
- D. Жилище

Остриета:

- D1. Едро ренде (тъмно червено): моркови, краставици, тиквички, варени картофи, репички, чушки, твърди сирена и шоколад.
- D2. Fino ренде (оранжево): моркови, краставици, тиквички, варени картофи, репички, твърди сирена и шоколад.
- D3. Fine Slicer (Dark Green): моркови, тиквички, варени картофи, краставици, чушки, лук, ряпа, червено зеле, бяло зеле, ябълки или твърдо сирене.
- D4. Дебела резачка (светло зелена): моркови, тиквички, варени картофи, краставици, чушки, лук, ряпа, червено зеле, бяло зеле, ябълки или твърдо сирене
- D5. Груба мелница (жълта): сух хляб, лешник, орех, бадем, пармезан, шоколад, сладкиши, бисквита

Преди първа употреба:

1. Преди първа употреба, моля, разопаковайте всички части на устройството и отстранете целия опаковъчен материал, след това почистете устройството и всички негови части с влажна кърпа и след това подсушете с мека суха хартиена кърпа.

Сглобяване:

1. Хванете захранващата тръба и леко я вкарайте в корпуса. Както е показано на страница 4, снимка F1
2. Завъртете четвърт оборот наляво, докато се захване с корпуса. Както е показано на страница 4, снимка F2
3. Изберете подходяща приставка (вижте раздел Аксесоари). Хванете пластмасовите ръбове и поставете приставката в тръбата за храна. Както е показано на страница 4, снимка F3
4. Завъртете конуса на острието по посока на часовниковата стрелка. Уверете се, че е поставен правилно върху задвижващия вал. Поставете тласкача за храна в тръбата за храна. Както е показано на страница 4, снимка F4

Разглобяване:

1. Хванете пластмасовите ръбове на конуса на острието и го завъртете обратно на часовниковата стрелка. Извадете конуса на острието от тръбата за храна. Извадете буталото за храна от тръбата за храна. Както е показано на страница 4, снимка G1
2. Завъртете тръбата за храна по посока на часовниковата стрелка. Както е показано на страница 4, снимка G2
3. Извадете тръбата за храна от корпуса.

Използване на устройството:

1. Поставете купа под отвора на приставката (B).
2. Включете устройството в електрическата мрежа и натиснете за кратко бутона ВКЛЮЧВАНЕ/ИЗКЛЮЧВАНЕ един или два пъти, преди да поставите храна в тръбата за подаване, за да се уверите, че приставката се заключва в задвижващия вал и е сигурно на място.
3. Включете устройството, като задържите натиснат бутона ON/OFF (C).
4. Издърпайте буталото за храна (A) и поставете нарязаната храна в тръбата за подаване.
5. Внимателно натиснете надолу храната с буталото за храна (A). Моля, не оказвайте прекалено голям натиск върху тласкача. Това може да повреди остриетата и самото устройство.
6. Пуснете бутона ON/OFF, след като приключите.
7. Изключете устройството от основното захранване и отстранете приставката (следвайте инструкциите за почистване).

ВНИМАНИЕ: НЕ ДОКОСВАЙТЕ НОЖЕВЕТЕ ИЛИ ВЪТРЕШНОСТТА НА КАМЕРАТА ЗА СМЕЛИНЕ И УСТРОЙСТВОТО, ДОКАТО УСТРОЙСТВОТО Е ВКЛЮЧЕНО. ДА НАПРАВИТЕ ТОВА МОЖЕ ДА ВИ НАРАНИТЕ, ДА СИ ПОРЕЖЕТЕ ПРЪСТИТЕ ИЛИ РЪЦЕТЕ.

ВНИМАНИЕ: Не използвайте уреда без храна.

ВНИМАНИЕ: Моля, уверете се, че нарязвате храната си на малки парчета, преди да я поставите в тръбата за подаване. В противен случай устройството може да спре и да се повреди.

За да предпазите пръстите си, винаги използвайте буталото за храна. Никога не поставяйте ръката си или приборите си в тръбата за подаване или във въртящите се остриета на приставката.

Използвайте уреда за салата само за нарязване и настъргване на нормални домашни храни, като плодове, зеленчуци, ядки, шоколад и твърди сирена.

Почистване:

1. Преди да почистите уреда, изключете го и извадете щепсела от електрическата мрежа.
2. Отстранете приставката, тласкача за храна и захранващата тръба и ги почистете в топла вода и мек препарат за съдове.
3. Почистете корпуса с влажна кърпа и го подсушете с мека кърпа.

ВНИМАНИЕ: МОЛЯ, УВЕРЕТЕ СЕ ОСОБЕНО, ЧЕ ЧАСТИТЕ, КОИТО ИМАТ ПРЕКЪСЕН КОНТАКТ С ХРАНАТА: ТЛАСКАЧ, ПОДАВАЩА ТРЪБА, КАМЕРА ЗА СМЕЛЕНЕ И НОЖЕВА. ПОЧИСТВАТ СЕ ОСОБЕНО ВНИМАТЕЛНО И СТАРИТЕЛНО. ОСТАНАЛАТА ХРАНА МОЖЕ ДА ПРИЧИНИ РАСТЕЖ НА БАКТЕРИИ И ДОВЕДЕ ДО ЗАБОЛЯВАНЕ ИЛИ НАРАНЯВАНЕ.

Техническо описание:

Максимално продължително използване: 3 минути

Мощност: 150 W

Входно напрежение: 220-240V 50/60Hz



За да защитите околната си среда: моля, отделете картонените кутии и найлоновите торбички и ги изхвърлете в съответните кошчета за отпадъци. Използваният уред трябва да бъде доставен до специалните пунктове за събиране, които могат да повлияят на околната среда. Не изхвърляйте този уред в обикновен кош за отпадъци.

ÜMUMİ TƏHLÜKƏSİZLİK ŞƏRTLƏRİ ƏHƏMİYYƏTLİ TƏHLÜKƏSİZLİK TƏLİMATLARINI DİQQƏTLƏ OXUYUN VƏ GƏLƏCƏK İSTİFADƏ ÜÇÜN SAXLAYIN

1. Cihazı istifadə etməzdən əvvəl istifadəçi təlimatını oxuyun və orada olan təlimatlara əməl edin. İstehsalçı cihazın təyinatı üzrə istifadə edilməməsi və ya düzgün işləməməsi nəticəsində dəyən ziyanə görə məsuliyyət daşımır.
2. Cihaz yalnız evdə istifadə üçündür. Onu təyinatına uyğun olmayan digər məqsədlər üçün istifadə etməyin.
3. Cihaz yalnız 220-240V, ~50/60Hz rozetkaya qoşulmalıdır. İstifadə təhlükəsizliyini artırmaq üçün bir çox elektrik cihazı eyni vaxtda bir elektrik dövrəsinə qoşulmamalıdır.
4. Uşaqlar ətrafda olduqda cihazdan istifadə edərkən xüsusilə diqqətli olun. Uşaqların cihazla oynamasına icazə verməyin və uşaqların və ya cihazla tanış olmayan şəxslərin ondan istifadə etməsinə icazə verməyin
5. **XƏBƏRDARLIQ:** Bu avadanlıq 8 yaşdan yuxarı uşaqlar və fiziki, duyğu və ya əqli qabiliyyəti zəif olan şəxslər və ya avadanlıq haqqında təcrübəsi və ya biliyi olmayan şəxslər tərəfindən istifadə oluna bilər, əgər bu avadanlıqdan məsul şəxs nəzarəti altında həyata keçirilirsə. onların təhlükəsizliyi və ya onlara cihazın təhlükəsiz istifadəsi ilə bağlı təlimatlar verilmişdir və onun istifadəsi ilə bağlı təhlükələrdən xəbərdardırlar. Uşaqlar avadanlıqla oynamamalıdır. Təmizləmə və istifadəçi baxımı, 8 yaşdan yuxarı olmadıqda və nəzarət altında olmadıqda, uşaqlar tərəfindən həyata keçirilməməlidir.
6. İstifadədən sonra həmişə rozetkadan əlinizlə tutaraq fişini rozetkadan çıxarın. Gücü çəkməyin __ şnur .
7. Şnurun, fişin və ya bütün cihazı suya və ya hər hansı digər mayeyə batırmayın. Cihazı hava şəraitinə (yağış, günəş və s.) məruz qoymayın və ya yüksək rütubətli şəraitdə (hamam otaqları, nəm mobil evlər) istifadə etməyin.
8. Elektrik kabelinin vəziyyətini vaxtaşırı yoxlayın. Elektrik kabeli zədələndikdə, təhlükənin qarşısını almaq üçün onu mütəxəssis təmir müəssisəsi ilə əvəz etmək lazımdır.
9. Cihazı zədələnmiş elektrik kabeli ilə və ya yerə düşmüş və ya hər hansı başqa şəkildə zədələnmiş və ya düzgün işləmirsə istifadə etməyin. Cihazı özünüz təmir etməyin, çünki bu, elektrik şokuna səbəb ola bilər. Zədələnmiş cihazı yoxlama və ya təmir üçün müvafiq xidmət mərkəzinə qaytarın. İstənilən təmir işləri yalnız səlahiyyətli xidmət məntəqələri tərəfindən aparıla bilər. Düzgün yerinə yetirilməmiş təmir istifadəçi üçün ciddi təhlükə ilə nəticələne bilər.
10. Cihazı sərin, dayanıqlı, düz bir səthə, isti mətbəx cihazlarından uzaqda yerləşdirin, məsələn: elektrik sobası, qaz sobası və s...
11. Cihazı yanan materialların yanında istifadə etməyin.

12. Elektrik kabeli masanın kənarından asılmamalı və isti səthlərə toxunmamalıdır.
13. Təmizləməzdən əvvəl və ya istifadə etdikdən sonra rozetkadan əlinizlə tutaraq fişini elektrik rozetkasından çıxarın. Şəbəkə şnurunu ÇƏKMƏYİN.
14. Cihazı suyun yanında, məsələn, duşda, küvetdə və ya su ilə yuyulan lavabonun üstündə istifadə etməyin.
15. Cihazı heç vaxt axar suyun altında və ya içərisinə su damcılacaq şəkildə yumayın
16. Cihazın islanmasına icazə verməyin. Cihaz suya düşərsə, fişini dərhal rozetkadan çıxarın. Cihaz elektrik şəbəkəsinə qoşulduqda əllərinizi suya salmayın. Yenidən istifadə edilməzdən əvvəl ixtisaslı elektrikçi tərəfindən yoxlanılmalıdır.
17. Cihazı yaş əllərlə tutmayın və istifadə etməyin.
18. Cihazı hər dəfə işi bitirdikdən sonra söndürmək lazımdır.
19. Rozetkaya qoşulmuş cihazı nəzarətsiz qoymayın.
20. Əlavə qorunma üçün nominal qalıq cərəyanı 30 mA-dan çox olmayan elektrik dövrəsində qalıq cərəyan qurğusunun (RCD) quraşdırılması məqsədəuyğundur. Bunun üçün elektrikçi ilə məsləhətləşin.
21. Cihazı işə salmazdan əvvəl bütün hissələrin düzgün quraşdırıldığından əmin olun.
22. XƏBƏRDARLIQ: Bıçaqları idarə edərkən diqqətli olun kəsici bıçaqlar, maşını boşaltarkən və təmizləyərkən.
23. XƏBƏRDARLIQ: Həmişə nəzarətsiz qaldıqda və yığmadan, sökmədən və ya təmizləməzdən əvvəl cihazı elektrik şəbəkəsindən ayırın.
24. XƏBƏRDARLIQ: Əgər fırlanan bıçaqlar zədələnibsə, avadanlıqdan istifadə etməyin.
25. XƏBƏRDARLIQ: Avadanlıqları dəyişdirməzdən və ya istifadə zamanı hərəkət edən hissələrə yaxınlaşmazdan əvvəl avadanlığı söndürün və ayırın.
26. Cihazı yalnız təhlükəsizlik kilidi bağlı olduqda istifadə edin.
27. Sürtgəcin kiçik bıçaqlarına toxunmayın.
28. Yalnız istehsalçı tərəfindən təchiz edilmiş aksesuarlardan istifadə edin.
29. Cihaz işləyərkən qidalandırıcının ağızına əlinizi və ya hər hansı əşyani qoymayın. Bu məqsədlə yalnız itələyicidən istifadə edin.
30. Meyvə-tərəvəz qidalandırıcının ağızına cihaz işləyərkən daxil edilməlidir, dayanma zamanı qidalandırıcının ağızını meyvə və ya tərəvəzlə doldurmağa icazə verilmir.
31. Sürtgəci həddən artıq yükləməməyə diqqət edin, məhsulları qidalandırıcıdan itələmək üçün çox güc tətbiq etməyin.
32. Cihaz istifadə edilmədikdə və ya təmizləmək istədiyiniz zaman həmişə onu elektrik şəbəkəsindən ayırın.
33. Sürtgəc elektrik rozetkasına qoşulmuş halda onu sökməyin.

34. Təmizləmə üçün sərt təmizləyicilərdən və ya aşındırıcı təmizləyicilərdən istifadə etməyin.

35. Motor blokunu suya və ya hər hansı digər mayeyə batırmayın.

Cihazın təsviri Tərəvəz xırdalanmış AD4815:

- A. Qida itələyici B. Yem borusu
C. ON/OFF düyməsi D. Bıçaqlar
E. Mənzil

- Bıçaqlar:
D1. Kobud sürtgəc (tünd qırmızı): yerkökü, xiyar, balqabaq, qaynadılmış kartof, turp, bibər, sərt pendirlər və şokolad.
D2. İncə sürtgəc (portağal): yerkökü, xiyar, balqabaq, qaynadılmış kartof, turp, sərt pendirlər və şokolad.
D3. İncə dilimləyici (tünd yaşıl): yerkökü, balqabaq, qaynadılmış kartof, xiyar, bibər, soğan, şalgam, qırmızı kələm, ağ kələm, alma və ya sərt pendir.
D4. Qalın Dilimləyici (Açıq Yaşıl): yerkökü, zucchini, qaynadılmış kartof, xiyar, bibər, soğan, şalgam, qırmızı kələm, ağ kələm, alma və ya sərt pendir
D5. Kobud Ögütücü (Sarı): quru çörək, fındıq, qoz, badam, parmesan pendiri, şokolad, xəmir, biskvit

İlk istifadədən əvvəl:

1. İlk istifadə etməzdən əvvəl cihazın bütün hissələrini açın və bütün qablaşdırma materiallarını çıxarın, sonra cihazı və onun bütün hissələrini nəm parça ilə təmizləyin və sonra yumşaq quru kağız dəsmal ilə qurudun.

- Yığıncaq:
1. Besleme borusundan tutun və onu azacıq korpusa daxil edin. Səhifə 4-də göstərilirdiyi kimi şəkil F1
 2. Korpusa daxil olana qədər döndərib sola döndərin. Səhifə 4-də göstərilirdiyi kimi şəkil F2
 3. Uyğun qoşma seçin (Aksesuarlar bölməsinə baxın). Plastik kənarları tutun və əlavəni qida borusuna daxil edin. Səhifə 4-də göstərilirdiyi kimi şəkil F3
 4. Bıçaq konusunu saat əqrəbi istiqamətində çevirin. Onun sürücü şaftına düzgün yerləşdirildiyinə əmin olun. Qida itələyicisini qida borusuna qoyun. Səhifə 4-də göstərilirdiyi kimi şəkil F4

Sökülmə:

1. Bıçaq konusunun plastik kənarlarından tutun və onu saat əqrəbinin əksinə çevirin. Bıçaq konusunu qida borusundan çıxarın. Qida itələyicisini qida borusundan çıxarın. Səhifə 4-də göstərilirdiyi kimi şəkil G1
2. Qida borusunu saat yönündə çevirin. Səhifə 4-də göstərilirdiyi kimi şəkil G2
3. Qida borusunu korpusdan çıxarın.

Cihazdan istifadə:

1. Qoşmanın (B) açılışının altına bir qab qoyun.
 2. Qoşqunun sürücü şaftına kilidləndiyinə və onun yerində möhkəm olmasına əmin olmaq üçün qidalanma borusuna yemək qoymazdan əvvəl cihazı elektrik şəbəkəsinə qoşun və ON/OFF düyməsini bir və ya iki dəfə qısaca basın.
 3. ON/OFF düyməsini (C) basıb saxlayaraq cihazı yandırın.
 4. Qida itələyicisini (A) çıxarın və kəsilmiş yeməyi qidalandırma borusuna qoyun.
 5. Yemək itələyicisi (A) ilə yeməyi yumşaq bir şəkildə aşağı salın. Zəhmət olmasa itələyiciyə çox təzyiç göstərməyin. Bunu etmək bıçaqlara və cihazın özünə zərər verə bilər.
 6. Bitirdikdən sonra ON/OFF düyməsini buraxın.
 7. Cihazı elektrik enerjisindən ayırın və əlavəni çıxarın (təmizləmə təlimatlarına əməl edin).
- DİQQƏT: CİHAZ İŞLƏDİYDƏ BİÇƏKLƏRƏ VƏ YA İŞLƏMƏ KAMERASININ İÇİNƏ VƏ CİHAZA TAXINMAYIN. BUNU ETMƏSİNİZ SİZƏ XƏRƏT VERƏ, BARMAQLARINIZI VƏ YA ƏLLƏRİNİZİ KƏSƏ BİLƏ BİLƏR.**
- DİQQƏT: Cihazı yeməksiz istifadə etməyin.**
- DİQQƏT: Yemək borusuna yerləşdirməzdən əvvəl yeməyi kiçik parçalara ayırdığınızdan əmin olun. Əks halda, cihaz dayana və xarab ola bilər.**

Barmaqlarınızı qorumaq üçün həmişə yemək itələyicisindən istifadə edin. Heç vaxt əlinizi və ya qablarınızı qidalanma borusuna və ya fırlanan qoşma bıçaqlarına qoymayın.

Salat Hazırlayıcıdan yalnız meyvə, tərəvəz, qoz-fındıq, şokolad və sərt pendirlər kimi normal məişət qidalarını dilimləmək və sürtgəcdən keçirmək üçün istifadə edin.

Təmizləmə:

1. Cihazı təmizləməzdən əvvəl onu söndürün və elektrik şəbəkəsindən ayırın.

2. Qoşmanı, qida itələyicisini və qidalandırma borusunu çıxarın və isti su və yumşaq qab sabunu ilə təmizləyin.
3. Korpusu nəm parça ilə təmizləyin və yumşaq parça ilə qurudun.
DİQQƏT: QIDA İLƏ BİRBAŞA ƏLAQƏ OLAN HİSSƏLƏRİN: İTƏNİCİ, BESLEME BORUSU, ÖZÜCƏ KAMERASI VƏ BİÇAQLAR. XÜSUSİYYƏTDƏN VƏ ƏLAQƏLƏ TƏMİZLƏNİR. QALAN QIDA BAKTERİYALARIN BÖYÜMƏSİNƏ SƏBƏB OLA BİLƏR VƏ XƏSTƏLƏRƏ VƏ YA XƏRƏLƏRƏ SƏBƏB OLAR.

Texniki təsvir:

Maksimum davamlı istifadə: 3 dəqiqə

Güc: 150 W

Giriş gərginliyi: 220-240V 50/60Hz



Ətraf mühiti qorumaq üçün: kartonları və plastik torbaları ayırın və müvafiq tullantı qablarına qoyun. İstifadə olunmuş cihaz ətraf mühitə təsir göstərə bilən xüsusi toplama məntəqələrinə çatdırılmalıdır. Bu cihazı adi zibilliyə atmayın.

(ALB) ALBANIAN

KUSHTET E PËRGJITHSHME TË SIGURISË UDHËZIME TË RËNDËSISHME TË SIGURISË LEXONI ME KUJDES DHE MBANI PËR REFERENCA TË ARDHSHME

1. Përpara se të përdorni pajisjen, lexoni manualin e përdorimit dhe ndiqni udhëzimet që përmbahen aty. Prodhuesi nuk është përgjegjës për dëmet e shkaktuara nga përdorimi i pajisjes në kundërshtim me përdorimin e synuar ose funksionimin e pajisjeshëm.
2. Pajisja është vetëm për përdorim shtëpiak. Mos e përdorni për qëllime të tjera që nuk janë në përputhje me përdorimin e synuar.
3. Pajisja duhet të lidhet vetëm me një prizë 220-240V, ~50/60Hz. Për të rritur sigurinë e përdorimit, shumë pajisje elektrike nuk duhet të lidhen në të njëjtën kohë në një qark energjie.
4. Jini veçanërisht të kujdesshëm kur përdorni pajisjen kur fëmijët janë afër. Mos lejoni fëmijët të luajnë me pajisjen dhe mos lejoni që fëmijët ose personat që nuk e njohin pajisjen ta përdorin atë.
5. PARALAJMËRIM: Kjo pajisje mund të përdoret nga fëmijë mbi 8 vjeç dhe persona me aftësi të kufizuara fizike, shqisore ose mendore, ose persona pa përvojë ose njohuri për pajisjen, nëse kryhet nën mbikëqyrjen e një personi përgjegjës për sigurinë e tyre ose atyre u janë dhënë udhëzime për përdorimin e sigurt të pajisjes dhe janë të vetëdijshëm për rreziqet që lidhen me përdorimin e saj. Fëmijët nuk duhet të luajnë me pajisjet. Pastrimi dhe mirëmbajtja e përdoruesit nuk duhet të kryhen nga fëmijët, përveç rasteve kur janë mbi 8 vjeç dhe mbikëqyren.
6. Hiqeni gjithmonë spinën nga priza pas përdorimit duke e mbajtur prizën me dorën tuaj. MOS e tërhiqni kordonin rrjetë .
7. Mos e zhytni kordonin, spinën ose të gjithë pajisjen në ujë ose në ndonjë lëng tjetër. Mos e ekspozoni pajisjen ndaj kushteve të motit (shiu, dielli, etj.) ose mos e përdorni në kushte me lagështi të lartë (banjo, shtëpi të

lëvizshme me lagështirë).

8. Kontrolloni periodikisht gjendjen e kordonit të rrymës. Nëse kordoni i rrymës është i dëmtuar, ai duhet të zëvendësohet nga një pajisje e specializuar riparimi për të shmangur një rrezik.

9. Mos e përdorni pajisjen me një kablo të dëmtuar të rrymës ose nëse ajo ka rënë ose është dëmtuar në ndonjë mënyrë tjetër ose nuk funksionon siç duhet. Mos e riparoni vetë pajisjen, pasi mund të shkaktojë goditje elektrike. Kthejeni pajisjen e dëmtuar në qendrën e duhur të shërbimit për inspektim ose riparim. Çdo riparim mund të bëhet vetëm nga pikat e autorizuar të shërbimit. Riparimi i kryer në mënyrë jo të duhur mund të rezultojë në rrezik serioz për përdoruesin.

10. Vendoseni pajisjen në një sipërfaqe të ftohtë, të qëndrueshme, të niveluar, larg pajisjeve të nxehta të kuzhinës si p.sh.: tenxhere elektrike, djegës me gaz etj.

11. Mos e përdorni pajisjen pranë materialeve të ndezshme.

12. Kordoni i rrymës nuk duhet të varet mbi skajin e tavolinës ose të prekë sipërfaqe të nxehta.

13. Përpara pastrimit ose pas përdorimit, hiqni spinën nga priza duke e mbajtur prizën me dorën tuaj. MOS e tërhiqni kordonin rrjetë.

14. Mos e përdorni pajisjen pranë ujit, p.sh. në dush, vaskë ose mbi një lavaman me ujë.

15. Asnjëherë mos e lani pajisjen nën ujë të rrjedhshëm ose në mënyrë të tillë që uji të pikojë në të

16. Mos lejoni që pajisja të laget. Nëse pajisja bie në ujë, tërhiqeni menjëherë spinën nga priza. Mos i futni duart në ujë kur pajisja është e lidhur me rrjetin elektrik. Duhet të kontrollohet nga një elektrikist i kualifikuar përpara se të përdoret përsëri.

17. Mos e trajtoni ose mos e përdorni pajisjen me duar të lagura.

18. Pajisja duhet të fiket çdo herë pas përfundimit të punës.

19. Mos e lini pajisjen e lidhur me prizën pa mbikëqyrje.

20. Për mbrojtje shtesë, këshillohet të instaloni një pajisje të rrymës së mbetur (RCD) në qarkun elektrik me një rrymë të mbetur nominale jo më të madhe se 30 mA. Ju lutemi konsultohuni me një elektrikist për këtë.

21. Përpara se të ndizni pajisjen, sigurohuni që të gjitha pjesët të jenë instaluar saktë.

22. PARALAJMËRIM: Kini kujdes kur përdorni tehet tehet e prerjes, kur zbrazni dhe pastroni makinën.

23. PARALAJMËRIM: Hiqeni gjithmonë pajisjen nga priza kur lihet pa mbikëqyrje dhe përpara se ta montoni, çmontoni ose pastroni.

24. PARALAJMËRIM: Mos e përdorni pajisjen nëse tehet rrotulluese janë dëmtuar.

25. PARALAJMËRIM: Përpara se të ndërroni pajisjet ose t'u afroheni pjesëve që lëvizin gjatë përdorimit, fikni dhe shkëputni pajisjet.

26. Përdoreni pajisjen vetëm kur bllokuesi i sigurisë është i mbyllur.
27. Mos prekni tehet e vogla të rendes.
28. Përdorni vetëm aksesore të furnizuar nga prodhuesi.
29. Kur pajisja është në punë, mos e vendosni dorën ose ndonjë objekt në hapjen e ushqyesit. Përdorni vetëm shtytësin për këtë qëllim.
30. Frutat dhe perimet duhet të futen në vrimën e ushqyesit gjatë kohës që pajisja është në punë, nuk lejohet mbushja e hapjes së ushqyesit me fruta ose perime gjatë qëndrimit.
31. Kini kujdes të mos e mbingarkoni rende, mos përdorni shumë forcë për të shtyrë produktet përmes ushqyesit.
32. Shkëputeni gjithmonë pajisjen nga rrjeti elektrik kur nuk është në përdorim ose kur dëshironi ta pastroni.
33. Mos e çmontoni rende kur është i futur në prizë.
34. Mos përdorni gërryes të ashpër ose pastrues gërryes për pastrim.
35. Mos e zhytni njësinë motorike në ujë ose në ndonjë lëng tjetër.

Përshkrimi i pajisjes Perime të grira AD4815:

- A. Shtytës i ushqimit B. Tub për ushqim
 C. Butoni ON/OFF D. Blades
 E. Strehimi
 Tehet:

B1. Rende e trashë (e kuqe e errët): karrota, tranguj, kunguj të njomë, patate të ziera, rrepka, specia, djathëra të fortë dhe çokollatë.

B2. Rende e imët (Portokalli): karrota, tranguj, kunguj të njomë, patate të ziera, rrepka, djathëra të fortë dhe çokollatë.

B3. Fine Slicer (E gjelbër e errët): karrota, kunguj të njomë, patate të ziera, tranguj, specia, qepë, rrepë, lakër të kuqe, lakër të bardhë, mollë ose djathë të fortë.

B4. Prerëse e trashë (jeshile e hapur): karrota, kunguj të njomë, patate të ziera, tranguj, specia, qepë, rrepë, lakër të kuqe, lakër të bardhë, mollë ose djathë të fortë

B5. Grirës i ashpër (e verdhë): bukë e thatë, lajthi, arra, bajame, djathë parmixhano, çokollatë, pasta, biskota

Para përdorimit të parë:

1. Përpara përdorimit të parë, ju lutemi hapni të gjitha pjesët e pajisjes dhe hiqni të gjithë materialin e paketimit, më pas pastroni pajisjen dhe të gjitha pjesët e saj me një leckë të lagur dhe më pas thani me një peshqir letre të butë të thatë.

Asambleja:

1. Mbajeni tubin e ushqimit, futeni pak në strehë. Siç tregohet në faqen 4, figura F1
2. Rrotulloni një çerek kthese majtas derisa të lidhet me kutinë. Siç tregohet në faqen 4, figura F2
3. Zgjidhni një bashkëngjitje të përshtatshme (shih seksionin e aksesoreve). Mbani skajet plastike dhe futeni bashkëngjitjen në tubin e ushqimit. Siç tregohet në faqen 4, figura F3
4. Kthejeni konin e tehut në drejtim të akrepave të orës. Sigurohuni që të jetë vendosur saktë në boshtin e makinës. Vendoseni shtytësin e ushqimit në tubin e ushqimit. Siç tregohet në faqen 4, figura F4

Çmontimi:

1. Mbani skajet plastike të konit të tehut, kthejeni në drejtim të kundërt të akrepave të orës. Hiqni konin e tehut nga tubi i ushqimit. Hiqni shtytësin e ushqimit nga tubi i ushqimit. Siç tregohet në faqen 4, fotografia G1
2. Kthejeni tubin e ushqimit në drejtim të akrepave të orës. Siç tregohet në faqen 4, fotografia G2
3. Hiqni tubin e ushqimit nga kutia.

Përdorimi i pajisjes:

1. Vendosni një tas nën hapjen e shtojcës.
2. Futni pajisjen në rrjetin elektrik dhe shtypni butonin ON/OFF shkurtimisht një ose dy herë përpara se të vendosni ushqimin në tubin e furnizimit, për t'u siguruar që bashkëngjitja të bllokohet në boshtin e makinës dhe të jetë vendosur mirë në vend.
3. Ndizni pajisjen duke mbajtur të shtypur butonin ON/OFF.

4. Vendoseni ushqimin e prerë në tubin e ushqimit.
 5. Shtypni butësisht ushqimin me shtytësin e ushqimit. Ju lutemi, mos i bëni shumë presion shtytësit. Një veprim i tillë mund të dëmtojë tehet dhe vetë pajisjen.
 6. Lëreni butonin ON/OFF sapo të keni mbaruar.
 7. Hiqeni pajisjen nga rrjeti elektrik dhe hiqni pajisjen shtesë (ndiqni udhëzimet e pastrimit).
- KUJDES: MOS PREKNI TEHAT OSE BRENDË TË DHOMËS SË BLUARJES DHE PAJISJES KU PAJISJA ËSHTË E NDEZUR. KËTË BËRË MUND TË JU LËNDOJNË, TË PRINË GJISHTARËT APO DORËT.
- KUJDES: Mos e përdorni pajisjen pa ushqim.
- KUJDES: Ju lutemi sigurohuni që ta prisni ushqimin në copa të vogla përpara se t'i vendosni në tubin e ushqimit. Përndryshe pajisja mund të ndalet dhe të priset.

Për të mbrojtur gishtat përdorni gjithmonë shtytësin e ushqimit. Asnjëherë mos i vendosni dorën ose veglat në tubin e ushqimit ose në pajisjen rrotulluese.

Përdoreni Sallatëbërësin vetëm për prerjen dhe grirjen e ushqimeve normale shtëpiake, si fruta, perime, arra, çokollatë dhe djathëra të fortë.

Pastrimi:

1. Përpara se të pastroni pajisjen, fikeni atë, shkëputeni nga priza elektrike.
2. Hiqni shtojcën, shtytësin e ushqimit dhe tubin e ushqimit dhe pastroni me ujë të ngrohtë dhe sapun të butë enësh.
3. Pastrojeni kapakun me një leckë të lagur dhe thajeni me një leckë të butë.


KUJDES: JU LUTEM SIGURUAR VEÇANTËSISHT QË PJESET QË KANË KONTAKT TË DREJTËPËR ME USHQIMIN: PUSHER, TUB PËR UDHËZIM, DHOMA E BLUARJES, TEHAT. PASTROHEN ME KUJDES DHE METESISHME. MBETJA E USHQIMIT MUND TË SHKAKTOJË RRITJEN E BAKTEREVE DHE TË SHKOJË NË SËMUNDJE, APO LËNDIM.

Përshkrimi teknik:

Përdorimi maksimal i vazhdueshëm: 3 minuta

Fuqia: 150 W

Tensioni i hyrjes: 220-240V 50/60Hz

 Për të mbrojtur mjedisin: ndani kartonat dhe qeset plastike dhe vendosini në kontejnerët e duhur të mbeturinave. Pajisja e përdorur duhet të dorëzohet në pika të veçanta grumbullimi që mund të ndikojnë në mjedis. Mos e hidhni këtë pajisje në mbeturina normale.

KARTA GWARANCYJNA

WARUNKI GWARANCJI obowiązują na terenie Rzeczypospolitej Polskiej

Adler Sp. z o.o. ul. Ordona 2a 01-237 Warszawa zapewnia Użytkownika o dobrej jakości sprzętu, na który wydana jest niniejsza karta gwarancyjna i udziela 24 miesięcznej gwarancji, która liczy się od daty zakupu sprzętu. Usługi gwarancyjne świadczone są po okazaniu prawidłowo wypełnionej karty gwarancyjnej. Wady lub uszkodzenia sprzętu ujawnione w okresie gwarancji usuwane będą bezpłatnie przez Serwis Centralny. W przypadku zakupu sprzętu przez przedsiębiorcę (faktura VAT) okres gwarancji wynosi 12 miesięcy. Powyższy zapis nie dotyczy jednoosobowych działalności gospodarczych, o ile rodzaj zakupionego sprzętu, nie jest związany z profilem prowadzonej działalności gospodarczej – weryfikacja w CEIDG.

W przypadku wymiany rzeczy na nową, albo po dokonaniu istotnej naprawy, okres gwarancji biegnie na nowo od chwili dostarczenia klientowi rzeczy wolnej od wad, lub zwrócenia rzeczy naprawionej. Jeżeli gwarant wymienił część rzeczy, przepis powyższy stosuje się odpowiednio do części wymienionej. Gwarant zobowiązuje się pokryć koszty dostarczenia rzeczy do serwisu na adres wskazany w karcie gwarancyjnej. Jednakże uprawniony z gwarancji powinien zachować rozsądek, wybierając środek transportu. Uprawnionemu z gwarancji nie przysługują od gwaranta zwrot kosztów dostarczenia towaru – rzeczy do naprawy gwarancyjnej, przekraczający ekonomicznie uzasadnione koszty przewozu.

UWAGA: Sprzęt przeznaczony jest wyłącznie do użytku domowego. Naprawami gwarancyjnymi nie są objęte czynności związane z odkamienianiem, konserwacją, czyszczeniem urządzenia oraz części i akcesoria ulegające zużyciu przy normalnym użytkowaniu. Gwarancja nie obejmuje mechanicznych uszkodzeń sprzętu oraz wad i uszkodzeń wynikłych wskutek:

- niewłaściwego lub niezgodnego z instrukcją użytkowania, przechowywania i konserwacji;
- ingerencji nieautoryzowanego serwisu, samowolnych napraw, przeróbek i zmian konstrukcyjnych;
- użycia niewłaściwych materiałów eksploatacyjnych.
- uszkodzeń mechanicznych, termicznych, chemicznych i powstałych na skutek przepięcia w sieci.
- karta gwarancyjna jest nieważna bez daty zakupu, pieczęci sprzedającego i kopii dokumentu zakupu.
- gwarancją nie są objęte elementy eksploatacyjne i akcesoria w tym: elementy szklane (np. dzbanki, talerze), sznury przyłączeniowe, sieciowe, żarówki, baterie, nożyki i folie do urządzeń tnących, nasadki miksujące, trzepaki, mieszaki, ssawkoszczotki, rury, węże, kubki miksujące, głowice tnące i sita.

Reklamowany sprzęt jest dostarczany do Serwisu Centralnego przez Klienta w stanie kompletnym i odpowiednio zabezpieczony na czas transportu. Po dokonanej naprawie reklamowany sprzęt odbierany jest z Serwisu Centralnego przez Klienta.

Termin usunięcia wady może zostać wydłużony o czas potrzebny do importu niezbędnych części, nie dłuższy niż 30 dni roboczych. W każdym takim przypadku warsztat serwisowy powiadomi klienta o wydłużeniu terminu naprawy gwarancyjnej. W związku z koniecznością sprowadzenia części zamiennych i poinformuje o nowym terminie usunięcia wady.

W przypadku stwierdzenia usterki należy ją zgłosić w punkcie sprzedaży lub w Serwisie Centralnym, ul. Ordona 2A, 01-237 Warszawa, tel. 728-595-006 lub e-mail: serwis@adler.com.pl.

W zgłoszeniu proszę podać swój adres, nr telefonu i opis usterki. Do reklamacji konieczne jest dołączenie kopii dokumentu zakupu.

Gwarancja nie wyłącza ani nie ogranicza oraz nie zawieszają uprawnień kupującego wynikających z przepisów o rękojmi za wady rzeczy sprzedanej.



adnotacje serwisu:

SERWIS CENTRALNY
01-237 Warszawa ul.Ordona 2A
tel. 728 - 595 - 006
serwis@adler.com.pl www.adler.com.pl

.....
(data sprzedaży)
.....
(pieczęć sklepu i podpis sprzedawcy)

W trosce o środowisko..

Opakowania kartonowe oraz worki polietylenowe (PE) należy wrzucać do odpowiednich pojemników przeznaczonych do selektywnej zbiórki odpadów komunalnych zgodnie z ich opisem. Jeżeli w urządzeniu znajdują się baterie, należy je wyjąć i osobno oddać do punktu zbierania i składowania. Zużyte urządzenia należy oddać do odpowiedniego punktu zbierania i składowania, gdyż znajdujące się w nim niebezpieczne substancje mogą stanowić zagrożenie dla zdrowia i środowiska. Oznaczenie umieszczone na produkcie wskazuje, że urządzenia nie należy wyrzucać do pojemnika z odpadami komunalnymi.

Zużyty sprzęt elektryczny, to odpady, które zawierają substancje szkodliwe dla ludzi, zwierząt i środowiska. Substancje te mogą doprowadzić do zanieczyszczenia gleby, wody lub powietrza, a poprzez to mogą się dostać do organizmu człowieka i doprowadzić do licznych dolegliwości zdrowotnych, takich jak: zaburzenia wzroku, słuchu, mowy, mogą również doprowadzić do uszkodzenia nerek, wątroby i serca, oraz wywołać choroby skóry. Substancje szkodliwe mogą mieć również niekorzystny wpływ na układ oddechowy i rozrodczy oraz doprowadzić do zamian nowotworowych. Spożycie roślin rosnących na skażonych glebach, oraz produktów powstałych z nich może grozić w/w skutkami zdrowotnymi.

Urządzenia nie wyrzucać do pojemnika na odpady komunalne !!!!

**OGÓLNE WARUNKI BEZPIECZEŃSTWA WAŻNE INSTRUKCJE DOTYCZĄCE
BEZPIECZEŃSTWA UŻYTKOWANIA PRZECZYTAJ UWAGNIE I ZACHOWAJ NA
PRZYSZŁOŚĆ**

1. Przed rozpoczęciem użytkowania urządzenia przeczytać instrukcję obsługi i postępować według wskazówek w niej zawartych. Producent nie odpowiada za szkody spowodowane użytkowaniem urządzenia niezgodnie z jego przeznaczeniem lub niewłaściwą jego obsługą.
2. Urządzenie służy wyłącznie do użytku domowego. Nie używać do innych celów, niezgodnych z jego przeznaczeniem.
3. Urządzenie należy podłączyć wyłącznie do gniazdka 220-240V, ~50/60Hz. W celu zwiększenia bezpieczeństwa użytkownika do jednego obwodu prądu nie należy równocześnie włączać wielu urządzeń elektrycznych.
4. Należy zachować szczególną ostrożność podczas korzystania z urządzenia, gdy w pobliżu przebywają dzieci. Nie należy dopuszczać dzieci do zabawy urządzeniem nie pozwól dzieciom ani osobom nie zaznajomionym z urządzeniem na jego użytkowanie
5. **OSTRZEŻENIE:** Niniejszy sprzęt może być użytkowany przez dzieci powyżej 8 roku życia oraz osoby o ograniczonej zdolności fizycznej, czuciowej lub psychicznej, lub osoby nie mające doświadczenia lub znajomości sprzętu, jeśli odbywa się to pod nadzorem osoby odpowiadającej za ich bezpieczeństwo lub zostały im udzielone wskazówki na temat bezpiecznego użytkowania urządzenia i mają świadomość niebezpieczeństwa związanego z jego użytkowaniem. Dzieci nie powinny bawić się sprzętem. Czyszczenie i konserwacja urządzenia nie powinna być wykonywana przez dzieci, chyba że są powyżej 8 roku życia a czynności te są wykonywane pod nadzorem.
6. Zawsze po zakończeniu używania, wyjmij wtyczkę z gniazda zasilającego poprzez przytrzymanie gniazdka ręką. **NIE** ciągnąć za sznur sieciowy.
7. Nie zanurzać kabla, wtyczki oraz całego urządzenia w wodzie lub innej cieczy. Nie wystawiaj urządzenia na działanie warunków atmosferycznych (deszczu, słońca, etc.) ani nie używaj w warunkach podwyższonej wilgotności (łazienki, wilgotne domki kempingowe).
8. Okresowo sprawdzaj stan przewodu zasilającego. Jeżeli przewód zasilający jest uszkodzony, to powinien on być wymieniony przez specjalistyczny zakład naprawczy w celu uniknięcia zagrożenia.
9. Nie używaj urządzenia z uszkodzonym przewodem zasilającym lub jeśli zostało upuszczone lub uszkodzone w jakikolwiek inny sposób lub nieprawidłowo pracuje. Nie naprawiaj urządzenia samodzielnie, gdyż grozi to porażeniem. Uszkodzone urządzenie oddaj do właściwego punktu serwisowego w celu sprawdzenia lub dokonania naprawy. Wszelkich napraw mogą dokonywać wyłącznie uprawnione punkty serwisowe. Nieprawidłowo wykonana naprawa może spowodować poważne zagrożenie dla użytkownika.
10. Należy stawiać urządzenie na chłodnej stabilnej, równej powierzchni, z dala od nagrzewających się urządzeń kuchennych jak: kuchenka elektryczna, palnik gazowy, itp...
11. Nie korzystać z urządzenia w pobliżu materiałów łatwopalnych.
12. Przewód zasilania nie może zwisać poza krawędź stołu lub dotykać gorących powierzchni.
13. Przed czyszczeniem lub po zakończeniu użytkowania należy wyjąć wtyczkę z gniazdka sieciowego poprzez przytrzymanie gniazdka ręką. **NIE** ciągnąć za sznur sieciowy.
14. Nie wolno używać urządzenia w pobliżu wody np.: pod prysznicem, w wannie ani nad umywalką z wodą.
15. Nigdy nie myj urządzenia pod bieżącą wodą ani w taki sposób by woda do niego ściekała
16. Nie dopuszczać do zamoczenia urządzenia. W przypadku, gdy urządzenie wpadnie do wody, natychmiast wyciągnąć wtyczkę z gniazdka sieciowego. Nie wolno wkładać rąk do wody, gdy urządzenie jest włączone do sieci. Przed ponownym użyciem musi być ono sprawdzone przez wykwalifikowanego elektryka.

17. Nie wolno chwytać ani używać urządzenia mokrymi dłońmi.
18. Urządzenie należy wyłączać każdorazowo po zakończeniu pracy.
19. Nie wolno pozostawiać włączonego urządzenia do gniazdka bez nadzoru.
20. Do zapewnienia dodatkowej ochrony, wskazane jest zainstalowanie w obwodzie elektrycznym, urządzenia różnicowoprądowego (RCD) o znamionowym prądzie różnicowym nie przekraczającym 30 mA. W tym zakresie należy zwrócić się do specjalisty elektryka.
21. Zanim włączysz urządzenie, upewnij się, czy wszystkie części są zainstalowane prawidłowo.
22. **OSTRZEŻENIE:** Należy zachować ostrożność podczas manipulowania ostrzami tnącymi, podczas opróżniania i czyszczenia urządzenia.
23. **OSTRZEŻENIE:** Zawsze odłączaj urządzenie od zasilania, jeżeli pozostaje on bez nadzoru, oraz przed składaniem i rozkładaniem lub czyszczeniem.
24. **OSTRZEŻENIE:** Nie używaj sprzętu, jeśli noże obrotowe są uszkodzone.
25. **OSTRZEŻENIE:** Przed wymianą wyposażenia lub zbliżaniem się do części poruszających się podczas użytkowania, należy wyłączyć sprzęt i odłączyć od zasilania.
26. Korzystaj z urządzenia tylko wtedy, gdy zamknięta jest blokada bezpieczeństwa.
27. Nie dotykaj małych ostrzy tarki.
28. Korzystaj tylko z akcesoriów dostarczonych przez producenta.
29. Podczas pracy urządzenia nie wkładaj do otworu podajnika dłoni, ani jakichkolwiek przedmiotów. W tym celu należy używać wyłącznie popychacza.
30. Owoce i warzywa należy wkładać do otworu podajnika podczas pracy urządzenia, nie można wypełniać owocami lub warzywami otworu podajnika podczas postoju.
31. Uważaj by nie przeładować tarki, nie używaj zbyt dużej siły do popychania produktów przez podajnik.
32. Zawsze wyłączaj urządzenie z sieci jeżeli nie jest ono używane lub chcesz przystąpić do jego czyszczenia.
33. Nie rozbieraj tarki jeśli jest ona podłączona do gniazdka zasilającego.
34. Nie używaj do czyszczenia szorstkich myjek ani żrących środków.
35. Nie zanurzaj części silnikowej urządzenia w wodzie ani w jakiegokolwiek innej cieczy.

.Opis urządzenia Szatkownica do warzyw AD4815:

A. Popychacz B. Komora mielenia / Podajnik

C. Przycisk ON/OFF D. Ostrza / Tarki

E. Obudowa

Ostrza:

D1. Gruba tarka (ciemnoczerwona): marchew, ogórki, cukinia, gotowane ziemniaki, rzodkiewka, papryka, twarde sery, czekolada.

D2. Drobna tarka (pomarańczowa): marchew, ogórki, cukinia, gotowane ziemniaki, rzodkiewki, twarde sery, czekolada.

D3. Drobna krajalnica (ciemnozielona): marchew, cukinia, gotowane ziemniaki, ogórki, papryka, cebula, rzepa, czerwona kapusta, biała kapusta, jabłka lub twarde ser.

D4. Gruba krajalnica (jasnozielona): marchew, cukinia, gotowane ziemniaki, ogórki, papryka, cebula, rzepa, czerwona kapusta, biała kapusta, jabłka lub twarde ser

D5. Gruby młynek (żółty): suchy chleb, orzech laskowy, orzech włoski, migdał, parmezan, czekolada, ciastka, herbatniki

Przed pierwszym użyciem:

1. Przed pierwszym użyciem należy rozpakować wszystkie części urządzenia i usunąć cały materiał opakowaniowy, następnie wyczyścić urządzenie i wszystkie jego części wilgotną ściereczką, a następnie osuszyć miękkim, suchym ręcznikiem papierowym.

Montaż:

1. Przytrzymaj rurkę komorę mielenia / podajnik i delikatnie włóż ją do obudowy. Jak pokazano na stronie 4, rysunek F1

2. Obróć o ćwierć obrotu w lewo, aż zaczepi się o obudowę. Jak pokazano na stronie 4, rysunek F2

3. Wybierz odpowiednią nasadkę (patrz sekcja Ostrza). Przytrzymaj plastikowe krawędzie i włóż nasadkę do komory mielenia. Jak pokazano na stronie 4, rysunek F3

4. Obróć ostrze zgodnie z ruchem wskazówek zegara. Upewnij się, że jest prawidłowo umieszczony na wale napędowym. Włóż popychacz do żywności do podajnika. Jak pokazano na stronie 4, rysunek F4

Demontaż:

1. Przytrzymaj plastikowe krawędzie ostrza i obróć je w kierunku przeciwnym do ruchu wskazówek zegara. Wyjmij ostrze z komory mielenia. Wyjmij popychacz żywności z podajnika. Jak pokazano na stronie 4, rysunek G1

2. Obróć komorę mielenia zgodnie z ruchem wskazówek zegara. Jak pokazano na stronie 4, rysunek G2

3. Wyjmij komorę mielenia z obudowy.

Korzystanie z urządzenia:

1. Umieść miskę pod komorą mielenia (B).
2. Podłącz urządzenie do zasilania sieciowego i naciśnij krótko przycisk WŁ./WYŁ., jeden lub dwa razy przed włożeniem jedzenia do podajnika, aby upewnić się, że nasadka zablokowała się na wale napędowym i jest bezpiecznie zamocowana.
3. Włącz urządzenie przytrzymując przycisk ON/OFF (C).
4. Wyciągnij popychacz żywności (A) i umieść pokrojoną żywność w podajniku.
5. Delikatnie dociśnij jedzenie popychaczem (A). Proszę nie wywierać zbyt dużego nacisku na popychacz. Może to spowodować uszkodzenie ostrzy i samego urządzenia.
6. Puść przycisk ON/OFF po zakończeniu mielenia.
7. Odłącz urządzenie od zasilania i zdejmij ostrze (postępuj zgodnie z instrukcją czyszczenia).

UWAGA: NIE DOTYKAJ OSTRZY ANI WNĘTRZA KOMORY MIELENIA, GDY URZĄDZENIE JEST WŁĄCZONE. MOŻE TO DOPROWADZIĆ DO ZRANIENIA, POCIĄC PALCE LUB DŁONIE.

UWAGA: Nie używaj urządzenia bez jedzenia.

UWAGA: Upewnij się, że jedzenie jest pocięte na małe kawałki przed włożeniem ich do podajnika. W przeciwnym razie urządzenie może się zatrzymać i zepsuć.

Aby chronić palce, zawsze używaj popychacza. Nigdy nie wkładaj rąk ani przyborów do podajnika ani do obracających się ostrzy nasadki. Przyrządu do sałatek używaj tylko do krojenia i tarcia normalnej żywności domowej, takiej jak owoce, warzywa, orzechy, czekolada i twarde sery.

Czyszczenie:

1. Przed przystąpieniem do czyszczenia urządzenia należy je wyłączyć i odłączyć od zasilania sieciowego.

2. Zdejmij ostrza, popychacz, podajnik i wyczyść w ciepłej wodzie z łagodnym płynem do naczyń.

3. Oczyszczyć obudowę wilgotną ściereczką i osuszyć miękką ściereczką.

UWAGA: NALEŻY SZCZEGÓLNIE UPEWNIĆ SIĘ, ŻE CZĘŚCI MAJĄCE BEZPOŚREDNI KONTAKT Z ŻYWNOSCIĄ; POPYCHACZ, PODAJNIK, KOMORA MIELENIA I NOŻE, SA CZYSZCZONE SZCZEGÓLNIE DOKŁADNI. POZOSTAŁE POKARMY MOGĄ SPOWODOWAĆ ROZWOJ BAKTERII I PROWADZIĆ DO CHOROBY LUB OBRAŻEN.

Opis techniczny:

Maksymalne czas ciągłego używania: 3 minuty

Moc: 150 W

Napięcie wejściowe: 220-240 V 50/60 Hz



AFTER SALE SERVICE NOTICE

GB	If you want to buy spare parts or make any complaints, please contact the seller who issued the receipt directly.
DE	Wenn Sie Ersatzteile kaufen oder reklamieren möchten, wenden Sie sich bitte direkt an den Verkäufer, der die Quittung ausgestellt hat.
FR	Si vous souhaitez acheter des pièces de rechange ou faire des réclamations, veuillez contacter directement le vendeur qui a émis le reçu.
ES	Si desea comprar repuestos o presentar alguna queja, comuníquese directamente con el vendedor que emitió el recibo.
PT	Se você quiser comprar peças de reposição ou fazer alguma reclamação, entre em contato diretamente com o vendedor que emitiu o recibo.
LT	Jei norite įsigyti atsarginių dalių ar pateikti nusiskundimą, susisiekite tiesiogiai su kvitą išdavusiu pardavėju.
LV	Ja vēlaties iegādāties rezerves daļas vai izteikt pretenzijas, lūdzu, sazinieties tieši ar pārdevēju, kurš izsniedza čeku.
EST	Kui soovite osta varuosi või esitada pretensioone, võtke otse ühendust kviitungi väljastanud müüjaga.
HU	Ha pótalkatrészeket szeretne vásárolni, vagy panaszt szeretne tenni, forduljon közvetlenül a bizonnyaltot kiállító eladóhoz.
BS	Ako želite kupiti rezervne dijelove ili napraviti reklamaciju, obratite se direktno prodavaču koji je izdao račun.
RO	Если вы хотите купить запчасти или предъявить какие-либо претензии, пожалуйста, свяжитесь напрямую с продавцом, выдавшим чек.
CZ	Chcete-li zakoupit náhradní díly nebo uplatnit jakoukoli reklamací, kontaktujte přímo prodejce, který účtenku vystavil.
RU	Дacă doriți să cumpărați piese de schimb sau să faceți vreo reclamație, vă rugăm să contactați direct vânzătorul care a emis chitanța.
GR	Εάν θέλετε να αγοράσετε ανταλλακτικά ή να κάνετε οποιαδήποτε παράπονα, επικοινωνήστε απευθείας με τον πωλητή που εξέδωσε την απόδειξη.
MK	Ако сакате да купите резервни делови или да поднесете какви било поплаки, контактирајте директно со продавачот кој ја издал сметката.
NL	Als u reserveonderdelen wilt kopen of een klacht wilt indienen, neem dan rechtstreeks contact op met de verkoper die de bon heeft afgegeven.
SL	Če želite kupiti nadomestne dele ali vložiti reklamacije, se obrnite neposredno na prodajalca, ki je izdal račun.
FI	Jos haluat ostaa varaosia tai tehdä valituksia, ota yhteyttä suoraan kuitin antaneeseen myyjään.
PL	W przypadku chęci zakupu części zamiennych lub zgłoszenia ewentualnych reklamacji należy kontaktować się bezpośrednio ze sprzedawcą, który wystawił paragon.
IT	Se desidero acquistare pezzi di ricambio o presentare reclami, contatta direttamente il venditore che ha emesso la ricevuta.
HR	Se desidero acquistare pezzi di ricambio o presentare reclami, contatta direttamente il venditore che ha emesso la ricevuta.
SV	Om du vill köpa reservdelar eller göra några reklamationer, vänligen kontakta säljaren som utfärdat kvittot direkt.
DK	Hvis du ønsker at købe reservedele eller reklamere, bedes du kontakte sælgeren, som har udstedt kvitteringen, direkte.
UA	Якщо ви хочете придбати запчастини або подати будь-які претензії, зверніться безпосередньо до продавця, який видав чек.
SR	Ako želite da kupite rezervne delove ili da uložite reklamaciju, obratite se direktno prodavcu koji je izdao račun.
SK	Ak si chcete kúpiť náhradné diely alebo uplatniť akúkoľvek reklamáciu, kontaktujte priamo predajcu, ktorý účtenku vystavil.
AR	أو غيرارقطعاءرش في ترغب كنتاذا شكوىأي تقديم لاصتنا فيرجى مباشرةاصيا ردا بظلا بالبائع
BG	Ако искате да закупите резервни части или да направите оплаквания, моля, свържете се директно с продавача, който е издал касовата бележка.
AZ	Ehtiyat hissələri almaq və ya hər hansı şikayət etmək istəyirsinizsə, qəbzi verən satıcı ilə birbaşa əlaqə saxlayın.
ALB	Nëse dëshironi të blini pjesë këmbimi ose të bëni ndonjë ankesë, j l temi kontaktoni drejtpërdrejt shitësin që ka lësh ar !at rën.