

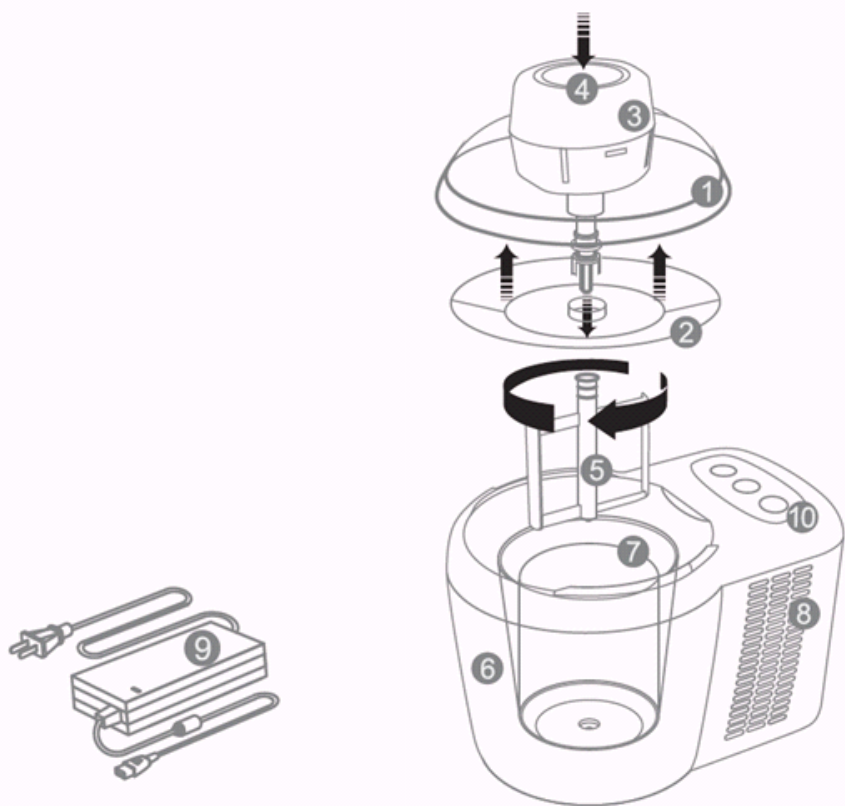
# Camry

— Premium —



## CR 4481

- |                                      |                                  |
|--------------------------------------|----------------------------------|
| (GB) user manual - 3                 | (D) bedienungsanweisung - 4      |
| (F) mode d'emploi - 24               | (E) manual de uso - 6            |
| (P) manual de serviço - 35           | (LT) naudojimo instrukcija - 6   |
| (LV) lietošanas instrukcija - 32     | (EST) kasutusjuhend - 19         |
| (H) felhasználói kézikönyv - 8       | (BI) upute za rad - 14           |
| (RO) Instrucțiunea de deservire - 37 | (CZ) návod k obsluze - 17        |
| (RUS) инструкция обслуживания - 11   | (GR) οδηγίες χρήσεως - 25        |
| (MK) упатство за корисникот - 33     | (NL) handleiding - 9             |
| (SLO) navodila za uporabo - 40       | (FIN) manual ng pagtuturo - 22   |
| (PL) instrukcja obsługi - 54         | (I) istruzioni operative - 29    |
| (HR) upute za uporabu - 27           | (S) instruktionsbok - 39         |
| (DK) brugsanvisning - 15             | (SK) Používateľská príručka - 42 |
| (UA) інструкція з експлуатації - 43  | (SR) Корисничко упутство - 45    |
| (AR) دليل التعليمات - 47             | (BG) Инструкция за употреба - 48 |
| (AZ) istifadəçi kitabçası - 50       |                                  |



**SAFETY CONDITIONS IMPORTANT INSTRUCTIONS ON SAFETY OF USE PLEASE  
READ CAREFULLY AND KEEP FOR FUTURE REFERENCE**

The warranty conditions are different, if the device is used for commercial purpose."

1. Before using the product please read carefully and always comply with the following instructions. The manufacturer is not responsible for any damages due to any misuse.
2. The product is only to be used indoors. Do not use the product for any purpose that is not compatible with its application.
3. The applicable voltage is 230V, ~50Hz. For safety reasons it is not appropriate to connect multiple devices to one power outlet.
4. Please be cautious when using around children. Do not let the children to play with the product. Do not let children or people who do not know the device to use it without supervision.
5. **WARNING:** This device may be used by children over 8 years of age and persons with reduced physical, sensory or mental capabilities, or persons without experience or knowledge of the device, only under the supervision of a person responsible for their safety, or if they were instructed on the safe use of the device and are aware of the dangers associated with its operation. Children should not play with the device. Cleaning and maintenance of the device should not be carried out by children, unless they are over 8 years of age and these activities are carried out under supervision.
6. After you are finished using the product always remember to gently remove the plug from the power outlet holding the outlet with your hand. Never pull the power cable!!!
7. Never put the power cable, the plug or the whole device into the water. Never expose the product to the atmospheric conditions such as direct sun light or rain, etc.. Never use the product in humid conditions.
8. Periodically check the power cable condition. If the power cable is damaged the product should be turned to a professional service location to be replaced in order to avoid hazardous situations.
9. Never use the product with a damaged power cable or if it was dropped or damaged in any other way or if it does not work properly. Do not try to repair the defected product yourself because it can lead to electric shock. Always turn the damaged device to a professional service location in order to repair it. All the repairs can be done only by authorized service professionals. The repair that was done incorrectly can cause hazardous situations for the user.
10. Never put the product on or close to the hot or warm surfaces or the kitchen appliances like the electric oven or gas burner.
11. Never use the product close to combustibles.
12. Do not let cord hang over edge of counter or touch hot surfaces.
13. Never leave the product connected to the power source without supervision. Even when use is interrupted for a short time, turn it off from the network, unplug the power.
14. In order to provide additional protection, it is recommended to install residue current device (RCD) in the power circuit, with residual current rating not more than 30 mA. Contact professional electrician in this matter.
15. The device is not designed for use with external time switches or a separate remote control.
16. The appliance and the connecting cable must be kept out of the reach of children under the age of 8 years.
17. Place in device only products cooled to room temperature.
18. Do not move the device during operation.

19. The device can be filled with 0.7 liters of liquid, but not more than the level of the indicator located inside the device. You can use products such as: dairy products, water or fruit juices.

20. The ice cream preparation time depends on the ambient temperature, the temperature of the ingredients used, and their quantity.

#### DESCRIPTION OF THE DEVICE

- |                                |                      |                  |
|--------------------------------|----------------------|------------------|
| 1. Cover                       | 2. Guard             | 3. Engine        |
| 4. Cover Lock Button           | 5. Mixer             | 6. Housing       |
| 7. Mixing chamber              | 8. Ventilation holes | 9. Power adapter |
| 10. Control panel with buttons |                      |                  |

#### USAGE

1. Wash the inside of the appliance and the cover before use.
2. Connect the power supply plug to the machine and then to the power outlet. The STOP button will light up.
3. To receive sorbet pour 200 ml concentrated fruit juice.

To get the ice cream mix well:

- fresh 2 eggs
- 150 ml of cream
- 50 ml of milk

Sugar or honey

Shredded fruit, ground coffee, shredded chocolate or other ingredients to taste.

4. Insert the mixed ingredients into the mixing chamber (7).

5. Fold the cover with the stirrer as shown. Place the cover on the body of the device and turn the cover to lock it.

6. Choose the level of ice-cream icing with (10) HARD (hard frozen) or SOFT (low frozen). The unit will start working. Depending on the level of icing and the ambient temperature, the device will operate from 0.5 to over 2 hours. The unit reports the ice cream readiness with a beep.

7. If you want to stop the machine yourself press the STOP button (10).

8. When finished, unplug the unit, open the cover, and empty the mixing chamber.

#### CLEANING

1. Before cleaning, disconnect the device from the power supply.
2. Wipe the outside of the unit with a damp cloth.
3. Wipe the mixing chamber and the inside of the lid with a cloth dishwashing cloth.

#### TECHNICAL DATA

Power: 90W

Power supply: 100-240V ~ 50 / 60Hz

Capacity: 0.7 L Working capacity: 0,3L

Climate class: SN; N



To protect your environment: please separate carton boxes and plastic bags and dispose them in corresponding waste bins. Used appliance should be delivered to the dedicated collecting points due to hazardous components, which may affect the environment. **Do not dispose this appliance in the common waste bin.**

## DEUTSCH

### ALLGEMEINE SICHERHEITSVORSCHRIFTEN LESEN SIE AUFMERKSAM WICHTIGE ANWEISUNGEN BEZÜGLICH DER SICHERHEIT DER BENUTZUNG BEWAHREN SIE DIESE FÜR DIE ZUKUNFT AUF

Bei Verwendung des Gerätes zu gewerblichen Zwecken werden die Garantiebedingungen geändert.

1. Vor dem ersten Gebrauch, die Bedienungsanleitung lesen und die dort angegebenen Hinweise beachten. Der Produzent trägt keine Verantwortung für Schäden, die aufgrund von bestimmungswidriger Nutzung oder unsachgemäßer Bedienung entstanden sind.
2. Das Gerät ist nur für den Hausgebrauch verwendet. Verwenden Sie es nicht für andere Zwecke als den bestimmungsgemäßen Gebrauch.
3. Das Gerät ausschließlich an die Steckdose 230 V - 50 Hz anschließen. Es darf nicht zu anderen, bestimmungswidrigen Zwecken benutzt werden. Wegen Vorsichtsmaßnahmen, sollten keine weiteren Geräte an den gleichen Stromkreis angeschlossen werden.
4. Falls sich Kinder in der Nähe befinden, sollte bei der Nutzung des Gerätes spezielle Vorsicht bewahrt werden. Dieses Gerät ist nicht zum Spielen für Kinder, sowie für

Erwachsene, die sich mit der Bedienungsanleitung nicht vertraut gemacht haben, geeignet.

5. **WARNHINWEIS:** Dieses Gerät kann von Kindern im Alter von über 8 Jahren sowie von Personen von einer beschränkten körperlichen, sensorischen, psychischen Fähigkeit oder von Personen, die keine Erfahrung oder kein Kenntnisse von dem Gerät haben, nur dann genutzt werden, wenn die Nutzung unter Aufsicht einer Person, welche die Verantwortung für deren Sicherheit trägt, stattfindet oder diesen Personen Ratschläge bezüglich der sicheren Benutzung des Geräts erteilt wurden und sie sich den mit seiner Benutzung verbundenen Gefahren bewusst sind. Kinder dürfen nicht mit dem Gerät spielen. Die Reinigung und die Unterhaltung des Geräts dürfen nicht von Kindern durchgeführt werden, es sei denn, dass diese Kinder im Alter von über 8 Jahren sind und diese Tätigkeiten unter Aufsicht durchgeführt werden.

6. Trennen Sie den Stecker von der Steckdose vor der Reinigung oder nach der beendeten Nutzung des Gerätes, halten Sie die Steckdose dabei fest. Ziehen Sie NICHT am Kabel.

7. Das Kabel, die Buchse, sowie das ganze Gerät nicht in Wasser oder andere Flüssigkeiten tauchen. Das Gerät vor Regen, Sonne usw. und vor Feuchtigkeit (z.B. im Badezimmer oder Campingwagen) schützen.

8. Regelmäßig das Kabel prüfen. Falls das Kabel beschädigt ist, sollte es in einem spezialisierten Service ausgetauscht werden, um ev. Gefährdung zu vermeiden.

9. Falls das Kabel oder ein anderer Teil des Gerätes beschädigt oder das Gerät fallen gelassen wurde oder nicht ordnungsgemäß arbeitet, sollte es nicht benutzt werden. Das Gerät darf nicht durch unbefugte Personen repariert werden, da die Gefahr eines Stromstoßes besteht. Ein beschädigtes Gerät in einem spezialisierten Service zur Kontrolle oder Reparatur abgeben. Jegliche Reparaturen dürfen nur durch einen spezialisierten Service vorgenommen werden. Eine nicht korrekt ausgeführte Reparatur kann das Leben des Benutzers gefährden.

10. Das Gerät auf eine kühle, gerade Fläche, entfernt von wärmeausstrahlenden Geräten, wie: Elektroherd, Gasherd, usw. stellen.

11. Das Gerät nicht in der Nähe von leicht entzündlichen Materialien benutzen.

12. Das Kabel darf nicht außerhalb der Tischkante hängen oder heiße Flächen berühren.

13. Lassen Sie das Gerät oder den Adapter nicht unbeaufsichtigt, wenn es an das Stromnetz angeschlossen ist.

14. Es wird empfohlen, für zusätzlichen Schutz den Fehlerstromschutzschalter (RCD), dessen Bemessungsdifferenzstrom 30 mA nicht übersteigt, zu installieren. In diesem Bereich wenden Sie sich an einen Fachelektriker.

15. Das Gerät ist für den Betrieb mit Verwendung von externen Zeitschaltern oder von einem getrennten Fernsteuerungssystem nicht bestimmt.

16. Das Gerät und die Anschlussleitung sind vor Kindern unter 8 Jahre fernzuhalten.

17. Wenn die Zutaten bis auf Raumtemperatur nicht abgekühlt werden, darf man sie in das Gerät nicht legen.

18. Das Gerät während des Betriebs nicht verbringen.

19. Das Gerät darf mit Flüssigkeit von 0,7 Liter gefüllt werden; der Füllstand darf jedoch das auf dem Maßstab im Innenbereich des Gerätes markierte Niveau nicht übersteigen. Ins Gerät darf man flüssige Milchprodukte, Wasser oder Fruchtsäfte gießen.

20. Die Zubereitungszeit vom Speiseeis ist von der Raumtemperatur, der Temperatur und Menge von verwendeten Produkten abhängig.

1. Deckel
4. Deckel-Spercknopf
7. Rührkammer
10. Bedienfeld mit Tasten

2. Abdeckung
5. Rührpaddel
8. Lüftungsgitter

3. Motor
6. Gehäuse
9. Netzanschlußgerät

## BENUTZUNG

1. Vor Gebrauch den Innenraum des Gerätes und den Deckel waschen.
2. Den Stecker vom Netzanschlußgerät an das Gerät anschließen und dann in die Steckdose stecken. Die STOP-Taste wird beleuchtet.
3. Um Sorbett zu erreichen, gießen Sie 200 ml vom konzentrierten Fruchtsaft.  
Um Speiseeis zu erhalten, vermischen Sie miteinander:
  - frisches Eiweiß und Eigelb von 2 Eiern
  - 150 ml Sahne
  - 50 ml Milch
  - Zucke oder Honig
  - zerkleinerte Früchte, gemahlener Kaffee, geriebene Schokolade oder andere Geschmackszutaten.
4. Die Rührkammer (7) mit vermischten Zutaten einfüllen.
5. Den Deckel mit dem Rührpaddel gemäß der Zeichnung zusammensetzen. Den Deckel auf das Gestell vom Gerät aufsetzen und den Deckel bis zum Sperren drehen.
6. Mit den Tasten (10) HARD (stark gefroren) oder SOFT (schwach gefroren) wählen Sie die Gefrierstufe. Das Gerät startet. Je nach gewähltem Gefrierniveau sowie abhängig von der Raumtemperatur funktioniert das Gerät von 0,5 bis über 2 Stunden. Das fertig zubereitete Eis wird das Gerät mit einem akustischen Ton signalisiert.
7. Drücken Sie die STOP-Taste (10), um den Betrieb vom Gerät zu beenden.
8. Nach beendetem Arbeitsvorgang trennen Sie das Gerät von der Netzspannung, machen Sie den Deckel auf und entleeren die Rührkammer.

## REINIGUNG

1. Vor Reinigung trennen Sie das Gerät von der Stromversorgung.
2. Außenteile vom Gerät mit feuchtem Tuch wischen.
3. Die Rührkammer und den Innenteil vom Deckel mittels feuchten Tuchs mit Geschirrspülmittel reinigen.


## TECHNISCHE DATEN

Leistung: 90W

Netzspannung: 100-240V ~ 50/60Hz

Fassungsvermögen: 0,7 LArbeitskapazität: 0,3L

Klimaklasse: SN; N

 Den Pappkarton im Altpapier entsorgen. Polyäthylenbeutel (PE) in dem Behälter für Kunststoff entsorgen. Das abgenutzte Gerät zum Recycling zu einer offiziellen Sammelstelle bringen, da es gefährliche Substanzen enthält, die die Umwelt gefährden können. Das Gerät sollte in einer Form abgegeben werden, die eine weitere Nutzung unmöglich macht. Wenn es Batterien enthält, sollten diese rausgenommen und separat an einer Sammelstelle abgegeben werden. **Das Gerät darf nicht in den Hausmüll rausgeworfen werden!!**

## LIETUVIŲ

## BENDROSIOS SAUGOS SĄLYGOS SVARBIAS SAUGAUS NAUDOJIMO INSTRUKCIJAS BŪTINA ATIDŽIAI PERSKAITYTI IR IŠSAUGOTI ATEIČIAI

Jeigu prietaisas naudojama komerciniais tikslais, taikomos kitokios garantijos sąlygos.

1. Prieš pradėdant naudoti prietaisą būtina perskaityti naudojimo instrukciją ir vadovautis joje pateikiamais nurodymais. Gamintojas neatsako už žalą, padarytą naudojant prietaisą ne pagal jo paskirti ar netinkamai jį naudojant.

2. Prietaisas skirtas naudoti tik namų ūkyje. Nenaudoti kitiems tikslams, neatitinkantiems jo paskirties.

3. Prietaisą galima jungti tik į 230 V ~ 50 Hz. Naudojimo saugai padidinti į vieną srovės grandinę vienu metu nejungti kelių elektros prietaisų.

4. Būtina imtis ypatingo atsargumo naudojantis prietaisu, kai šalia yra vaikų. Neleisti vaikams žaisti su prietaisu. Neleisti vaikams ar prietaiso neišmanantiems asmenims juo naudotis.

5. SPĖJIMAS: Šis prietaisas gali būti naudojamas vyresnių nei 8 metų amžiaus vaikų ir ribotų fizinių, jutiminių ar psichinių gebėjimų ar asmenų, neturinčių patirties ar nemokančių naudotis, jeigu juos prižiūri už jų saugą atsakingas asmuo ar jiems buvo paaiškinta, kaip saugiai naudoti prietaisą ir jie suvokia su jo naudojimu susijusius pavojus. Neleisti vaikams žaisti su prietaisu. Neleisti prietaisą valyti ir prižiūrėti vaikams, nebent jie yra vyresni nei 8

metų amžiaus ir juos prižiūri.

6. Prieš valant ar baigus naudoti kištuką ištraukti iš tinklo lizdo prilaikant lizdą ranka. NETRAUKTI už maitinimo laido.

7. Nepardinti laido, kištuko ar viso prietaiso į vandenį ar kitokį skystį. Nepalikti prietaiso, kad jį veiktų aplinkos veiksniai (lietus, saulė ir pan.), taip pat nenaudoti padidėjusios drėgmės sąlygomis (vonios kambariuose, drėgnuose kempingo nameliuose).

8. Periodiškai patikrinti maitinimo laido būklę. Pažeistas laidas turėtų būti pakeistas specializuotos taisyklos, kad būtų išvengta galimo pavojaus.

9. Nenaudoti prietaiso, jeigu pažeistas maitinimo laidas ar prietaisas buvo numestas, kitaip sugadintas arba netinkamai veikia. Netaisyti prietaiso savarankiškai, nes gresia smūgis. Sugadintą prietaisą atiduoti atitinkamam servisui, kad patikrintų ar pataisytų. Bet kokius taisymus gali atlikti tik įgaliotieji servais. Netinkamai atliktas taisymas gali kelti rimtą pavojų naudotojui.

10. Prietaisą statyti ant vėsaus, stabilaus, lygaus paviršiaus, toliau nuo kaistančių virtuvės prietaisų: elektrinės viryklės, dujų degiklių ir pan.

11. Nenaudoti prietaiso šalia degių medžiagų.

12. Maitinimo laidas negali kabėti už stalo briaunos ar liestis su karštais paviršiais.

13. Nepalikti į lizdą įjungto prietaiso be priežiūros.

14. Papildomai apsaugai užtikrinti rekomenduojama elektros tinkle įrengti srovės diferencinį prietaisą (RCD), kurio vardinė diferencinė srovė neviršija 30 mA. Šiuo atveju būtina kreiptis į kvalifikuotą elektriką.

15. Įrenginys nėra skirtas darbui su išoriniais laiko išjungikliais arba su kita nuotoline reguliavimo sistema.

16. Įrenginys kartu su jungimo laidu reikia laikyti vaikams žemiau 8 metų nepasiekiamoje vietoje.

17. Negalima talpinti įrenginyje ne esančių kambario temperatūroje produktų.

18. Negalima pernešti įrengimo įrenginio darbo metu.

19. Įrenginį galima pripildyti 0,7 litro skysčių, tačiau ne daugiau kaip iki rodiklio lygio, patalpinto įrenginio viduje. Į įrenginį galima įpilti skystus pieno produktus, vandenį arba vaisių sultį.

20. Ledų paruošimo laikas priklauso nuo aplinkos temperatūros, naudojamų komponentų temperatūros ir jų kiekio.

#### ĮRENGIMO APRAŠAS

- |                                    |                        |                |
|------------------------------------|------------------------|----------------|
| 1. Dangą                           | 2. Apvalkalas          | 3. Variklis    |
| 4. Dangos atidarymo mygtukas       | 5. Maišytuvas          | 6. Korpusas    |
| 7. Maišymo kamera                  | 8. Vėntiliacijos angos | 9. Maitintuvas |
| 10. Kontrolės panelis su mygtukais |                        |                |

#### NAUDOJIMAS

- Prieš naudojimą reikia išplauti įrenginio vidų ir dangą.
- Prijunkite maitintuvo kištuką į įrenginį, o vėliau į kištuką. Bus rodomas STOP mygtukas.
- Kad pagaminti sorbentą įpilkite 200 ml koncentruotų vaisių sulčių.  
Kad pagaminti ledus sumaišykite kartu:  
-šviežius trynius ir baltymus iš 2 kiaušinių  
-150 ml grietinės  
-50 ml pieno  
-cukrus arba medus  
-susmulkintus vaisius, sumaltą kavą, tarkuotą šokoladą arba kitus skonio komponentus.
- Įdėkite sumaišytus komponentus į maišymo kamerą (7).
- Uždėkite dangtį su maišytuvu pagal piešinį. Patalpinkite dangtį įrenginio korpusė ir pasukite dangtį, kad jį užblokuoti.
- Pasirinkite ledų maišymo laipsnį mygtukais (10) HARD (stipriai sušaldyti) arba SOFT (lengvai sušaldyti). Įrenginys pradės darbą. Priklausomai nuo pasirinkto ledų šaldymo ir aplinkos temperatūros veiks nuo 0,5 iki virš 2 valandų. Įrenginys informuoja apie ledų paruošimo lygį garso signalu.
- Jeigu norite pabaigti įrenginio darbą asmeniškai paspauskite mygtuką STOP (10).
- Po darbo pabaigos atjunkite įrenginį nuo maitinimo, atidarykite dangtį ir ištuštinkite maišymo kamerą.

## VALYMAS

1. Prieš valymą, reikia išjungti įrenginį iš elektros maitinimo.
2. Išorines įrenginio dalis reikia valyti drėgnu skudurėliu.
3. Maišymo kamera ir išorinę dangčio dalį išvalyti skudurėliu su indų valymo priemone.

## TECHNINIAI DUOMENYS

Galia: 90W  
Maitinimas: 100-240V ~50/60Hz  
Talpa: 0,7 L Darbingumas: 0,3L  
Klimato klasė: SN; N



Rūpinantis aplinka. Kartono pakuotes atiduoti į makulatūrą. Polietileno (PE) maišelius mesti į plastikui skirtą konteinerį. Susidėvėjusį prietaisą atiduoti į atitinkamą atliekų surinkimo vietą, nes prietaise esančios pavojingos medžiagos gali kelti grėsmę aplinkai. Elektrinį prietaisą atiduoti tokį, kad nebūtų galima jo pakartotinai naudoti ir panaudoti. Jeigu prietaise yra baterijos, būtina jas išimti ir atskirai atiduoti į atliekų surinkimo vietą. Nemesti prietaiso į buitinių atliekų konteinerį!

## MAGYAR

### szőr száraz kézzel A BIZTONSÁGRA VONATKOZÓ FONTOS UTASÍTÁSOK OLVASSA EL FIGYELMESEN, ÉS ŐRIZZE MEG A KÉSŐBBIEKRE

1. A készülék használatbavétele előtt olvassa el a kezelési útmutatót, és járjon el az abban leírtak szerint. A gyártó nem vállal felelősséget a rendeltetéstől eltérő használatból vagy a nem megfelelő kezelésből eredő esetleges károkért.
2. A berendezés kizárólag otthoni használatra készült. Ne használja, más, a rendeltetésétől eltérő célra.
3. A berendezést kizárólag 230 V ~ 50 Hz, földelt dugaszolóaljzatra szabad csatlakoztatni. A biztonság fokozása érdekében egy áramkörre nem szabad egy időben nagyon sok elektromos készüléket kötni.
4. Különösen óvatosan kell eljárni a készülék használatakor, ha a közelben gyerekek tartózkodnak. Nem szabad megengedni, hogy a gyerekek játszanak a készülékkel, sem pedig azt, hogy a berendezést nem ismerő személyek használják.
5. FIGYELMEZTETÉS: Jelen készüléket használhatja 8 évnél idősebb gyermekek, valamint fizikai, érzékelő vagy pszichikai képességeikben korlátozott személyek, vagy olyan valaki, aki nem ismeri a készüléket, nincs vele tapasztalata, feltéve, hogy ez a biztonságukért felelős személy felügyeletével történik, vagy kioktatták őket a készüléknek biztonságos használatára, és tudatában vannak a használatával járó veszélyeknek. A gyerekek nem játszhatnak a berendezéssel. A berendezést ne tisztítsák és ne tartsák karban gyerekek, esetleg csak akkor, ha 8 évnél idősebbek, és ezt felügyelettel teszik.
6. Használat után húzza ki a dugaszt a hálózati dugaszolóaljzathoz úgy, hogy kézzel tartja a dugaszolóaljzatot. NE húzza a hálózati kábelnél fogva.
7. Ne merítse a kábelt, a dugaszt vagy az egész készüléket vízbe vagy más folyadékba. Ne tegye ki a készüléket az időjárás hatásainak (eső, napsütés stb.), és ne használja megnövekedett páratartalmú körülmények között (fürdőszoba, nedves kempingházak).
8. Időként ellenőrizze a hálózati kábel állapotát. Ha a hálózati kábel sérült, akkor a veszély megszüntetése érdekében azt erre specializált javítóműhelyben ki kell cseréltetni.
9. Ne használja a készüléket sérült hálózati kábellel, vagy ha azt leejtették, vagy bármilyen más módon megsérült, illetve rosszul működik. Ne javítsa önállóan a készüléket, mivel ez áramütés veszélyével jár. A sérült berendezést adja be megfelelő szervizbe ellenőrzésre vagy javításra. Bármilyen javítást kizárólag erre jogosult szerviz végezhet. A helytelenül végzett javítás komoly veszélyt jelenthet a használó számára.
10. A készüléket hideg, stabil, lapos felületre kell állítani, messze olyan konyhai készülékektől, amelyek felmelegedhetnek: pl. mikrosütőtől, gáztűzhelytől stb.
11. Ne használja a készüléket gyúlékony anyagok közelében.
12. A hálózati kábel nem lóghat az asztal szélén túl, vagy nem érhet forró felülethez.
13. Nem szabad felügyelet nélkül hagyni a bekapcsolt készüléket vagy tápegységet.
14. Plusz védelem érdekében ajánlott az elektromos áramkörbe 30 mA-t nem meghaladó



névleges túláramra méretezett túláram-védőkapcsolót (RDC) kell beépíteni. Ezt villanyszerelőre kell bízni.

15. A készülék nem alkalmas külső időzítő kapcsolóval, vagy távirányító rendszerekkel történő működtetésre.

16. A készüléket a csatlakozó vezetékkel együtt 8 évnél fiatalabb gyermekek előtt nem hozzáférhető helyen kell tárolni.

17. Ne tegyen a készülékbe szobahőmérsékletig nem visszahűtött terméket.

18. Ne helyezze át más helyre a készüléket működés alatt.

19. A készülékbe 0,7 liter folyadék tölthető, de nem több mint a készülék belsejében található jelzés szintjéig. A készülékbe tölthet folyékony tejtermékeket, vizet vagy gyümölcsleveket.

20. A fagyfalt készítésének ideje függ a környezethőmérsékletétől, a felhasznált összetevőktől valamint azok mennyiségétől.

#### A KÉSZÜLÉK LEÍRÁSA

- |                                 |                     |                |
|---------------------------------|---------------------|----------------|
| 1. Fedél                        | 2. Burkolat         | 3. Motor       |
| 4. A fedél rögzítés nyomógombja | 5. Keverő           | 6. Készülékház |
| 7. Keverőkamra                  | 8. Szellőzőnyílások | 9. Adapter     |
| 10. Vezérlőpanel nyomógombokkal |                     |                |

#### HASZNÁLAT

1. Használat előtt mossa el a készülék belsejét és a fedelet.

2. Csatlakoztassa az adapter csatlakozóját a készülékhez, majd a konnektorba. Felgyullad a STOP gomb.

3. Ha sörbetet szeretne, öntsön 200ml koncentrált gyümölcslevet.

Ha fagyfalt szeretne, keverjen jól össze:

- 2 friss tojássárgáját és fehérjét is

- 150 ml tejszint

- 50 ml tejet

- cukrot és mézet

- darabolt gyümölcsöt, darált kávé, reszelt csokoládét vagy más íz összetevőket.

4. Tegye az összetevőket a keverőkamrába (7).

5. Tegye fel a fedelet a keverővel az ábrának megfelelően. Helyezze a fedelet a készüléktestre és csavarja a fedelet a lezáráshoz.

6. Válassza ki a fagyasztás fokát a nyomógombokkal (10) HARD (erősen fagyasztott) SOFT (gyengén fagyasztott). A készülék működni kezd. A fagyalfagyasztás kiválasztott szintjének valamint a környezet hőmérsékletének függvényében a készülék 0,5 órától több mint 2 óráig fog működni. A készülék hangjelzéssel jelzi a fagyfalt elkészültét.

7. Ha önállóan akarja a készülék üzemelését befejezni, nyomja meg a STOP gombot (10).

8. A működés befejezése után csatlakoztassa le a készüléket a hálózatról és ürítse ki a keverőkamrát.

#### TISZTÍTÁS

1. Tisztítás előtt le kell választani a készüléket az áramról.

2. A készülék külső részeit törölje át nedves törölkendővel.

3. A keverőkamrát és a fedélbelsejét törölje át mosogatószeres törölkendővel.

#### MŰSZAKI ADATOK

Teljesítmény: 90 W

Tápfeszültség: 100-240V ~ 50/60Hz

Térfogat: 0,7 L Munkaképesség: 0,3L

Klímaosztály: SN; N



A környezet védelme érdekében kérjük külön karton dobozok és műanyag zsákokat és dobja őket a megfelelő hulladék közé. Használt készüléket kell eljuttatni a kijelölt gyűjtőhelyekre miatt veszélyes elemek alkatrészeket, amelyek hatással lehetnek a környezetre. Ne dobja a készüléket a közös szemétkosárba.

## NEDERLANDS

VEILIGHEID CONDITIES. BELANGRIJKE INSTRUCTIES VOOR DE VEILIGHEID VAN GEBRUIK. LEES DIT ZORGVULDIG DOOR EN BEWAAR HET VOOR LATER GEBRUIK. De garantievooraarden zijn verschillend, als het apparaat wordt gebruikt voor commerciële doeleinden.

1. Voordat u het product gebruikt, lees aandachtig en voldoe altijd aan de volgende instructies. De fabrikant is niet verantwoordelijk voor eventuele schade als gevolg van verkeerd gebruik.

2. Het product is alleen voor binnenshuis gebruik. Gebruik het product niet voor een doel dat niet verenigbaar is met de toepassing ervan.

3. De toepasselijke voltage is 230V, ~ 50Hz. Om veiligheidsredenen is het niet wenselijk om

meerdere apparaten aan te sluiten op een stopcontact.

4. Wees voorzichtig bij het gebruik rond kinderen. Laat de kinderen niet spelen met het product. Laat kinderen of mensen die niet weten hoe het apparaat werkt er niet mee bezig zonder toezicht.

5. **WAARSCHUWING:** Dit apparaat kan worden gebruikt door kinderen vanaf 8 jaar en personen met verminderde lichamelijke, zintuiglijke of geestelijke vermogens, of personen zonder ervaring of kennis van het apparaat alleen onder toezicht van een persoon die verantwoordelijk is voor hun veiligheid, of als ze werden geïnstrueerd over het veilige gebruik van het apparaat en zijn zich bewust van de gevaren in verband met de werking ervan. Kinderen mogen niet met het apparaat spelen. Reiniging en onderhoud van het apparaat mag niet door kinderen worden uitgevoerd, tenzij ze ouder zijn dan 8 jaar en deze activiteiten moeten worden uitgevoerd onder toezicht.

6. Nadat u klaar bent met het product moet u altijd onthouden om de stekker voorzichtig uit het stopcontact te trekken. Trek nooit aan het netsnoer!!

7. Zet nooit het netsnoer, de stekker of het hele apparaat in het water. Nooit het product aan de atmosferische omstandigheden bloot leggen, zoals direct zonlicht of regen, etc. Gebruik het product nooit in vochtige omstandigheden.

8. Controleer regelmatig de staat van de voedingskabel. Als het netsnoer beschadigd is moet het product worden gebracht naar een professionele service locatie en daar behandeld worden om gevaarlijke situaties te voorkomen.

9. Gebruik het product nooit met een beschadigd netsnoer of als het is gevallen of beschadigd op een andere manier of als het niet goed werkt. Probeer niet om het defecte product zelf te repareren, omdat het kan leiden tot een elektrische schok. Breng altijd het beschadigde apparaat naar een professionele service locatie om het te repareren. Alle reparaties kunnen alleen worden uitgevoerd door geautoriseerde service professionals. De reparatie die ten onrechte werd gedaan kan gevaarlijke situaties opleveren voor de gebruiker.

10. Zet het product nooit op of dichtbij hete of warme oppervlakken of keukenapparatuur, zoals de elektrische oven of gasbrander.

11. Gebruik het product nooit in de buurt van brandbare stoffen.

12. Laat het snoer niet hangen over de rand van de balie of ergens waar het warme oppervlakken aanraakt.

13. Laat het product niet aangesloten op het stopcontact zonder toezicht. Zelfs wanneer gebruik wordt onderbroken voor een korte tijd, zet het uit van het netwerk, stekker uit het stopcontact.

14. Om extra bescherming te bieden, is het raadzaam om residu (RCD) te installeren in de stroomkring, met een resterende huidige beoordeling niet meer dan 30 mA. Neem contact op met professionele elektriciens in deze zaak.

15. Het toestel is niet geschikt om te werken met externe tijdschakelaars of een apart afstandsbedieningssysteem.

16. Het toestel met de aansluitingskabel dient te worden bewaard op een plaats die niet toegankelijk is voor kinderen jonger dan 8 jaar.

17. Steek geen producten in het toestel die niet zijn afgekoeld tot op kamertemperatuur.

18. Verzet het toestel niet wanneer het werkt.

19. Het toestel mag gevuld worden met 0,7 liter vloeistoffen, maar niet meer dan tot het

niveau van de indicator die zich binnenin het toestel bevindt. In het toestel kunnen vloeibare melkproducten, water of vruchtensappen gegoten worden.

20. De tijd voor het bereiden van het ijs hangt af van de omgevingstemperatuur, de temperatuur van de gebruikte ingrediënten en van de hoeveelheid ervan.

#### BESCHRIJVING VAN HET APPARAAT

- |                                      |                        |              |
|--------------------------------------|------------------------|--------------|
| 1. Deksel                            | 2. Kap                 | 3. Motor     |
| 4. Knop voor blokkade van het deksel | 5. Mixer               | 6. Behuizing |
| 7. Mixkamer                          | 8. Ventilatieopeningen | 9. Adapter   |
| 10. Bedieningspaneel met knoppen     |                        |              |

#### GEBRUIK

- Voordat je het toestel gebruikt, dien je de binnenkant en het deksel ervan te wassen.
- Sluit de stekker van de adapter eerst aan op het toestel en sluit de adapter dan pas aan op het stopcontact van de netstroom. De STOP knop gaat branden.
- Giet 200 ml geconcentreerd vruchtensap in het toestel om sorbet te verkrijgen.  
Om ijs te verkrijgen, dien je de volgende ingrediënten goed met elkaar te vermengen:
  - verse dooier en eiwit van 2 eieren
  - 150 ml room
  - 50 ml melk
  - suiker of honing
  - kleingesneden fruit, gemalen koffie, geraspte chocolade of andere ingrediënten naar smaak.
- Doe de gemengde ingrediënten in de mixkamer (7).
- Monteer het deksel op de mixer in overeenstemming met de tekening. Plaats het deksel op het corpus van het toestel en draai het deksel totdat het blokkeert.
- Selecteer het vriesniveau voor het ijs met de knoppen (10) HARD (hardgevroren) of SOFT (lichtgevroren). Het toestel begint te werken. Afhankelijk van het geselecteerde niveau voor het vriezen van het ijs en de omgevingstemperatuur zal het toestel werken van 0,5 uur tot meer dan 2 uur. Het toestel laat met een geluidssignaal weten dat het ijs klaar is.
- Indien je de werking van het toestel zelf wil stopzetten, druk dan op de STOP knop (10).
- Nadat het werk is beëindigd, dien je het toestel van de voeding af te halen, het deksel te openen en de mixkamer leeg te maken.

#### HET SCHOONMAKEN

- Voordat je het toestel begint schoon te maken, moet je het toestel afhaken van de voeding.
- Veeg de buitenkant van het toestel af met een vochtig doekje.
- Veeg de mixkamer en de binnenkant van het deksel af met een doekje met afwasmiddel.

#### SPECIFICATIES

Vermogen: 90W  
Voeding: 100-240V ~ 50/60Hz  
Volume: 0,7 L Werkcapaciteit: 0,3L  
Klimaatklasse: SN; N



We geven om het milieu. We vragen u om de kartonnen verpakkingen te storten bij het oud papier. Polyethyleen zakken (PE) storten in de container voor plastic. Versleten apparatuur afgeven bij het juiste verzamelpunt, als in het apparaat gevaarlijke elementen zitten kan dat een bedreiging zijn voor het milieu. Elektrisch apparaat moet worden geretourneerd om het hergebruik te verminderen. Als in het apparaat batterijen zitten, horen die verwijderd te worden en apart af te worden gegeven bij het juiste verzamelpunt.

#### РУССКИЙ

### ОБЩИЕ УСЛОВИЯ БЕЗОПАСНОСТИ. ВАЖНАЯ ИНФОРМАЦИЯ ПО БЕЗОПАСНОСТИ. ВНИМАТЕЛЬНО ПРОЧИТИТЕ И СОХРАНИТЕ.

Условия гарантии другие, если устройство используется в коммерческих целях.

- До начала употребления устройства прочитать инструкцию обслуживания и действовать по указаниям содержащимся в ней. Производитель не несёт ответственность за вред причинённый употреблением устройства не в соответствии с его предназначением или его несоответствующим обслуживанием.
- Устройство служит только для домашнего употребления. Не употреблять с другой целью, не в соответствии с его предназначением.
- Устройство надо подключить только к гнезду 230 В ~ 50 Гц. Для повышения безопасности употребления, к одной цепи тока не надо одновременно включать

многие электрические устройства.

4. Надо соблюдать особенную осторожность во время употребления устройства, когда вблизи находятся дети. Не надо допускать детей к развлечениям с устройством, не разрешай ни детям ни лицам не познакомленным с устройством на употребление его.

5. Устройство не предназначено для употребления лицами (в том числе детьми) с ограниченной физической способностью, способностью к ощущению иил умственной способностью или с отсутствием опыта или познакомления с устройством, разве, что это происходит при надзоре лица ответственного за их безопасность и в соответствии с инструкцией употребления устройства.

6. Всегда после окончания употребления, удали штепсель из питающего гнезда придерживая гнездо рукой. НЕ тянуть за сетевой кабель.

7. Не погружай кабель, штепсель, также всё устройство в воде или другой жидкости. Не выставляй устройство на действие атмосферных условий (дождя, солнца и пр.), не употребляй при условиях повышенной влажности (ванные комнаты, влажные летние домики).

8. Периодически проверяй состояние питающего провода. Если питающий провод повреждён, его должна заменить специализированная ремонтная мастерская для избегания угрозы.

9. Не употребляй устройство с повреждённым питающим проводом или когда оно упало или было повреждено каким-нибудь другим образом или оно неправильно работает. Не осуществляй ремонт устройства самостоятельно, так как это угрожает поражением током. Повреждённое устройство передай в соответствующую сервисную точку для проверки или осуществления ремонта. Все ремонты могут осуществлять только сервисные точки, у которых на это право. Неправильно осуществлённый ремонт может спричинить серьёзную угрозу для пользователя.

10. Надо устанавливать устройство на холодной, устойчивой, ровной поверхности, далеко нагревающейся кухонной техники такой как: электрическая плита, газовая горелка и др.

11. Не употреблять устройство вблизи легковоспламеняющихся материалов.

12. Провод питания не может висеть за краем стола или соприкасаться к горячим поверхностям.

13. Не оставляй устройство включеное в гнездо без надзора.

14. Для дополнительной защиты рекомендуется установать в сети устройство защитного отключения (УЗО) с номинальным дифференциальным током не более 30 мА. Для установки, пожалуйста, обратитесь к квалифицированному электрику.

15. Устройство не предназначено для работы с использованием внешних временных выключателей или отдельной системы дистанционного управления.

16. Устройство вместе с соединительным кабелем следует хранить в месте, недоступном для детей в возрасте до 8 лет.

17. Не вкладывать в устройство не охлажденных до комнатной температуры продуктов.

18. Не перемещать устройство во время работы.

19. Устройство может быть заполнено 0,7 л жидкости, но не более, чем до индикатора уровня, расположенного внутри устройства. В устройство можно заливать жидкость молочные продукты, фруктовые соки или воду.

20. Время приготовления мороженого зависит от температуры окружающей среды, температура используемых ингредиентов и их количества.

#### ОПИСАНИЕ УСТРОЙСТВА

- |                                  |                             |                 |
|----------------------------------|-----------------------------|-----------------|
| 1. Крышка                        | 2. Кожух                    | 3. Двигатель    |
| 4. Кнопка блокировки крышки      | 5. Мешалка                  | 6. Корпус       |
| 7. Камера смешивания             | 8. Вентиляционные отверстия | 9. Блок питания |
| 10. Панель управления с кнопками |                             |                 |

#### ИСПОЛЬЗОВАНИЕ

1. Перед использованием промыть внутреннюю часть устройства и крышку.
2. Подключить штепсель блока питания к устройству, а затем к розетке. Будет подсвечена кнопка STOP.
3. Для того, чтобы получить шербет, следует влить 200 мл концентрированного фруктового сока.

Для того, чтобы получить мороженое, тщательно перемешать вместе:

- свежий желток и белок из 2 яиц

- 150 мл сливок

- 50 мл молока

- сахар или мед

- измельченный фрукты, молотый кофе, тертый шоколад или другие ингредиенты по вкусу.

4. Вложить перемешанные ингредиенты в смесительную камеру (7).

5. Сложить крышку смесителя, как показано на рисунке. Установить крышку на корпусе устройства и повернуть крышку, чтобы зафиксировать ее.

6. Выбрать степень заморозки мороженого кнопками (10) HARD (сильно замороженное) или SOFT (слабо замороженное).

Устройство начинает работать. В зависимости от выбранного уровня замораживания мороженого и температуры окружения устройство будет работать от 0,5 до 2 часов. Устройство информирует о готовности мороженого звуковым сигналом.

7. Если вы хотите закончить работу устройства самостоятельно, нажмите кнопку STOP (10).

8. После работы отключить устройство от источника питания, открыть крышку и опорожнить смесительную камеру.

#### ОЧИСТКА

1. Перед тем, как приступить к очистке, следует отключить устройство от питания.

2. Внешние части устройства протереть влажной тканью.

3. Смесительную камеру и внутреннюю часть крышки протереть тканью с жидким моющим средством.

#### ТЕХНИЧЕСКИЕ ДАННЫЕ

Мощность: 90 Вт

Питание: 100-240В ~ 50/60 Гц

Объем: 0,7 л Радни капацитет: 0,3Л

Климатический класс: SN; N

OPŠTI USLOVI BEZBEDNOSTI  
VAŽNA BEZBEDNOSNA UPUTSTVA  
PAŽLJIVO PROČITAJTE I SAČUVAJTE ZA BUDUĆU UPOTREBU

1. Pre upotrebe pažljivo pročitajte ovaj priručnik za korišćenje i pridržavajte se uputstava sadržanih u njemu. Proizvođač nije odgovoran za štete nastale kao rezultat korišćenja koje nije u skladu sa namenom ili zbog nepravilnog korišćenja.
2. Uređaj je samo za kućnu upotrebu. Ne koristite u druge svrhe koje nisu u skladu sa njegovom namenom.
3. Priključite uređaj samo na uzemljenu utičnicu 220-240 V ~ 50 Hz.  
Da biste povećali bezbednost upotrebe, ne priključajte više električnih uređaja na jedan strujni krug u isto vreme.
4. Budite posebno pažljivi kada koristite uređaj kada su deca u blizini. Nemojte dozvoliti deci da se igraju sa uređajem, ne dozvolite deci ili osobama koje nisu upoznate sa uređajem da koriste uređaj.
5. UPOZORENJE: Ovaj uređaj mogu koristiti deca starija od 8 godina kao i lica sa smanjenim fizičkim, senzornim i mentalnim sposobnostima ili lica sa nedostatkom iskustva i znanja ako su pod nadzorom ili im je objašnjeno od strane odgovornog lica kako uređaj treba bezbedno da funkcioniše i ako razumeju koje su sve potencijalne opasnosti vezane za rukovanje ovim uređajem. Deca se ne smeju igrati sa ovim uređajem. Deca ne smeju čistiti niti održavati ovaj uređaj osim ako su starije od 8 godina i te aktivnosti se odvijaju pod nadzorom.
6. Nakon upotrebe uvek izvadite utikač iz utičnice držeći utičnicu rukom. NE vucite kabl za napajanje.
7. Ne uranjajte kabl, utikač i čitav uređaj u vodu ili drugu tečnost. Ne izlažite uređaj atmosferskim uslovima (kiši, suncu, itd.) niti ga koristite u uslovima velike vlažnosti (kupatila, vlažne bungalove).
8. Periodično proveravajte stanje kabla za napajanje. Ako je kabl za napajanje oštećen, mora da bude zamenjen od strane specijalizovanog pogonom za popravku kako bi se izbeglo opasnost.
9. Ne koristite uređaj sa oštećenim kablom za napajanje ili ako je pao ili je oštećen na bilo koji drugi način ili nepravilno radi. Ne popravljajte uređaj sami jer to može dovesti do strujnog udara. Oštećeni uređaj vratite u odgovarajući servisni centar za pregled ili popravku. Sve popravke mogu vršiti samo ovlašćeni serviseri. Nepravilno izvršena popravka može izazvati ozbiljnu opasnost za korisnika.
10. Stavite uređaj na hladnu, stabilnu, ravnu površinu, daleko od uređaja za grejanje, kao što su: električni šporet, plinski gorionik, itd...
11. Ne koristite uređaj blizu lako zapaljivih materijala.
12. Kabl za napajanje ne može da visi sa ivice stola ili dodiruje vruću površinu.
13. Ne ostavljajte uključen uređaj ili adapter za napajanje bez nadzora.
14. Da bi se obezbedila dodatna zaštita, preporučljivo je ugraditi u strujno kolo RCD prekidački uređaj sa nazivnom rezidualnom strujom koja ne prelazi 30 mA. U vezi sa ovim obratite se ovlašćenom električaru.
15. Uređaj nije namijenjen za rad sa vanjskim vremenskim prekidačima niti zasebnim sistemom daljinskog upravljanja.
16. Uređaj i priključni kabl treba čuvati na mestu izvan dohvata djece manje od 8 godina starosti.
17. U uređaj se ne smiju ulijevati topli proizvodi koji nisu ohlađeni do nivoa sobne temperature.
18. Uređaj se ne smije premiještati dok radi.
19. Maksimalna zapremina uređaja je 0,7 litre tečnosti. Uređaj se može napuniti do nivoa indikatora koji se nalazi unutra uređaja. Uređaj se može puniti tečnim mliječnim

produktima, vodom ili voćnim sokovima.

20. Vrijeme pripreme sladoleda zavisi od temperature sredine, temperature korištenih sastojaka i njihove količine.

#### OPIS UREĐAJA

1. Poklopac
2. Zaštita
3. Motor
4. Gumb za blokadu poklopca
5. Mješač
6. Kućište
7. Komora miješanja
8. Ventilacioni otvori
9. Napajač
10. Upravljački panel sa tasterima

#### UPOTREBA

1. Prije upotrebe uređaj oprati iznutra i oprati njegov poklopac.
  2. Spojiti utikač napajanja na uređaj, a zatim na utičnicu. Zasljetli taster STOP.
  3. Za pripremu šerbeta ulijte 200 ml koncentriranog voćnog soka.
- Za pravilnije sladoleda dobro izmiješajte sljedeće sastojke:
- svježe žumance i bjelance od 2 jaja
  - 150 ml pavlake
  - 50 ml mlijeka
  - šećer ili med.
  - usitnjeno voće, mljevena kafa, naribana čokolada ili drugi dodaci po ukusu.
4. Pomiješane sastojke stavite u komoru za miješanje (7).
  5. Spojite poklopac na mješač prema crtežu. Stavite poklopac na kućište uređaja i okrenite poklopac dok ne zablokira.
  6. Izaberite stepen smrzavanja sladoleda pomoću tastera (10) HARD (duboko smrznuto) ili SOFT (slabo smrznuto). Uređaj počinje sa radom. Zavisno od izabranog stepena smrzavanja sladoleda i temperature sredine uređaj će raditi od 30 minuta do preko 2 sata. Uređaj signalizuje zvučnim signalom kada je sladoled gotov.
  7. Ukoliko želite završiti rad sa uređajem pritisnite taster STOP (10).
  8. Nakon završenog rada odspojite uređaj od napajanja, otvorite poklopac i ispraznite komoru miješanja.

#### ČIŠĆENJE

1. Prije početka čišćenja odspojite uređaj od napajanja.
2. Vanjske dijelove uređaja prebrišite vlažnom krpicom.
3. Komoru miješanja i unutarnji dio poklopca obrišite krpicom natopljenom tečnošću za pranje posuđa.

#### TEHNIČKI PODACI

Snaga: 90 W  
Napajanje: 100-240 V ~ 50/60 Hz  
Zapremina: 0,7 l Radni kapacitet: 0,3L  
Klimatska klasa: SN; N



Brinuti za okoliš. Molimo Vas da kartonska pakovanja odnesete u otkup otpadnog papira. Polietilenske džakove (PE) bacajte u kontejner za plastiku. Iskorišćen uređaj treba odneti na odgovarajuću deponiju, jer opasni sastojci koji se u njemu nalaze, mogu biti opasni za okoliš. Električni uređaj treba odneti na način, koji ograničava njegovu ponovnu upotrebu i korištenje. Ako se u uređaju nalaze baterije, treba ih izvaditi i odvojeno predati na deponiju. Uređaj se ne smije bacati u kontejner za komunalni otpad!!

## DANSKI

### GENERELLE SIKKERHEDSBETINGELSER VIGTIGE ANVISNINGER VEDRØRENDE BRUGSSIKKERHED SKAL LÆSES NØJE OG OPBEVARES TIL FREMTIDIG REFERENCE

1. Inden du påbegynder brug af udstyret læs betjeningsvejledningen og følg deri indeholdte anvisninger. Producenten fraskriver sig ansvar for skader opstået som følge af brug af udstyret i uoverensstemmelse med formålet eller ukorrekt betjening.
2. Udstyret er udelukkende beregnet til hjemmebrug. Må ikke anvendes til andre formål, som udstyret ikke er beregnet til.
3. Udstyret må udelukkende tilsluttes en kontakt med jord 220-240 V ~ 50 Hz. Med henblik på at øge brugssikkerheden må flere elektriske apparater ikke tilsluttes én strømkreds samtidigt.
4. Der skal udvises særlig forsigtighed under brug af udstyret, mens der færdes børn i nærheden. Lad ikke børn lege med udstyret. Lad heller ikke børn eller personer, der ikke har gjort sig bekendt med udstyret, bruge det.
5. ADVARSEL: Udstyret kan anvendes af børn i en alder af mindst 8 år og af personer med begrænsede fysiske, sensoriske eller intellektuelle færdigheder eller personer, der ikke har erfaring eller kendskab til udstyret udelukkende under forudsætning af, at anvendelsen finder sted under tilsyn af en person, der er ansvarlig for deres sikkerhed eller såfremt de har modtaget anvisninger vedrørende sikkerhedsmæssigt forsvarlig brug af udstyret og de er

- indforstået med fare forbundet med brug af udstyret. Børn bør ikke lege med udstyret. Rengøring og vedligeholdelse af udstyret bør ikke lades udføre af børn, medmindre de er fyldt 8 år og de pågældende handlinger udføres under tilsyn
6. Efter brug tag altid stikket ud af stikkontakten ved at holde kontakten med hånden. Træk IKKE i netledningen.
  7. Ledningen, stikket og hele udstyret må ikke dyppes i vand eller anden væske. Udstyret må ikke udsættes for påvirkning af vejforhold (regn, sol etc.) og må ikke anvendes de steder, hvor der forekommer højt fugtniveau (badeværelser, fugtige sommerhuse).
  8. Tilstand af strømforsyningsledningen kontrolleres en gang imellem. Er strømforsyningsledningen defekt skal den udskiftes af et specialiseret reparationsværksted for at undgå fare.
  9. Brug ikke udstyret med en beskadiget forsyningsledning eller såfremt udstyret blev tabt på gulvet eller er beskadiget på en anden måde eller hvis ikke det fungerer korrekt. Du må ikke reparere udstyret selv, idet dette medfører en risiko for elektrisk chok. Beskadiget udstyr afleveres til et kompetent servicecenter med henblik på eftersyn eller reparation. Enhver form for reparationer må udelukkende udføres af autoriserede servicecentre. Forkert udført reparation kan medføre en alvorlig fare for brugeren.
  10. Udstyret opstilles på en kold, stabil, jævn overflade, væk fra køkkenudstyr, som bliver opvarmet såsom: komfur, gasbrænder osv...
  11. Brug ikke udstyret i nærheden af brandfarlige materialer.
  12. Forsyningsledningen må ikke hænge ned over bordkanten eller røre ved hede overflader.
  13. Er udstyret tændt for eller strømforsyningsenheden tilsluttet en stikkontakt må det/den ikke efterlades uden tilsyn.
  14. For at garantere supplerende beskyttelse anbefales det at montere en fejlstrømsafbryder (RCD) i el-kredsen med nominel fejlstrøm, der ikke overskrider 30 mA. I den forbindelse skal der rettes henvendelse til en faglært elektriker.
  15. Enheden er ikke beregnet til at arbejde med eksterne tidsafbrydere eller et separat fjernbetjeningsystem.
  16. Enheden og forbindelseskablet bør opbevares utilgængeligt for børn under 8 år.
  17. Placer ikke produkter, som ikke er afkølet til stuetemperatur, i enheden.
  18. Flyt ikke enheden under drift.
  19. Enheden kan fyldes med 0,7 liter væsker, men ikke mere end niveauet af indikatoren placeret inde i enheden. Du kan hælde flydende mejeriprodukter, vand eller frugtsaft ind i enheden.
  20. Tiden for isfremstilling afhænger af temperaturen i miljøet, temperaturen på de anvendte ingredienser og deres mængde.

#### BESKRIVELSE AF ENHEDEN

- |                   |                 |          |                              |            |
|-------------------|-----------------|----------|------------------------------|------------|
| 1. Låg            | 2. Dæksel       | 3. Motor | 4. Lågets låseknap           | 5. Omrører |
| 6. Kasse          | 7. Blandekammer |          | 8. Ventilationshuller        |            |
| 9. Strømforsyning |                 |          | 10. Kontrolpanel med knapper |            |

#### BRUG

1. Vask indersiden af enheden og låget før brug.
  2. Tilslut strømforsyningsstikket til enheden og derefter til stikkontaktet. STOP-knappen lyser.
  3. Hæld 200 ml koncentreret frugtsaft for at få en sorbet.
- For at få is bland godt med hinanden:
- friske æggeblommer og æggeghvider fra 2 æg
  - 150 ml fløde
  - 50 ml mælk
  - sukker eller honning
  - findelt frugt, malet kaffe, revet chokolade eller andre ingredienser efter smag.
4. Sæt de blandede ingredienser i blandekammeret (7).
  5. Sæt låget sammen med omrøreren som vist på billedet. Sæt låget på enhedens kasse og drej låget for at låse det.
  6. Vælg graden af isfrysning med knapperne (10) HARD (stærkt frosset) eller SOFT (lidt frosset). Enheden begynder at arbejde. Afhængigt af det valgte niveau af frysning og omgivelsestemperatur, vil enheden arbejde i fra 0,5 til mere end 2 timer. Enheden informerer, at isene er færdige med et akustisk signal.
  7. Hvis du vil afslutte enhedens arbejde selv, skal du trykke på knappen STOP (10).
  8. Efter afslutningen af arbejdet skal du frakoble enheden fra strømforsyningen, åbne låget og tømme blandekammeret.



## RENGØRING

1. Før rengøring skal du frakoble enheden fra strømforsyningen.
2. Tør ydersiden af apparatet med en fugtig klud.
3. Rengør blandekammeret og lågets inderside med en klud med opvaskemiddel.

## TEKNISKE DATA

Effekt: 90 W  
Strømforsyning: 100-240 V ~ 50/60 Hz  
Kapacitet: 0,7 l Arbejdskapacitet: 0,3L  
Klimaklasse: SN; N



Af hensyn til miljøet ..

Venligst overfør papemballage til affaldspapir. Hæld polyethylenposer (PE) i plastbeholderen Slidt enhed skal returneres til det relevante punkt opbevaring, fordi det er farligt i enheden ingredienser kan udgøre en trussel for miljøet. Den elektriske enhed skal overleveres for at begrænse dets genanvendelse og brug. Hvis i enheden der er batterier, fjern dem og vende tilbage til punktet opbevares separat.

## ČESKY

### BEZPEČNOSTNÍ PODMÍNKY. DŮLEŽITÉ POKYNY TÝKAJÍCÍ SE POUŽITÍ A PROVOZU VÝROBKU. PODMÍNKY SI PROSÍM PŘEČTĚTE POZORNĚ A USCHOVEJTE JE PRO BUDOUCÍ POUŽITÍ.

Záruční podmínky neplatí, pokud je přístroj použit pro komerční účely nebo v rozporu s nvodem. Přístroj je určen pouze pro použití v domácnosti.

1. Před použitím výrobku si pečlivě přečtete návod a vždy postupujte v souladu s uvedenými pokyny. Výrobce ani distributor není odpovědný za případné škody vzniklé v důsledku neodborné manipulace nebo použití v rozporu s návodem.

2. Výrobek lze použít pouze v interiéru. Nepoužívejte tento výrobek pro jakýkoli účel, pro který není určen.

3. Pro napájení výrobku použijte připojení na napětí 220-240V ~ 50/60Hz. Z bezpečnostních důvodů není vhodné pro připojení více zařízení k jedné zásuvce.

4. Prosím, buďte opatrní při používání výrobku jsou-li v blízkosti dětí. Nedovolte dětem hrát si s výrobkem. Nikdy nenechávejte výrobek bez dohledu pohybuji-li se u něj děti nebo lidé, kteří nevědí, jak výrobek používat.

5. UPOZORNĚNÍ: Tento výrobek mohou obsluhovat děti od 8 let věku a osoby se sníženými fyzickými, smyslovými nebo duševními schopnostmi, nebo osoby bez zkušeností a znalostí výrobku pouze pod dohledem osoby odpovědné za jejich bezpečnost a zdraví. Nebo pokud byli poučeni o bezpečném používání výrobku, jsou si vědomi nebezpečí, chápou způsob použití výrobku a jejich smyslové schopnosti jsou dostatečné pro pochopení i bezpečné používání výrobku. Čištění a údržba výrobku nesmí provádět děti. Děti od 8 let mohou čištění provádět pouze pod dohledem dospělé osoby, která je mentálně i fyzicky způsobilá na dítě dohlížet.

6. Po ukončení použití tohoto výrobku jej nejprve vypněte je-li opatřen vypínačem, pak vždy opatrně vytáhněte zástrčku ze zásuvky. Přitom přidržujte zásuvku volnou rukou. Nikdy netahejte pouze za přívodní kabel!

7. Nikdy nenechávejte výrobek připojen ke zdroji napájení bez dozoru. Dokonce i tehdy, je-li přerušena dodávka napětí byť i jen na krátkou dobu.

8. Nikdy nedávejte, neponořujte napájecí kabel, zástrčku nebo celý výrobek do vody. Nevystavujte výrobek atmosférickými extrémními podmínkám. Jako je přímé sluneční záření, dešť, sníh apod.. Nikdy nepoužívejte výrobek ve vlhkém prostředí.

9. Nikdy nepoužívejte výrobek s poškozeným síťovým kabelem, nebo pokud výrobek upadl z výšky a předpokládáte, že je poškozen nebo pokud nefunguje správně. Opravu vždy svěťte odbornému autorizovanému servisu, abyste předešli úrazu elektrickým proudem. Poškozený výrobek vždy ihned vypněte. Provedení neodborné opravy může vést k úrazu uživatele a zániku záruky pro postup uživatele v rozporu s bezpečnostními pokyny.

10. Nikdy nepokládejte výrobek na nebo do blízkosti horkých povrchů nebo do kuchyňských spotřebičů, jako jsou elektrické nebo plynové trouby. Nikdy výrobek při provozu nezakrývejte, nic na něj nestavte
11. Nikdy nepoužívejte výrobek v blízkosti hořavin.
12. Nenechávejte kabel viset doů přes okraje podložky na které je výrobek položen.
13. Po ukončení použití tohoto výrobku jej nejprve vypněte je-li opatřen vypínačem, pak vždy opatrně vytáhněte zástrčku ze zásuvky. Přitom přidržujte zásuvku volnou rukou. Nikdy netahejte pouze za přírodní kabel!
14. Pro zajištění dodatečné ochrany je vhodné nainstalovat v elektrickém obvodu proudový chránič (RCD) o jmenovitém proudu nepřekračujícím 30 mA. V tomto ohledu se, prosím, obraťte na kvalifikovaného elektrikáře.
15. Zařízení není určeno k provozu s použitím vnějších časových vypínačů nebo zvláštního systému dálkového ovládání.
16. Zařízení s přípojovacím kabelem ukládejte na místě, kam nemají přístup děti mladší 8 let.
17. Nevkládejte do zařízení potraviny, které nebyly ochlazeny na pokojovou teplotu.
18. Nepřemisťujte zařízení během jeho práce.
19. Zařízení lze naplnit množstvím 0,7 litru tekutin, avšak ne více než do úrovně ukazatele umístěného uvnitř zařízení. Do zařízení můžete nalévat tekuté mléčné výrobky, vodu nebo ovocné šťávy.
20. Doba přípravy zmrzliny závisí na teplotě prostředí, teplotě použitých složek a jejich množství.

#### POPIS ZAŘÍZENÍ

- |                               |         |                     |                          |             |                   |
|-------------------------------|---------|---------------------|--------------------------|-------------|-------------------|
| 1. Víko                       | 2. Kryt | 3. Motor            | 4. Tlačítko blokády víka | 5. Míchadlo |                   |
| 6. Plášť                      |         | 7. Směšovací komora | 8. Větrací otvory        |             | 9. Napájecí zdroj |
| 10. Ovládací panel s tlačítky |         |                     |                          |             |                   |

#### POUŽÍVÁNÍ

1. Před použitím umyjte vnitřek zařízení a víko.
2. Připojte vidlici síťového zdroje k zařízení a pak jej zapojte do síťové zásuvky. Rozsvítí se tlačítko STOP.
3. Pro výrobu sorbetu nalijte 200 ml koncentrované ovocné šťávy.  
Pro výrobu zmrzliny dobře smíchejte:
  - čerstvé žlutky a bílky ze 2 vajec
  - 150 ml smetany
  - 50 ml mléka
  - cukr nebo med
  - rozdrobené ovoce, mletou kávu, strouhanou čokoládu nebo jiné složky pro ochucení.
4. Vložte smíchané složky do směšovací komory (7).
5. Spojte víko s míchadlem podle obrázku. Umístěte víko na těle zařízení otočte víkem, aby došlo k jeho zablokování.
6. Tlačítky (10) zvolte stupeň zmrazení zmrzliny - HARD (hluboce zmrazená) nebo SOFT (lehce zmrazená). Zařízení začne pracovat. V závislosti na zvoleném stupni zmrazení zmrzliny a teplotě prostředí bude zařízení pracovat 0,5 až více než 2 hodiny. Zařízení informuje o dokončení výroby zmrzliny zvukovým signálem.
7. Chcete-li ukončit provoz zařízení sami, stiskněte tlačítko STOP (10).
8. Po dokončení práce odpojte zařízení od napájení, otevřete víko a vyprázdněte směšovací komoru.

#### ČIŠTĚNÍ

1. Před čištěním odpojte zařízení od napájení.
2. Venkovní části zařízení otřete vlhkým hadříkem.
3. Směšovací komoru a vnitřní stranu víka otřete hadříkem s přípravkem na mytí nádobí.

#### TECHNICKÉ ÚDAJE

Výkon: 90 W  
 Napájení: 100-240 V ~ 50/60 Hz  
 Objem: 0,7 l Pracovní kapacita: 0,3L  
 Klimatická třída: SN; N



Ochrana životního prostředí. Kartón odevzdejte do sběru. Polyetylénové sáčky (PE) vyhazujte do kontejneru na plasty. Vysluzilý přístroj odevzdejte do příslušného sběrného dvoru, protože některé části zařízení mohou představovat pro životní prostředí nebezpečí. Elektrický přístroj odevzdejte tak, aby se omezilo jeho opětovné používání. Pokud jsou v přístroji baterie, vyjměte je a odevzdejte do příslušného sběrného místa zvlášť. Přístroj nevyhazujte do popelnic ani kontejneru na směsný odpad!!

CONDICIONES GENERALES DE SEGURIDAD

INSTRUCCIONES IMPORTANTES DE SEGURIDAD PARA EL USUARIO

POR FAVOR LEA ATENTAMENTE Y GUÁRDELAS PARA CONSULTAR EN EL FUTURO

Si usa el aparato con fines comerciales, las condiciones de la garantía cambiarán.

1. Antes de usar el equipo, lee las instrucciones del manual de uso y sigue las indicaciones que figuran en él. El fabricante no es responsable de los daños causados por el uso indebido del equipo o su manejo inadecuado.
2. El equipo sirve única y exclusivamente para el uso doméstico. No lo uses para otros fines que los indicados.
3. El dispositivo debe estar conectado únicamente a la toma de 220-240 V ~ 50/60 Hz. Para aumentar la seguridad del uso, no se recomienda conectar varios equipos electrónicos a un mismo circuito.
4. Hay que actuar con especial precaución durante el uso del equipo, si los niños están a su alcance. No dejar que los niños jueguen con el equipo ni que los niños o personas no familiarizadas usen el equipo.
5. **ADVERTENCIA:** Este dispositivo puede ser utilizado por niños mayores de 8 años y personas con capacidades físicas, sensoriales o mentales limitadas, sin experiencia y conocimiento, si lo hacen bajo la supervisión de una persona responsable de su seguridad y que tenga información sobre el uso seguro del dispositivo y sea consciente de los peligros asociados con su uso. Los niños no deben jugar con el dispositivo. La limpieza y el mantenimiento no deben ser realizados por los niños, a menos que sean mayores de 8 años y lo hagan bajo supervisión.
6. Siempre, después de cada uso, saca la clavija de la toma de corriente sujetando la toma con la mano. **NO** tires del cable de alimentación.
7. No sumerjas el cable, la clavija ni el equipo entero en el agua ni otro líquido. No lo expongas a los efectos de las condiciones atmosféricas (lluvia, sol, etc.) ni tampoco los uses en condiciones de alta humedad (cuartos de baño, casas de camping).
8. Controla periódicamente el estado del cable de alimentación. Si el cable de alimentación está dañado, debería ser reemplazado por un taller especializado para evitar el peligro.
9. No use el equipo con el cable de alimentación dañado o si el equipo se ha caído o dañado de cualquier otra forma o no funciona correctamente. No repares el equipo sin ayuda, porque hay riesgo de parálisis. El equipo dañado debe ser llevado a un taller de reparaciones adecuado para comprobar su funcionamiento o reparar los daños. Todas las reparaciones se pueden realizar únicamente en los talleres de reparaciones autorizados. La reparación realizada incorrectamente puede causar un grave peligro para el usuario.
10. Coloca el equipo en una superficie fría, estable y plana, lejos de los equipos de cocina que se calientan, como cocina eléctrica, cocina de gas etc.
11. No uses el equipo cerca de los materiales inflamables.
12. El cable de alimentación no puede estar colgando del borde de la mesa o tocar las superficies calientes.
13. No deje sin supervisión el aparato encendido ni el cargador conectado a la red de alimentación.
14. Para asegurar más protección, se recomienda instalar en el circuito eléctrico un Diferencial (RCD) con la corriente diferencial no superior a 30 mA. En este caso hay que recurrir al especialista eléctrico.
15. El dispositivo no está destinado para funcionar con interruptores temporizadores externos o con un sistema independiente de control remoto.
16. El dispositivo y el cable de conexión deben conservarse en un lugar lejos del alcance de los niños de menos de 8 años de edad.
17. No introducir en el dispositivo productos no enfriados hasta la temperatura ambiente.
18. No desplazar el dispositivo durante su funcionamiento.

19.El dispositivo puede llenarse con 0,7 litros de líquidos, aunque no más que hasta el nivel del indicador situado en el interior del dispositivo. En el dispositivo se pueden introducir productos lácteos líquidos, agua o zumos de frutas.

20.El tiempo de preparación del helado depende de la temperatura ambiente, de la temperatura de los ingredientes utilizados y de su cantidad.

#### DESCRIPCIÓN DEL DISPOSITIVO

- |                |                                  |                     |                                |
|----------------|----------------------------------|---------------------|--------------------------------|
| 1. Tapa        | 2. Protección                    | 3. Motor            | 4. Botón de bloqueo de la tapa |
| 5. Mezclador   | 6. Carcasa                       | 7. Cámara de mezcla | 8. Orificios de ventilación    |
| 9. Alimentador | 10. Panel de control con botones |                     |                                |

#### USO

1. Antes del uso se deben lavar el interior del dispositivo y la tapa.
2. Conecta el enchufe del alimentador al dispositivo y a continuación a una toma. Se ilumina el botón STOP.
3. Para conseguir un sorbete vierte 200 ml de zumo de frutas concentrado.  
Para conseguir un helado mezcla bien:
  - la yema y la clara frescas de 2 huevos
  - 150 ml de nata
  - 50 ml de leche
  - azúcar o miel
  - trozos de frutas, café molido, chocolate rayado u otros ingredientes para dar sabor
4. Introduce los ingredientes mezclados en la cámara de mezcla (7).
5. Monta la tapa y el mezclador según la figura. Coloca la tapa en el cuerpo del dispositivo y gira la tapa para bloquearla.
6. Selecciona el grado de congelación del helado con los botones (10) HARD (muy congelado) o SOFT (poco congelado). El aparato empieza a funcionar. En función del grado de congelación del helado elegido y de la temperatura ambiente, el dispositivo funcionará desde 0,5 hasta más de 2 horas. El dispositivo informa de que el helado está listo mediante una señal sonora.
7. Si quieres finalizar el funcionamiento del dispositivo por ti mismo, presiona el botón STOP (10).
8. Una vez acabado el funcionamiento, desconecta el dispositivo de la alimentación, abre la tapa y vacía la cámara de mezcla.

#### LIMPIEZA

1. Antes de la limpieza se debe desconectar el dispositivo de la alimentación.
2. Limpiar las piezas exteriores del dispositivo con un paño húmedo.
3. Limpiar la cámara de mezcla y la parte interior de la tapa con un paño con líquido lavavajillas.

#### DATOS TÉCNICOS

Potencia: 90 W  
Alimentación: 100-240 V ~ 50/60 Hz  
Capacidad: 0,7 l Capacidad de trabajo: 0,3L  
Clase climática: SN; N



Preocupación por el medio ambiente...

Por favor, lleva las cajas de cartón a un sitio de reciclaje. Las bolsas de polietileno se deben tirar al cubo de la basura amarillo (para envases). El equipo gastado debe ser entregado en el punto de almacenamiento adecuado, porque las piezas que constituyen el equipo pueden suponer un peligro para el medio ambiente. Debes entregar el equipo Hay que devolver el equipo eléctrico con el fin de evitar su reutilización. Si en el equipo se encuentran pilas, hay que sacarlas y entregar por separado, en un punto de almacenamiento adecuado. No tires el equipo al contenedor para residuos urbanos!!

## EESTI

### HOIDKE ALLES

Kui seadet kasutatakse ärilisel eesmärgil, muutuvad garantiitingimused.

1. Enne seadme kasutamist loe kasutusjuhend hoolikalt läbi ja järgi kõiki seal leiduvaid juhiseid. Tootja ei vastuta nende kahjustuste eest, mis tekivad seadme mitteotstarbekohase kasutamise ja ebaõige käsitsemise tagajärjel.

2. Seade on ettenähtud ainult koduseks kasutamiseks. Ära kasuta seadet mitteotstarbekohastel eesmärkidel.

3. Seade tuleb lülitada ainult 220-240V ~50/60Hz toitepessa. Selleks, et seadme kasutusohutus oleks suurem, ära lülita üheaegselt ühte vooluringi mitut elektriseadet.

4. Seadme kasutamise ajal ole eriti ettevaatlik ja tähelepanelik siis, kui läheduses viibivad lapsed. Ära luba lastel mängida seadmega, samuti ära luba lastel ega isikutel, kes ei tunne seda seadet, et nad kasutaksid seda.

5. ETTEVAATUST: 8-aastased ja vanemad lapsed, füüsilise-, sensoorse- või vaimse puudega inimesed, samuti inimesed, kelle pole piisavalt koemusi ega teadmisi seadme kasutamiseks, võivad seadet kasutada vaid nende ohutuse eest vastutava isiku järelevalve all või juhul, kui

neile on antud piisavad juhtnöörid seadme ohutuks kasutamiseks ja nad on teadlikud ohtudest, mis võivad seadme kasutamisega kaasneda. Arge lubage lastel seadmega mängida. Arge lubage lastel seadet puhastada ega hooldada, välja arvatud juhul, kui laps on 8-aastane või vanem ja tegutseb järelevalve all.

6. Pärast seadme kasutamist võta alati pistik pistikupesast välja, hoides sealjuures pistikupesast kinni. ÄRA tõmba kunagi toitejuhtmest.

7. Ära pane kaablit, pistikut ega seadet vette või mingisse muuse vedelikku. Kaitse seadet ilmastikutingimuste (vihm, päike, jne) eest ning ära kasuta kõrgendatud niiskuse tingimustes (vannitoad, niisked kämpingumajad).

8. Kontrolli aeg-ajalt toitejuhtme seisundit. Juhul kui toitejuhe on vigastatud, siis peab ta väljavahetama selleks volitatud remonditöökojas, et vältida hädaohtlikku olukorda.

9. Ära kasuta vigastatud toitejuhtmega seadet, või kui seade kukkus maha või on mingil muul viisil vigastatud või töötab ebaõigelt. Ära paranda seadet ise, sest sa võid saada elektrilöögi.

Vigastatud seade anna selleks volitatud remonditöökohta, et ta seal ära parandataks. Kõiki parandustöid võivad teostada ainult selleks volitatud remonditöökojad. Valesti teostatud seadme parandus võib tekitada tõsise oholukorra seadme kasutajale.

10. Pärast kasutamist aseta seade jahedale, kindlale ja siledale pinnale ja vaata, et lähedal poleks soojusallikaid nagu: elektripliit, gaasipliit, jms.

11. Ära kasuta seadet kergestisüttivate materjalide läheduses.

12. Toitejuhe ei või rippuda üle laua ääre või puutuda vastu kuuma pealispinda.

13. Arge jätke sisselülitatud seadet ega laadijat pistikupesasse järelevalveta.

14. Ohutuse tagamiseks on lisameetmena soovitatav paigaldada elektrijuhtmestikule, kust vannituba toite saab, vahelduvvoolukaitse (RDC), mille nominaalne voolutugevus ei ületa 30 mA. Selles küsimuses pöörduge kvalifitseeritud elektriku poole.

15. Seade on mõeldud töötamiseks koos väliste aeglülititega või kaugjuhtimissüsteemiga.

16. Seadet koos toitejuhtmega tuleb hoida alla 8-aastastele lastele kättesaamatus kohas.

17. Mitte panna seadmesse toatemperatuurile jahutamata tooteid.

18. Mitte teisaldada seadet töö käigus.

19. Seadme võib täita 0,7 liitri vedelikuga, ent mitte üle seadme sees paikneva skaala näidu.

Seadmesse võib valada piima, vett või puuviljamahlu.

20. Jäätise tegemiseks vajalik aeg sõltub ümbruse, kasutatud koostisainete temperatuurist ja kogusest.

#### SEADME KIRJELDUS

- |            |           |                  |                              |
|------------|-----------|------------------|------------------------------|
| 1. Kaas    | 2. Kate   | 3. Mootor        | 4. Kaane luku lüliti         |
| 5. Segisti | 6. Korpus | 7. Segamiskamber | 8. Ventilatsioonivad         |
|            |           |                  | 9. Toiteadapter              |
|            |           |                  | 10. Nuppudega kontrollpaneel |

#### KASUTAMINE

1. Enne kasutamist tuleb pesta seadme sisemus ja kaas.

2. Pane toiteadapteri pistik seadmesse, seejärel seinakontakti. Valgustub nupp STOP.

3. Puuviljajäätise tegemiseks vala sisse 200 ml kontsentreeritud puuviljamahla.

Jäätise tegemiseks sega:

- värsked munakollased ja – valged 2 munast

- 150 ml hapukoort

- 50 ml piima

- suhkrut või mett

- tükeldatud puuvilju, jahvatatud kohvi, riivitud šokolaadi või teisi maitset lisavaid aineid.

4. Pane koostisained segamiskambris (7).

5. Paigalda segistiga kaas vastavalt joonisele. Pane kaas seadme korpusele ja keera kaas kinni kuni selle sulgumiseni.

6. Vali nuppudega jäätise külmutamise aste (10) HARD (tugevalt külmutatud) või SOFT (nõrgalt külmutatud). Seade alustab tööd. Sõltuvalt valitud jäätise külmutamise astmest töötab seade alates 0,5 kuni üle 2 tunni. Seade signaaliseerib jäätise valmimisest heliga.

7. Kui tahad seadme töö lõpetada, vajuta iseseisvalt nupule STOP (10).

8. Pärast lõpetatud tööd lülita seade toitevõrgust välja, ava kaas ja tühjenda segamiskamber.

#### PUHASTAMINE

1. Võta seade enne puhastamist toitest välja.

2. Hõõru seadme väliseid osi niiske lapiga.

3. Hõõru segamiskambrit ja seadme sisemust nõudepesuvedelikuga lapiga.

#### TEHNILISED ANDMED

Võimsus: 90 W

Toide: 100-240 V ~ 50/60 Hz

Maht: 0,7 l Töövõime: 0,3L



Hoolitse keskkonnakaitse eest.

Kartongist pakendid vii makulatuuri. Kilekotid (PE) viska kasutatud plastiku jaoks ettenähtud mahutitesse. Kasutatud seadmed vii selleks ettenähtud kogumispunktidesse, sest seadmes leiduvad ohtlikud elemendid võivad olla kahjulikud keskkonnale. Elektriseadmed tuleb anda nii ära, et seadet ei saaks enam uuesti kasutada. Kui seadmes on patareid, tuleb need välja võtta ja anda eraldi kogumispunkti.

Seadet ei tohi visata olmejäätmete konteineritesse!!

## SUOMI

### YLEISET TURVALLISUUSMÄÄRÄYKSET TÄRKEÄT TURVALLISEN KÄYTÖN OHJEET LUE TARKASTI JA SÄILYTÄ TULEVAISUUTTA VARTEN

1. Lue käyttöohje ennen laitteen käytön aloittamista ja toimi sen sisältämien ohjeiden mukaan. Valmistaja ei vasta vahingoista, jotka ovat aiheutuneet laitteen käyttötarkoituksen vastaisesta tai väärästä käytöstä.
  2. Laite on tarkoitettu yksinomaan kotikäyttöön. Laitetta ei saa käyttää muihin tarkoituksiin, jotka eivät ole sen käyttötarkoituksen mukaisia.
  3. Laite on yhdistettävä yksinomaan maadoitettuun pistorasiaan 220-240 V ~ 50 Hz.
- Käyttöturvallisuuden parantamiseksi yhteen virtapiiriin ei saa samanaikaisesti yhdistää monia sähkökäyttöisiä laitteita.
4. Laitteen käytön aikana on noudatettava erityistä varovaisuutta, kun lapsia oleskelee lähistöllä. Lapsia ei saa päästää leikkimään laitteella. Älä päästä lapsia äläkä henkilöitä, jotka eivät ole perehtyneet laitteen käyttöön, käyttämään laitetta.
  5. **VAROITUS:** Tätä laitetta voivat käyttää yli 8-vuotiaat lapset sekä henkilöt, joiden fyysinen tai psyykinen kyky on rajoittunut tai tuntoaistin toiminta on rajoittunut, tai henkilöt, joilla ei ole kokemusta laitteen käytöstä tai eivät tunne sitä, jos sitä käytetään heidän turvallisuudesta vastaavan henkilön valvonnassa tai heille on annettu ohjeet laitteen turvallisesta käytöstä ja he tietävät sen käyttöön liittyvät vaarat. Lapset eivät saa leikkiä laitteella. Lapset eivät saa puhdistaa ja huoltaa laitetta, elleivät he ole yli 8-vuotiaita ja nämä toimenpiteet suoritetaan valvonnan alaisena.
  6. Irrota aina käytön lopettamisen jälkeen pistoke pistorasiasta pitämällä siitä kädellä kiinni. ÄLÄ vedä virtajohdosta.
  7. Älä upota kaapelia, pistoketta sekä koko laitetta veteen tai muuhun nesteeseen. Älä aseta laitetta alttiiksi sääolosuhteiden (sateen, auringon jne.) vaikutukselle. Älä myöskään käytä olosuhteissa, joissa on korkeampi kosteus (kylpyhuoneet, kosteat kesämökkit).
  8. Tarkista määräajoin virtajohdon kunto. Jos virtajohto on vaurioitunut, sen vaihtaminen pitää antaa erikoistuneen korjaamon suoritettavaksi vaaran välttämiseksi.
  9. Älä käytä laitetta, jonka virtajohto on vaurioitunut, tai jos laite on pudonnut tai millä muulla tavalla tahansa vaurioitunut tai toimii virheellisesti. Älä korjaa itse laitetta, koska on olemassa sähköiskun vaara. Anna vaurioitunut laite asianmukaiseen huoltoliikkeeseen tarkastettavaksi tai korjattavaksi. Kaikki korjaukset saavat tehdä yksinomaan valtuutetut huoltoliikkeet. Väärin suoritettu korjaus voi aiheuttaa vakavia vaaroja käyttäjälle.
  10. Laite pitää asettaa viileälle, vakaalle ja tasaiselle pinnalle etäälle kuumenevista keittiölaitteista kuten: sähköliesi, kaasuliesi yms.
  11. Laitetta ei saa käyttää helposti syttyvien materiaalien läheisyydessä.
  12. Virtajohto ei saa roikkua pöydän reunan ulkopuolella tai koskettaa kuumiin pintoihin.

13. Laitetta tai virtalähdettä ei saa jättää päälle kytkettynä ilman valvontaa.
14. Lisäsuojan varmistamiseksi on suositeltavaa asentaa virtapiiriin vikavirtasuojalaite (RCD), jonka nimellinen jäännösvirta on enintään 30 mA. Tässä asiassa on käännyttävä ammattitaitoisen sähköasentajan puoleen.
15. Laitetta ei ole tarkoitettu käytettäväksi yhdessä ulkoisten ajastimien tai erillisen kauko-ohjausjärjestelmän kanssa.
16. Laite ja virtajohdin on säilytettävä paikassa, johon alle 8-vuotiailla lapsilla ei ole pääsyä.
17. Älä laita laitteeseen tuotteita, joita ei ole jäähdytetty huonelämpötilaan.
18. Laitetta ei saa siirtää käytön aikana.
19. Laite voidaan täyttää 0,7 litralla nesteitä, ei kuitenkaan suuremmalla nestemäärällä kuin laitteen sisäpuolelle sijoitetun osoittimen tasoon. Laitteeseen voidaan kaataa nestemäisiä maitotuotteita, vettä tai hedelmämehuja.
20. Jäätelöiden valmistusaika riippuu ympäristön lämpötilasta, käytettyjen aineiden lämpötilasta ja niiden määrästä.

#### LAITTEEN KUVAUS

- |               |                   |                   |                          |
|---------------|-------------------|-------------------|--------------------------|
| 1. Kansi      | 2. Suoja          | 3. Moottori       | 4. Kannen lukituspainike |
| 5. Sekoitin   | 6. Kotelo         | 7. Sekoituskammio | 8. Ilmanvaihtoaukot      |
| 9. Virtalähde | 10. Ohjauspaneeli | painikkeineen     |                          |

#### KÄYTTÖ

1. Pese ennen käyttöä laitteen sisusta ja kansi.
  2. Liitä virtalähteen pistoke laitteeseen ja seuraavaksi pistorasiaan. STOP-painikkeeseen sytty valo.
  3. Saadaksesi sorbetta kaada 200 ml hedelmämehuriivistettä.
- Saadaksesi jäätelöä sekoita seuraavat ainekset hyvin keskenään:
- 2 kananmunan tuore keltuainen ja valkuainen
  - 150 ml kermaa
  - 50 ml maitoa
  - sokeria tai hunajaa
  - pilkottuja hedelmiä, jauhettua kahvia, raastettua suklaata tai muita aineksia maun mukaan.
4. Laita sekoitetut ainekset sekoituskammioon (7).
  5. Laita kansi sekoittimiseen paikalleen piirustuksen mukaisesti. Sijoita kansi laitteen runkoon ja kierrä kantta, kunnes se lukkiutuu.
  6. Valitse jäätelön jäädytysaste painikkeilla (10) HARD (voimakas jäädytys) tai SOFT (lievä jäädytys). Laite alkaa toimia. Jäätelön valitusta jäädytysasteesta ja ympäristön lämpötilasta riippuen laite toimii 0,5 tunnista yli 2 tuntiin. Laite ilmoittaa jäätelön valmistumisen äänimerkillä.
  7. Jos haluat itse lopettaa laitteen käytön, paina STOP (10) painiketta.
  8. Päättäneen käynnin jälkeen irrota laite virtalähteestä, avaa kansi ja tyhjennä sekoituskammio.

#### PUHDISTUS

1. Irrota laite virtalähteestä ennen puhdistusta.
2. Pyyhi laitteen ulkopuoliset osat kostealla pyyhkeellä.
3. Pyyhi sekoituskammio ja kannen sisäpuoli pyyhkeellä astianpesuainetta käyttäen.

#### TEKNISET TIEDOT

Teho: 90 W  
 Virtalähde: 100-240 V ~ 50/60 Hz  
 Tilavuus: 0,7 l Työkyky: 0,3L  
 Ilmastoluokka SN; N



Ympäristön suojelemiseksi: erottele pahvilaatikko ja muovipussit ja laita ne vastaaviin jätessäiliöihin. Loppuun käytetty laite on toimitettava määrättyihin keräyspisteisiin vaarallisten aineosien takia, joilla voi olla vaikutus ympäristöön. Tätä laitetta ei saa laittaa tavallisiin jätteisiin.

## CONSIGNES DE SECURITE.

## INSTRUCTIONS IMPORTANTES CONCERNANT LA SECURITE D'UTILISATION.

## LISEZ-LES ATTENTIVEMENT ET CONSERVEZ-LES POUR L'AVENIR"

En cas d'utilisation dans des fins commerciales, les conditions de garantie changent."

1. Lisez ce mode d'emploi avant la première utilisation et suivez les conseils d'utilisation. Le fabricant n'est pas responsable des dégâts occasionnés par toute utilisation pour laquelle l'appareil n'est pas destiné ou en cas d'usage non conforme aux règles d'utilisation.
2. L'appareil est destiné à un usage domestique. Ne pas l'utiliser à d'autres fins que celles pour lesquelles il a été prévu.
3. L'appareil se branche uniquement à une prise 220-240 V ~ 50/60 Hz. Afin d'augmenter la sécurité de l'utilisation, il ne faut pas brancher plusieurs appareils électriques sur le même circuit électrique.
4. Lors de l'utilisation de l'appareil, il faut être particulièrement prudent s'il y a des enfants à proximité. Ne pas laisser les enfants jouer avec l'appareil. N'autoriser l'utilisation de l'appareil ni aux enfants ni aux personnes ne connaissant pas ce produit.
5. AVERTISSEMENT: Cet appareil peut être utilisé par les enfants de plus de 8 ans et par des personnes dont les capacités physiques, sensorielles ou mentales sont réduites ou encore des personnes n'ayant pas d'expérience ou de connaissance de cet appareil, seulement si cela s'effectue sous la surveillance d'une personne responsable de la sécurité, ou que ceux-ci ont reçu des instructions concernant une utilisation sûre de l'appareil et qu'ils sont conscients des risques inhérents à son utilisation. Les enfants ne doivent pas jouer avec l'appareil. Le nettoyage et l'entretien de l'appareil ne doivent pas être effectués par les enfants sauf s'ils ont plus de 8 ans et que ces manipulations sont surveillées.
6. Après chaque utilisation, débrancher la fiche d'alimentation de la prise de courant, en maintenant la prise avec la main. Ne pas tirer sur le cordon d'alimentation.
7. Ne pas tremper le cordon, la fiche ou l'appareil entier dans l'eau ou dans tout autre liquide. Ne pas exposer l'appareil à des conditions atmosphériques (pluie, soleil etc.). Ne pas l'utiliser non plus dans des conditions d'humidité élevée (salle de bain, mobile-homes humides).
8. Vérifier périodiquement l'état du cordon d'alimentation. Si le cordon d'alimentation est endommagé, il devra être changé par un service de réparation spécialisé afin d'éviter le danger.
9. Ne pas utiliser l'appareil si le cordon d'alimentation est endommagé, si l'appareil est tombé ou qu'il a été endommagé de quelque autre manière ou au cas où il ne fonctionne pas correctement. Ne pas réparer l'appareil soi-même car cela présente un risque d'électrocution. Un appareil endommagé doit être remis chez un professionnel pour vérification ou réparation. Toute réparation doit être effectuée par un service de réparation agréé. Une réparation mal effectuée peut constituer un danger non négligeable pour l'utilisateur.
10. L'appareil doit être posé sur une surface fraîche, stable et lisse, loin des appareils électroménagers dégageant de la chaleur (cuisinière électrique, brûleur à gaz etc.).
11. Ne pas utiliser l'appareil à proximité de matériaux inflammables.
12. Le cordon d'alimentation ne peut pas dépasser les bords de la table ou toucher des surfaces très chaudes.
13. Il est interdit de laisser l'appareil ou l'alimenteur branché à la prise de courant sans surveillance.
14. Afin d'assurer une protection supplémentaire, il est conseillé d'installer dans le réseau électrique un appareil à courant différentiel nominal ne dépassant pas 30 mA. Pour cela il faut contacter un électricien spécialisé.
15. Il est impossible d'utiliser avec cet appareil n'est pas prévu un temporisateur



extérieur ou un système de commande à distance à part.

16. Conserver l'appareil et son câble d'alimentation en dehors de la portée des enfants de moins de

8 ans.

17. Ne pas mettre dans l'appareil des produits refroidis jusqu'à la température ambiante.

18. Ne pas déplacer un appareil en fonctionnement.

19. L'appareil est prévu pour 0,7 litre de liquide, ne pas dépasser le niveau indiqué à l'intérieur de l'appareil. Verser dans l'appareil des produits liquides à base de lait, d'eau ou de jus de fruits.

20. La durée de la préparation des glaces dépend de la température ambiante, de la température des ingrédients utilisés et de leur quantité.

#### DESCRIPTION DE L'APPAREIL

- |                       |  |                         |  |
|-----------------------|--|-------------------------|--|
| 1. Couverture         | 2. Protection                            | 3. Moteur               | 4. Bouton de verrouillage du couvercle |
| 5. Mélangeur          | 6. Corps                                 | 7. Chambre du mélangeur | 8. Trous de ventilation                |
| 9. Adaptateur-secteur | 10. Panneau de contrôle avec les boutons |                         |  |

#### EMPLOI

1. Avant le premier emploi, laver l'intérieur de l'appareil et son couvercle.

2. Brancher la fiche de l'adaptateur-secteur à l'appareil, et puis à la prise. Le bouton ARRÊT est allumé.

3. Pour préparer du sorbet, verser 200 ml de jus de fruits concentré.

Pour préparer des glaces :

- jaunes et blancs de 2 œufs frais

- 150 ml de crème fraîche

- 50 ml de lait

- sucre ou miel

- fruits émiettés, café moulu, chocolat râpé ou d'autres ingrédients selon les préférences.

4. Mettre les ingrédients mélangés dans la chambre de mélange (7).

5. Assembler le couvercle et le mélangeur selon le dessin. Mettre le couvercle sur le corps de l'appareil et le tourner jusqu'à son verrouillage.

6. Avec les boutons (10), sélectionner le niveau de la congélation des glaces HARD (forte congélation) ou SOFT (faible congélation).

L'appareil se met en marche. En fonction du niveau sélectionné et de la température ambiante, l'appareil est en fonctionnement de 0,5 à plus de 2 heures. Dès que les glaces sont prêtes, l'appareil émet un signal sonore.

7. Si vous souhaitez arrêter l'appareil, appuyez sur ARRÊT (10).

8. Une fois l'utilisation de l'appareil terminée, le débrancher, ouvrir le couvercle et vider la chambre de mélange.

#### NETTOYAGE

1. Avant le nettoyage, couper l'alimentation de l'appareil.

2. Essuyer l'extérieur de l'appareil avec un chiffon humide.

3. Essuyer la chambre de mélange et l'intérieur du couvercle avec un chiffon humide, utiliser du liquide vaisselle.

#### CARACTÉRISTIQUES TECHNIQUES

Puissance : 90 W

Alimentation : 100-240 V ~ 50/60 Hz

Volume : 0,7 l Capacité de travail : 0,3L

Classe climatique : SN; N



Respect de l'environnement. Nous vous prions de bien vouloir trier les emballages en carton ainsi que les sachets plastiques (en polyéthylène). L'appareil usagé ne doit pas être jeté à la poubelle mais remis au point de collecte prévu à cet effet car il contient des éléments pouvant être nocifs pour l'environnement. L'appareil électrique doit être remis de manière à limiter au maximum une éventuelle utilisation ultérieure. Si l'appareil contient des piles, il faut les retirer et les remettre à un autre point de collecte. Ne pas jeter l'appareil dans une poubelle de déchets ménagers !!!

## ΕΛΛΗΝΙΚΑ

### ΓΕΝΙΚΟΙ ΚΑΝΟΝΕΣ ΑΣΦΑΛΕΙΑΣ

1. Πριν από τη χρήση της συσκευής πρέπει να διαβάσετε τις οδηγίες χρήσεως και να τις ακολουθήσετε. Ο παραγωγός δεν ευθύνεται για ενδεχόμενες ζημιές που οφείλονται σε μη ενδεδειγμένη χρήση ή σε λάθος χειρισμό της συσκευής.

2. Η συσκευή προορίζεται για οικιακή χρήση. Απαγορεύεται η χρήση της για άλλους σκοπούς, για τους οποίους δεν προορίζεται.

3. Η συσκευή πρέπει να συνδεθεί μόνο με πρίζα 220-240 V ~ 50/60 Hz. Για την μεγαλύτερη ασφάλειά σας δεν πρέπει να συνδέετε στον ίδιο κύκλωμα ρεύματος πολλές ηλεκτρικές συσκευές.

4. Πρέπει να προσέχετε ιδιαίτερα κατά τη διάρκεια χρήσης της συσκευής όταν δίπλα βρίσκονται παιδιά. Δεν επιτρέπεται τα παιδιά να παίζουν με τη συσκευή. Δεν επιτρέπεται η χρήση της συσκευής από παιδιά ή άτομα που δεν έχουν ενημερωθεί σχετικά με το χειρισμό της.
5. Η συσκευή δεν προορίζεται για χρήση από άτομα (συμπεριλαμβανομένων των παιδιών) με περιορισμένες ικανότητες κινητικές, αισθητικές και νοητικές είτε από άτομα που δεν έχουν εμπειρία ή δεν έχουν ενημερωθεί σχετικά με το χειρισμό της συσκευής, εκτός αν γίνεται αυτό υπό την εποπτεία ατόμου υπεύθυνου για την ασφάλεια τους και σύμφωνα με τις οδηγίες χρήσεως.
6. Πάντα μετά τη χρήση αποσυνδέστε το ρευματολήπτη από το δίκτυο παροχής ρεύματος, κρατώντας την πρίζα. ΜΗΝ τραβήξετε το καλώδιο σύνδεσης.
7. Μη βάζετε το καλώδιο, το ρευματολήπτη και ολόκληρη τη συσκευή στο νερό ή άλλο υγρό. Προστατεύετε τη συσκευή από δυσμενείς καιρικές συνθήκες (βροχή, ήλιο, κ.ά.). Μην τη χρησιμοποιείτε σε συνθήκες αυξημένης υγρασίας (μπάνιο, κάμπινγκ).
8. Τακτικά πρέπει να ελέγχετε την κατάσταση του καλωδίου τροφοδοσίας. Εάν το καλώδιο τροφοδοσίας υποστεί ζημιά, πρέπει να αντικατασταθεί με ειδικό καλώδιο από την ειδική υπηρεσία εξυπηρέτησης πελατών για να αποφευχθεί κάθε κίνδυνος.
9. Μην χρησιμοποιείτε ποτέ τη συσκευή με ελαττωματικό καλώδιο τροφοδοσίας είτε με καλώδιο που έχει πέσει ή έχει υποστεί οποιαδήποτε άλλη ζημιά είτε δεν λειτουργεί σωστά. Μην επισκευάζετε τη συσκευή μόνοι σας, υπάρχει κίνδυνος ηλεκτροπληξίας. Την ελαττωματική συσκευή πρέπει να την ελέγξει ή να την επισκευάσει η κατάλληλη υπηρεσία εξυπηρέτησης πελατών. Οι επισκευές μπορούν να γίνουν μόνο από εξουσιοδοτημένες υπηρεσίες εξυπηρέτησης πελατών. Η λανθασμένη επισκευή μπορεί να προκαλέσει σοβαρό κίνδυνο για τους χρήστες.
10. Η συσκευή πρέπει να τοποθετηθεί σε κρύα σταθερή και επίπεδη επιφάνεια, μακριά από εστίες ζέστης όπως ηλεκτρική κουζίνα, μπρίκι, κ.ά."
11. Μη χρησιμοποιείτε ποτέ τη συσκευή πλάι σε εύφλεκτα υλικά.
12. Το καλώδιο τροφοδοσίας δεν μπορεί να κρέμεται από το τραπέζι ή να αγγίζει καυτές επιφάνειες.
13. Μην αφήνετε τη συσκευή συνδεδεμένη με το δίκτυο παροχής ρεύματος χωρίς επίβλεψη.
14. Με σκοπό να διασφαλίσετε πρόσθετη προστασία προτείνεται να εγκαταστήσετε μέσα στο ηλεκτρικό κύκλωμα τη διάταξη προστασίας ρεύματος διαρροής (RCD) με το ονομαστικό ρεύμα που δεν υπερβαίνει 30 mA. Με σκοπό να το κάνετε πρέπει να καλέσετε τον ειδικό ηλεκτρικό.
15. Η συσκευή δεν προορίζεται για λειτουργία με χρήση εξωτερικών χρονοδιακοπών ή ξεχωριστού συστήματος τηλεχειρισμού.
16. Η συσκευή μαζί με το καλώδιο σύνδεσης πρέπει να φυλάσσονται μακριά από παιδιά κάτω των 8 ετών.
17. Μην τοποθετείτε στη συσκευή τρόφιμα που δεν είναι σε θερμοκρασία δωματίου.
18. Μην μετακινείτε τη συσκευή κατά τη διάρκεια λειτουργίας της.
19. Μπορείτε να γεμίσετε τη συσκευή με 0,7 λίτρα υγρά, ωστόσο όχι περισσότερο από το επίπεδο του δείκτη που τοποθετείται στο εσωτερικό της συσκευής. Στη συσκευή μπορείτε να ρίξετε υγρά προϊόντα γάλακτος, νερό ή χυμούς φρούτων.
20. Ο χρόνος προετοιμασίας των παγωτών εξαρτάται από τη θερμοκρασία περιβάλλοντος, τη θερμοκρασία των χρησιμοποιούμενων συστατικών καθώς και από την ποσότητά τους.

#### ΠΕΡΙΓΡΑΦΗ ΣΥΣΚΕΥΗΣ

- |              |                    |                  |                                |                             |
|--------------|--------------------|------------------|--------------------------------|-----------------------------|
| 1. Καπάκι    | 2. Κάλυμμα         | 3. Μηχανή        | 4. Κουμπί κλειδώματος καπακιού | 5. Αναδευτήρας              |
| 6. Περιβλήμα | 7. Δοχείο ανάμιξης | 8. Οπές αερισμού | 9. Τροφοδοτικό                 | 10. Πάνελ ελέγχου με κουμπί |

#### ΧΡΗΣΗ

1. Πριν από τη χρήση καθαρίστε το εσωτερικό της συσκευής καθώς και το καπάκι.

2. Συνδέστε το βύσμα του τροφοδοτικού στη συσκευή και στη συνέχεια στην πρίζα. Ανάβει το κουμπί STOP.

3. Για σορμπιέ προσθέστε 200 ml συμπυκνωμένου χυμού φρούτων.

Για παγωτό αναμείξτε καλά μεταξύ τους:

- φρέσκους κρόκους και ασπράδια από 2 βγγά

- 150 ml κρέμα γάλακτος

- 50 ml γάλα

- ζάχαρη ή μέλι

- τεμαχισμένα φρούτα, αλεσμένο καφέ, τριμμένη σοκολάτα ή άλλα γευστικά συστατικά.

4. Εισάγετε τα αναμειγμένα συστατικά στο δοχείο ανάμειξης (7).

5. Τοποθετήστε το καπάκι με τον αναδευτήρα σύμφωνα με το σχέδιο. Βάλτε το καπάκι στον κορμό της συσκευής και στρέψτε το καπάκι μέχρι να κλειδώσει.

6. Επιλέξτε τον βαθμό ψύξης του παγωτού με τα κουμπιά (10) HARD (δυνατή ψύξη) ή SOFT (ελαφριά ψύξη). Η συσκευή ξεκινάει να λειτουργεί. Ανάλογα με το επιλεγμένο επίπεδο ψύξης του παγωτού και της θερμοκρασίας περιβάλλοντος η συσκευή θα λειτουργεί από 0,5 έως πάνω 2 ώρες. Η συσκευή ενημερώνει για την ετοιμότητα του παγωτού με ηχητικό σήμα.

7. Εάν επιθυμείτε να σταματήσετε τη λειτουργία της συσκευής μόνοι σας πιάστε το κουμπί STOP (10).

8. Μετά το τέλος της λειτουργίας αποσυνδέστε τη συσκευή από το ρεύμα, ανοίξτε το καπάκι και αδειάστε το μείγμα από το δοχείο.

#### ΚΑΘΑΡΙΣΜΟΣ

1. Πριν τον καθαρισμό αποσυνδέστε τη συσκευή από το ρεύμα.

2. Σκουπίστε με υγρό πανί τα εξωτερικά τμήματα της συσκευής.

3. Σκουπίστε το δοχείο ανάμειξης και το εσωτερικό τμήμα του κατακτιού με πανί με υγρό πιάτων.

#### ΤΕΧΝΙΚΑ ΧΑΡΑΚΤΗΡΙΣΤΙΚΑ

Ισχύς: 90 W

Τροφοδοσία: 100-240 V ~ 50/60 Hz

Χωρητικότητα: 0,7 l Ικανότητα εργασίας: 0,3L

Κλιματολογική κλάση: SN, N



φροντίζουμε το φυσικό περιβάλλον. Παρακαλούμε να πετάτε τις συσκευασίες από χαρτόνι στον κάδο ανακύκλωσης απορριμμάτων χαρτί. Τις σακούλες από πολυαιθυλένιο (PE), απορρίψτε τις στον κάδο ανακύκλωσης πλαστικών. Η φθαρμένη συσκευή πρέπει να απορρίπτεται στο κατάλληλο σημείο, εξαιτίας των επικινδύνων στοιχείων που περιέχει και τα οποία μπορεί να αποτελέσουν απειλή για το περιβάλλον. Η ηλεκτρική συσκευή πρέπει να απορρίπτεται με τέτοιο τρόπο ώστε να περιοριστεί η επαναχρησιμοποίησή της. Εάν στη συσκευή βρίσκονται μπαταρίες, αυτές πρέπει να αφαιρεθούν και να πεταχτούν σε ξεχωριστό κάδο.

## HRVATSKI

### OPĆI UVJETI SIGURNOSTI VAŽNE SIGURNOSNE UPUTE ZA UPORABU PROČITAJTE PAŽLJIVO I DRŽITE ZA BUDUĆNOST

1. Prije uporabe stroja pročitajte upute za uporabu i slijedite upute sadržane u njemu. Proizvođač ne odgovara za štetu nastalu korištenjem suprotno za namjeravanu uporabu uređaja ili neodgovarajućim rukovanjem.
2. Uređaj se koristi samo za kućnu uporabu. Nemojte koristiti za druge svrhe osim namijenjene uporabe.
3. Povežite uređaj samo u uzemljenu utičnicu 220-240 V ~ 50/60 Hz. Kako bi se povećala operativna sigurnost za jedan strujni krug u isto vrijeme, nemojte priključivati više električnih uređaja.
4. Budite oprezni prilikom korištenja uređaja kada su djeca u blizini. Nemojte dopustiti djeci da se igraju s uređajem. Ne dopustite djeci ili ljudima koji nisu upoznati s uređajem na njegovu uporabu.
5. UPOZORENJE: Ova oprema može se koristiti od strane djece preko 8 godina i osobe s ograničenim fizičkim, osjetilnim ili mentalnim sposobnostima, ili osobe koja nema iskustva ili znanja, ako je to učinjeno pod nadzorom osobe odgovorne za njihovu sigurnost ili su im date upute o sigurnom korištenju uređaja i oni su svjesni opasnosti povezane s njegovom uporabom. Djeca ne bi trebali igrati s opremom. Čišćenje i radovi održavanja ne treba obavljati djeca, osim ako su preko 8 godina i te radnje izvode pod nadzorom.
6. Uvijek nakon uporabe, izvucite utikač iz utičnice držeći rukom utičnicu. NE vucite za mrežni kabel.
7. Nemojte uranjati kabel, utikač i cijeli uređaj u vodu ili druge tekućine. Nemojte izlagati uređaj na vremenske uvjete (kišu, sunce, itd.) niti koristite u uvjetima povećane vlažnosti (kupaonice, vlažni bungalovi).
8. Povremeno provjerite stanje kabela za napajanje. Ako je kabel za napajanje oštećen, to bi trebao biti zamijenjen od strane specijalističkog servisa kako bi se izbjegli rizici.
9. Nemojte koristiti uređaj s oštećenim napajalnim kabelom ili ako je bio ispušten ili oštećen na bilo koji drugi način ili nepravilno radi. Nemojte popravljati uređaj sami, jer to može

izazvati strujni udar. Oštećeni uređaj dajte na odgovarajući servis kako bi se provjerilo ili popravljano. Bilo kakve popravke mogu samo raditi ovlaštene servisne točke. Nepravilno urađeni popravak može dovesti do ozbiljnih opasnosti za korisnika.

10. Trebali bi staviti uređaj na hladnu, čvrstu i ravnu plohu, daleko od toplinskih kuhinjskih aparata, kao što su: električni štednjak, plinski plamenik, itd.

11. Nemojte koristiti uređaj blizu zapaljivih materijala.

12. Kabel napajanja ne može da visi preko ruba štola ili dodiruje vruće površine.

13. Nemojte ostavljati uključen uređaj ili ispravljač u utičnici bez nadzora.

14. Za dodatnu zaštitu, poželjno je instalirati u strujni krug uređaja diferencijalne struje (RCD) s nazivnom diferencijalnom strujom koja ne prelazi 30 mA. U tom smislu, obratite se kvalificiranom električaru.

15. Uređaj nije namijenjen za rad s vanjskim vremenskim prekidačima niti zasebnim sustavom daljinskog upravljanja.

16. Uređaj i priključni kabel treba čuvati na mjestu izvan dohvata djece manje od 8 godina starosti.

17. U uređaj se ne smiju ulijevati topli proizvodi koji nisu ohlađeni do razine sobne temperature.

18. Uređaj se ne smije premiještati dok radi.

19. Maksimalna zapremina uređaja je 0,7 litre tekućine. Uređaj se može napuniti do razine pokazatelja koji se nalazi unutar uređaja. Uređaj se može puniti tekućim mliječnim proizvodima, vodom ili voćnim sokovima.

20. Vrijeme pripreme sladoleda ovisi o temperaturi okoline, temperaturi korištenih sastojaka i njihovoj količini.

#### OPIS UREĐAJA

1. Poklopac
2. Zaštita
3. Motor
4. Gumb za blokadu poklopca
5. Mješač
6. Kućište
7. Komora miješanja
8. Ventilacijski otvori
9. Napajanje
10. Upravljački panel s tipkama

#### UPORABA

1. Prije uporabe uređaj oprati iznutra i oprati njegov poklopac.
2. Spojiti utikač napajanja na uređaj, a zatim na utičnicu. Zasvijetli tipka STOP.
3. Za pripremu šerbeta ulijte 200 ml koncentriranog voćnog soka.

Za pravljenje sladoleda dobro izmiješajte sljedeće sastojke:

- svježi zumanjak i bjelanjak od 2 jaja
  - 150 ml vrhnja
  - 50 ml mlijeka
  - šećer ili med
  - usitnjeno voće, mljevena kava, naribana čokolada ili drugi dodaci po okusu.
4. Pomiješane sastojke stavite u komoru za miješanje (7).
  5. Spojite poklopac na mješač prema nacrtu. Stavite poklopac na kućište uređaja i okrenite poklopac dok ne zablokira.
  6. Izaberite stupanj zamrzavanja sladoleda pomoću tipki (10) HARD (duboko zamrznuto) ili SOFT (slabo zamrznuto). Uređaj počinje s radom. Ovisno o izabranom stupnju zamrzavanja sladoleda i temperaturi okoline uređaj će raditi od 30 minuta do preko 2 sata. Uređaj signalizira zvučnim signalom kada je sladoled gotov.
  7. Ukoliko želite završiti rad s uređajem pritisnite tipku STOP (10).
  8. Nakon završenog rada odspojite uređaj od napajanja, otvorite poklopac i ispraznite komoru miješanja.

#### ČIŠĆENJE

1. Prije početka čišćenja odspojite uređaj od napajanja.
2. Vanjske dijelove uređaja prebrišite vlažnom krpicom.
3. Komoru miješanja i unutarnji dio poklopca obrišite krpicom natopljenom tekućinom za pranje suda.

#### TEHNIČKI PODACI

Snaga: 90 W  
Napajanje: 100-240 V ~ 50/60 Hz  
Zapremina: 0,7 l Radna sposobnost: 0,3L  
Klimatska klasa: SN; N



Vodimo brigu o prirodnom okolišu. Kartonsku ambalažu molimo prenijeti na otpadni papir. Polietilen (PE) vreće bacati u kontejner za plastiku. Istrošena oprema treba biti premještena na prikladno mjesto za pohranu, jer sadrže u uređaju opasne tvari mogu predstavljati opasnost za okoliš. Električni uređaj mora biti predat u takvom stanju da se smanji mogućnost njegove ponovne upotrebe. Ako vaš uređaj ima baterije, treba njih ukloniti i predati na mjesto za pohranu odvojeno.

## CONDIZIONI GENERALI DI SICUREZZA

LE IMPORTANTI ISTRUZIONI CHE RIGUARDANO LA SICUREZZA D'USO VANNO LETTE CON ATTENZIONE E CONSERVATE PER FUTURE CONSULTAZIONI

1. Prima di procedere all'utilizzo dell'apparecchio è necessario leggere attentamente le sue istruzioni d'uso e seguire le indicazioni ivi contenute. Il fabbricante non è responsabile dei danni derivanti dall'uso improprio o scorretto del dispositivo.
2. L'apparecchio è destinato esclusivamente ad uso domestico. Non utilizzarlo per scopi diversi rispetto a quelli per cui è stato costruito.
3. L'apparecchio deve essere collegato esclusivamente alla presa con messa a terra 220-240 V ~ 50/60 Hz. Al fine di garantire una maggiore sicurezza di utilizzo, allo stesso circuito elettrico non devono essere collegati contemporaneamente molti dispositivi elettrici.
4. È necessario prestare particolare attenzione durante utilizzo dell'apparecchio se nelle sue vicinanze sono presenti bambini. Non permettere ai bambini di giocare con l'apparecchio; vietare ai bambini o ad altre persone non esperte di utilizzare l'apparecchio.
5. **AVVERTENZA:** La presente apparecchiatura può essere utilizzata da bambini di età superiore agli 8 anni, da persone con capacità mentali, fisiche o sensoriali ridotte oppure prive di esperienze o conoscenze adeguate, a condizione che ci sia una supervisione di una persona responsabile o che abbiano ricevuto assistenza o formazione per utilizzare l'apparecchio in maniera sicura e capiscano i potenziali pericoli associati a tale uso. I bambini non devono giocare con l'apparecchio. La pulizia e manutenzione dell'apparecchio non devono essere effettuate dai bambini, a meno che non abbiano compiuto 8 anni e non si trovino sotto la supervisione di un adulto.
6. Dopo ogni utilizzo disinserire la spina di alimentazione dalla presa elettrica, tenendo la presa con una mano. **NON** tirare il cavo di alimentazione.
7. Non immergere il cavo, la spina o l'intero apparecchio in acqua o in altri liquidi. Non esporre l'apparecchio agli agenti atmosferici (pioggia, sole ecc.) e non utilizzarlo nelle condizioni di umidità (bagni, bungalow umidi).
8. Controllare periodicamente le condizioni del cavo di alimentazione. Se il cavo di alimentazione risulta danneggiato, per prevenire potenziali pericoli dovrebbe essere sostituito da una ditta di riparazioni specializzata.
9. Non usare l'apparecchio se il cavo di alimentazione è danneggiato oppure se l'apparecchio stesso è caduto, ha subito qualsiasi altro danno o lavora in modo irregolare. Non riparare l'apparecchio autonomamente, perché c'è pericolo di folgorazione. L'apparecchio danneggiato deve essere consegnato al centro di assistenza autorizzato al fine di eseguire un controllo o una riparazione. Le riparazioni possono essere effettuate solo da centri di assistenza autorizzati. La riparazione eseguita in modo scorretto può causare gravi pericoli per l'utente.
10. Posizionare l'apparecchio su una superficie fredda, stabile ed uniforme, lontano dalle fonti di calore quali: forno elettrico, fornelli a gas ecc.
11. Non utilizzare il dispositivo nelle vicinanze dei materiali infiammabili.
12. Non lasciare pendere il cavo dagli angoli del tavolo e non toccare superfici calde.
13. Non è consentito lasciare l'apparecchio o il caricabatterie con il cavo inserito nella spina senza vigilanza.
14. Per garantire una protezione supplementare è raccomandato installare nel circuito elettrico un dispositivo RCD con corrente differenziale nominale non superiore a 30 mA. Per questo è necessario rivolgersi al personale elettrico specializzato.
15. L'apparecchiatura non è compatibile con i timer esterni o i gruppo separati di controllo a distanza.
16. L'apparecchiatura e il cavo di alimentazione devono essere conservati lontano dalla portata dei bambini di età inferiore agli 8 anni.
17. Non inserire nell'apparecchiatura prodotti non raffreddati a temperatura ambiente.
18. Non spostare l'apparecchiatura durante il funzionamento.
19. Nell'apparecchiatura si possono versare 0,7 l di liquidi, però non sopra il livello

dell'indicatore all'interno dell'apparecchiatura stessa. Nell'apparecchiatura si possono versare latticini, acqua o succhi.

20. Il tempo di preparazione dei gelati dipende dalla temperatura ambiente, dalla temperatura degli ingredienti usati e dalla loro quantità.

#### DESCRIZIONE DELL'APPARECCHIATURA

- |                         |                     |  |                                     |
|-------------------------|---------------------|--|-------------------------------------|
| 1. Coperchio            | 2. Protezione       | 3. Motore                              | 4. Pulsante di blocco del coperchio |
| 5. Pala mescolatrice    | 6. Elemento esterno | 7. Camera di miscelazione              |                                     |
| 8. Fori di ventilazione | 9. Alimentatore     | 10. Pannello di controllo con pulsanti |                                     |

#### USO

1. Prima dell'uso lavare l'interno dell'apparecchiatura e il coperchio.
  2. Collegare la spina all'apparecchiatura e poi alla presa. Il pulsante STOP si illumina.
  3. Per fare un sorbetto, versare 200 ml di succo di frutta concentrato.
- Per fare il gelato mescolare bene:
- tuorli freschi e albumi di 2 uova
  - 150 ml di panna
  - 50 ml di latte
  - zucchero o miele
  - frutta a pezzi, caffè macinato, cioccolato grattugiato o altri ingredienti, a seconda delle preferenze.
4. Mettere gli ingredienti nella camera di miscelazione (7).
  5. Assemblare il coperchio e la pala mescolatrice, come da disegno. Inserire il coperchio sul copro dell'apparecchiatura e girare per bloccarlo.
  6. Selezionare il grado di congelamento dei gelati con i pulsanti (10) HARD (molto congelati) o SOFT (poco congelati). L'apparecchiatura inizia a lavorare. A seconda del livello di congelamento selezionato e della temperatura ambiente, l'apparecchiatura lavorerà da 0,5 a 2 ore. Quando il gelato è pronto, l'apparecchiatura emette un suono acustico.
  7. Per spegnere l'apparecchiatura, premere il pulsante STOP (10).
  8. Al termine del lavoro, staccare la spina dalla presa, aprire il coperchio e svuotare la camera di miscelazione.

#### PULIZIA

1. Prima di procedere con la pulizia, scollegare l'apparecchiatura dall'alimentazione.
2. Con un panno umido pulire le parti esterne dell'apparecchiatura.
3. Con un panno e un po' di detersivo per piatti pulire la camera di miscelazione e la parte interna del coperchio.

#### DATI TECNICI

Potenza: 90 W  
Alimentazione: 100-240 V ~ 50/60 Hz  
Capacità: 0,7 l Capacità di lavoro: 0,3L  
Classe climatica: SN; N



Prendiamoci cura dell'ambiente naturale. I contenitori in cartone dovrebbero essere portati all'apposito punto di raccolta. I sacchi in polietilene (PE) vanno buttati nel contenitore per la plastica. L'apparecchio fuori uso deve essere rottamato presso un centro di raccolta autorizzato, poiché contiene elementi pericolosi che potrebbero costituire una minaccia per l'ambiente. Il dispositivo elettrico deve essere consegnato in modo da limitare il suo riutilizzo. Se l'apparecchio contiene batterie, è necessario rimuoverle e smaltirle separatamente.

## LIETUVIŲ

### BENDROSIOS SAUGOS SALYGOS SVARBIAS SAUGAUS NAUDOJIMO INSTRUKCIJAS BŪTINA ATIDZIAI PERSKAITYTI IR ISSAUGOTI ATEICIAI

Jeigu prietaisas naudojama komerciniiais tikslais, taikomos kitokios garantijos sąlygos.

1. Prieš pradėdant naudoti prietaisą būtina perskaityti naudojimo instrukciją ir vadovautis joje pateikiamais nurodymais. Gamintojas neatsako už žalą, padarytą naudojant prietaisą ne pagal jo paskirti ar netinkamai jį naudojant.

2. Prietaisas skirtas naudoti tik namų ūkyje. Nenaudoti kitiems tikslams, neatitinkantiems jo paskirties.

3. Prietaisą galima jungti tik į 220-240 V ~ 50/60 Hz. Naudojimo saugai padidinti į vieną srovės grandinę vienu metu nejungti kelių elektros prietaisų.

4. Būtina imtis ypatingo atsargumo naudojantis prietaisu, kai šalia yra vaikų. Neleisti vaikams žaisti su prietaisu. Neleisti vaikams ar prietaiso neišmanantiems asmenims juo naudotis.

5. SPĖJIMAS: Šis prietaisas gali būti naudojamas vyresnių nei 8 metų amžiaus vaikų ir ribotų fizinių, jutiminių ar psichinių gebėjimų ar asmenų, neturinčių patirties ar nemokančių naudotis, jeigu juos prižiūri už jų saugą atsakingas asmuo ar jiems buvo paaiškinta, kaip saugiai naudoti prietaisą ir jie suvokia su jo naudojimu susijusius pavojus. Neleisti vaikams žaisti su prietaisu. Neleisti prietaisą valyti ir prižiūrėti vaikams, nebent jie yra vyresni nei 8 metų amžiaus ir juos prižiūri.

6. Prieš valant ar baigus naudoti kištuką ištraukti iš tinklo lizdo prilaikant lizdą ranka.

NETRAUKTI už maitinimo laido.

7. Nenardinti laido, kištuko ar viso prietaiso į vandenį ar kitokį skystį. Nepalikti prietaiso, kad jį veiktų aplinkos veiksniai (lietus, saulė ir pan.), taip pat nenaudoti padidėjusios drėgmės sąlygomis (vonios kambariuose, drėgnuose kempingo nameliuose).

8. Periodiškai patikrinti maitinimo laido būklę. Pažeistas laidas turėtų būti pakeistas specializuotos taisyklos, kad būtų išvengta galimo pavojaus.

9. Nenaudoti prietaiso, jeigu pažeistas maitinimo laidas ar prietaisas buvo numestas, kitaip sugadintas arba netinkamai veikia. Netaisyti prietaiso savarankiškai, nes gresia smūgis. Sugadintą prietaisą atiduoti atitinkamam servisui, kad patikrintų ar pataisytų. Bet kokius taisymus gali atlikti tik įgaliojami servais. Netinkamai atliktas taisymas gali kelti rimtą pavojų naudotojui.

10. Prietaisą statyti ant vėsaus, stabilaus, lygaus paviršiaus, toliau nuo kaistančių virtuvės prietaisų: elektrinės viryklės, dujų degiklių ir pan.

11. Nenaudoti prietaiso šalia degių medžiagų.

12. Maitinimo laidas negali kabėti už stalo briaunos ar liestis su karštais paviršiais.

13. Nepalikti į lizdą įjungto prietaiso be priežiūros.

14. Papildomai apsaugai užtikrinti rekomenduojama elektros tinklę įrengti srovės diferencinį prietaisą (RCD), kurio vardinė diferencinė srovė neviršija 30 mA. Šiuo atveju būtina kreiptis į kvalifikuotą elektriką.

15. Įrenginys nėra skirtas darbui naudojant išorinį laikrodinį jungiklį arba atskirą nuotolinio valdymo sistemą.

16. Įrenginį kartu su jungiamuoju kabeliu reikia laikyti vaikams iki 8 metų neprieinamoje vietoje.

17. Nedėti į įrenginį produktų ne atvėsusių iki kambario temperatūros.

18. Nekeisti įrenginio stovėjimo vietos jam dirbant.

19. Įrenginį galima pripildyti 0,7 litro skysčiu, tačiau negalima viršyti įtaisytos įrenginio viduje rodyklės lygio. Į įrenginį galima pilti skystus pieno produktus, vandenį ir vaisių sultis.

20. Ledų pagaminimo laikas priklauso nuo aplinkos temperatūros, panaudotų ingredientų temperatūros ir jų kiekio.

#### ĮRENGINIO APRAŠYMAS

1. Dangtis
2. Apsauga
3. Variklis
4. Dangtį blokuojantis mygtukas
5. Maišiklis
6. Korpusas
7. Maišymo kamera
8. Ventilacijos angos
9. Adapteris
10. Valdymo skydelis su mygtukais

#### NAUDOJIMAS

1. Prieš naudojimą reikia išplauti vidų ir dangtį.
2. Prijunkite adapterį prie įrenginio, o po to į rozetę. Švies mygtukas STOP.
3. Norint pagaminti šerbėtą, įpilkite 200 ml koncentruotų vaisių sulčių.  
Norint pagaminti ledus, gerai išmaišykite kartu:
  - šviežius 2 kiaušinių trynius ir baltymus
  - 150 ml grietinę
  - 50 ml pieno
  - cukrų arba medų
  - susmulkintus vaisius, sumalta kavą, susmulkinta šokoladą arba kitus ingredientus pagal skonį.
4. Sudėkite išmaišytus ingredientus į maišymo kamerą (7).
5. Vadovaujantis piešiniais uždėkite dangtį su maišytuvu. Uždėkite dangtį ant įrenginio korpuso ir pritvirtinkite dangtį kol bus užblokuotas.
6. Pasirinkite ledų užšaldymo laipsnį mygtukais (10) HARD (labai užšaldyti) arba SOFT (silpnai užšaldyti). Įrenginys pradės dirbti. Priklausomai nuo pasirinkto ledų užšaldymo laipsnio bei aplinkos temperatūros įrenginys dirbs nuo 0,5 iki daugiau kaip 2 valandas. Įrenginys apie pagamintus ledus praneš garso signalu.
7. Jeigu norite nutraukti įrenginio darbą, paspauskite mygtuką STOP (10).
8. Įrenginiui baigus darbą, atjunkite įrenginį nuo adapterio, atidarykite dangtį ir išvalykite maišymo kamerą.

#### VALYMAS

1. Prieš valant reikia atjungti įrenginį nuo maitinimo.
2. Išorinius įrenginio elementus valyti šlapiu šluoste.
3. Maišymo kamerą ir dangčio vidinę pusę valyti šluoste su indų plovikliu.



Rūpināntis aplinka...

Kartono pakuotes atīduoti j makulatūrā. Polietileno (PE) maišēlius mesti j plastikui skirtā konteinerj. Susidēvējusj prietaisā atīduoti j atītīnkamā atliekū surīnkīmo vietā, nes prietaise esančīos pavojīngos medžiagos gali kelti grēsmē aplīnkai. Elektrīnīj prietaisā atīduoti tokj, kad nebūtū galīma jo pakartotīnai naudoti ir panaudoti. Jeigu prietaise yra baterījos, būtīna jas īsīmīti ir atskīrai atīduoti j atliekū surīnkīmo vietā.

Nemesti prietaiso j buitīnīju atliekū konteinerj!

## LATVIEŠU

### VISPĀRĪGI DROŠĪBAS NOTEIKUMI SVARĪGI DROŠAS IZMANTOŠANAS NORĀDĪJUMI. LŪDZU, UZMANĪGI IZLASIET UN SAGLABĀJIET

Ja ierīce tiek izmantota komerciāliem nolūkiem, garantijas nosacījumi mainās.

1. Pirms ierīces lietošanas, uzmanīgi izlasīt lietošanas instrukciju un rīkieties saskaņā ar tās norādījumiem. Ražotājs neņēms atbildību par bojājumiem, kas radušies ierīces nepareizas vai citādi neatbilstošas lietošanas rezultātā.

2. Ierīce paredzēta lietošanai tikai mājās apstākļos. Neizmantojiet ierīci mērķiem, kas neatbilst instrukcijā norādītajiem.

3. Ierīci pieslēgt tikai 220-240 V ~ 50/60 Hz tīkla spriegumam. Ar mērķi palielināt lietošanas drošību, nepieslēgt elektropadeves tīklam vienlaicīgi vairākas elektriskās ierīces.

4. Ievērot īpašu piesardzību ierīces lietošanas laikā, ja tuvumā atrodas mazi bērni. Neļaut bērniem rotaļāties ar ierīci. Neatļaut ierīci lietot bērniem vai ar tās lietošanu neiepazīstinātām personām.

5. BRĪDINĀJUMS: Šo ierīci nedrīkst izmantot bērni, kuri nav sasnieguši 8 gadu vecumu, personas ar ierobežotām fiziskām vai garīgām spējām vai personas, kurām nav pieredzes vai zināšanas darbā ar ierīci, ja vien ierīces izmantošana nenotiek atbildīgās personas uzraudzībā vai sekojot atbildīgās personas norādījumiem par drošu aprīkojuma ekspluatāciju, apzinoties draudus saistībā ar ierīces izmantošanu. Bērniem nevajadzētu rotaļāties ar ierīci. Ierīces tīrīšanu un uzglabāšanu nedrīkst veikt bērni, kuri nav sasnieguši vismaz 8 gadu vecumu. Šīs darbības jāveic pieaugušo personu uzraudzībā.

6. Vienmēr atvienojiet strāvas vadu no elektropadeves tīkla pēc ierīces lietošanas beigām, kontaktligzdu pieturot ar roku. NERAUJIET aiz strāvas vada.

7. Neiegremdējiet strāvas vadu, kontaktdakšu kā arī pašu ierīci ūdenī vai arī jebkāda cita veida šķidrumā. Nepakļaujiet ierīci laika apstākļu iedarbībai (lietus, saule, utml.), kā arī nelietojiet ierīci pārmērīga mitruma apstākļos (vannasistabas, mitri kempinga namiņi).

8. Periodiski pārbaudiet strāvas vada stāvokli. Ja strāvas vads ir bojāts, tas ir jānomaina pret jaunu kvalificētā remontdarbu darbnīcā, lai izvairītos no nevēlamām sekām.

9. Nelietojiet ierīci ar bojātu strāvas vadu, ierīci, kas sabojāta noņemot vai klādu citu apstākļu rezultātā kā arī ierīci, kas nepareizi darbojas. Nemēģiniet labot ierīci pašrocīgi, šāda darbība draud ar strāvas triecienu. Bojātu ierīci nododiet attiecīgajā servisa punktā, lai pārbaudītu vai remontētu ierīci. Visā veida remonta darbus drīkst veikt tikai pilnvarota persona autorizētos servisa centros. Nepareizi remonta darbi var izraisīt nopietnus draudus lietotāja veselībai.

10. Ierīci novietojiet uz vēsas, stabilas, līdzenas virsmas, prom no silstošām virtuves ierīcēm, tādām kā, piemēram: elektriskā plīts, gāzes deglis, utml.

11. Nelietojiet ierīci viegli uzliesmojošu materiālu tuvumā.

12. Strāvas vads nedrīkst nokarāties pāri galda malai vai būt saskarsmē ar karstām virsmām.

13. Neatstājiet ierīci pievienotu elektropadeves tīklam bez uzraudzības.

14. Papildu aizsardzībai, vannas istabas elektrības piegādes ķēdē ieteicams uzstādīt paliekošās strāvas iekārtu (RCD) ar nominālo strāvu, kas nepārsniedz 30 mA. Šajā sakarā, lūdz, sazinieties ar kvalificētu elektriķi.



15. Ierīce nav paredzēta darbam ar ārējiem laika izslēdzējiem vai atsevišķu tālvadības sistēmu.
16. Ierīce ar pieslēgšanas vadu jābūt glabāta vietā, nepieejamā bērniem zem 8 gadiem.
17. Ierīcē nenovietojiet produktus, kas nav atvēsināti līdz istabas temperatūrai.
18. Nepārvietojiet ierīci darba laikā.
19. Ierīce var būt uzpildīta ar šķidruma 0,7 l, bet ne vairāk par līmeni, attēloto ierīces iekšā. Ierīcē var būt uzpildīta ar šķidrām pienu produktiem, ar ūdeni vai augļu sulām.
20. Saldējumu pagatavošanas laiks ir atkarīgs no apkārtnes temperatūras, lietoju sastāvdaļu temperatūras un daudzuma.

#### IERĪCES RAKSTUROJUMS

1. Vāks
2. Segums
3. Dzinējs
4. Vāka blokādes poga
5. Maisītājs
6. Korpusa
7. Maisīšanas kamera
8. Ventilācijas caurumi
9. Barošanas adaptērs
10. Kontrolpanelis ar pogām

#### LIETOŠANA

1. Pirms lietošanas nomazgāt ierīces iekšējo daļu un vāku.
2. Pieslēgt barošanas adaptera kontaktdakšu pie ierīces, pēc tam pie elektrības līnijas. Ieslēgs STOP pogas apgaismojums.
3. Lai pagatavotu sorbetu, ieliet koncentrētas augļu sulas 200 ml  
Lai pagatavotu saldējumu, rūpīgi samaisīt:  
- svaigus olas dzeltenumus un olbaltumus no 2 olām  
- krējuma 150 ml  
- piena 50 ml  
- cukuru vai medu  
- sasmalcinātus augļus, maltu kafiju, sarīvēto šokolādi vai citu sastāvdaļu pēc garšas.
4. Novietojiet samaisītu sastāvdaļu maisīšanas kamerā (7).
5. Uzstādiet vāku ar maisītāju, saskaņā ar zīmējumu. Novietojiet vāku uz ierīces korpusa un pagrieziet līdz nobloķēšanai.
6. Izvēlēti saldējumu sasaldēšanas līmeņi ar pogām (10) HARD (stipri saldēts) vai SOFT (vāji saldēts). Ierīce uzsāks darbību. Atkarīgi no izvēlēta saldējumu sasaldēšanas līmeņa un apkārtnes temperatūras ierīce funkcionēs no 0,5 līdz vairāk par 2 stundām. Ierīce informē par saldējumu gatavību ar skaņas signālu.
7. Ja jūs gribat pabeigt ierīces darbu patstāvīgi, piespiediet pogu STOP (10).
8. Pēc darba pabeigšanas atslēgt ierīci no elektrības avota, atvērt vāku un iztukšot kameru.

#### TĪRĪŠANA

1. Pirms ierīces tīrīšanas atslēgt to no elektroapgādes.
2. Ierīces ārējos elementus noslaucīt ar valgu lupatiņu.
3. Maisīšanas kameru un iekšējo vāka daļu noslaucīt ar lupatiņu un trauku mazgāšanas šķidrumu.

#### TEHNISKIE PARAMETRI

Jauda: 90 W  
 Elektroapgāde: 100-240 V ~ 50/60 Hz  
 Tilpums: 0,7 l Darbspēja: 0,3L  
 Klimatiskā kategorija: SN; N

#### Apkārtējās vides aizsardzība

Kartona iepakojumu, lūdzu, nododiet atsevišķai pārstrādei. Polietilēna maisījumus (PE) izmest plastmasas izstrādājumiem paredzētajos konteineros. Lietotās elektropreces nododiet attiecīgajos pieņemšanas punktos. Ierīcē satur bīstamas sastāvdaļas, kas var izraisīt draudus apkārtējai videi. Elektroierīce jānodod tā, lai ierobežotu tās atkārtotu izmantošanu. Ja ierīcē atrodas baterijas, izņemiet tās un nododiet pieņemšanas punktā atsevišķi. Produktu neizmest sadzīves atkritumu konteinerā!



#### МАКЕДОНСКИ

### ОПШТИ БЕЗБЕДНОСНИ УСЛОВИ ВАЖНИ БЕЗБЕДНОСНИ УПАТСТВА ЗА УПОТРЕБА ВНИМАТЕЛНО ПРОЧИТАЈТЕ ГИ И ЗАПАЗЕТЕ ЗА ВО ИДНИНА

1. Прочитајте го упатството за употреба пред да започнете со употребата на уредот и следете ги советите содржани во него. Производителот не е одговорен за штетите предизвикани од несоодветната употреба на уредот спротивно со неговата намена или за неправилно ракување со уредот.
2. Уредот е наменет исклучително за домашна употреба. Да не се користи за други цели кои што не се во согласност со неговата намена.
3. Уредот треба да биде вклучен во штекер со заземјување од 220-240 ~ 50 / 60Hz. Со цел да се зголеми безбедноста на употребата на уредот, ве молиме не вклучувајте премногу електрични уреди истовремено на едно струјно коло.
4. Бидете особено внимателни кога го користите уредот во непосредна близина на

- вашите деца. Не дозволувајте децата да си играат со уредот, исто така не дозволувајте деца или лица кои не се запознаени со уредот да го користат.
5. **ПРЕДУПРЕДУВАЊЕ:** Овој уред може да биде користен од страна на деца над 8 години и лица со ограничена физичка можност, лица со ограничени допирни или ментални способности, или лица со недостаток на искуство и кои што не се запознаени со уредот, доколку тоа се прави под надзор на лице кое е одговорно за нивната безбедност или им биле претходно доделени совети за безбедно користење на уредот и се свесни за опасностите поврзани со неговата употреба. Децата не треба да си играат со уредот. Чистењето и одржувањето на уредот не треба да биде извршувано од страна на деца, освен ако не се постари од 8 години и дејствијата се извршуваат под надзор на полнолетни лица.
  6. Кога ќе завршите со употребата на уредот, извадете го приклучокот од штекерот со држење на штекерот со раката. НЕ влечете го кабелот за напојување.
  7. Да не се потопува кабелот, приклучокот и целиот уред во вода или друга течност. Уредот да не се изложува на атмосферски услови (дожд, сонце, итн.) или да не се употребува во услови на висока влажност (бањи, влажни кампнинг куќи).
  8. Периодично проверувајте ја состојбата на кабелот за напојување. Ако кабелот за напојување е оштетен, треба да го замените во специјализиран сервис за да избегнете опасност.
  9. Уредот не треба да биде користен со оштетен кабел за напојување или ако уредот паднал или е оштетен на кој било друг начин или не работи правилно. Не треба сами да го поправате уредот, бидејќи тоа може да предизвика струен удар. Однесете го оштетениот апарат во соодветен сервисен центар за проверка или поправка. Сите поправки може да бидат извршувани само од страна на овластени сервисни места. Неправилно извршената поправка може да предизвика сериозна опасност за корисникот.
  10. Ставете го уредот на ладна, стабилна и рамна површина, подалеку од уреди кои што се загреваат како на пример: електричен шпорет, плинска печка и слично.
  11. Уредот да не се користи во близина на запаливи материјали.
  12. Кабелот за напојување не може да виси над работ на масата или да допира топли површини.
  13. Не оставајте го уредот или адаптерот вклучен во штекер без надзор.
  14. За осигурување на дополнителна заштита, препорачливо е да се инсталира уред (RCD) со номинална резидуална струја во електричното коло не поголема од 30 mA. Во овој случај, ве молиме контактирајте се со електричар.
  15. Уредот не е наменет да работи со надворешни прекинувачи со тајмер или посебни далечински управувачки системи.
  16. Уредот заедно со кабелот за поврзување треба да се чуваат подалеку од дофат на деца на возраст под 8 години.
  17. Не ставајте во уредот производи кои не се изладени до собна температура.
  18. Не поместувајте го уредот додека работи.
  19. Уредот може да се полни со 0,7 литри течности, но не повеќе од нивото на индикаторот ставен во внатрешноста на уредот. Во уредот можете да турате течни млечни производи, вода или овошни сокови.
  20. Времето на подготовка на сладоледите зависи од надворешната температура, температурата на употребените состојки и нивната количина.

#### ОПИС НА УРЕДОТ

- |                     |                                |                          |                                    |
|---------------------|--------------------------------|--------------------------|------------------------------------|
| 1. Капак            | 2. Заштитник                   | 3. Мотор                 | 4. Копче за заклучување на капакот |
| 5. Мешалкаб. Кутија | 7. Комора за мешање            | 8. Отвори за вентилација |                                    |
| 9. Напојувач        | 10. Контролен панел со копчиња |                          |                                    |

#### УПОТРЕБА

1. Пред употреба, измијте ја внатрешноста на уредот и капакот.

2. Поврзете го приклучокот од напојувачот со уредот, а потоа и со штекерот. Кé светне копчето STOP.
3. За да направите сорбет, сипете 200 ml концентриран овошен сок.
- За да направите сладолед, измешајте:
  - свежи жолчки и белки од 2 јајца
  - 150 ml павлака (хопла)
  - 50 ml млеко
  - шеќер или мед
  - исецкано овошје, мелено кафе, рендано чоколадо или други состојки по вкус.
4. Вака измешаните состојки ставете ги во комората за мешање (7).
5. Склопете го капакот со мешалка како што е прикажано на сликата. Поставете го капакот на телото на уредот и свртете го капакот за да го заклучите.
6. Степенот на замрзнување сладолед изберете го со помош на копчињата (10) HARD (многу замрзнат) или SOFT (малку замрзнат). Уредот ќе почне да работи. Во зависност од избраното ниво на замрзнување сладолед и од надворешната температура, уредот ќе работи од половина час до повеќе од 2 часа. Кога сладоледот ќе биде готов уредот ќе ве информира со звучен сигнал.
7. Ако сакате да ја стопирате работата на уредот предвреме, притиснете го копчето STOP (10).
8. По завршувањето на работата, исклучете го уредот од напојување, отворете го капакот и испразнете ја комората за мешање.

## ЧИСТЕЊЕ

1. Пред чистење исклучете го уредот од напојување.
2. Избришете ја надворешната страна на уредот со влажна крпа.
3. Комората за мешање и внатрешноста на капакот истријте ги со крпче и средство за миене садови.

## ТЕХНИЧКИ ПОДАТОЦИ

Можност: 90 W

Напојување: 100-240 V ~ 50/60 Hz

Капацитет: 0,7 l Работен капацитет: 0,3L

Климатска класа: SN; N



Се грижime за природната средина. Картонските паковки молиме да се наменат за рециклирање. Полиетиленовите кеси (PE) да се фрлат во контејнер за пластика. Искористениот уред треба да се предаде во соодветниот складирачки пункт, бидејќи небезбедните состојки кои се наоѓаат во уредот можат да бидат загрозување за средината. Електричниот уред треба да се предаде на начин кој ќе оневозможи негова повторна употреба и искористување. Доколку во уредот има батерии, треба да се извадат и посебно да се предадат во складирачкиот пункт.

## PORTUGUÊS

### CONDIÇÕES GERAIS DE SEGURANÇA AS INSTRUÇÕES IMPORTANTES RELATIVAS À SEGURANÇA DE UTILIZAÇÃO DEVEM SER LIDAS COM ATENÇÃO E GUARDADAS PARA A POSTERIOR UTILIZAÇÃO

Em caso da sua utilização para os fins comerciais, as condições de garantia são sujeitas às alterações.

1. Antes de começar a utilização do dispositivo deve-se ler o manual de serviço e as instruções nele incluídas. O fabricante não é responsável pelos danos causados pela utilização não conforme a sua aplicação ou pelo manejo inadequado do mesmo.
2. O dispositivo serve somente para uso doméstico. Não utilizar para outros fins, não conformes a sua aplicação.
3. O dispositivo deve-se ligar exclusivamente à tomada de 220-240 V ~ 50/60 Hz. Para aumentar a segurança de utilização, a um circuito de corrente não se devem ligar vários dispositivos elétricos ao mesmo tempo.
4. Devem-se tomar precauções especiais durante a utilização do dispositivo quando há crianças nas proximidades. Não se deve permitir brincar às crianças com o dispositivo. Não se deve permitir utilizar o dispositivo às crianças e pessoas não familiarizadas com o dispositivo.
5. **ADVERTÊNCIA:** O presente dispositivo pode ser utilizado pelas crianças com idade superior a 8 anos e pelas pessoas com capacidade física ou psíquica limitadas ou pelas pessoas que não foram instruídas com as regras de utilização, desde que tal utilização se realize sob vigilância de pessoa responsável pela segurança ou desde que estas pessoas tenham sido instruídas sobre as regras de utilização do aparelho e advertidas sobre o perigo relacionado com tal utilização. As crianças não devem brincar com o presente aparelho. A limpeza e conservação do aparelho não devem ser realizadas por crianças, a não ser que cumpram 8 anos de idade e desde que efetuadas sob vigilância de adultos.
6. Sempre depois de finalizar o uso, tirar o pino de tomada da tomada de alimentação agarrando com a mão a tomada de alimentação. NÃO tirar para si o cabo de alimentação.
7. Não submergir o cabo, pino de tomada nem todo o dispositivo em água ou outro líquido.

- Não expôr o dispositivo à ação das condições atmosféricas (chuva, sol, etc.) nem utilizar em condições de umidade aumentada (banheiros, casas de camping úmidas).
8. Verificar periodicamente o estado de cabo de alimentação. Se o cabo de alimentação está deteriorado, então deve ser substituído por uma oficina de reparos especializada para evitar o perigo.
  9. Não utilizar o dispositivo com o cabo de alimentação deteriorado ou se foi deixado cair ou foi deteriorado de qualquer outra maneira ou funciona de maneira incorreta. Não o dispositivo por conta própria porque existe perigo de choque eléctrico.
  - O dispositivo deteriorado deve-se levar ao ponto de serviço técnico adequado para levar a cabo a verificação ou reparação. Todo tipo de reparações podem ser levadas a cabo somente pelos pontos de serviço técnico autorizados. A reparação realizada de maneira incorreta pode ser causa de grave perigo para o usuário."
  10. O dispositivo deve-se colocar numa superfície fria, estável, plana, longe de aparelhos de cozinha que se esquentam como: cozinha eléctrica, queimador a gas, etc.
  11. Não utilizar o dispositivo perto de materiais inflamáveis.
  12. O cabo de alimentação não pode pender da borda da mesa ou tocar superfícies quentes.
  13. Não deixar sem supervisão o dispositivo ligado à tomada.
  14. Para garantir a proteção adicional, recomenda-se instalar no circuito eléctrico um disjuntor diferencial (RCD) destinado à corrente nominal inferior a 30 mA. Neste âmbito é recomendável perguntar um electricista.
  15. O dispositivo não foi projetado para funcionar com interruptores temporizadores externos ou com um sistema de telecomando autónomo.
  16. O dispositivo e o cabo de conexão devem ser guardados fora do alcance das crianças menores de 8 anos.
  17. Não colocar no dispositivo produtos que não fossem resfriados à temperatura ambiente.
  18. Não mover o dispositivo quando estiver a funcionar.
  19. O dispositivo pode ser preenchido com 0,7 litros de líquidos, sem ultrapassar o nível do indicador colocado dentro do dispositivo. Poder-se-á colocar no o dispositivo os produtos lácteos líquidos, água ou sumos de frutas.
  20. O tempo de preparação de sorvetes depende da temperatura do ambiente, da temperatura dos ingredientes utilizados e da sua quantidade.

#### DESCRIÇÃO DO DISPOSITIVO

1. Tampa
2. Proteção
3. Motor
4. Botão de bloqueio da tampa
5. Agitador
6. Caixa
7. Câmara de mistura
8. Orifícios de ventilação
9. Fonte de alimentação
10. Painel de controlo com botões

#### MODO DE USAR

1. Antes de usar, limpe o interior do dispositivo e a tampa.
2. Conecte a ficha da fonte de alimentação ao dispositivo e depois à tomada. O botão STOP ficará iluminado.
3. Para fazer um sorvete, coloque dentro 200 ml de sumo de fruta concentrado.

Para fazer um gelado misture bem:

- gemas e claras frescas de 2 ovos
- 150 ml de nata
- 50 ml de leite
- açúcar ou mel
- fruta triturada, café moído, chocolate ralado ou outros ingredientes a gosto.

4. Coloque os ingredientes misturados na câmara de mistura (7).

5. Una a tampa com o agitador assim como foi mostrado na figura. Coloque a tampa na caixa do dispositivo e gire a tampa para bloquear.
6. Selecione o grau de congelamento dos gelados com os botões (10) HARD (muito congelado) ou SOFT (ligeiramente congelado). O dispositivo começará a funcionar. Dependendo do nível de congelação selecionado e temperatura ambiente, o dispositivo poderá funcionar entre 0,5 e mais de 2 horas.

7. O aparelho informará com um sinal acústico quando os gelados estiverem prontos.

8. Quando quiser terminar a operação do dispositivo, carregue no botão STOP (10).

9. Quando terminar o trabalho, desligue o aparelho da fonte de alimentação, abra a tampa e esvazie a câmara de mistura.

#### LIMPEZA

1. Antes de limpar, desconecte o dispositivo da fonte de alimentação.
2. Limpe a parte externa do dispositivo com um pano húmido.
3. Limpe a câmara de mistura e a parte interior da tampa com um pano com detergente.

#### DADOS TÉCNICOS

Potência: 90 W  
Alimentação: 100-240 V ~ 50/60 Hz  
Capacidade: 0,7 l Capacidade de trabalho: 0,3L  
Classe climática: SN; N



Protecção do meio ambiente.

Rogamos, os embalagens de cartão destinem-se para papéis velhos. Os sacos de polietileno (PE) devem-se colocar em contenedores para material plástico. O dispositivo usado deve-se levar a um ponto de armazenamento adequado porque os componentes perigosos que ficam dentro do dispositivo podem ser perigosos para o meio ambiente. O dispositivo elétrico deve-se entregar de modo que se reduza a sua nova utilização e uso. Se no dispositivo há pilhas, devem-se tirar e levar a um ponto de armazenamento em separado.

Não colocar o dispositivo em contenedores para resíduos municipais!!

## ROMÂNĂ

### INSTRUCȚIUNI IMPORTANTE CU PRIVIRE LA SIGURANȚA DE UTILIZARE CITIȚI CU ATENȚIE ȘI PĂSTRAȚI PENTRU VIITOR

- Înainte de a începe utilizarea dispozitivului citiți manualul de instrucțiuni și urmați instrucțiunile conținute de acesta. Producătorul nu este responsabil pentru daunele cauzate de utilizarea dispozitivului care nu este în conformitate cu destinația sau deservirea incorectă a acestuia.
- Dispozitivul este destinat numai pentru uz casnic. Nu folosiți acest dispozitiv în alte scopuri decât cele pentru care este destinat. Dispozitivul este destinat numai pentru uz casnic. Nu folosiți acest dispozitiv în alte scopuri decât cele pentru care este destinat.
- "Dispozitivul trebuie conectat numai la o priză cu legătură la pământ 220-240 V ~ 50/60 Hz.  
În vederea măririi siguranței beneficiarului la un singur circuit, nu trebui conectate în același timp mai multe aparate electrice."
- Trebuie să fiți foarte precauți în cazul folosirii dispozitivului în cazul în care în apropierea acestuia se află copii. Nu permiteți copiilor să se joace cu dispozitivul și nu permiteți folosirea acestuia de către copii și persoanele care nu cunosc dispozitivul.
- AVERTIZARE:** Acest dispozitiv poate fi utilizat de copii care au vârsta de peste 8 ani și mai mari, de către persoane cu capacități fizice, senzoriale și mentale limitate și de către persoane fără experiență și care nu cunosc dispozitivul, atunci când acestea sunt supravegheate sau au fost instruite cu privire la utilizarea dispozitivului în siguranță și cunosc pericolele care reies din utilizarea acestui dispozitiv. Copii nu ar trebui să se joace cu echipamentul. Curățarea și conservarea dispozitivului nu trebuie realizată de copii, în afara cazului în care aceștia au depășit vârsta de 8 ani și aceste activități sunt realizate sub supravegherea unei persoane adulte.
- Întotdeauna după ce dispozitivul nu mai este folosit scoateți ștecherul din priză de alimentare cu curent electric și țineți priză cu mâna. **NU** trageți de cablul de alimentare.
- Nu scufundați cablul, ștecherul și nici întregul dispozitiv în apă sau alt lichid. Nu expuneți echipamentul la acțiunile condițiilor atmosferice (ploaie, raze solare, etc.) și nici nu îl folosiți în condiții de umiditate ridicată (baie, bungalouri cu umezeală).
- Periodic trebuie să verificați starea cablului de alimentare. În cazul în care cablul de alimentare este deteriorat, acesta trebuie înlocuit cu unul nou de către un atelier de specialitate în scopul de a evita orice pericol.
- Nu folosiți dispozitivul care are defect cablul de alimentare sau în cazul în care acesta a fost scăpat din mână sau este defect în orice alt mod sau în cazul în care nu funcționează corect. Nu reparați singuri dispozitivul deoarece acest lucru poate conduce la electrocutare. Dispozitivul defect trebuie să îl transmiteți către un service pentru ca acesta să fie verificat și în caz de nevoie reparat. Toate reparațiile pot fi efectuate numai de către punctele de service care posedă autorizație. Reparația care nu este realizată incorect poate cauza pericol grav pentru beneficiar.

10. Dispozitivul trebuie amplasat pe o suprafață stabilă, netedă, departe de dispozitivele de bucătărie care redau căldură, așa cum ar fi: aragazul electric și cel pe gaz etc.
11. Nu folosiți dispozitivul în apropierea materialelor combustibile.
12. Cablul de alimentare nu poate să atârne peste marginea mesei sau să atingă suprafețele fierbinți.
13. Nu se permite lăsarea dispozitivului pornit și nici a alimentatorului în priză fără supraveghere.
14. Pentru a asigura o protecție suplimentară, se recomandă instalarea pe circuitul electric a unui dispozitiv cu curent diferențial (RCD) cu curent alternativ diferențial care nu va depăși 30 mA. În acest sens trebuie să vă adresați unui electrician specialist.
15. Aparatul nu este destinat de a funcționa cu utilizarea întrerupătoarelor exterioare sau cu un sistem separat de control la distanță.
16. Nu lăsați aparatul la îndemâna copiilor sub 8 ani.
17. Nu amplasați în aparat produse care nu au fost răcite până la temperatura camerei.
18. Nu mutați aparatul în timpul funcționării.
19. Aparatul poate fi umplut cu 0,7 litri de lichide, dar nu mai mult de indicatorul amplasat în interiorul aparatului. În aparat se poate turna produse lactate lichide, apă sau sucuri de fructe.
20. Timpul de pregătire a înghețatei depinde de temperatura mediului înconjurător, temperatura ingredientelor utilizate precum și de cantitatea acestora.

#### DESCRIEREA APARATULUI

- |                        |               |                                    |                                   |
|------------------------|---------------|------------------------------------|-----------------------------------|
| 1. Capac               | 2. Apărătoare | 3. Motorul                         | 4. Butonul de blocare a capacului |
| 5. Amestecător         | 6. Carcasa    | 7. Camera de amestec               | 8. Orificiile de ventilați        |
| 9. Sursă de alimentare |               | 10. Panoul de comandă cu butoanele |                                   |

#### UTILIZARE

1. Înainte de a porni trebuie spălat interiorul aparatului și capacul.
  2. Conectați ștecherul sursei de alimentare cu aparatul iar apoi cu priza. Se iluminează butonul STOP.
  3. Pentru a obține sorbet turnați 200 ml suc de fructe concentrat.
- Pentru a obține înghețată amestecați bine ingredientele între ele:
- gălbenuș proaspăt și albuș din 2 ouă
  - 150 ml de smântână
  - 50 ml de lapte
  - zahăr sau miere
  - fructe mărunțate, cafeaua măcinată, ciocolată rasă sau alte ingrediente pentru gust.
4. Introduceți ingredientele în camera de amestec (7).
  5. Montați căpașul cu amestecătorul conform cu desenul. Amplasați capacul pe carcasa aparatului și rotiți capacul pentru a-l bloca.
  6. Cu ajutorul butoanelor alegeți gradul de înghețare a înghețatei (10) HARD (înghețare puternică) sau SOFT (înghețare slabă). Aparatul pornește. În funcție de nivelul selectat de înghețare a înghețatei și de temperatura mediului înconjurător aparatul va funcționa de la 0,5 până la 2 ore. Aparatul informează despre înghețata gata cu o semnalizare acustică.
  7. Dacă vreți să opriți aparatul apăsați butonul STOP (10).
  8. După ce terminați, deconectați aparatul de la rețeaua de alimentare, deschideți capacul și goliți camera de amestec.

#### CURĂȚARE

1. Înainte de curățare deconectați aparatul de la rețeaua de alimentare.
2. Părțile exterioare ale aparatului ștergeți cu o cârpă umedă.
3. Camera de amestec și partea interioară a capacului ștergeți cu o cârpă cu detergent de vase.

#### DATE TEHNICE

Puterea: 90 W  
 Alimentare: 100-240 V ~ 50/60 Hz  
 Volumul: 0,7 l Capacitate de lucru: 0,3L  
 Clasa de climă: SN; N



Din grija pentru mediul înconjurător. Ambalajele din carton vă rugăm să le transmiteți la centrele de maculatură. Sacii din polietilenă (PE) trebuie aruncați în recipientele pentru materialele plastice. Dispozitivul uzat trebuie transmis la punctul corespunzător de depozitare, deoarece componentele periculoase care se găsesc în dispozitiv pot fi foarte periculoase pentru mediul înconjurător. Dispozitivul electric trebuie transmis așa fel încât să se limiteze utilizarea lui repetată. Dacă în dispozitiv se găsesc baterii acestea trebuie scoase și transmise către punctul de

ALLMÄNNA SÄKERHETSFÖRUTSÄTTNINGAR  
VIKTIGA SÄKERHETSANVISNINGAR FÖR PERSONSÄKERHET  
LÄS NOGA OCH FÖRVARA FÖR FRAMTIDA BRUK

1. Läs noga bruksanvisningar innan du använder anordningen och följ alla anvisningar. Tillverkaren ansvarar inte för eventuella skador orsakade av felaktig användning av anordningen.
2. Anordningen får användas endast för hushållsbruk. Det är förbjudet att använda den för andra ändamål som inte är avsedd användning.
3. Anordningen ska anslutas till ett jordat 220-240 V ~ 50 Hz uttag.  
För att öka användarsäkerheten koppla aldrig mer än en elektrisk anordning till samma elektriska krets.
4. Bli försiktigt när du använder anordningen i närvaro av barn. Låt inte barnen leka med anordningen och låt inte barnen eller personer som inte känner till hur att hantera anordningen använda den.
5. VARNING: Denna utrustning får användas av barn äldre än 8 år, personer med fysisk, känsel- eller psykisk nedsättning, eller personer som inte vet hur att hantera utrustningen endast under övervakning av den som ansvarar för deras säkerhet eller om de har fått lämpliga anvisningar om hur att använda anordningen på ett säkert sätt och känner till vilken fara som användningen innebär. Barn får inte leka med utrustningen. Barn yngre än 8 år gammal får inte rengöra eller underhålla anordningen om de inte finns under uppsikt.
6. Ta alltid ut stickkontakten ur uttaget efter avslutad användning genom att hålla i uttaget med en hand. Dra EJ i kabeln.
7. Kabeln, proppen eller hela anordningen får inte sänkas i vatten eller andra vätskor. Skydda anordningen mot väderpåverkan (regn, sol osv.) och använd den inte i våtmiljö (badrum, fuktiga sommarstugor).
8. Kontrollera kabeln regelbundet. Om den är skadad, ska den bytas ut på en behörig reparationsverkstad för att undvika fara.
9. Använd inte anordningen om kabeln är skadad eller efter att den har fallit ned eller skadat på ett annat sätt och fungerar fel. Reparera inte anordningen själv. Risk för elstöt! Den skadade anordningen ska lämnas på en behörig servicepunkt för att kontrolleras eller repareras. Endast behöriga servicepunkter får utföra reparationsarbeten. Felaktig reparation kan orsaka allvarlig risk för användare.
10. Placera anordningen på en kall stabil och jämn yta fri från värmestrålning köksutrustning, t.ex. kokplatta, gasspis osv...
11. Använd inte anordningen nära till brännbart material.
12. Kabeln får inte hänga utanför bordsytan eller stå i kontakt med heta ytor.
13. Det är förbjudet att lämna anordningen på eller med stickkontakten i uttaget utan uppsikt.
14. För extra skydd rekommenderas det att montera en jordfelsbrytare (RCD) med nominell felström under 30 mA på den elektriska kretsen. Anlita en behörig elektriker för detta.
15. Maskinen är inte avsedd för att arbeta med utvändiga tidsomkopplare eller separat justeringspanel.
16. Maskinen ska förvaras tillsammans med anslutningskabel oåtkomligt för barn under 8 år.
17. Det är förbjudet att använda produkter som inte är i rumstemperatur.
18. Maskinen får inte flyttas när den är på.
19. Maskinen kan fyllas på med 0,7 liter vätska, överskrid dock inte nivåmarkören inne i behållaren. Anordningen får fyllas på med mejeriprodukter, vatten eller fruktjuice.
20. Tid som krävs för att förbereda glass beror på omgivningstemperatur samt matprodukters temperatur och mängd.

## BESKRIVNING

1. Lock
2. Skydd 3. Motor
4. Lockspärr-knapp
5. Omrörare
6. Hölje
7. Blandningskammare
8. Ventilationsluckor
9. Nätaggregat
10. Styrpanel med knappar

## BRUK

1. Tvätta maskinen och locket inne innan du använder den.
2. Anslut nätaggregatet till maskinen och koppla till elnätet. STOPP-knappen ska lysa.
3. För att göra sorbet håll i 200 ml fruktjuicekoncentrat.  
För att göra glass blanda väl:
  - färska äggulor och vitor från 2 ägg
  - 150 ml grädde
  - 50 ml mjölk
  - socker eller honung
  - hackad frukt, malt kaffe, chokladstrimlor eller andra smaktillsatser.
4. Lägg blandade produkter in i blandningskammaren (7).
5. Montera omrörare på locket enligt bilden. Placera locket på och vrid den tills den blir spärrad.
6. Välj frysgraden med knappar (10). Du kan välja mellan HARD (mycket hård glass) eller SOFT (lite mjukare glass). Glassmaskinen börjar arbeta. Beroende på vilken frysgrad du har valt samt på omgivningstemperatur ska maskinen arbeta mellan 0,5 och över 2 timmar. Glassmaskinen visar att glass är färdig med en ljudsignal.
7. Vill du avbryta maskinens arbete själv, tryck på STOPP (10).
8. Koppla bort maskinen från elnätet efter avslutat arbete, öppna locket och tömma blandningskammaren.

## RENGÖRING

1. Koppla bort maskinen från elnätet innan du rengör den.
2. Rengör maskinen utvändigt med en fuktad trasa.
3. Tvätta blandningskammaren och locket invändiga sida med en trasa med lite diskmedel.

## TEKNISKA DATA

Effekt: 90 W  
Matning: 100-240 V ~ 50/60 Hz  
Volym: 0,7 l Arbetsförmåga: 0,3L  
Klimatklass: SN; N



**Vi sköter om miljön.** Överlämna förpackningar i kartong till pappersavfall. Polyetylensäckar (PE) slängs i avfallsbehållare för plast. Man bör lämna en gammal apparat till en riktig återvinningscentral, eftersom farliga komponenter i apparaten kan orsaka fara till miljön. En elektrisk apparat bör lämnas för att minska förnyad användning av denna. Om apparaten innehåller batterier, bör man ta bort dem och lämna dem separat till återvinningscentraler.

## SLOVENŠČINA

### VARNOSTNE RAZMERE. PREBERITE NAVODILA ZA UPORABO IN JIH SKRBNOSTNO SHRANITE ZA PRIHODNJO UPORABO.

Zaradi pogojev v garanciji, če se naprava uporablja v komercialne namene.

1. Pred uporabo izdelka preberite navodila za uporabo. Proizvajalec ni odgovoren za kakršnokoli škodo zaradi zlorabe izdelka.
2. Izdelek se uporablja samo v zaprtih prostorih. Ne uporabljajte izdelka za kakršenkoli namen, ki ni v skladu z njegovo uporabo.
3. Napetost naprave je 220-240V-50/60 Hz. Ne povezuje več naprav z eno vtičnico, zaradi varnostnih razlogov.
4. Bodite previdni ko uporabljate izdelek v bližini otrok. Ne pustite, da se otroci igrajo z izdelkom. Ne pustite, da napravo uporabljajo otroci in ljudje, ki niso seznanjeni z navodili za uporabo izdelka.
5. **OPOZORILO:** To napravo lahko uporabljajo samo otroci, stari nad 8 let, osebe z zmanjšanimi fizičnimi, čutnimi ali duševnimi sposobnostmi ali oseb brez izkušenj ali znanja naprave, lahko napravo uporabljajo samo pod nadzorom osebe, ki je odgovorna za njihovo varnost, ali če so jim podali navodila na varno uporabo naprave in še zavedajo nevarnosti, povezane z njenim delovanjem. Otroci se naj ne igrajo z napravo. Čiščenje in vzdrževanje naprave naj ne izvajajo otroci, razen če so starejši od 8 let in te dejavnosti izvajajo pod nadzorom osebe, ki je odgovorna za njihovo varnost.
6. Ko boste končali z uporabo izdelka, nežno odstranite vtič iz električne vtičnice. Nikoli ne potegnite za napajalni kabel!



7. Nikoli ne dajajte napajalnega kabla, vtiakača ali celotne naprave v vodo. Nikoli ne izpostavljajte izdelka atmosferskim pogojem, kot je neposredna sončna svetloba ali dež, itd... Nikoli ne uporabljajte izdelka v vlažnih pogojih.

8. Redno preverjajte stanje napajalnega kabla. Če je napajalni kabel poškodovan se je potrebno obrniti na pooblaščenega serviserja, da bi se izognili nevarni situaciji.

9. Nikoli ne uporabljajte izdelka z poškodovanim napajalnim kablom ali če se je naprava poškodovala in ne deluje pravilno. Ne poskušajte popraviti poškodovanega izdelka sami, saj lahko privede do električnega udara. Vedno se obrnite na pooblaščenega serviserja.

Popravilo, ki je bilo narejeno nepravilno lahko povzroči nevarne razmere za uporabnika.

10. Nikoli ne dajajte proizvoda na ali blizu vroče ali tople površine ali kuhinjskih aparatov, kot so električna pečica ali plinski gorilnik.

11. Nikoli ne uporabljajte izdelka blizu vnetljivih snovi.

12. Ne dovolite, da kabel visi čez rob.

13. Nikoli ne pustite izdelek, povezan z virom energije brez nadzora. Tudi, ko za kratek čas prekinete uporabo, ga izklopite iz vtičnice.

14. Da se zagotovi dodatna varnost, priporočeno je da se v električnem tokokrogu namesti zaščitna naprava za diferenčni tok (RCD) z nazivnim diferenčnim tokom, ki ne presega 30 mA. Za namestitev naprave se je treba obrniti na strokovnjaka iz področja elektrike.

15. Naprava ni namenjena za delo z uporabo zunanjih časovnih odklopnikov ali ločene naprave za daljinsko upravljanje.

16. Napravo skupaj s priključnim kablom je treba shranjevati zunaj dosega otrok, mlajših od 8 let.

17. V napravo ne dajajte živil, ki niso ohlajena do sobne temperature.

18. Med delom naprave ne premeščajte.

19. Naprava se lahko napolni z 0,7 litra tekočin, vendar največ do nivoja, označenega znotraj naprave.

V napravo nalivajte samo mlečne izdelke, vodo ali sadne sokove.

20. Čas priprave sladoleda je odvisen od temperature okolja ter temperature in količine uporabljenih sestavin.

#### OPIS NAPRAVE

- |                           |            |          |                               |                               |           |                   |
|---------------------------|------------|----------|-------------------------------|-------------------------------|-----------|-------------------|
| 1. Pokrov                 | 2. Zaščita | 3. Motor | 4. Gumb za blokiranje pokrova | 5. Mešalec                    | 6. Ohišje | 7. Mešalna komora |
| 8. Prezračevalne odprtine |            |          | 9. Napajalnik                 | 10. Nadzorna plošča s tipkami |           |                   |

#### UPORABA

1. Pred uporabo umijte notranjost naprave in pokrov.

2. Vtič napajalnika priključite na napravo in nato še na vtičnico. Prižge se gumb STOP.

3. Za pripravo šerbeta nalijte 200 ml koncentriranega sadnega soka.

Za pripravo sladoleda dobro premešajte:

- dva sveža rumenjaka in beljaka

- 150 ml smetane

- 50 ml mleka

- sladkor ali med

- razdrobljeno sadje, mleto kavo, naribano čokolado in druge sestavine po okusu.

4. Premešane sestavine nalijte v mešalno komoro (7).

5. Namestite pokrov z mešalcem v skladu s sliko. Pokrov namestite na napravi in ga obrnete, dokler se ne blokira.

6. Izberite stopnjo zamrznitve sladoleda z gumbom (10) HARD (močno zamrznjen) ali SOFT (zmerno zamrznjen). Naprava začne delovati. Odvisno od izbrane stopnje zamrznitve sladoleda in temperature okolja bo naprava delovala od pol ure do več kot 2 ur. Ko bo sladoled nared, bo naprava oddala zvočni signal.

7. Če želite sami prekiniti delo naprave, pritisnite gumb STOP (10).

8. Po končanem delu napravo odklopite od napajanja, odprite pokrov in izpraznite mešalno komoro.

#### ČIŠČENJE

1. Pred čiščenjem napravo odklopite od napajanja.

2. Zunanje dele naprave obrišite z vlažno krpo.

3. Mešalno komoro in zunanji del pokrova obrišite s krpo s tekočino za pomivanje posode.

#### TEHNIČNI PODATKI

Moč: 90 W



Skrbimo za okolje. Kartonska embalaža, prosim darovati na odpadni papir. Polietilenske vreče (PE) mečite v posoda za plastiko. Dotrajane naprave je treba vrniti na ustrezno zbirno mesto, ker vsebovane v napravo nevarne elemente lahko predstavljajo nevarnost za okolje. Električna naprava je treba vrniti kakor, da se omeji njegovo ponovno uporabo in izkoriščenost. Če naprava vsebuje baterio, je treba odstraniti in ločeno dati nazaj na mesta skladiščenja.

## Slovenský

### VŠEOBECNÉ BEZPEČNOSTNÉ PODMIENKY DÔLEŽITÉ POKYNY PRE BEZPEČNÉ POUŽITIE POZORNE SI PREČITAJTE A UCHOVAJTE PRE ĎALŠIE POUŽITIE

1. Pred používaním zariadenia si prečítajte návod na obsluhu a postupujte podľa pokynov, ktoré sú v ňom obsiahnuté. Výrobca nezodpovedá za škody spôsobené používaním zariadenia v rozpore s jeho určením alebo jeho nesprávnou obsluhou.
2. Zariadenie je určené výhradne pre domáce použitie. Nepoužívajte ho na iné účely, ktoré sú v rozpore s jeho určením.
3. Zariadenie pripojte len k zásuvke s uzemnením 220-240 V ~ 50 Hz.  
Pre zvýšenie bezpečnosti používania nezapínajte do jedného prúdového okruhu súčasne viac iných elektrických zariadení.
4. Pri používaní zariadenia dbajte na zvýšenú opatrnosť, ak sa v jeho blízkosti zdržujú deti. Nedovoľte deťom, aby zariadenie používali ako hračku, nedovoľte deťom ani osobám, ktoré neboli oboznámené so zariadením, aby obsluhovali zariadenie.
5. **UPOZORNENIE:** Toto zariadenie môžu používať deti staršie ako 8 rokov a osoby s obmedzenými fyzickými, zmyslovými alebo duševnými schopnosťami alebo osoby, ktoré nemajú skúsenosti alebo znalosti o zariadení, ak sa to deje pod dohľadom osoby zodpovednej za ich bezpečnosť alebo im boli poskytnuté pokyny o bezpečnom používaní zariadenia a uvedomujú si nebezpečenstvo spojené s jeho používaním. Zariadenie nie je hračka pre deti. Čistenie a údržbu zariadenia nesmú vykonávať deti, pokiaľ nie sú staršie ako 8 rokov a tieto činnosti nie sú vykonávané pod dohľadom.
6. Vždy po ukončení prevádzky zástrčku vytiahnite z napájacej zásuvky pridržením zásuvky rukou. **NETAHAJTE** za napájací kábel.
7. Kábel, zástrčku a celé zariadenie neponárajte do vody alebo inej kvapaliny. Zariadenie nevystavujte atmosférickým podmienkam (dážď, slnko atď.), ani ho nepoužívajte v podmienkach s vysokou vlhkosťou (kúpeľne, vlhké bungalovy).
8. Pravidelne kontrolujte stav napájacieho kábla. Ak je napájací kábel poškodený, musí byť vymenený špecializovanou opravovňou, aby sa zabránilo ohrozeniu.
9. Zariadenie s poškodeným napájacím káblom nepoužívajte alebo ak spadlo alebo bolo iným spôsobom poškodené alebo ak nefunguje správne. Zariadenie samostatne neopravujte, pretože by mohlo dôjsť k zásahu elektrickým prúdom. Poškodené zariadenie odovzdajte na príslušné servisné miesto za účelom kontroly alebo opravy. Všetky opravy môžu vykonávať len oprávnené servisné miesta. Nesprávne vykonaná oprava môže pre používateľa spôsobiť vážne nebezpečenstvo.
10. Zariadenie umiestnite na chladný, stabilný a rovný povrch, mimo horúcich kuchynských zariadení, ako sú: elektrický sporák, plynový horák atď. ...
11. Zariadenie nepoužívajte v blízkosti horľavých materiálov.
12. Napájací kábel nemôže visieť nad okrajom stola alebo dotýkať sa horúcich plôch.
13. Nenechávajte zariadenie ani napájací zdroj zapojené do zásuvky bez dozoru.
14. Pre zabezpečenie dodatočnej ochrany sa odporúča v elektrickom obvode nainštalovať prúdový chránič (RCD) s menovitým rozdielovým prúdom nepresahujúcim 30 mA. V tejto veci kontaktujte elektrikára.
15. Zariadenie nie je určené na prevádzky s použitím externých časových spínačov alebo

особитného samostatného systému diaľkového ovládania.

16. Zariadenie a pripojovací kábel uchovajte mimo dosahu detí vo veku do 8 rokov.

17. V zariadení neumiestňujte produkty, ktoré nie sú schladené na izbovú teplotu.

18. Zariadenie počas prevádzky nepremiestňujte.

19. Zariadenie môžete naplniť tekutinami v množstve 0,7 litra, ale nie väčšom ako je úroveň indikátora umiestneného vo vnútri zariadenia. Do zariadenia môžete nalíať tekuté mliečne výrobky, vodu alebo ovocné šťavy.

20. Čas prípravy zmrzliny závisí od teploty okolia, teploty použitých produktov a ich množstva.

#### OPIS URZADZENIA

- |                    |                    |                   |                                 |             |           |
|--------------------|--------------------|-------------------|---------------------------------|-------------|-----------|
| 1. Veko            | 2. Kryt            | 3. Motor          | 4. Tlačidlo blokovania veka     | 5. Miešadlo | 6. Teleso |
| 7. Miešacia komora | 8. Vetracie otvory | 9. Napájací zdroj | 10. Ovládací panel s tlačidlami |             |           |

#### PREVÁDZKOVANIE ZARIADENIA

1. Pred použitím umyte vnútornú časť zariadenia a veko.
2. Pripojte zástrčku k zariadeniu a potom k zásuvke. Tlačidlo STOP sa rozsvieti.

3. Ak chcete získať sorbet, nalejte 200 ml koncentrovanej ovocnej šťavy.

Ak chcete získať zmrzlinu musíte dobre spolu vymiešať:

- vaječné žĺtky a vaječné bielka z 2 vajec

- 150 ml smotany

- 50 ml mlieka

- cukor alebo med

- drvené ovocie, mletú kávu, strúhanú čokoládu alebo iné produkty podľa chuti.

4. Zmiešané produkty vložte do miešacej komory (7).

5. Sklopte veko s miešadlom tak, ako je uvedené na obrázku. Umiestnite veko na telo prístroja a otáčajte vekom až do zablokovania.

6. Zvoľte stupeň zamrznutia zmrzliny pomocou tlačidiel (10) HARD (silne zmrazené) alebo SOFT (mierne zmrazené). Zariadenie začne prevádzku. V závislosti od zvolenej úrovne zamrznutia zmrzliny a teploty okolia bude zariadenie fungovať od 0,5 hod. do viac ako 2 hod.

Zariadenie vás bude informovať akustickým signálom o tom, že zmrzlina je pripravená.

7. Ak chcete sami ukončiť prevádzku, stlačte tlačidlo STOP (10).

8. Po ukončenej prevádzke zariadenie odpojte od napájania, otvorte veko a vyprázdňte miešaciu komoru.

#### ČISTENIE

1. Zariadenie pred čistením odpojte od napájacieho zdroja.

2. Vonkajšie súčasti zariadenia očistite vlhkou handričkou.

3. Miešaciu komoru a vnútornú časť veka pretrite handričkou a prostriedkom na umývanie riadu.

#### TECHNICKÉ ÚDAJE

Výkon: 90 W

Napájanie: 100-240 V ~ 50/60 Hz

Objem: 0,7 l Pracovná kapacita: 0,3L

Klimatická trieda: SN; N



Zaščitá okolja. Prosimo ločite kartonske škatle od plastičnih vreč ter jih odvrzite v primerne koše za smeti. Odslužene naprave zavržite v zbirne centre zaradi nevarnih komponent, ki lahko ogrožajo okolje. Naprave ne zavržite v navaden koš za smeti.

## УКРАЇНСЬКА

### ЗАГАЛЬНІ УМОВИ БЕЗПЕКИ

### ВАЖЛИВІ ІНСТРУКЦІЇ ЩОДО БЕЗПЕКИ КОРИСТУВАННЯ УВАЖНО ПРОЧИТАЙТЕ І ЗБЕРЕЖІТЬ НА МАЙБУТНЄ

1. Перед початком використання пристрою прочитайте інструкцію обслуговування і дотримуйтеся настанов, які в ній містяться. Виробник не відповідає за збитки, спричинені використанням пристрою не за призначенням або з недотриманням інструкції використання.

2. Пристрій призначений виключно для домашнього використання. Не використовувати його для інших цілей, не за призначенням.

3. Пристрій потрібно підключити виключно в роз'єм із заземленням 220-240 В ~ 50 Гц.

3 метою підвищення безпеки користування до одного контуру струму не слід одночасно підключати кілька електричних пристроїв.

4. Потрібно зберігати особливу обережність під час використання пристрою, якщо поблизу знаходяться діти. Не слід дозволяти дітям гратися пристроєм, не дозволяйте дітям чи особам, які не ознайомилися з пристроєм, використовувати його.

5. ПОПЕРЕДЖЕННЯ: Дане обладнання можуть використовувати діти, яким

виповнилося 8 років та особи з обмеженою фізичною здатністю, відчуттями або психічною здатністю, або особи, які не мають досвіду або не ознайомилися з обладнанням, якщо це відбувається під наглядом особи, яка відповідає за їх безпеку або, якщо їм надані настанови щодо безпечного користування пристроєм і вони усвідомлюють небезпеку, пов'язану з його використанням. Діти не повинні бавитися. Чистка і догляд за пристроєм не можуть проводити діти, хіба що їм виповнилося 8 років і ця діяльність проводиться під наглядом.

6. Завжди, після закінчення використання вийміть штекер з роз'єму живлення, притримуючи роз'єм рукою. НЕ тягнути за мережевий провід.

7. Не занурювати кабель, штекер та весь пристрій у воду або іншу рідину. Не виставляйте пристрій на дію атмосферних умов (дощу, сонця, тощо) не використовуйте в умовах підвищеної вологості (ванни, воگی кемпінгові будиночки).

8. Періодично перевіряйте стан кабелю живлення. Якщо провід пошкоджений, його повинен замінити спеціалізований ремонтний центр, щоб уникнути загрози.

9. Не використовуйте пристрій з пошкодженим проводом або якщо він впав або пошкодився іншим чином або неправильно працює. Не ремонтуйте пристрій самостійно, оскільки це загрожує ураженням. Пошкоджений пристрій віддайте у відповідний сервісний центр з метою перевірки або проведення ремонту. Всі ремонти можуть проводити виключно уповноважені сервісні центри. Неправильно проведений ремонт може становити серйозну загрозу для користувача.

10. Потрібно ставити пристрій на холодній стабільній, рівній поверхні, здаля від кухонних пристроїв, які нагріваються, таких як: електрична плита, газовий палик, тощо.

11. Не користуватися пристроєм поблизу легкозаймистих матеріалів.

12. Провід не може звисати за межі краю столу або торкатися гарячих поверхонь.

13. Заборонено залишати включений пристрій чи зарядний пристрій в розетку без нагляду.

14. Для забезпечення додаткового захисту рекомендується встановити в електричному контурі, Пристрій захисного відключення (ПЗВ), з диференційованим номінальним струмом не більше 30 мА. З цього приводу слід звернутися до спеціаліста електрика.

16. Zariadenie a pripojovací kábel uchovajte mimo dosahu detí vo veku do 8 rokov.

17. V zariadení neumišťujte produkty, ktoré nie sú schladené na izbovú teplotu.

18. Zariadenie počas prevádzky nepremiestňujte.

19. Zariadenie môžete naplniť tekutinami v množstve 0,7 litra, ale nie väčšom ako je úroveň indikátora umiestneného vo vnútri zariadenia. Do zariadenia môžete naliat tekuté mliečne výrobky, vodu alebo ovocné šťavy.

20. Čas prípravy zmrzliny závisí od teploty okolia, teploty použitých produktov a ich množstva.

#### OPIS URZADZENIA

- |                    |                    |                   |                                 |             |           |
|--------------------|--------------------|-------------------|---------------------------------|-------------|-----------|
| 1. Veko            | 2. Kryt            | 3. Motor          | 4. Tlačidlo blokovania veka     | 5. Miešadlo | 6. Teleso |
| 7. Miešacia komora | 8. Vetracie otvory | 9. Napájací zdroj | 10. Ovládací panel s tlačidlami |             |           |

#### PREVÁDZKOVANIE ZARIADENIA

1. Pred použitím umyte vnútornú časť zariadenia a veko.
2. Pripojte zástrčku k zariadeniu a potom k zásuvke. Tlačidlo STOP sa rozsvieti.
3. Ak chcete získať sorbet, nalejte 200 ml koncentrovanej ovocnej šťavy.

Ak chcete získať zmrzlinu musíte dobre spolu vymiešať:

- vaječné žĺtky a vaječné bielka z 2 vajec

- 150 ml smotany

- 50 ml mlieka

- cukor alebo med

- drvené ovocie, mletá káva, strúhanú čokoládu alebo iné produkty podľa chuti.

4. Zmiešané produkty vložte do miešacej komory (7).

5. Sklopte veko s miešadlom tak, ako je uvedené na obrázku. Umiestnite veko na telo prístroja a otáčajte vekom až do zablokovania.

6. Zvoľte stupeň zamrznutia zmrzliny pomocou tlačidiel (10) HARD (silne zmrazené) alebo SOFT (mierne zmrazené). Zariadenie začne prevádzku. V závislosti od zvolenej úrovne zamrznutia zmrzliny a teploty okolia bude zariadenie fungovať od 0,5 hod. do viac ako 2 hod.

Zariadenie vás bude informovať akustickým signálom o tom, že zmrzlina je pripravená.

7. Ak chcete sami ukončiť prevádzku, stlačte tlačidlo STOP (10).

8. Po ukončenej prevádzke zariadenie odpojte od napájania, otvorte veko a vyprázdňte miešaciu komoru.

#### ČISTENIE

1. Zariadenie pred čistením odpojte od napájacieho zdroja.
2. Vonkajšie súčasti zariadenia očistite vlhkou handričkou.
3. Miešaciu komoru a vnútornú časť veka pretrite handričkou a prostriedkom na umývanie riadu.

#### TECHNICKÉ ÚDAJE

Výkon: 90 W  
Napájanie: 100-240 V ~ 50/60 Hz  
Objem: 0,7 l Працевдатність: 0,3 л  
Klimatická trieda: SN; N

### (SR) СРПСКИ

## УВЈЕТИ ЗА СИГУРНОСТ ВАЖНЕ УПУТЕ О СИГУРНОСТИ УПОТРЕБЕ МОЛИМО ВАС ДА ПРОЧИТАЈТЕ И ПОГЛЕДАЈТЕ ЗА БУДУЋЕ РЕФЕРЕНЦЕ

Услови гаранције су различити, ако се уређај користи у комерцијалне сврхе. "

1. Пре употребе производа пажљиво прочитајте и увек се придржавајте следећих упутстава. Произвођач није одговоран за било какву штету насталу због злоупотребе.
2. Производ се користи само у затвореном простору. Немојте користити производ за било коју сврху која није компатибилна са њеном примјеном.
3. Важећи напон је 230В, ~ 50Хз. Из сигурносних разлога није прикладно повезати више уређаја на једну утичницу.
4. Будите опрезни када користите око деце. Не дозволите деци да се играју са производом. Не дозволите деци или особама које не познају уређај да је користе без надзора.
5. УПОЗОРЕЊЕ: Овај уређај могу користити дјеца старија од 8 година и особе са смањеним физичким, осјетилним или менталним способностима, или особе без искуства или знања о уређају, само под надзором особе одговорне за њихову сигурност, или ако су добили инструкције о безбедном коришћењу уређаја и да су свесни опасности које су повезане са његовим радом. Деца не би требало да се играју са уређајем. Чишћење и одржавање уређаја не би требало да се врши од стране деце, осим ако су старији од 8 година и ове активности се спроводе под надзором.
6. Након што завршите са коришћењем производа, увек запамтите да пажљиво уклоните утикач из утичнице која држи утичницу руком. Никада не вуците кабл за напајање !!!
7. Никада не стављајте кабл за напајање, утикач или читав уређај у воду. Никада не излажите производ атмосферским условима као што су директна сунчева светлост или киша итд. Никада не користите производ у влажним условима.
8. Периодично проверите стање кабла за напајање. Ако је кабл за напајање оштећен, производ треба окренути на професионалну сервисну локацију која ће се заменити како би се избегле опасне ситуације.
9. Никад не користите производ са оштећеним каблом за напајање или ако је испуштен или оштећен на неки други начин или ако не ради исправно. Не покушавајте сами поправити оштећени производ јер то може довести до електричног удара. Оштећени уређај увек окрећите на професионалну сервисну локацију како бисте га поправили. Све поправке могу обавити само овлашћени сервисери. Неисправна поправка може проузроковати опасне ситуације за корисника.
10. Никад не стављајте производ у близину топлих или топлих површина или кухињских уређаја као што су електрична пећница или плински пламеник.
11. Никада немојте користити производ близу запаљивих материја.
12. Не дозволите да кабл виси преко ивице бројача или додирује вруће површине. Никада не остављајте производ прикључен на извор напајања без надзора. Чак и када

је употреба прекинута на кратко, искључите је из мреже, искључите напајање.

14. Да би се обезбиједила додатна заштита, препоручује се уградити уређај за задржавање струје (РЦД) у струјни круг, са преосталом струјом не већом од 30 mA. Обратите се професионалном електричару по овом питању.

15. Уређај није дизајниран за употребу са екстерним временским прекидачима или засебним даљинским управљачем.

16. Апарат и прикључни кабл морају се чувати изван дохвата дјеце млађе од 8 година.

17. Ставити у уређај само производе који су охлађени на собну температуру.

18. Не померајте уређај током рада.

19. Уређај може бити пуњен са 0,7 литара течности, али не више од нивоа индикатора који се налази унутар уређаја. Можете користити производе као што су: млечни производи, вода или воћни сокови.

20. Вријеме припреме сладоледа зависи од температуре околине, температуре коришћених састојака и њихове количине.

#### ОПИС УРЕЂАЈА

1. Цовер 2. Гвард 3. Мотор
4. Дугме за закључавање поклопаца 5. Мешалица 6. Кућиште
7. Комора за мешање 8. Вентилациони отвори 9. Адаптер за напајање
10. Контролна табла са тастерима

#### УПОТРЕБА

1. Пре употребе оперите унутрашњост апарата и поклопаца.
2. Повежите утикач напајања са машином, а затим са утичницом за напајање. Пали се дугме СТОП.
3. За сорбет улијте 200 мл концентрованог воћног сока.

Да би се сладолед добро измијешао:

- свежа 2 јаја
- 150 мл креме
- 50 мл млека

Шећер или мед

Уситњено воће, млевена кафа, исецкана чоколада или други састојци по укусу.

4. Убаците мешане састојке у комору за мешање (7).

5. Преклопите поклопац помоћу мешалице као што је приказано. Поставите поклопац на тело уређаја и окрените поклопац да бисте га закључали.

6. Изаберите ниво сладоледне глазуре са (10) ХАРД (тешко смрзнуто) или СОФТ (ниско замрзнуто). Јединица ће почети да ради. У зависности од нивоа залеђивања и температуре околине, уређај ће радити од 0,5 до преко 2 сата. Јединица пријављује спремност за сладолед бипом.

7. Ако желите да зауставите машину, притисните дугме СТОП (10).

8. Када завршите, искључите јединицу, отворите поклопац и испразните комору за мешање.

#### ЧИШЋЕЊЕ

1. Пре чишћења искључите уређај из извора напајања.
2. Обришите уређај извана влажном крпом.
3. Обришите комору за мешање и унутрашњост поклопаца тканином за прање суђа.

#### ТЕХНИЧКИ ПОДАЦИ

Снага: 90W

Напајање: 100-240V ~ 50 / 60Hz

Капацитет: 0.7 Л Радни капацитет: 0,3Л

Клима: СН; Н

- شروط السلامة تعليمات مهمة حول سلامة الاستخدام ، يرجى القراءة بعناية والاحتفاظ بها للرجوع إليها في المستقبل
- 1- قبل استخدام المنتج ، يرجى القراءة بعناية والامتثال دائماً للإرشادات التالية. الشركة المصنعة ليست مسؤولة عن أي أضرار ناتجة عن أي سوء استخدام.
  - 2- المنتج يستخدم فقط في الداخل. لا تستخدم المنتج لأي غرض لا يتوافق مع تطبيقه.
  - 3 الجهد المطبق هو ٢٣٠ فولت ، ~ ٥٠ هرتز. لأسباب تتعلق بالسلامة ، ليس من المناسب توصيل أجهزة متعددة بمأخذ طاقة واحد.
  4. يرجى توخي الحذر عند الاستخدام حول الأطفال. لا تدع الأطفال يلعبون بالمنتج. لا تدع الأطفال أو الأشخاص الذين لا يعرفون الجهاز لاستخدامه دون إشراف.
  - 5- تحذير: يمكن استخدام هذا الجهاز من قبل الأطفال الذين تزيد أعمارهم عن ٨ سنوات والأشخاص الذين يعانون من ضعف القدرات الجسدية أو الحسية أو العقلية ، أو الأشخاص الذين ليس لديهم خبرة أو معرفة بالجهاز ، فقط تحت إشراف شخص مسؤول عن سلامتهم ، أو إذا تم إرشادهم بشأن الاستخدام الآمن للجهاز وكانوا على دراية بالمخاطر المرتبطة بتشغيله. يجب ألا يلعب الأطفال بالجهاز. لا ينبغي أن يقوم الأطفال بتنظيف الجهاز وصيانته ما لم يتجاوزوا ٨ سنوات ويتم تنفيذ هذه الأنشطة تحت إشراف.
  6. بعد الانتهاء من استخدام المنتج ، تذكر دائماً إزالة القابس برفق من مأخذ التيار الكهربائي الذي يمسك المنفذ بيدك. لا تسحب كابل الطاقة أبداً !!!
  - 7- لا تضع كابل الطاقة أو القابس أو الجهاز بأكمله في الماء أبداً. لا تعرض المنتج أبداً للظروف الجوية مثل ضوء الشمس المباشر أو المطر ، إلخ. لا تستخدم المنتج أبداً في الظروف الرطبة.
  - 8 افحص حالة كبل الطاقة بشكل دوري. في حالة تلف كبل الطاقة ، يجب تحويل المنتج إلى موقع خدمة احترافي لاستبداله لتجنب المواقع الخطرة.
  - 9- لا تستخدم المنتج أبداً مع كبل طاقة تالف أو في حالة سقوطه أو تلفه بأي طريقة أخرى أو إذا كان لا يعمل بشكل صحيح. لا تحاول إصلاح المنتج المعيب بنفسك لأنه قد يؤدي إلى حدوث صدمة كهربائية. قم دائماً بتحويل الجهاز التالف إلى موقع خدمة احترافي لإصلاحه. لا يمكن إجراء جميع الإصلاحات إلا بواسطة متخصصي الخدمة المعتمدين. قد يتسبب الإصلاح الذي تم بشكل غير صحيح في حدوث مواقف خطيرة للمستخدم.
  - 10- لا تضع المنتج على الأسطح الساخنة أو الدافئة أو أدوات المطبخ مثل الفرن الكهربائي أو الموقد الغازي أو بالقرب منها.
  11. لا تستخدم المنتج قريباً من المواد القابلة للاحتراق.
  12. لا تدع السلك يتدلى على حافة العداد أو تلمس الأسطح الساخنة.
  13. لا تترك المنتج متصلاً بمصدر الطاقة دون إشراف. حتى عند انقطاع الاستخدام لفترة قصيرة ، قم بإيقاف تشغيله من الشبكة ، وافصل الطاقة في دائرة الطاقة ، مع معدل (RCD) ١٤- من أجل توفير حماية إضافية ، يوصى بتثبيت جهاز بقايا التيار تيار متبقي لا يزيد عن ٣٠ مللي أمبير. اتصل بفني كهربائي محترف في هذا الشأن.
  15. الجهاز غير مصمم للاستخدام مع مفاتيح زمنية خارجية أو وحدة تحكم عن بعد منفصلة.
  16. يجب إبقاء الجهاز وكابل التوصيل بعيداً عن متناول الأطفال الذين تقل أعمارهم عن ٨ سنوات.
  17. ضع في الجهاز فقط المنتجات المبردة لدرجة حرارة الغرفة.
  18. لا تحرك الجهاز أثناء التشغيل.
  19. يمكن تعبئة الجهاز بـ ٠,٧ لتر من السائل ولكن ليس أكثر من مستوى المؤشر الموجود داخل الجهاز. يمكنك استخدام منتجات مثل منتجات الألبان أو الماء أو عصائر الفاكهة.
  20. يعتمد وقت تحضير الأيس كريم على درجة الحرارة المحيطة ودرجة حرارة المكونات المستخدمة وكميتها.

## وصف الجهاز

1. الغطاء 2. الحرس 3. المحرك
4. زر قفل الغطاء 5. خلاط 6. الإسكان
7. غرفة الخلط 8. فتحات التهوية 9. محول الطاقة
10. لوحة تحكم مع أزرار

## الاستخدام

1. اغسل الجزء الداخلي من الجهاز والغطاء قبل الاستخدام.
2. STOP. قم بتوصيل قابس إمداد الطاقة بالجهاز ثم بمأخذ الطاقة. سيضيء زر للحصول على شربات صب 200 مل من عصير الفاكهة المركز. 3.
- للحصول على الأيس كريم يخلط جيداً.

- 2 بيضة طازجة
- 150 مل كريمة
- 50 مل حليب

السكر أو العسل

الفاكهة المبروشة ، البين المطحون ، الشوكولاتة المبشورة أو المكونات الأخرى حسب الرغبة

٤. أدخل المكونات المخلوطة في غرفة الخلط (٧).

٥. قم بطي الغطاء بالمحرك كما هو موضح. ضع الغطاء على جسم الجهاز وأدر الغطاء لقفله.

٦. اختر مستوى الأيس كريم المتلج مع (١٠) صلب (شديد التجمد) أو ناعم (منخفض التجمد). سنبداً الوحدة في العمل. اعتماداً على مستوى الجليد ودرجة الحرارة المحيطة ، سيعمل الجهاز من ٠,٥ إلى أكثر من ساعتين. تبلغ الوحدة استعداد الأيس كريم بإصدار صوتي.

(10) VSTOP. إذا كنت تريد إيقاف الجهاز بنفسك ، فاضغط على زر

عند الانتهاء ، افصل الوحدة واقطع الغطاء وأفرغ حجرة الخلط. ٨.

تنظيف

١. قبل التنظيف ، افصل الجهاز عن مصدر الطاقة.

٢. امسح الجزء الخارجي من الوحدة بقطعة قماش مبللة.

٣. امسح حجرة الخلط وداخل الغطاء بقطعة قماش لغسيل الأطباق.

معلومات تقنية

القوة: ٩٠ وات

٢٤٠-١٠٠ V مصدر الطاقة: 50 / 60Hz ~

السعة: ٠,٧ لتر القدرة على العمل: ٠,٣ لتر

ن ؛ SN قففة المناخ:

## (BG) БЪЛГАРСКИ

### УСЛОВИЯ ЗА БЕЗОПАСНОСТ ВАЖНИ ИНСТРУКЦИИ ЗА БЕЗОПАСНОСТ НА ИЗПОЛЗВАНЕ, МОЛЯ, ПРОЧЕТЕТЕ ВНИМАТЕЛНО И ПАЗЕТЕ ЗА БЪДЕЩА РЕФЕРЕНЦИЯ

Гаранционните условия са различни, ако устройството се използва с търговска цел. "

1. Преди да използвате продукта, моля, прочетете внимателно и винаги спазвайте следните инструкции. Производителят не носи отговорност за щети, причинени от злоупотреба.

2. Продуктът се използва само на закрито. Не използвайте продукта за цели, които не са съвместими с приложението му.

3. Приложимото напрежение е 230V, ~ 50Hz. От съображения за безопасност не е подходящо да свързвате множество устройства към един контакт.

4. Моля, бъдете внимателни, когато използвате около деца. Не позволявайте на децата да си играят с продукта. Не позволявайте на деца или хора, които не познават устройството, да го използват без надзор.

5. ПРЕДУПРЕЖДЕНИЕ: Това устройство може да се използва от деца на възраст над 8 години и лица с намалени физически, сензорни или умствени способности или лица без опит или познания за устройството, само под наблюдението на лице, отговорно за тяхната безопасност, или ако са били инструктирани за безопасното използване на устройството и са наясно с опасностите, свързани с работата му.

Децата не трябва да играят с устройството. Почистването и поддръжката на устройството не трябва да се извършват от деца, освен ако не са на възраст над 8 години и тези дейности се извършват под наблюдение.

6. След като приключите с продукта, винаги не забравяйте внимателно



да извадите щепсела от контакта, който държи контакта с ръка. Никога не дърпайте захранващия кабел !!!

7. Никога не поставяйте захранващия кабел, щепсела или цялото устройство във водата. Никога не излагайте продукта на атмосферни условия като пряка слънчева светлина или дъжд и др. Никога не използвайте продукта във влажни условия.

8. Периодично проверявайте състоянието на захранващия кабел. Ако захранващият кабел е повреден, продуктът трябва да бъде обърнат на място за професионално обслужване, което да бъде заменено, за да се избегнат опасни ситуации.

9. Никога не използвайте продукта с повреден захранващ кабел или ако е изпуснат или повреден по някакъв друг начин или ако не работи правилно. Не се опитвайте сами да поправите дефектирания продукт, защото това може да доведе до токов удар. Винаги обръщайте повреденото устройство на място за професионално обслужване, за да го поправите. Всички ремонти могат да се извършват само от оторизирани сервизни специалисти. Ремонтът, който е извършен неправилно, може да доведе до опасни ситуации за потребителя.

10. Никога не поставяйте продукта върху или близо до горещите или топли повърхности или кухненските уреди като електрическата фурна или газовата горелка.

11. Никога не използвайте продукта близо до горими вещества.

12. Не позволявайте кабелът да виси над ръба на плота или да докосва горещи повърхности.

13. Никога не оставяйте продукта свързан към източника на захранване без надзор. Дори когато употребата е прекъсната за кратко, изключете я от мрежата и изключете захранването.

14. За да се осигури допълнителна защита, се препоръчва да се монтира устройство за остатъчен ток (RCD) в силовата верига с номинален остатъчен ток не повече от 30 mA. По този въпрос се свържете с професионален електротехник.

15. Устройството не е проектирано за използване с външни таймери или отделно дистанционно управление.

16. Уредът и свързващият кабел трябва да се пазят от достъпа на деца на възраст под 8 години.

17. Поставете в устройството само продукти, охладени до стайна температура.

18. Не премествайте устройството по време на работа.

19. Устройството може да се напълни с 0,7 литра течност, но не повече от нивото на индикатора, разположен вътре в устройството. Можете да използвате продукти като: млечни продукти, вода или плодови сокове.

20. Времето за приготвяне на сладолед зависи от околната температура, температурата на използваните съставки и тяхното количество.

#### ОПИСАНИЕ НА УСТРОЙСТВОТО

1. Капак
2. Защита
3. Двигател
4. Бутон за заключване на капака
5. Смесител
6. Корпус
7. Смесителна камера
8. Вентилационни отвори
9. Захранващ адаптер
10. Контролен панел с бутони

#### УПОТРЕБА

1. Измийте вътрешността на уреда и капака преди употреба.
  2. Свържете щепсела на захранването към машината и след това към контакта. Бутонът STOP ще светне.
  3. За да получите сорбет, налейте 200 ml концентриран плодов сок.
- За да получите добре сместа за сладолед:
- пресни 2 яйца
  - 150 ml сметана

- 50 ml мляко

Захар или мед

Натрошени плодове, смляно кафе, настърган шоколад или други съставки на вкус.

4. Поставете смесените съставки в смесителната камера (7).

5. Сгънете капака с бъркалката, както е показано. Поставете капака върху корпуса на устройството и завъртете капака, за да го заключите.

6. Изберете нивото на сладоледната глазура с (10) HARD (твърдо замразено) или SOFT (ниско замразено).

Уредът ще започне да работи. В зависимост от нивото на заледеяване и околната температура, устройството ще работи от 0,5 до над 2 часа. Устройството съобщава за готовност за сладолед със звуков сигнал.

7. Ако искате сами да спрете машината, натиснете бутона STOP (10).

8. Когато приключите, изключете устройството от контакта, отворете капака и изпразнете смесителната камера.

#### ПОЧИСТВАНЕ

1. Преди почистване изключете устройството от захранването.

2. Избършете външната страна на устройството с влажна кърпа.

3. Избършете смесителната камера и вътрешността на капака с кърпа за миене на съдове.

#### ТЕХНИЧЕСКИ ДАННИ

Мощност: 90W

Захранване: 100-240V ~ 50 / 60Hz

Капацитет : 0.7 L Работен капацитет : 0,3L

Климатичен клас : SN; n



За да защитите околната си среда: моля, отделете картонените кутии и найлоновите торбички и ги изхвърлете в съответните кошчета за отпадъци. Използваният уред трябва да бъде доставен до специалните пунктове за събиране, които могат да повлияят на околната среда. Не изхвърляйте този уред в обикновен кош за отпадъци.

#### (AZ) AZERIAN

T HLÜK SİZLİK Ş RTL Rİ İSTİFAD T HLÜK SİZLİĞİ ÜZR VACİB T LİMATLARI DİQQ TL OXUYUN V G L C K İSTİFAD ÜÇÜN SAXLAYIN.

g r cihaz kommersiya m qş di il istifad olunursa, z man t ş rtl ri rqlidir”.

1. M hsulu istifad etm zd n vv l diqq tl oxuyun v h miş aşığıdaki t limatlara m l edin.

İstehsalçı h r hansı yanlış istifad n tic sind yaranan h r hansı z r r gör m suliy t daşımır.

2. M hsul yalnız qapalı m kanda istifad olunmalıdır. M hsulu t tbiqi il uyğun g lm y n h r hansı bir m qş d üçün istifad etm yin.

3. T tbiq olunan g rginlik 230V, ~50Hz-dir. T hlük sizliyi gör bird n çox cihazı bir elektrik rozetkasına qoşmaq düzgün deyil.

4. Uşaqların trafında istifad ed rk n diqq tli olun. Uşaqların m hsulla oynamasına icaz verm yin. Uşaqların v ya cihazı tanımayan insanların n zar tsiz istifad etm sin icaz verm yin.

5. X B RDARLIQ: Bu cihaz 8 yaşdan yuxarı uşaqlar v fiziki, hissiyyat v ya qli imkanları z if olan ş xsl r v ya cihaz haqqında t crüb si v ya biliyi olmayan ş xsl r t r find n yalnız onların t hlük sizliyin cavabdeh olan ş xsin n zar ti altında istifad edil bil r v ya g r onlar cihazın t hlük siz istifad si il bağlı t limatlandırılıbsa v onun istismarı il bağlı t hlük l rd n

x b rdardırlarsa. Uşaqlar cihazla oynamamalıdır. Cihazın t mizl nm si v saxlanması 8 yaşdan yuxarı olmadıqda v bu f aliyy tl r n zar t altında h yata keçirilm dkd , uşaqlar t r find n h yata keçirilm m lidir.

6.M hsuldan istifad ni bitirdikd n sonra h miş elektrik rozetkasından linizl fişini yumşaq bir ş kild çıxarmağı unutmayın. Heç vaxt elektrik kabelini ç km yin!!!

7.Heç vaxt elektrik kabelini, fişini v ya bütün cihazı suya qoymayın. M hsulu heç vaxt birbaşa gün ş işığı v ya yağış kimi atmosfer ş raitin m ruz qoymayın. M hsulu heç vaxt n mli ş raitd istifad etm yin.

8. Elektrik kabelinin v ziyy tını vaxtaşırı yoxlayın. Elektrik kabeli z d l nıbs , t hlük li v ziyy t l rin qarşısını almaq üçün m hsul d yişdirilm k üçün peş kar xidm t yerin yön ldilm lidir.
9. M hsulü heç vaxt z d l nmiş elektrik kabeli il v ya yıxılıb v ya h r hansı başqa ş kild z d l nıbs v ya düzgün işl mirs istifad etm yin. Qüsurlu m hsulü özünüz t mir etm y çalışmayın, çünki bu, elektrik şokuna s b b ola bil r. Z d l nmiş cihazı t mir etm k üçün h miş onu peş kar xidm t yerin çevirin. Bütün t mir işl ri yalnız s lahiyy tli xidm t müt x ssisl ri t r find n h yata keçiril bil r. S hv edilmiş t mir istifad çi üçün t hlük li v ziyy t l r s b b ola bil r.
10. M hsulü heç vaxt isti v ya isti s thl rin v ya elektrik sobası v ya qaz sobası kimi m tb x cihazlarının üz rin v ya yaxınına qoymayın.
11. M hsulü heç vaxt yanan madd l rin yaxınlığında istifad etm yin.
12. Şnurun tezgahın k narından asılmasına v ya isti s thl r toxunmasına icaz verm yin.
13. Heç vaxt n zar tsiz m hsulü enerji m nb yin qoşulmuş v ziyy td qoymayın. İstifad qısa müdd t k sildikd bel , onu ş b k d n söndürün, elektrik enerjisini ayırın.
14. lav qorunma t min etm k üçün elektrik dövr sind qalığı c r yanı 30 mA-dan çox olmayan qalığı c r yan qurğusunun (RCD) quraşdırılması tövsiy olunur. Bu m s l d peş kar elektrikçi il laq saxlayın.
15. Cihaz xarici vaxt açarları v ya ayrıca pultla istifad üçün n z rd tutulmayıb.
16. Cihaz v bir şdirici kabel 8 yaşından kiçik uşaqların li çatmayan yerd saxlanılmalıdır.
17. Cihaza yalnız otaq temperaturuna q d r soyudulmuş m hsulları qoyun.
18. m liyyat zamanı cihazı t rp tm yin.
19. Cihaz 0,7 litr maye il doldurula bil r, lakin cihazın iç risind yerl ş n göst rici s viyy sind n çox deyil. Siz süd m hsulları, su v ya meyv şir l ri kimi m hsullardan istifad ed bil rsiniz.
20. Dondurmanın hazırlanma müdd ti traf mühitin temperaturundan, istifad olunan inqrediyentl rin temperaturundan v onların miqdarından asılıdır.

#### CİHAZIN T SVİRİ

- |                                    |                           |                    |
|------------------------------------|---------------------------|--------------------|
| 1. Qapaq                           | 2. Mühafiz                | 3. Müh rrik        |
| 4. Qapaq kilidi düym si            | 5. Mikser                 | 6. Korpus          |
| 7. Qarışdırma kamerası             | 8. Havalandırma d likl ri | 9. Enerji adapteri |
| 10. Düym l ri olan idar etm paneli |                           |                    |

#### İSTİFAD

1. İstifad etm zd n vv l cihazın içini v qapağını yuyun.
2. Enerji t chizati fişini maşına, sonra is elektrik rozetkasına qoşun. STOP düym si yanacaq.
3. Şerbet almaq üçün 200 ml konsentratlı meyv suyu tökün.  
Dondurmanı yaxşıca qarışdırmaq üçün:
  - t z 2 yumurta
  - 150 ml krem
  - 50 ml südŞ k r v ya bal
- Dadmaq üçün doğranmış meyv , üyüdülmüş q hv , xırdalanmış şokolad v ya dig r inqrediyentl r.
4. Qarışıq inqrediyentl ri qarışdırma kamerasına (7) daxil edin.
5. Qapağı ş kild göst rldiyi kimi qarışdırıcı il qatlayın. Qapağı cihazın gövd sin qoyun v onu bağlamaq üçün qapağı çevirin.
6. (10) HARD (b rk dondurulmuş) v ya SOFT (az dondurulmuş) il dondurma buzlanma s viyy sini seçin. Vahid iş başlayacaq. Buzlanma s viyy sind n v traf mühitin temperaturundan asılı olaraq cihaz 0,5 saatdan 2 saata q d r işl y c k. Cihaz dondurmanın hazır olduğunu siqnal s si il bildirir.
7. Maşını özünüz dayandırmaq ist yirsiniz , STOP düym sini (10) basın.
8. Bitirdikd n sonra cihazı elektrik ş b k sind n ayırın, qapağı açın v qarışdırma kamerasını boşaltın.

#### T MİZLİK

1. T mizl m zd n v v l cihazı enerji t chizatından ayırın.
2. Cihazın xarici hiss sini n m parça il silin.
3. Qarışdırma kamerasını v qapağın içini parça qabyuyan parça il silin.

#### TEXNİKİ M LUMAT

Güc: 90W

Enerji t chizatı: 100-240V ~ 50 / 60Hz

Tutum: 0,7 L İş gücü: 0,3 L

İqlim sınıfı: SN; N



Ətraf mühiti qorumaq üçün: kartonları və plastik torbaları ayırın və müvafiq tullantı qablarına qoyun. İstifadə olunmuş cihaz ətraf mühitə təsir göstərə bilən xüsusi toplama məntəqələrinə çatdırılmalıdır. Bu cihazı adi zibilliyə atmayın.

## KARTA GWARANCYJNA

WARUNKI GWARANCJI obowiązują na terenie Rzeczypospolitej Polskiej

Adler Sp. z o.o. ul. Ordona 2a 01-237 Warszawa zapewnia Użytkownika o dobrej jakości sprzętu, na który wydana jest niniejsza karta gwarancyjna i udziela 24 miesięcznej gwarancji, która liczy się od daty zakupu sprzętu. Usługi gwarancyjne świadczone są po okazaniu prawidłowo wypełnionej karty gwarancyjnej. Wady lub uszkodzenia sprzętu ujawnione w okresie gwarancji usuwane będą bezpłatnie przez Serwis Centralny. W przypadku zakupu sprzętu przez przedsiębiorcę (faktura VAT) okres gwarancji wynosi 12 miesięcy. Powyższy zapis nie dotyczy jednoosobowych działalności gospodarczych, o ile rodzaj zakupionego sprzętu, nie jest związany z profilem prowadzonej działalności gospodarczej – weryfikacja w CEIDG.

W przypadku wymiany rzeczy na nową, albo po dokonaniu istotnej naprawy, okres gwarancji biegnie na nowo od chwili dostarczenia klientowi rzeczy wolnej od wad, lub zwrócenia rzeczy naprawionej. Jeżeli gwarant wymienił część rzeczy, przepis powyższy stosuje się odpowiednio do części wymienionej. Gwarant zobowiązuje się pokryć koszty dostarczenia rzeczy do serwisu na adres wskazany w karcie gwarancyjnej. Jednakże uprawniony z gwarancji powinien zachować rozsądek, wybierając środek transportu. Uprawnionemu z gwarancji nie przysługują od gwaranta zwrot kosztów dostarczenia towaru – rzeczy do naprawy gwarancyjnej, przekraczający ekonomicznie uzasadnione koszty przewozu.

**UWAGA:** Sprzęt przeznaczony jest wyłącznie do użytku domowego. Naprawami gwarancyjnymi nie są objęte czynności związane z odkamienianiem, konserwacją, czyszczeniem urządzenia oraz części i akcesoria ulegające zużyciu przy normalnym użytkowaniu. Gwarancja nie obejmuje mechanicznych uszkodzeń sprzętu oraz wad i uszkodzeń wynikłych wskutek:

- niewłaściwego lub niezgodnego z instrukcją użytkowania, przechowywania i konserwacji;
- ingerencji nieautoryzowanego serwisu, samowolnych napraw, przeróbek i zmian konstrukcyjnych;
- użycia niewłaściwych materiałów eksploatacyjnych.
- uszkodzeń mechanicznych, termicznych, chemicznych i powstałych na skutek przepięcia w sieci.
- karta gwarancyjna jest nieważna bez daty zakupu, pieczęci sprzedającego i kopii dokumentu zakupu.
- gwarancją nie są objęte elementy eksploatacyjne i akcesoria w tym: elementy szklane (np. dzbanki, talerze), sznury przyłączeniowe, sieciowe, żarówki, baterie, nożyki i folie do urządzeń tnących, nasadki miksujące, trzepaki, mieszaki, ssawkoszczotki, rury, węże, kubki miksujące, głowice tnące i sita.

Reklamowany sprzęt jest dostarczany do Serwisu Centralnego przez Klienta w stanie kompletnym i odpowiednio zabezpieczony na czas transportu. Po dokonanej naprawie reklamowany sprzęt odbierany jest z Serwisu Centralnego przez Klienta.

Termin usunięcia wady może zostać wydłużony o czas potrzebny do importu niezbędnych części, nie dłuższy niż 30 dni roboczych. W każdym takim przypadku warsztat serwisowy powiadomi klienta o wydłużeniu terminu naprawy gwarancyjnej. W związku z koniecznością sprowadzenia części zamiennych i poinformuje o nowym terminie usunięcia wady.

W przypadku stwierdzenia usterki należy ją zgłosić w punkcie sprzedaży lub w Serwisie Centralnym, ul. Ordona 2A, 01-237 Warszawa, tel. 728-595-006 lub e-mail: [serwis@adler.com.pl](mailto:serwis@adler.com.pl).

W zgłoszeniu proszę podać swój adres, nr telefonu i opis usterki. Do reklamacji konieczne jest dołączenie kopii dokumentu zakupu.

Gwarancja nie wyłącza ani nie ogranicza oraz nie zawieszają uprawnień kupującego wynikających z przepisów o rękojmi za wady rzeczy sprzedanej.



adnotacje serwisu:

SERWIS CENTRALNY  
01-237 Warszawa ul.Ordona 2A  
tel. 728 - 595 - 006  
[serwis@adler.com.pl](mailto:serwis@adler.com.pl) [www.adler.com.pl](http://www.adler.com.pl)

.....  
(data sprzedaży)  
.....  
(pieczęć sklepu i podpis sprzedawcy)

### W trosce o środowisko..

Opakowania kartonowe oraz worki polietylenowe (PE) należy wrzucać do odpowiednich pojemników przeznaczonych do selektywnej zbiórki odpadów komunalnych zgodnie z ich opisem. Jeżeli w urządzeniu znajdują się baterie, należy je wyjąć i osobno oddać do punktu zbierania i składowania. Zużyte urządzenia należy oddać do odpowiedniego punktu zbierania i składowania, gdyż znajdujące się w nim niebezpieczne substancje mogą stanowić zagrożenie dla zdrowia i środowiska. Oznaczenie umieszczone na produkcie wskazuje, że urządzenia nie należy wyrzucać do pojemnika z odpadami komunalnymi.

Zużyty sprzęt elektryczny, to odpady, które zawierają substancje szkodliwe dla ludzi, zwierząt i środowiska. Substancje te mogą doprowadzić do zanieczyszczenia gleby, wody lub powietrza, a poprzez to mogą się dostać do organizmu człowieka i doprowadzić do licznych dolegliwości zdrowotnych, takich jak: zaburzenia wzroku, słuchu, mowy, mogą również doprowadzić do uszkodzenia nerek, wątroby i serca, oraz wywołać choroby skóry. Substancje szkodliwe mogą mieć również niekorzystny wpływ na układ oddechowy i rozrodczy oraz doprowadzić do zamian nowotworowych. Spożycie roślin rosnących na skażonych glebach, oraz produktów powstałych z nich może grozić w/w skutkami zdrowotnymi.

**Urządzenia nie wyrzucać do pojemnika na odpady komunalne !!!!**

OGÓLNE WARUNKI BEZPIECZEŃSTWA  
WAŻNE INSTRUKCJE DOTYCZĄCE BEZPIECZEŃSTWA UŻYTKOWANIA  
PRZECZYTAJ UWAGAŃ I ZACHOWAJ NA PRZYSZŁOŚĆ

1. Przed rozpoczęciem użytkowania urządzenia przeczytać instrukcję obsługi i postępować według wskazówek w niej zawartych. Producent nie odpowiada za szkody spowodowane użytkowaniem urządzenia niezgodnie z jego przeznaczeniem lub niewłaściwą jego obsługą.
2. Urządzenie służy wyłącznie do użytku domowego. Nie używać do innych celów, niezgodnych z jego przeznaczeniem.
3. Urządzenie należy podłączyć wyłącznie do gniazdka z uziemieniem 230 V ~ 50 Hz. W celu zwiększenia bezpieczeństwa użytkowania do jednego obwodu prądu nie należy równocześnie włączać wielu urządzeń elektrycznych.
4. Należy zachować szczególną ostrożność podczas korzystania z urządzenia, gdy w pobliżu przebywają dzieci. Nie należy dopuszczać dzieci do zabawy urządzeniem nie pozwól dzieciom ani osobom nie zaznajomionym z urządzeniem na jego użytkowanie.
5. **OSTRZEŻENIE:** Niniejszy sprzęt może być użytkowany przez dzieci powyżej 8 roku życia oraz osoby o ograniczonej zdolności fizycznej, czuciowej lub psychicznej, lub osoby nie mające doświadczenia lub znajomości sprzętu, jeśli odbywa się to pod nadzorem osoby odpowiadającej za ich bezpieczeństwo lub zostały im udzielone wskazówki na temat bezpiecznego użytkowania urządzenia i mają świadomość niebezpieczeństwa związanego z jego użytkowaniem. Dzieci nie powinny bawić się sprzętem. Czyszczenie i konserwacja urządzenia nie powinna być wykonywana przez dzieci, chyba że są powyżej 8 roku życia a czynności te są wykonywane pod nadzorem.
6. Zawsze po zakończeniu używania, wyjmij wtyczkę z gniazda zasilającego poprzez przytrzymanie gniazdka ręką. **NIE** ciągnąć za sznur sieciowy.
7. Nie zanurzać kabla, wtyczki oraz całego urządzenia w wodzie lub innej cieczy. Nie wystawiaj urządzenia na działanie warunków atmosferycznych (deszczu, słońca, etc.) ani nie używaj w warunkach podwyższonej wilgotności (łazienki, wilgotne domki kempingowe).
8. Okresowo sprawdzaj stan przewodu zasilającego. Jeżeli przewód zasilający jest uszkodzony, to powinien on być wymieniony przez specjalistyczny zakład naprawczy w celu uniknięcia zagrożenia.
9. Nie używaj urządzenia z uszkodzonym przewodem zasilającym lub jeśli zostało upuszczone lub uszkodzone w jakikolwiek inny sposób lub nieprawidłowo pracuje. Nie naprawiaj urządzenia samodzielnie, gdyż grozi to porażeniem. Uszkodzone urządzenie oddaj do właściwego punktu serwisowego w celu sprawdzenia lub dokonania naprawy. Wszelkich napraw mogą dokonywać wyłącznie uprawnione punkty serwisowe. Nieprawidłowo wykonana naprawa może spowodować poważne zagrożenie dla użytkownika.
10. Należy stawiać urządzenie na chłodnej stabilnej, równej powierzchni, z dala od nagrzewających się urządzeń kuchennych jak: kuchenka elektryczna, palnik gazowy, itp.
11. Nie korzystać z urządzenia w pobliżu materiałów łatwopalnych.
12. Przewód zasilania nie może zwisać poza krawędź stołu lub dotykać gorących powierzchni.

13. Nie wolno pozostawiać włączonego urządzenia ani zasilacza do gniazdka bez nadzoru.
14. Do zapewnienia dodatkowej ochrony, wskazane jest zainstalowanie w obwodzie elektrycznym, urządzenia różnicowoprądowego (RCD) o znamionowym prądzie różnicowym nie przekraczającym 30 mA. W tym zakresie należy zwrócić się do specjalisty elektryka.
15. Urządzenie nie jest przeznaczone do pracy z użyciem zewnętrznych wyłączników czasowych lub oddzielnego układu zdalnego sterowania.
16. Urządzenie wraz z przewodem przyłączeniowym należy przechowywać w miejscu niedostępnym dla dzieci poniżej 8 roku życia.
17. Nie umieszczać w urządzeniu nie schłodzonych do temperatury pokojowej produktów.
18. Nie przemieszczać urządzenia w trakcie pracy.
19. Urządzenie można napełnić 0,7 litra płynów, jednak nie bardziej niż do poziomu wskaźnika umieszczonego wewnątrz urządzenia. Do urządzenia można wlewać płynne produkty mleczne, wodę lub soki owocowe.
20. Czas przygotowania lodów zależy od temperatury otoczenia, temperatury użytych składników oraz ich ilości.

#### OPIS URZĄDZENIA

- |                                   |                        |             |
|-----------------------------------|------------------------|-------------|
| 1. Pokrywa                        | 2. Osłona              | 3. Silnik   |
| 4. Przycisk blokady pokrywy       | 5. Mieszadło           | 6. Obudowa  |
| 7. Komora mieszania               | 8. Otwory wentylacyjne | 9. Zasilacz |
| 10. Panel kontrolny z przyciskami |                        |             |

#### UŻYTKOWANIE

1. Przed użyciem należy umyć wewnątrz urządzenia oraz pokrywę.
2. Podłącz wtyczkę zasilacza do urządzenia, a następnie do gniazdka. Podświetli się przycisk STOP.
3. Aby otrzymać sorbet wlej 200 ml skoncentrowanego soku owocowego.  
Aby otrzymać lody zmieszaj dobrze ze sobą:
  - świeże żółtka i białka z 2 jajek
  - 150 ml śmietany
  - 50 ml mleka
  - cukier lub miód
  - rozdrobione owoce, zmieloną kawę, startą czekoladę lub inne składniki do smaku.
4. Włóż zmieszane składniki do komory mieszania (7).
5. Złóż pokrywę z mieszadłem zgodnie z rysunkiem. Umieść pokrywę na korpusie urządzenia i przekręć pokrywę do jej zablokowania.
6. Wybierz stopień zmrożenia lodów przyciskami (10) HARD (mocno zmrożone) lub SOFT (słabo zmrożone). Urządzenie rozpocznie pracę. W zależności od wybranego poziomu zmrożenia lodów oraz temperatury otoczenia urządzenie będzie działać od 0,5 do ponad 2 godzin. Urządzenie informuje o gotowości lodów sygnałem dźwiękowym.
7. Jeżeli chcesz zakończyć pracę urządzenia samodzielnie wciśnij przycisk STOP (10).
8. Po skończonej pracy odłącz urządzenie od zasilania, otwórz pokrywę i opróżnij komorę mieszania.

#### CZYSZCZENIE

1. Przed czyszczeniem należy odłączyć urządzenie od zasilania.
2. Zewnątrz części urządzenia przetrzeć wilgotną szmatką.
3. Komorę mieszania i wewnętrzną część pokrywy przetrzeć szmatką z płyn do naczyń.

#### DANE TECHNICZNE

Moc: 90W  
 Zasilanie: 100-240V ~ 50/60Hz  
 Pojemność: 0,7 L Pojemność robocza: 0,3 L  
 Klasa klimatyczna: SN; N

1: HB90-180500SPB 2: 230 V 3: 50 Hz  
4: ~18,0 V 5: 5,0 A 6: 90,0 W  
7: 89,0 % 8: 86,7 % 9: 0,18 W

## GB

- 1: Model identifier
- 2: Input voltage
- 3: Input AC frequency
- 4: Output voltage
- 5: Output current
- 6: Output power
- 7: Average active efficiency
- 8: Efficiency at low load (10 %)
- 9: No-load power consumption

## ES

- 1: identificador de modelo
- 2: voltaje de entrada
- 3: frecuencia de entrada de CA
- 4: voltaje de salida
- 5: corriente de salida
- 6: potencia de salida
- 7: eficiencia activa media
- 8: Eficiencia a baja carga (10%)
- 9: consumo de energía sin carga

## LV

- 1: modeļa identifikators
- 2: ieejas spriegums
- 3: ieejas maiņstrāvas frekvence
- 4: izejas spriegums
- 5: izejas strāva
- 6: izejas jauda
- 7: vidējā aktīvā efektivitāte
- 8: efektivitāte zemā slodzē (10%)
- 9: enerģijas patēriņš bez slodzes

## BI

- 1: Identifikator modela
- 2: Ulazni napon
- 3: Ulazna izmjenična frekvencija
- 4: Izlazni napon
- 5: Izlazna struja
- 6: Izlazna snaga
- 7: Prosečna aktivna efikasnost
- 8: Efikasnost pri malom opterećenju (10%)
- 9: Potrošnja električne energije

## BG

- 1: Идентификатор на модела
- 2: Входно напрежение
- 3: Входна AC честота
- 4: Изходно напрежение
- 5: Изходен ток
- 6: Изходна мощност
- 7: Средна активна ефективност
- 8: Ефективност при ниско натоварване (10%)
- 9: Консумация на енергия без товар

## DE

- 1: Modellkennung
- 2: Eingangsspannung
- 3: Eingangswechselfrequenz
- 4: Ausgangsspannung
- 5: Ausgangsstrom
- 6: Ausgangsleistung
- 7: Durchschnittliche aktive Effizienz
- 8: Wirkungsgrad bei geringer Last (10%)
- 9: Leerlaufstromverbrauch

## PT

- 1: identificador de modelo
- 2: Tensão de entrada
- 3: Frequência CA de entrada
- 4: Tensão de saída
- 5: Corrente de saída
- 6: Potência de saída
- 7: eficiência ativa média
- 8: Eficiência em carga baixa (10%)
- 9: Consumo de energia sem

## EST

- 1: mudeli identifikaator
- 2: sisendpinge
- 3: sisend vahelduvvoolu sagedus
- 4: väljundpinge
- 5: väljundvool
- 6: väljundvõimsus
- 7: Keskmine aktiivne efektiivsus
- 8: kasutegur madala koormuse korral (10%)
- 9: koormuseta energiatarve

## HR

- 1: ábra: Modell azonosító
- 2: Bemeneti feszültség
- 3: bemeneti AC frekvencia
- 4: Kimeneti feszültség
- 5: Kimeneti áram
- 6: Kimeneti teljesítmény
- 7: Átlagos aktív hatékonyság
- 8: hatékonyság alacsony terhelésnél (10%)
- 9: terhelés nélküli

## AZ

- 1: Model identifikatoru
- 2: Giriş gərginliyi
- 3: AC tezliyini daxil edin
- 4: Çıxış gərginliyi
- 5: Çıxış cərəyanı
- 6: Çıxış gücü
- 7: Orta aktiv səmərəlilik
- 8: Aşağı yükdə səmərəlilik (10%)
- 9: Yüksüz enerji istehlakı

## FR

- 1: Identifiant du modèle
- 2: Tension d'entrée
- 3: Fréquence CA d'entrée
- 4: Tension de sortie
- 5: courant de sortie
- 6: puissance de sortie
- 7: Rendement actif moyen
- 8: efficacité à faible charge (10%)
- 9: consommation d'énergie à

## LT

- 1: modelio identifikatorius
- 2: įvesties įtampa
- 3: įvesties kintamasis dažnis
- 4: išėjimo įtampa
- 5: išėjimo srovė
- 6: išėjimo galia
- 7: Vidutinis aktyvusis efektyvumas
- 8: efektyvumas esant mažai apkrovai (10%)
- 9: energijos suvartojimas be apkrovos

## RO

- 1: identificator model
- 2: Tensiune de intrare
- 3: Frecvență de intrare AC
- 4: Tensiune de ieșire
- 5: Curent de ieșire
- 6: Putere de ieșire
- 7: eficiență activă medie
- 8: Eficiență la sarcină mică (10%)
- 9: consum de energie fără

## GR

- 1: Αναγνωριστικό μοντέλου
- 2: Τάση εισόδου
- 3: Συχνότητα εισόδου AC
- 4: Τάση εξόδου
- 5: Ρεύμα εξόδου
- 6: Ισχύς εξόδου
- 7: Μέση ενεργός απόδοση
- 8: Απόδοση σε χαμηλό φορτίο (10%)
- 9: Κατανάλωση ισχύος χωρίς

## ALB

- 1: Model identifikatoru
- 2: Giriş gərginliyi
- 3: AC tezliyini daxil edin
- 4: Çıxış gərginliyi
- 5: Çıxış cərəyanı
- 6: Çıxış gücü
- 7: Orta aktiv səmərəlilik
- 8: Aşağı yükdə səmərəlilik (10%)
- 9: Yüksüz enerji istehlakı

## KA

- 1: მოდელის იდენტიფიკატორი
- 2: შეყვანის ძაბვა
- 3: შეყვანის AC სიხშირე
- 4: გამომავალი ძაბვა
- 5: გამომავალი დენი
- 6: გამომავალი სიმძლავრე
- 7: საშუალო აქტიური ეფექტურობა
- 8: ეფექტურობა დაბალ დატვირთვაზე (10%)
- 9: დატვირთული ენერჯის მოხმარება



**MK**

- 1: Идентификатор на моделот
- 2: Напон на влез
- 3: Влезна фреквенција на влез AC
- 4: Излезен напон
- 5: Излезна струја
- 6: Излезна моќност
- 7: Просечна активна ефикасност
- 8: Ефикасност при слаб товар (10%)
- 9: Потрошувачка на енергија без оптоварување

**NL**

- 1: Modelidentificatie
- 2: ingangsspanning
- 3: Input AC-frequentie
- 4: Uitgangsspanning
- 5: uitgangsstroom
- 6: uitgangsvermogen
- 7: Gemiddelde actieve efficiëntie
- 8: Rendement bij lage belasting (10%)
- 9: Onbelast stroomverbruik

**FIN**

- 1: mallitunniste
- 2: Tulojännite
- 3: Tulon vaihtotaajuus
- 4: Lähtöjännite
- 5: Lähtövirta
- 6: Lähtöteho
- 7: Keskimääräinen aktiivinen hyötysuhde
- 8: Tehokkuus pienellä kuormituksella (10%)
- 9: Virrankulutus ilman kuormaa

**IT**

- 1: identificatore del modello
- 2: tensione di ingresso
- 3: input frequenza AC
- 4: tensione di uscita
- 5: corrente di uscita
- 6: potenza di uscita
- 7: efficienza attiva media
- 8: efficienza a basso carico (10%)
- 9: Consumo energetico a vuoto

**UA**

- 1: Идентификатор модели
- 2: Вхідна напруга
- 3: Вхідна змінна частота
- 4: Вихідна напруга
- 5: Вихідний струм
- 6: Вихідна потужність
- 7: Середня активна ефективність
- 8: ККД при малому навантаженні (10%)
- 9: Споживання енергії без навантаження

**CZ**

- 1: Identifikátor modelu
- 2: Vstupní napětí
- 3: Vstupní střídavá frekvence
- 4: Výstupní napětí
- 5: Výstupní proud
- 6: Výstupní výkon
- 7: Průměrná aktivní účinnost
- 8: Účinnost při nízkém zatížení (10%)
- 9: Spotřeba energie bez zatížení

**SLO**

- 1: Identifikator modela
- 2: Vhodna napetost
- 3: Vhodna frekvencia izmenične napetosti
- 4: Izhodna napetost
- 5: izhodni tok
- 6: Izhodna moč
- 7: Povprečna aktivna učinkovitost
- 8: Učinkovitost pri nizki obremenitvi (10%)
- 9: Poraba energije brez obremenitve

**SV**

- 1: Modellidentifierare
- 2: Ingångsspänning
- 3: Ingång AC-frekvens
- 4: Utgångsspänning
- 5: Utgångsström
- 6: Utgångseffekt
- 7: Genomsnittlig aktiv effektivitet
- 8: Effektivitet vid låg belastning (10%)
- 9: Strömförbrukning utan belastning

**SR**

- 1: Идентификатор модела
- 2: Улазни напон
- 3: Улазна АЦ фреквенција
- 4: Излазни напон
- 5: Излазна струја
- 6: Излазна снага
- 7: Просечна активна ефикасност
- 8: Ефикасност при малом оптерећењу (10%)
- 9: Потрошња електричне

**RUS**

- 1: идентификатор модели
- 2: входное напряжение
- 3: частота переменного тока на входе
- 4: Выходное напряжение
- 5: выходной ток
- 6: Выходная мощность
- 7: средняя активная эффективность
- 8: КПД при низкой нагрузке (10%)
- 9: Потребляемая мощность без нагрузки

**HR**

- 1: Identifikator modela
- 2: Ulazni napon
- 3: Ulazna izmjenična frekvencija
- 4: Izlazni napon
- 5: Izlazna struja
- 6: Izlazna snaga
- 7: Prosječna aktivna učinkovitost
- 8: Učinkovitost pri malom opterećenju (10%)
- 9: Potrošnja energije bez opterećenja

**SK**

- 1: Identifikátor modelu
- 2: Vstupné napätie
- 3: Vstupná frekvencia striedavého prúdu
- 4: Výstupné napätie
- 5: Výstupný prúd
- 6: Výstupný výkon
- 7: Priemerná aktívna účinnosť
- 8: Účinnosť pri nízkom zaťažení (10%)
- 9: Spotreba energie bez zaťaženia

**DK**

- 1: Modelidentifikator
- 2: Indgangsspænding
- 3: Indgang AC-frekvens
- 4: Udgangsspænding
- 5: Udgangsstrøm
- 6: Output power
- 7: Gennemsnitlig aktiv effektivitet
- 8: Effektivitet ved lav belastning (10%)
- 9: Strømforbrug uden belastning

**PL**

- 1: identyfikator modelu
- 2: napięcie wejściowe
- 3: Wejściowa częstotliwość prądu przemiennego
- 4: Napięcie wyjściowe
- 5: prąd wyjściowy
- 6: Moc wyjściowa
- 7: Średnia wydajność czynna
- 8: Wydajność przy niskim obciążeniu (10%)
- 9: Pobór mocy bez obciążenia

**AR**

- 1: معرف الطراز
- 2: جهد الإدخال
- 3: مدخلات تردد التيار المتردد
- 4: انتاج التيار الكهربائي
- 5: تيار الإخراج
- 6: انتاج الطاقة
- 7: متوسط الكفاءة النشطة
- 8: الكفاءة عند التحميل المنخفض (10%)
- 9: استهلاك الطاقة بدون حمل



# AFTER SALE SERVICE NOTICE

<b>GB</b>	If you want to buy spare parts or make any complaints, please contact the seller who issued the receipt directly.
<b>DE</b>	Wenn Sie Ersatzteile kaufen oder reklamieren möchten, wenden Sie sich bitte direkt an den Verkäufer, der die Quittung ausgestellt hat.
<b>FR</b>	Si vous souhaitez acheter des pièces de rechange ou faire des réclamations, veuillez contacter directement le vendeur qui a émis le reçu.
<b>ES</b>	Si desea comprar repuestos o presentar alguna queja, comuníquese directamente con el vendedor que emitió el recibo.
<b>PT</b>	Se você quiser comprar peças de reposição ou fazer alguma reclamação, entre em contato diretamente com o vendedor que emitiu o recibo.
<b>LT</b>	Jei norite įsigyti atsarginių dalių ar pateikti nusiskundimą, susisiekiite tiesiogiai su kvitą išdavusiu pardavėju.
<b>LV</b>	Ja vēlaties iegādāties rezerves daļas vai izteikt pretenzijas, lūdzu, sazinieties tieši ar pārdevēju, kurš izsniedza čeku.
<b>EST</b>	Kui soovite osta varuosi või esitada pretensioone, võtke otse ühendust kvitungi väljastanud müüjaga.
<b>HU</b>	Ha pótalkatrészeket szeretne vásárolni, vagy panaszt szeretne tenni, forduljon közvetlenül a bizonylatot kiállító eladóhoz.
<b>BS</b>	Ako želite kupiti rezervne dijelove ili napraviti reklamaciju, obratite se direktno prodavaču koji je izdao račun.
<b>RO</b>	Если вы хотите купить запчасти или предъявить какие-либо претензии, пожалуйста, свяжитесь напрямую с продавцом, выдавшим чек.
<b>CZ</b>	Chcete-li zakoupit náhradní díly nebo uplatnit jakoukoli reklamaci, kontaktujte přímo prodejce, který účtenku vystavil.
<b>RU</b>	Дacă doriți să cumpărați piese de schimb sau să faceți vreo reclamație, vă rugăm să contactați direct vânzătorul care a emis chitanța.
<b>GR</b>	Εάν θέλετε να αγοράσετε ανταλλακτικά ή να κάνετε οποιαδήποτε παράπονα, επικοινωνήστε απευθείας με τον πωλητή που εξέδωσε την απόδειξη.
<b>MK</b>	Ako sažete da kupite rezervni delovi ili da podnesete kakvi bilo poplaka, kontaktirajte direktno sa prodavacot koj je izdal сметката.
<b>NL</b>	Als u reserveonderdelen wilt kopen of een klacht wilt indienen, neem dan rechtstreeks contact op met de verkoper die de bon heeft afgegeven.
<b>SL</b>	Če želite kupiti nadomestne dele ali vložiti reklamacije, se obrnite neposredno na prodajalca, ki je izdal račun.
<b>FI</b>	Jos haluat ostaa varaosia tai tehdä valituksia, ota yhteyttä suoraan kuitin antaneeseen myyjään.
<b>PL</b>	W przypadku chęci zakupu części zamiennych lub zgłoszenia ewentualnych reklamacji należy kontaktować się bezpośrednio ze sprzedawcą, który wystawił paragon.
<b>IT</b>	Se desideri acquistare pezzi di ricambio o presentare reclami, contatta direttamente il venditore che ha emesso la ricevuta.
<b>HR</b>	Se desiari acqistare pezzi di ricambio o presentare reclami, contatta direttamente il venditore che ha emesso la ricevuta.
<b>SV</b>	Om du vill köpa reservdelar eller göra några reklamationer, vänligen kontakta säljaren som utfärdat kvittot direkt.
<b>DK</b>	Hvis du ønsker at købe reservedele eller reklamere, bedes du kontakte sælgeren, som har udstedt kvitteringen, direkte.
<b>UA</b>	Якщо ви хочете придбати запчастини або подати будь-які претензії, зверніться безпосередньо до продавця, який видав чек.
<b>SR</b>	Ako želite da kupite rezervne delove ili da uložite reklamaciju, obratite se direktno prodavcu koji je izdao račun.
<b>SK</b>	Ak si chcete kúpiť náhradné diely alebo uplatniť akúkoľvek reklamáciu, kontaktujte priamo predajcu, ktorý účtenku vystavil.
<b>AR</b>	أو غير قطعءارش في ترغب كنتاذأ شكوىأي تقديم، لاصتأ فيرجى مباشرة لاصيبأ رداصأ يذلا بالباتع
<b>BG</b>	Ako iscate da zakupite rezervni delovi ili da napravite oplakvanija, molja, svържете се директно с продавача, който е издал касовата бележка.
<b>AZ</b>	Ehtiyat hissələri almaq və ya hər hansı şikayət etmək istəyirsinizsə, qəbzı verən satıcı ilə birbaşa əlaqə saxlayın.