

camry

— Premium —



CR 6311

- | | |
|--|-------------------------------------|
| (GB) user manual - 4 | (DE) bedienungsanweisung - 7 |
| (FR) mode d'emploi - 12 | (ES) manual de uso - 16 |
| (PT) manual de serviço - 20 | (LT) naudojimo instrukcija - 24 |
| (LV) lietošanas instrukcija - 28 | (EST) kasutusjuhend - 32 |
| (HU) felhasználói kézikönyv - 36 | (BS) upute za rad - 40 |
| (RO) Instrucțiunea de deservire - 44 | (CZ) návod k obsluze - 48 |
| (RU) инструкция обслуживания - 52 | (GR) οδηγίες χρήσεως - 56 |
| (MK) упатство за корисникот - 61 | (NL) handleiding - 65 |
| (SL) navodila za uporabo - 70 | (FI) manwal ng pagtuturo - 73 |
| (PL) instrukcja obsługi - 116 | (IT) istruzioni operative - 77 |
| (HR) upute za uporabu - 82 | (SV) instruktionsbok - 86 |
| (DK) brugsanvisning - 90 | (UA) інструкція з експлуатації - 94 |
| (SR) Корисничко упутство - 98 | (SK) Používateľská príručka - 102 |
| (AR) دليل التعليمات - 103 | (BG) Инструкция за употреба - 110 |
| (AZ) İstifadəyə dair göstərişlər - 121 | (ALB) Udhëzime për përdorim - 125 |

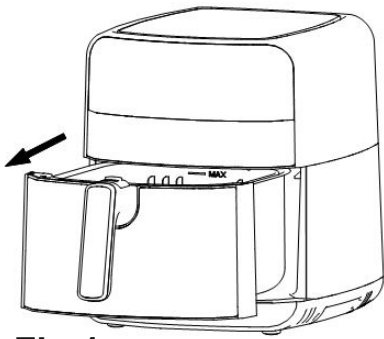
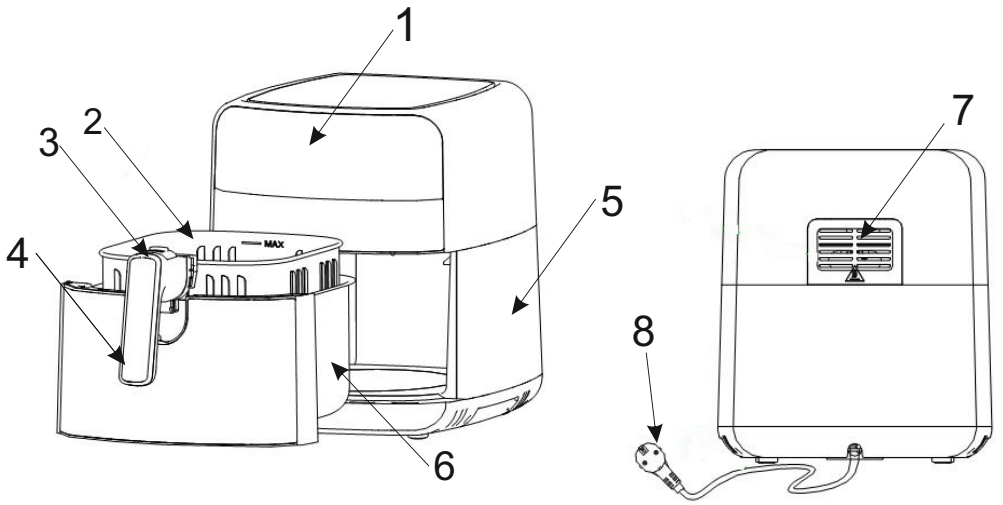


Fig.1

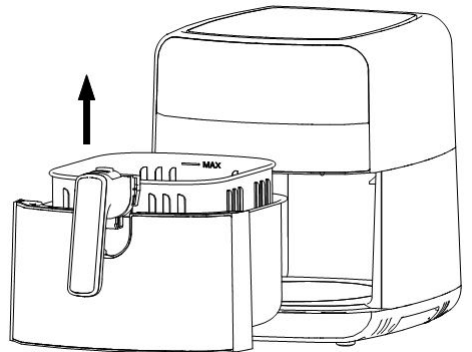


Fig.2

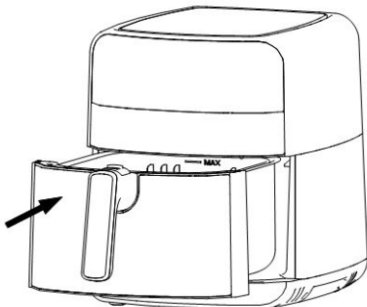


Fig.3

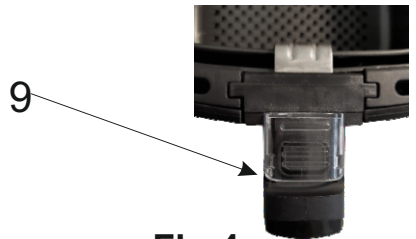


Fig.4

Control Panel 1.

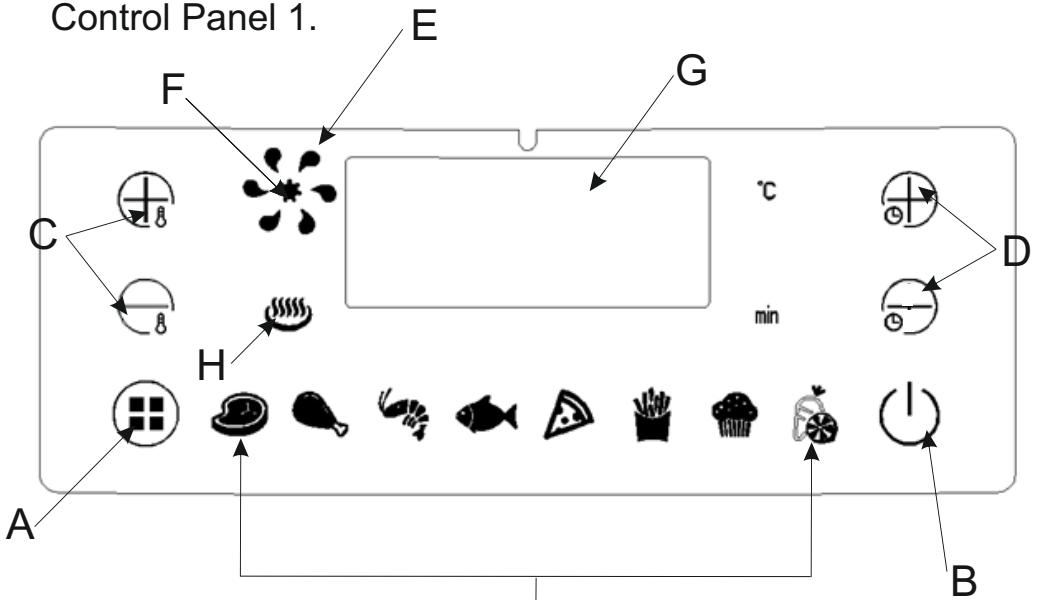


Table 1

Manual								
9	1	2	3	4	5	6	7	8
80°C-200°C	180°C	180°C	180°C	180°C	200°C	200°C	160°C	80°C
1min – 60min	16 min	25 min	12 min	18 min	20 min	17 min	170 min	4h

GENERAL SAFETY CONDITIONS

IMPORTANT SAFETY INSTRUCTIONS

READ CAREFULLY AND KEEP FOR FUTURE REFERENCE

1. Before using the device, read the operating instructions and follow the instructions contained therein. The manufacturer is not liable for any damage caused by the use of the device contrary to its intended use or improper operation.
2. The appliance is intended for domestic use only. Do not use for other purposes not in accordance with its intended purpose.
3. The device must only be connected to an earthed socket 220-240 V ~ 50/60 Hz. In order to increase the safety of use, many electrical devices should not be connected to one electric circuit simultaneously.
4. Be especially careful when using the device when children are in the vicinity. Do not allow children to play with the device and do not let children or people unfamiliar with the device use it.
5. **WARNING:** This equipment may be used by children over 8 years of age and people with reduced physical, sensory or mental abilities, or people with no experience or knowledge of the equipment, if this is done under the supervision of a person responsible for their safety or has been provided to them. Instructions on the safe use of the device and are aware of the dangers associated with its use. Children should not play with the equipment. Cleaning and user maintenance should not be performed by children unless they are over 8 years old and these activities are performed under supervision.
6. Always remove the plug from the outlet after use, holding the outlet with your hand. **DO NOT** pull on the cord.
7. Do not immerse the cable, plug, and the entire device in water or any other liquid. Do not expose the device to weather conditions (rain, sun, etc.) or use it in high humidity conditions (bathrooms, damp mobile homes).
8. Periodically check the condition of the power cord. If the power cord is damaged, it should be replaced by a specialist repair shop in order to avoid a hazard.
9. Do not use the appliance with a damaged power cord, or if it has been dropped or damaged in any way, or if it is not working properly. Do not repair the device yourself as there is a risk of electric shock. Take the damaged device to an appropriate service centre for inspection or repair. Any repairs may only be carried out by authorized service points. Incorrectly performed repairs can pose a serious threat to the user.
10. Place the device on a cool, stable, even surface, away from any kitchen appliances that heat up, such as electric cooker, gas burner, etc.
11. Do not use the device near flammable materials.
12. The power cord must not hang over the edge of the table or touch hot surfaces.
13. Do not leave the device turned on or the power adapter in the socket unattended.
14. For additional protection, it is advisable to install a residual current device (RCD) in the electrical circuit with a rated residual current not exceeding 30 mA. A specialist

electrician should be consulted in this regard.

15. Do not allow the motor part of the device to get wet.

16. If it is necessary to use an extension cord, use a model with a grounding pin only, suitable for a current of at least 10A. Extension cords that do not meet this requirement may overheat. Place the cord so that it is not accidentally pulled or tripped over it.

17. The device should be placed on an even, temperature-resistant surface, away from flammable materials (curtains, curtains, wallpaper, etc.). For proper air circulation, keep a free space of at least 10 cm on each side of the appliance and at least 30 cm above the oven. Do not cover the ventilation openings of the oven as this can overheat and damage the appliance.

18. Do not touch hot surfaces of the device (door, top or bottom wall, and side walls). Use protective gloves to remove or touch any hot parts.

19. The power cord must not be placed above the device, and it must not touch or lie near hot surfaces. Do not place the device under an electrical socket.

20. Do not insert the entire volume of the device into the device, as this may result in fire and destruction of the device.

21. Cardboard, paper, plastic, and other flammable and fusible objects must not be placed in the equipment.

22. Clean the device after each use.

23. For cleaning the housing, do not use aggressive detergents in the form of emulsions, lotions, pastes, etc., because they can, among other things, remove the applied graphic information symbols such as scales, markings, warning signs, etc.

24. Do not use metal wires for cleaning. Broken wire fragments may come into contact with electrical parts, posing a risk of an electric shock.

25. The equipment is not designed to be operated by means of external timers or a separate remote control system.

26. Due to the high temperature, particular care should be taken when removing the baked food, removing hot fat, or other hot liquids.

The temperature of accessible surfaces of the operating device may be high when the equipment is in operation.

Do not touch the hot surfaces of the device.

Never move the device when it is turned on or when it is hot.

Due to the spreading heat and steam, the device should not be placed under a kitchen cupboard.



DESCRIPTION:

- | | | | | |
|------------------|---------------|--------------------------|------------------|--------------|
| 1. Control panel | 2. Basket | 3. Basket release button | 4. Basket handle | 5. Main body |
| 6. Pot | 7. Air outlet | 8. Power cord | 9. Safety button | |

Control panel:

- | | | |
|-------------------------------|----------------------------|-----------------------------------|
| A. Menu selection button | B. On / Off button | C. Temperature control regulation |
| D. Time control regulation | E. Fan operation indicator | F. Thermostat operation indicator |
| G. Temperature / Time display | H. Keep warm indicator | |

Programs:

1. Steak
2. Chicken
3. Shrimp
4. Fish
5. Pizza
6. French fries
7. Cake
8. Dry Fruit
9. Manual

Before first use.

1. Remove the packaging, stickers and accessories that are outside and inside the device.
2. Thoroughly clean the basket (2) and pot (6) with hot water, a little washing-up liquid and a soft sponge, then wipe them with a clean, soft cloth.

(Do not clean the device with abrasive cloths or sponges, or use scouring powders, as they may damage the smooth, non-stick surfaces of the basket and the pot).

- 3 Place the main body (5) on a stable horizontal surface, connect the power cord (8) to a grounded power socket, select the first program (see the section on using the device) in order to remove factory odors from the device.

4. When the program is complete, unplug the power cord (8) and repeat step 2 to clean it again when it is completely cool.

Do not wash the basket (2) and the pot (6) in the dishwasher.

Using the device:

1. Holding the handle (4), pull the pot (6) together with the basket (2) from the main body (5) (fig.1) and place it on a stable surface.

Note: Do not press the release button (3) while doing this.

2. The basket (2) can be removed from the pot (6) by pressing the button (3), previously sliding the safety button (fig. 4).

3. Place the previously prepared products in the basket (2) and put them in the main body (5) (fig. 3). When filling the basket, do not exceed the MAX level located inside it.

4. Connect the closed device to a grounded power socket.

5. Press the on / off button (B). The device turns on and sounds an alarm. If no program has been selected, the device will go into standby mode after 1 minute.

6. Use the menu selection button (A) to select the desired program (table 1). After selecting the program, you can change the temperature and time by pressing the temperature adjustment button (C) +/- and the time adjustment button (D) +/- . It is recommended to add 3 minutes to the cooking time, in relation to the programmed menu, if the device is cool.

It is possible to manually select the time and temperature, to do this must be set desired temperature and time without pressing button (A).

7. After selecting the appropriate program and adjusting the time, press the button (B), the device will start working. The indicator light (E) of the fan operation for the thermostat operation indicator (F) will light up. While the device is operating, the indicator light (F) will switch on and off for the device maintains the appropriate operating temperature of the thermostat.

8. When the backing operation is finished, the device will beep 6 times. The device will automatically enter to keep warm mode, the indicator (H) will light up. The device will operate for 30 minutes, maintaining a constant temperature of 70 °C inside the basket (2).

9. To turn off the device, hold down the button (B) for 3 seconds.

Tips:

Arrange the food pieces in such a way that there is a free flow of hot air between them.

The device has got memory program. After removing the pot (6) during the program to check with food backing status, the device will stop. After reinserting the pot (6) again, the device will continue to work. The program can also be paused by pressing the On/Off button (B) once, pressing again will resume.

If the time or temperature is not sufficient, you can always adjust the time or temperature by pressing the time (D) / temperature (C) adjustment button to refine the food.

It is recommended to check with food backing status and invert or stir the products at least once while the selected program is running.

!!WARNING!! The inside of the device is very hot.

Programs:

Steak (1): Program mainly used for thicker cuts of white or red meat.

The device will automatically heat at 180°C for 16 minutes.

If the time or temperature is not sufficient, you can always adjust the time or temperature by pressing the time (D) / temperature (C) adjustment button to refine the food.

Chicken (2): Program used to prepare raw chicken meat.

The device will automatically heat at 180°C for 25 minutes.

If the time or temperature is not sufficient, you can always adjust the time or temperature by pressing the time (D) / temperature (C) adjustment button to refine the food.

Shrimp (3): Best for small seafood such as shrimp.

The device will automatically heat up at 180°C for 12 minutes.

If the time or temperature is not sufficient, you can always adjust the time or temperature by pressing the time (D) / temperature (C) adjustment button to refine the food.

Fish (4): The program most commonly used for frozen processed fish or fresh fish.

The device will automatically heat at 180°C for 18 minutes.

If the time or temperature is not sufficient, you can always adjust the time or temperature by pressing the time (D) / temperature (C) adjustment button to refine the food.

Pizza (5): The program most often used to bake homemade pizza.

The device will automatically heat up at 200°C for 20 minutes.

If the time or temperature is not sufficient, you can always adjust the time or temperature by pressing the time (D) / temperature (C) adjustment button to refine the food.

French fries (6): Program mainly used for frozen French fries.

The device will automatically heat at 200°C for 17 minutes.

If the time or temperature is not sufficient, you can always adjust the time or temperature by pressing the time (D) / temperature (C) adjustment button to refine the food.

Cake (7): Program mainly used for baking cakes and muffins.

The device will automatically heat at 160°C for 17 minutes.

If the time or temperature is not sufficient, you can always adjust the time or temperature by pressing the time (D) / temperature (C) adjustment button to refine the food.

Dry fruit (8): Program for drying fruit, vegetables, mushrooms.

The device will automatically heat at 80°C for 4 hours.

If the time or temperature is not sufficient, you can always adjust the time or temperature by pressing the time (D) / temperature (C) adjustment button to refine the food.

Manual program (9). It allows you to freely set the time in the range from 1 minute to 60 minutes, and the temperature in the range from 80°C to 200°C.

CLEANING THE DEVICE

1. Unplug the device from the power outlet and allow the device to cool down before cleaning.
2. Clean with a damp, then dry cloth (or paper towel).
3. Brush the more difficult to remove residue with a little edible oil and after a few minutes gently remove it with a wooden spatula.
4. Do not clean with sharp, abrasive cloths or sponges or use scouring powders as they may damage the smooth, non-stick coating of the basket and pot.
5. Do not immerse the device in water.



TECHNICAL DATA:

Capacity max: 5 L

Voltage: 220-240V ~50/60Hz

Power Nominal: 1700W

Power Maximum: 2500W

Please transfer cardboard packaging to waste paper. Pour the polyethylene bags (PE) into the plastic container. Worn device should be returned to the appropriate point storage because it is dangerous in the device ingredients may pose a threat to the environment. The electrical device should be handed over to limit its reuse and use. If in the device there are batteries you have to take out and give to the point stored separately.

(DE) DEUTSCH

ALLGEMEINE SICHERHEITSBEDINGUNGEN

WICHTIGE SICHERHEITSANWEISUNGEN

SORGFÄLTIG LESEN UND FÜR ZUKÜNFTIGE BEZUG AUFBEWAHREN

1. Lesen Sie vor der Verwendung des Geräts die Bedienungsanleitung und befolgen Sie die darin enthaltenen Anweisungen. Der Hersteller haftet nicht für Schäden, die durch eine bestimmungswidrige Verwendung des Gerätes oder unsachgemäße Bedienung entstehen.

2. Das Gerät ist nur für den Hausgebrauch bestimmt. Nicht für andere Zwecke verwenden, die nicht dem vorgesehenen Verwendungszweck entsprechen.
3. Das Gerät darf nur an eine geerdete Steckdose 220-240 V ~ 50/60 Hz angeschlossen werden. Um die Nutzungssicherheit zu erhöhen, sollten nicht viele elektrische Geräte gleichzeitig an einen Stromkreis angeschlossen werden.
4. Seien Sie besonders vorsichtig, wenn Sie das Gerät benutzen, wenn sich Kinder in der Nähe befinden. Unterlassen Sie
Lassen Sie Kinder mit dem Gerät spielen und lassen Sie es nicht von Kindern oder Personen benutzen, die mit dem Gerät nicht vertraut sind.
5. **WARNUNG:** Dieses Gerät kann von Kindern über 8 Jahren und Personen mit eingeschränkten physischen, sensorischen oder geistigen Fähigkeiten oder Personen ohne Erfahrung oder Kenntnis des Geräts verwendet werden, wenn dies unter Aufsicht einer verantwortlichen Person geschieht Sicherheit haben oder ihnen zur Verfügung gestellt wurden. Anweisungen zum sicheren Umgang mit dem Gerät und kennen die mit seiner Verwendung verbundenen Gefahren. Kinder sollten nicht mit dem Gerät spielen. Reinigung und Benutzerwartung sollten nicht von Kindern durchgeführt werden, es sei denn, sie sind über 8 Jahre alt und diese Tätigkeiten werden unter Aufsicht durchgeführt.
6. Ziehen Sie nach Gebrauch immer den Stecker aus der Steckdose, indem Sie die Steckdose mit der Hand halten. NICHT am Kabel ziehen.
7. Tauchen Sie Kabel, Stecker und das gesamte Gerät nicht in Wasser oder andere Flüssigkeiten. Setzen Sie das Gerät keinen Witterungseinflüssen (Regen, Sonne usw.) aus und verwenden Sie es nicht bei hoher Luftfeuchtigkeit (Badezimmer, feuchte Wohnmobile).
8. Überprüfen Sie regelmäßig den Zustand des Netzkabels. Wenn das Netzkabel beschädigt ist, sollte es von einer Fachwerkstatt ersetzt werden, um eine Gefährdung zu vermeiden.
9. Verwenden Sie das Gerät nicht mit beschädigtem Netzkabel oder wenn es heruntergefallen ist oder
in irgendeiner Weise beschädigt ist oder nicht richtig funktioniert. Reparieren Sie das Gerät nicht selbst, da die Gefahr eines Stromschlags besteht. Bringen Sie das beschädigte Gerät zur Inspektion oder Reparatur zu einem geeigneten Servicecenter. Eventuelle Reparaturen dürfen nur von autorisierten Servicestellen durchgeführt werden. Unsachgemäß durchgeführte Reparaturen können eine ernsthafte Gefahr für den Benutzer darstellen.
10. Stellen Sie das Gerät auf eine kühle, stabile, ebene Fläche, entfernt von sich erhitzenden Küchengeräten wie Elektroherd, Gasbrenner usw.
11. Verwenden Sie das Gerät nicht in der Nähe von brennbaren Materialien.
12. Das Netzkabel darf nicht über die Tischkante hängen oder heiße Oberflächen berühren.
13. Lassen Sie das Gerät eingeschaltet oder das Netzteil nicht unbeaufsichtigt in der Steckdose.
14. Als zusätzlichen Schutz wird empfohlen, im Stromkreis eine Fehlerstrom-

Schutzeinrichtung (RCD) mit einem Bemessungsfehlerstrom von nicht mehr als 30 mA zu installieren. Hierzu sollte eine Elektrofachkraft hinzugezogen werden.

15. Lassen Sie den Motorteil des Geräts nicht nass werden.

16. Wenn ein Verlängerungskabel erforderlich ist, verwenden Sie nur ein Modell mit einem Erdungsstift, der für einen Strom von mindestens 10 A geeignet ist.

Verlängerungskabel, die diese Anforderung nicht erfüllen

kann überhitzen. Verlegen Sie das Kabel so, dass es nicht versehentlich darüber gezogen oder darüber gestolpert wird.

17. Das Gerät sollte auf einer ebenen, temperaturbeständigen Oberfläche, entfernt von brennbaren Materialien (Gardinen, Vorhänge, Tapeten etc.) aufgestellt werden. Halten Sie für eine gute Luftzirkulation auf jeder Seite des Geräts einen Freiraum von mindestens 10 cm und über dem Backofen mindestens 30 cm ein. Decken Sie die Lüftungsöffnungen des Backofens nicht ab, da dies zu Überhitzung und Beschädigung des Gerätes führen kann.

18. Berühren Sie keine heißen Oberflächen des Geräts (Tür, Ober- oder Unterwand und Seitenwände). Verwenden Sie Schutzhandschuhe, um heiße Teile zu entfernen oder zu berühren.

19. Das Netzkabel darf nicht über das Gerät gelegt werden und es darf keine heißen Oberflächen berühren oder in der Nähe liegen. Stellen Sie das Gerät nicht unter eine Steckdose.

20. Stecken Sie nicht das gesamte Volumen des Geräts in das Gerät, da dies zu Feuer und Zerstörung des Geräts führen kann.

21. Karton, Papier, Plastik und andere brennbare und schmelzbare Gegenstände dürfen nicht in das Gerät gelegt werden.

22. Reinigen Sie das Gerät nach jedem Gebrauch.

23. Verwenden Sie zur Reinigung des Gehäuses keine aggressiven Reinigungsmittel in Form von Emulsionen, Lotionen, Pasten etc., da diese u.a. aufgebrauchte grafische Informationssymbole wie Skalen, Markierungen, Warnschilder etc. entfernen können.

24. Verwenden Sie zum Reinigen keine Metalldrähte. Kabelbruchstücke können mit elektrischen Teilen in Kontakt kommen und einen Stromschlag verursachen.

25. Das Gerät ist nicht für den Betrieb mit externen Zeitschaltuhren oder einem separaten Fernbedienungssystem ausgelegt.

26. Aufgrund der hohen Temperatur ist beim Herausnehmen des Backguts, beim Entfernen von heißem Fett oder anderen heißen Flüssigkeiten besondere Vorsicht geboten.

Die Temperatur der zugänglichen Oberflächen des Bediengerätes kann im Betrieb hoch sein.

Berühren Sie nicht die heißen Oberflächen des Geräts.

Bewegen Sie das Gerät niemals, wenn es eingeschaltet oder heiß ist.

Wegen der sich ausbreitenden Hitze und des Dampfes sollte das Gerät nicht unter einen Küchenschrank gestellt werden.



BESCHREIBUNG:

- | | | | | |
|---------------|----------------|----------------------|---------------------|-----------------|
| 1. Bedienfeld | 2. Korb | 3. Korbfreigabetaste | 4. Korbgriff | 5. Hauptgehäuse |
| 6. Topf | 7. Luftauslass | 8. Netzkabel | 9. Sicherheitstaste | |

Schalttafel:

- | | | | | |
|------------------------------|----------------------------|-----------------------|-----------------|------------------------------|
| A. Menüauswahltaсте | B. Ein-/Aus-Taste | C. Temperaturregelung | D. Zeitregelung | E. Ventilatorbetriebsanzeige |
| F. Thermostatbetriebsanzeige | G. Temperatur-/Zeitanzeige | H. Warmhalteanzeige | | |

Programme:

1. Steak 2. Hühnchen 3. Garnelen 4. Fisch 5. Pizza 6. Pommes frites 7. Kuchen 8. Trockenfrüchte
9. Handbuch

Vor dem ersten Gebrauch.

1. Entfernen Sie Verpackung, Aufkleber und Zubehör, die sich außen und innen am Gerät befinden.
2. Reinigen Sie Korb (2) und Topf (6) gründlich mit heißem Wasser, etwas Spülmittel und einem weichen Schwamm und wischen Sie sie anschließend mit einem sauberen, weichen Tuch ab.

(Reinigen Sie das Gerät nicht mit scheuernden Tüchern oder Schwämmen oder verwenden Sie Scheuerpulver, da diese die glatten, antihaftbeschichteten Oberflächen von Korb und Topf beschädigen können).

- 3 Den Hauptkörper (5) auf eine stabile waagerechte Fläche stellen, das Netzkabel (8) an eine geerdete Steckdose anschließen, das erste Programm wählen (siehe Abschnitt zur Verwendung des Geräts), um Werksgerüche aus dem Gerät zu entfernen.
4. Wenn das Programm beendet ist, ziehen Sie das Netzkabel (8) ab und wiederholen Sie Schritt 2, um es erneut zu reinigen, wenn es vollständig abgekühlt ist.

Waschen Sie den Korb (2) und den Topf (6) nicht in der Spülmaschine.

Verwendung des Geräts:

1. Halten Sie den Griff (4), ziehen Sie den Topf (6) zusammen mit dem Korb (2) aus dem Hauptkörper (5) (Abb.1) und stellen Sie ihn auf eine stabile Unterlage. Hinweis: Drücken Sie dabei nicht die Entriegelungstaste (3).
2. Der Korb (2) kann aus dem Topf (6) herausgenommen werden, indem man den Knopf (3) drückt und vorher den Sicherheitsknopf verschiebt (Abb. 4).
3. Legen Sie die zuvor zubereiteten Produkte in den Korb (2) und legen Sie sie in den Hauptkörper (5) (Abb. 3). Beim Befüllen des Korbes darf der darin befindliche MAX-Füllstand nicht überschritten werden.
4. Schließen Sie das geschlossene Gerät an eine geerdete Steckdose an.
5. Drücken Sie die Ein-/Aus-Taste (B). Das Gerät schaltet sich ein und gibt einen Alarm aus. Wenn kein Programm ausgewählt wurde, geht das Gerät nach 1 Minute in den Standby-Modus.
6. Mit der Menüauswahltaсте (A) das gewünschte Programm auswählen (Tabelle 1). Nach Auswahl des Programms können Sie die Temperatur und Zeit durch Drücken der Temperatur-Einstelltaste (C) +/- und der Zeit-Einstelltaste (D) +/- ändern. Es wird empfohlen, die Kochzeit, bezogen auf das programmierte Menü, um 3 Minuten zu verlängern, wenn das Gerät kalt ist. Es ist möglich, Zeit und Temperatur manuell auszuwählen, dazu müssen die gewünschte Temperatur und Zeit eingestellt werden, ohne die Taste (A) zu drücken.
7. Nachdem Sie das entsprechende Programm ausgewählt und die Uhrzeit eingestellt haben, drücken Sie die Taste (B), das Gerät beginnt zu arbeiten. Die Kontrollleuchte (E) des Lüfterbetriebs für die Thermostatbetriebsanzeige (F) leuchtet auf. Während das Gerät in Betrieb ist, schaltet sich die Kontrollleuchte (F) ein und aus, damit das Gerät die entsprechende Betriebstemperatur des Thermostats hält.
8. Wenn der Sicherungsvorgang beendet ist, piept das Gerät 6 Mal. Das Gerät wechselt automatisch in den Warmhaltemodus, die Anzeige (H) leuchtet auf. Das Gerät arbeitet 30 Minuten lang und hält eine konstante Temperatur von 70 °C im Korb (2).
9. Um das Gerät auszuschalten, halten Sie die Taste (B) 3 Sekunden lang gedrückt.

Tipps:

Ordnen Sie die Lebensmittelstücke so an, dass zwischen ihnen ein ungehinderter Heißluftstrom besteht.

Das Gerät hat ein Speicherprogramm. Nachdem Sie den Topf (6) während des Programms entfernt haben, um den Status der Lebensmittelrückseite zu überprüfen, stoppt das Gerät. Nach erneutem Einsetzen des Topfes (6) arbeitet das Gerät weiter. Das Programm kann auch durch einmaliges Drücken der Ein-/Aus-Taste (B) angehalten werden, erneutes Drücken wird fortgesetzt.

Wenn die Zeit oder Temperatur nicht ausreicht, können Sie die Zeit oder Temperatur jederzeit durch Drücken der Zeit- (D) / Temperatur- (C) Einstelltaste anpassen, um das Essen zu verfeinern.

Es wird empfohlen, den Backing-Status zu überprüfen und die Produkte mindestens einmal zu wenden oder umzurühren, während das ausgewählte Programm läuft.

!!WARNUNG!! Das Innere des Gerätes ist sehr heiß.

Programme:

Steak (1): Programm, das hauptsächlich für dickere Stücke von weißem oder rotem Fleisch verwendet wird.

Das Gerät heizt automatisch 16 Minuten lang auf 180 °C.

Wenn die Zeit oder Temperatur nicht ausreicht, können Sie die Zeit oder Temperatur jederzeit durch Drücken der Zeit- (D) / Temperatur- (C) Einstelltaste anpassen, um das Essen zu verfeinern.

Huhn (2): Programm zur Zubereitung von rohem Hühnerfleisch.

Das Gerät heizt automatisch 25 Minuten lang auf 180 °C.

Wenn die Zeit oder Temperatur nicht ausreicht, können Sie die Zeit oder Temperatur jederzeit durch Drücken der Zeit- (D) / Temperatur- (C) Einstelltaste anpassen, um das Essen zu verfeinern.

Garnelen (3): Am besten für kleine Meeresfrüchte wie Garnelen.

Das Gerät heizt sich automatisch 12 Minuten lang auf 180 °C auf.

Wenn die Zeit oder Temperatur nicht ausreicht, können Sie die Zeit oder Temperatur jederzeit durch Drücken der Zeit- (D) / Temperatur- (C) Einstelltaste anpassen, um das Essen zu verfeinern.

Fisch (4): Das am häufigsten verwendete Programm für gefrorenen verarbeiteten Fisch oder frischen Fisch.

Das Gerät heizt automatisch 18 Minuten lang auf 180 °C.

Wenn die Zeit oder Temperatur nicht ausreicht, können Sie die Zeit oder Temperatur jederzeit durch Drücken der Zeit- (D) / Temperatur- (C) Einstelltaste anpassen, um das Essen zu verfeinern.

Pizza (5): Das am häufigsten verwendete Programm zum Backen von hausgemachter Pizza.

Das Gerät heizt sich automatisch 20 Minuten lang auf 200 °C auf.

Wenn die Zeit oder Temperatur nicht ausreicht, können Sie die Zeit oder Temperatur jederzeit durch Drücken der Zeit- (D) / Temperatur- (C) Einstelltaste anpassen, um das Essen zu verfeinern.

Pommes frites (6): Programm, das hauptsächlich für tiefgekühlte Pommes Frites verwendet wird.

Das Gerät heizt automatisch 17 Minuten lang auf 200 °C.

Wenn die Zeit oder Temperatur nicht ausreicht, können Sie die Zeit oder Temperatur jederzeit durch Drücken der Zeit- (D) / Temperatur- (C) Einstelltaste anpassen, um das Essen zu verfeinern.

Kuchen (7): Programm hauptsächlich zum Backen von Kuchen und Muffins.

Das Gerät heizt automatisch 17 Minuten lang auf 160 °C.

Wenn die Zeit oder Temperatur nicht ausreicht, können Sie die Zeit oder Temperatur jederzeit durch Drücken der Zeit- (D) / Temperatur- (C) Einstelltaste anpassen, um das Essen zu verfeinern.

Trockenobst (8): Programm zum Trocknen von Obst, Gemüse, Pilzen.

Das Gerät heizt automatisch 4 Stunden lang auf 80 °C auf.

Wenn die Zeit oder Temperatur nicht ausreicht, können Sie die Zeit oder Temperatur jederzeit durch Drücken der Zeit- (D) / Temperatur- (C) Einstelltaste anpassen, um das Essen zu verfeinern.

Manuelles Programm (9). Es ermöglicht Ihnen, die Zeit im Bereich von 1 Minute bis 60 Minuten und die Temperatur im Bereich von 80 °C bis 200 °C frei einzustellen.

REINIGUNG DES GERÄTS

1. Trennen Sie das Gerät vom Stromnetz und lassen Sie das Gerät abkühlen, bevor Sie es reinigen.
2. Mit einem feuchten, dann trockenen Tuch (oder Papiertuch) reinigen.
3. Bestreichen Sie die schwieriger zu entfernenden Rückstände mit etwas Speiseöl und entfernen Sie diese nach einigen Minuten vorsichtig mit einem Holzspatel.
4. Nicht mit scharfen, scheuernden Tüchern oder Schwämmen reinigen oder Scheuerpulver verwenden, da diese die glatte Antihafbeschichtung von Korb und Topf beschädigen können.
5. Tauchen Sie das Gerät nicht in Wasser.

TECHNISCHE DATEN:

Kapazität max: 5 l

Spannung: 220-240V ~50/60Hz

Nennleistung: 1700W

Leistung maximal: 2500W

Den Pappkarton im Altpapier entsorgen. Polyäthylenbeutel (PE) in dem Behälter für Kunststoff entsorgen. Das abgenutzte Gerät zum Recycling zu einer offiziellen Sammelstelle bringen, da es gefährliche Substanzen enthält, die die Umwelt gefährden können. Das Gerät sollte in einer Form abgegeben werden, die eine weitere Nutzung unmöglich macht. Wenn es Batterien enthält, sollten diese rausgenommen und separat an einer Sammelstelle abgegeben werden. Das Gerät darf nicht in den Hausmüll rausgeworfen werden!!



CONDITIONS GÉNÉRALES DE SÉCURITÉ

CONSIGNES DE SÉCURITÉ IMPORTANTES

À LIRE ATTENTIVEMENT ET À CONSERVER POUR RÉFÉRENCE FUTURE

1. Avant d'utiliser l'appareil, lisez le mode d'emploi et suivez les instructions qu'il contient. Le fabricant n'est pas responsable des dommages causés par l'utilisation de l'appareil contrairement à son utilisation prévue ou un fonctionnement incorrect.
2. L'appareil est destiné à un usage domestique uniquement. Ne pas utiliser à d'autres fins non conformes à sa destination.
3. L'appareil ne doit être connecté qu'à une prise de terre 220-240 V ~ 50/60 Hz. Afin d'augmenter la sécurité d'utilisation, de nombreux appareils électriques ne doivent pas être connectés simultanément à un circuit électrique.
4. Soyez particulièrement prudent lorsque vous utilisez l'appareil lorsque des enfants se trouvent à proximité. Ne pas permettre aux enfants de jouer avec l'appareil et ne laissez pas les enfants ou les personnes qui ne connaissent pas l'appareil l'utiliser.
5. AVERTISSEMENT : Cet équipement peut être utilisé par des enfants de plus de 8 ans et des personnes ayant des capacités physiques, sensorielles ou mentales réduites, ou des personnes n'ayant aucune expérience ou connaissance de l'équipement, si cela est fait sous la supervision d'une personne responsable de leur sécurité ou leur a été fournie. instructions sur l'utilisation sûre de l'appareil et sont conscients des dangers associés à son utilisation. Les enfants ne doivent pas jouer avec l'équipement. Le nettoyage et la maintenance par l'utilisateur ne doivent pas être effectués par des enfants à moins qu'ils n'aient plus de 8 ans et que ces activités soient effectuées sous surveillance.
6. Retirez toujours la fiche de la prise après utilisation, en tenant la prise avec votre main. NE PAS tirer sur le cordon.
7. N'immergez pas le câble, la fiche et l'ensemble de l'appareil dans l'eau ou tout autre liquide. N'exposez pas l'appareil aux intempéries (pluie, soleil...) et ne l'utilisez pas dans des conditions d'humidité élevée (salles de bain, mobil-homes humides).
8. Vérifiez périodiquement l'état du cordon d'alimentation. Si le cordon d'alimentation est endommagé, il doit être remplacé par un atelier de réparation spécialisé afin d'éviter tout danger.
9. N'utilisez pas l'appareil avec un cordon d'alimentation endommagé, ou s'il est tombé ou endommagé de quelque façon que ce soit ou s'il ne fonctionne pas correctement. Ne réparez pas l'appareil vous-même car il existe un risque de choc électrique. Apportez l'appareil endommagé à un centre de service approprié pour inspection ou réparation. Toute réparation ne peut être effectuée que par des points de service agréés. Des réparations mal effectuées peuvent constituer une menace sérieuse pour l'utilisateur.
10. Placez l'appareil sur une surface fraîche, stable et plane, loin de tout appareil de cuisine qui chauffe, comme une cuisinière électrique, un brûleur à gaz, etc.
11. N'utilisez pas l'appareil à proximité de matériaux inflammables.

12. Le cordon d'alimentation ne doit pas pendre du bord de la table ou toucher des surfaces chaudes.
13. Ne laissez pas l'appareil allumé ou l'adaptateur secteur dans la prise sans surveillance.
14. Pour une protection supplémentaire, il est conseillé d'installer un dispositif à courant résiduel (RCD) dans le circuit électrique avec un courant résiduel nominal ne dépassant pas 30 mA. Un électricien spécialisé doit être consulté à cet égard.
15. Ne laissez pas la partie moteur de l'appareil se mouiller.
16. S'il est nécessaire d'utiliser une rallonge, utilisez un modèle avec une broche de mise à la terre uniquement, adapté pour un courant d'au moins 10A. Rallonges ne répondant pas à cette exigence peut surchauffer. Placez le cordon de manière à ce qu'il ne soit pas accidentellement tiré ou trébuché dessus.
17. L'appareil doit être placé sur une surface plane et résistante à la température, à l'écart des matériaux inflammables (rideaux, rideaux, papier peint, etc.). Pour une bonne circulation de l'air, laissez un espace libre d'au moins 10 cm de chaque côté de l'appareil et d'au moins 30 cm au-dessus du four. Ne couvrez pas les ouvertures de ventilation du four car cela peut surchauffer et endommager l'appareil.
18. Ne touchez pas les surfaces chaudes de l'appareil (porte, paroi supérieure ou inférieure et parois latérales). Utilisez des gants de protection pour retirer ou toucher les pièces chaudes.
19. Le cordon d'alimentation ne doit pas être placé au-dessus de l'appareil, et il ne doit pas toucher ou se trouver à proximité de surfaces chaudes. Ne placez pas l'appareil sous une prise électrique.
20. N'insérez pas tout le volume de l'appareil dans l'appareil, car cela pourrait provoquer un incendie et la destruction de l'appareil.
21. Le carton, le papier, le plastique et autres objets inflammables et fusibles ne doivent pas être placés dans l'équipement.
22. Nettoyez l'appareil après chaque utilisation.
23. Pour nettoyer le boîtier, n'utilisez pas de détergents agressifs sous forme d'émulsions, de lotions, de pâtes, etc., car ils peuvent, entre autres, supprimer les symboles d'information graphiques appliqués tels que les échelles, les marquages, les panneaux d'avertissement, etc.
24. N'utilisez pas de fils métalliques pour le nettoyage. Des fragments de fils brisés peuvent entrer en contact avec des pièces électriques, ce qui présente un risque de choc électrique.
25. L'équipement n'est pas conçu pour être actionné au moyen de minuteries externes ou d'un système de télécommande séparé.
26. En raison de la température élevée, des précautions particulières doivent être prises lors du retrait des aliments cuits au four, de la graisse chaude ou d'autres liquides chauds. La température des surfaces accessibles du dispositif d'exploitation peut être élevée

lorsque l'équipement est en fonctionnement.

Ne touchez pas les surfaces chaudes de l'appareil.

Ne déplacez jamais l'appareil lorsqu'il est allumé ou lorsqu'il est chaud.

En raison de la propagation de la chaleur et de la vapeur, l'appareil ne doit pas être placé sous un placard de cuisine.



LA DESCRIPTION:

- | | | | | |
|------------------------|-----------------|---------------------------------------|-----------------------|--------------------|
| 1. Panneau de commande | 2. Panier | 3. Bouton de déverrouillage du panier | 4. Poignée du panier | 5. Corps principal |
| 6. Pot | 7. Sortie d'air | 8. Cordon d'alimentation | 9. Bouton de sécurité | |

Panneau de commande:

- | | | |
|---|--|---|
| A. Bouton de sélection du menu | B. Bouton Marche / Arrêt | C Régulation de contrôle de température |
| D. Régulation de contrôle de temps | E. Indicateur de fonctionnement du ventilateur | F. Indicateur de fonctionnement du thermostat |
| G. Affichage de la température / de l'heure | H : Indicateur de maintien au chaud | |

Programmes:

- | | | | | | | | |
|-----------|-----------|--------------|------------|----------|-----------|-----------|----------------|
| 1. Steak | 2. Poulet | 3. Crevettes | 4. Poisson | 5. Pizza | 6. Frites | 7. Gâteau | 8. Fruits secs |
| 9. Manuel | | | | | | | |

Avant la première utilisation.

- Retirez l'emballage, les autocollants et les accessoires situés à l'extérieur et à l'intérieur de l'appareil.
- Nettoyez soigneusement le panier (2) et la casserole (6) avec de l'eau chaude, un peu de liquide vaisselle et une éponge douce, puis essuyez-les avec un chiffon propre et doux.
(Ne nettoyez pas l'appareil avec des chiffons abrasifs ou des éponges, et n'utilisez pas de poudres à récurer, car elles pourraient endommager les surfaces lisses et antiadhésives du panier et du pot).
- Placez le corps principal (5) sur une surface horizontale stable, connectez le cordon d'alimentation (8) à une prise de courant mise à la terre, sélectionnez le premier programme (voir la section sur l'utilisation de l'appareil) afin d'éliminer les odeurs d'usine de l'appareil.
- Une fois le programme terminé, débranchez le cordon d'alimentation (8) et répétez l'étape 2 pour le nettoyer à nouveau lorsqu'il est complètement froid.

Ne pas laver le panier (2) et le pot (6) au lave-vaisselle.

Utilisation de l'appareil :

- En tenant la poignée (4), tirez le pot (6) avec le panier (2) du corps principal (5) (fig. 1) et placez-le sur une surface stable. Remarque : n'appuyez pas sur le bouton de déverrouillage (3) pendant cette opération.
- Le panier (2) peut être retiré de la marmite (6) en appuyant sur le bouton (3), préalablement en faisant coulisser le bouton de sécurité (fig. 4).
- Placez les produits préalablement préparés dans le panier (2) et placez-les dans le corps principal (5) (fig. 3). Lors du remplissage du panier, ne dépassez pas le niveau MAX situé à l'intérieur.
- Connectez l'appareil fermé à une prise de courant mise à la terre.
- Appuyez sur le bouton marche/arrêt (B). L'appareil s'allume et déclenche une alarme. Si aucun programme n'a été sélectionné, l'appareil passe en mode veille après 1 minute.
- Utilisez le bouton de sélection de menu (A) pour sélectionner le programme souhaité (tableau 1). Après avoir sélectionné le programme, vous pouvez modifier la température et la durée en appuyant sur le bouton de réglage de la température (C) +/- et le bouton de réglage du temps (D) +/- . Il est recommandé d'ajouter 3 minutes au temps de cuisson, par rapport au menu programmé, si l'appareil est froid.
- Il est possible de sélectionner manuellement l'heure et la température, pour ce faire, il faut régler la température et l'heure souhaitées sans appuyer sur le bouton (A).
- Après avoir sélectionné le programme approprié et réglé l'heure, appuyez sur le bouton (B), l'appareil commencera à fonctionner. Le voyant (E) de fonctionnement du ventilateur pour le voyant de fonctionnement du thermostat (F) s'allumera. Pendant que l'appareil fonctionne, le voyant (F) s'allumera et s'éteindra pour que l'appareil maintienne la température de fonctionnement appropriée du thermostat.
- Lorsque l'opération de sauvegarde est terminée, l'appareil émettra 6 bips. L'appareil entrera automatiquement en mode maintien au chaud, le voyant (H) s'allumera. L'appareil fonctionnera pendant 30 minutes en maintenant une température constante de 70 °C à l'intérieur du panier (2).
- Pour éteindre l'appareil, maintenez le bouton (B) enfoncé pendant 3 secondes.

Conseils:

Disposez les morceaux de nourriture de manière à ce qu'il y ait une libre circulation d'air chaud entre eux.

L'appareil a un programme de mémoire. Après avoir retiré le pot (6) pendant le programme pour vérifier l'état du support des aliments, l'appareil s'arrêtera. Après avoir réinséré le pot (6), l'appareil continuera à fonctionner. Le programme peut également être interrompu en appuyant une fois sur le bouton Marche/Arrêt (B), une nouvelle pression reprendra.

Si le temps ou la température ne suffisent pas, vous pouvez toujours régler le temps ou la température en appuyant sur le bouton de réglage temps (D) / température (C) pour affiner les aliments.

Il est recommandé de vérifier l'état du support alimentaire et de retourner ou de remuer les produits au moins une fois pendant que le programme sélectionné est en cours d'exécution.

!!ATTENTION!! L'intérieur de l'appareil est très chaud.

Programmes:

Steak (1) : Programme principalement utilisé pour les coupes plus épaisses de viande blanche ou rouge.

L'appareil chauffera automatiquement à 180°C pendant 16 minutes.

Si le temps ou la température ne suffisent pas, vous pouvez toujours régler le temps ou la température en appuyant sur le bouton de réglage temps (D) / température (C) pour affiner les aliments.

Poulet (2) : Programme utilisé pour préparer de la viande de poulet crue.

L'appareil chauffera automatiquement à 180°C pendant 25 minutes.

Si le temps ou la température ne suffisent pas, vous pouvez toujours régler le temps ou la température en appuyant sur le bouton de réglage temps (D) / température (C) pour affiner les aliments.

Crevettes (3) : Idéal pour les petits fruits de mer comme les crevettes.

L'appareil chauffera automatiquement à 180°C pendant 12 minutes.

Si le temps ou la température ne suffisent pas, vous pouvez toujours régler le temps ou la température en appuyant sur le bouton de réglage temps (D) / température (C) pour affiner les aliments.

Poisson (4) : Le programme le plus couramment utilisé pour le poisson transformé surgelé ou le poisson frais.

L'appareil chauffera automatiquement à 180°C pendant 18 minutes.

Si le temps ou la température ne suffisent pas, vous pouvez toujours régler le temps ou la température en appuyant sur le bouton de réglage temps (D) / température (C) pour affiner les aliments.

Pizza (5) : Le programme le plus souvent utilisé pour cuire des pizzas maison.

L'appareil chauffera automatiquement à 200°C pendant 20 minutes.

Si le temps ou la température ne suffisent pas, vous pouvez toujours régler le temps ou la température en appuyant sur le bouton de réglage temps (D) / température (C) pour affiner les aliments.

Frites (6) : Programme principalement utilisé pour les frites surgelées.

L'appareil chauffera automatiquement à 200°C pendant 17 minutes.

Si le temps ou la température ne suffisent pas, vous pouvez toujours régler le temps ou la température en appuyant sur le bouton de réglage temps (D) / température (C) pour affiner les aliments.

Gâteau (7) : Programme principalement utilisé pour la cuisson de gâteaux et de muffins.

L'appareil chauffera automatiquement à 160°C pendant 17 minutes.

Si le temps ou la température ne suffisent pas, vous pouvez toujours régler le temps ou la température en appuyant sur le bouton de réglage temps (D) / température (C) pour affiner les aliments.

Fruits secs (8) : Programme de séchage des fruits, légumes, champignons.

L'appareil chauffera automatiquement à 80°C pendant 4 heures.

Si le temps ou la température ne suffisent pas, vous pouvez toujours régler le temps ou la température en appuyant sur le bouton de réglage temps (D) / température (C) pour affiner les aliments.

Programme manuel (9) : Il vous permet de régler librement le temps dans la plage de 1 minute à 60 minutes, et la température dans la plage de 80°C à 200°C.

NETTOYAGE DE L'APPAREIL

1. Débranchez l'appareil de la prise de courant et laissez-le refroidir avant de le nettoyer.

2. Nettoyer avec un chiffon humide, puis sec (ou une serviette en papier).

3. Brossez les résidus les plus difficiles à éliminer avec un peu d'huile alimentaire et après quelques minutes retirez-les délicatement

avec une spatule en bois.

4. Ne nettoyez pas avec des chiffons ou des éponges tranchants et abrasifs et n'utilisez pas de poudres à récurer car elles pourraient endommager le revêtement lisse et antiadhésif du panier et du pot.

5. Ne plongez pas l'appareil dans l'eau.

DONNÉES TECHNIQUES:

Capacité maxi : 5 L

Tension : 220-240V ~50/60Hz

Puissance nominale : 1700W

Puissance maximale : 2500W



Respect de l'environnement. Nous vous prions de bien vouloir trier les emballages en carton ainsi que les sachets plastiques (en polyéthylène). L'appareil usagé ne doit pas être jeté à la poubelle mais remis au point de collecte prévu à cet effet car il contient des éléments pouvant être nocifs pour l'environnement. L'appareil électrique doit être remis de manière à limiter au maximum une éventuelle utilisation ultérieure. Si l'appareil contient des piles, il faut les retirer et les remettre à un autre point de collecte.

Ne pas jeter l'appareil dans une poubelle de déchets ménagers !!!

(ES) ESPAÑOL

CONDICIONES GENERALES DE SEGURIDAD

INSTRUCCIONES DE SEGURIDAD IMPORTANTES

LEA DETENIDAMENTE Y GUARDE PARA FUTURAS REFERENCIAS

1. Antes de usar el dispositivo, lea las instrucciones de funcionamiento y siga las instrucciones contenidas en ellas. El fabricante no se hace responsable de ningún daño causado por el uso del dispositivo en contra de su uso previsto o por un funcionamiento inadecuado.
2. El aparato está diseñado para uso doméstico únicamente. No lo utilice para otros fines que no estén de acuerdo con el propósito previsto.
3. El dispositivo solo debe conectarse a una toma de tierra de 220-240 V ~ 50/60 Hz. Para aumentar la seguridad de uso, muchos dispositivos eléctricos no deben conectarse a un circuito eléctrico simultáneamente.
4. Tenga especial cuidado al utilizar el dispositivo cuando haya niños cerca. No hacer Permita que los niños jueguen con el dispositivo y no permita que los niños o personas no familiarizadas con el dispositivo lo usen.
5. **ADVERTENCIA:** Este equipo puede ser utilizado por niños mayores de 8 años y personas con capacidades físicas, sensoriales o mentales reducidas, o personas sin experiencia o conocimiento del equipo, si esto se hace bajo la supervisión de una persona responsable de su seguridad o se les ha proporcionado. instrucciones sobre el uso seguro del dispositivo y son conscientes de los peligros asociados con su uso. Los niños no deben jugar con el equipo. La limpieza y el mantenimiento por parte del usuario no deben ser realizados por niños a menos que sean mayores de 8 años y estas actividades se realicen bajo supervisión.
6. Siempre retire el enchufe del tomacorriente después de su uso, sosteniendo el tomacorriente con la mano. **NO** tire del cable.
7. No sumerja el cable, el enchufe y todo el dispositivo en agua o cualquier otro líquido. No exponga el dispositivo a condiciones climáticas (lluvia, sol, etc.) ni lo use en

condiciones de alta humedad (baños, casas móviles húmedas).

8. Compruebe periódicamente el estado del cable de alimentación. Si el cable de alimentación está dañado, debe ser reemplazado por un taller de reparación especializado para evitar peligros.

9. No utilice el aparato con un cable de alimentación dañado o si se ha caído o dañado de alguna manera, o si no está funcionando correctamente. No repare el dispositivo usted mismo, ya que existe riesgo de descarga eléctrica. Lleve el dispositivo dañado a un centro de servicio adecuado para su inspección o reparación. Las reparaciones solo pueden ser realizadas por puntos de servicio autorizados. Las reparaciones realizadas incorrectamente pueden representar una seria amenaza para el usuario.

10. Coloque el dispositivo sobre una superficie fresca, estable y uniforme, lejos de cualquier aparato de cocina que se caliente, como una cocina eléctrica, un quemador de gas, etc.

11. No utilice el dispositivo cerca de materiales inflamables.

12. El cable de alimentación no debe colgar del borde de la mesa ni tocar superficies calientes.

13. No deje el dispositivo encendido o el adaptador de corriente en el enchufe sin vigilancia.

14. Para protección adicional, se recomienda instalar un dispositivo de corriente residual (RCD) en el circuito eléctrico con una corriente residual nominal que no exceda los 30 mA. Se debe consultar a un electricista especializado a este respecto.

15. No permita que la parte del motor del dispositivo se moje.

16. Si es necesario utilizar un cable de extensión, utilice un modelo con una clavija de conexión a tierra únicamente, adecuado para una corriente de al menos 10A. Cables de extensión que no cumplen con este requisito puede sobrecalentarse. Coloque el cable de manera que no se tire accidentalmente o se tropiece con él.

17. El dispositivo debe colocarse sobre una superficie plana resistente a la temperatura, lejos de materiales inflamables (cortinas, cortinas, papel tapiz, etc.). Para una correcta circulación del aire, deje un espacio libre de al menos 10 cm a cada lado del aparato y al menos 30 cm por encima del horno. No cubra las aberturas de ventilación del horno ya que esto puede sobrecalentar y dañar el aparato.

18. No toque las superficies calientes del dispositivo (puerta, pared superior o inferior y paredes laterales). Use guantes protectores para quitar o tocar las partes calientes.

19. El cable de alimentación no debe colocarse sobre el dispositivo y no debe tocar ni estar cerca de superficies calientes. No coloque el dispositivo debajo de una toma de corriente.

20. No inserte todo el volumen del dispositivo en el dispositivo, ya que esto puede provocar un incendio y la destrucción del dispositivo.

21. No se debe colocar cartón, papel, plástico y otros objetos inflamables y fusibles en el

equipo.

22. Limpie el dispositivo después de cada uso.

23. Para la limpieza de la carcasa, no utilice detergentes agresivos en forma de emulsiones, lociones, pastas, etc., ya que pueden, entre otras cosas, eliminar los símbolos de información gráfica aplicados como escalas, marcas, señales de advertencia, etc.

24. No utilice alambres de metal para limpiar. Los fragmentos de cables rotos pueden entrar en contacto con piezas eléctricas, lo que representa un riesgo de descarga eléctrica.

25. El equipo no está diseñado para ser operado por medio de temporizadores externos o un sistema de control remoto separado.

26. Debido a la alta temperatura, se debe tener especial cuidado al retirar los alimentos horneados, la grasa caliente u otros líquidos calientes.

La temperatura de las superficies accesibles del dispositivo operativo puede ser alta cuando el equipo está en funcionamiento.

No toque las superficies calientes del dispositivo.

Nunca mueva el dispositivo cuando esté encendido o cuando esté caliente.

Debido a la propagación del calor y el vapor, el dispositivo no debe colocarse debajo de un armario de cocina.



DESCRIPCIÓN:

1. Panel de control 2. Cesta 3. Botón de liberación de la cesta 4. Asa de la cesta 5. Cuerpo principal
6. Olla 7. Salida de aire 8. Cable de alimentación 9. Botón de seguridad

Panel de control:

- A. Botón de selección de menú B. Botón de encendido / apagado C. Regulación de control de temperatura
D. Regulación de control de tiempo E. Indicador de operación del ventilador F. Indicador de operación del termostato
G. Pantalla de temperatura / tiempo H. Indicador de mantener caliente

Programas:

1. Filete 2. Pollo 3. Camarones 4. Pescado 5. Pizza 6. Papas fritas 7. Pastel 8. Fruta seca
9. Manual

Antes del primer uso.

1. Retire el embalaje, las pegatinas y los accesorios que se encuentran dentro y fuera del dispositivo.
2. Limpie a fondo la cesta (2) y la olla (6) con agua caliente, un poco de lavavajillas y una esponja suave, luego límpielos con un paño suave y limpio.

(No limpie el dispositivo con paños o esponjas abrasivas, ni use polvos para fregar, ya que pueden dañar las superficies lisas y antiadherentes de la canasta y la olla).

3 Coloque el cuerpo principal (5) sobre una superficie horizontal estable, conecte el cable de alimentación (8) a una toma de corriente con conexión a tierra, seleccione el primer programa (consulte la sección sobre el uso del dispositivo) para eliminar los olores de fábrica del dispositivo.

4. Cuando el programa esté completo, desenchufe el cable de alimentación (8) y repita el paso 2 para limpiarlo nuevamente cuando esté completamente frío.

No lave la cesta (2) y la olla (6) en el lavavajillas.

Usando el dispositivo:

1. Sosteniendo el asa (4), tire de la olla (6) junto con la cesta (2) del cuerpo principal (5) (fig. 1) y colóquela sobre una superficie estable. Nota: No presione el botón de liberación (3) mientras hace esto.
2. La cesta (2) se puede sacar de la olla (6) presionando el botón (3), previamente deslizando el botón de seguridad (fig. 4).
3. Coloque los productos previamente preparados en la cesta (2) y colóquelos en el cuerpo principal (5) (fig. 3). Al llenar la canasta, no

exceda el nivel MÁX que se encuentra en su interior.

4. Conecte el dispositivo cerrado a una toma de corriente con conexión a tierra.

5. Presione el botón de encendido / apagado (B). El dispositivo se enciende y suena una alarma. Si no se ha seleccionado ningún programa, el dispositivo entrará en modo de espera después de 1 minuto.

6. Utilice el botón de selección de menú (A) para seleccionar el programa deseado (tabla 1). Después de seleccionar el programa, puede cambiar la temperatura y el tiempo presionando el botón de ajuste de temperatura (C) +/- y el botón de ajuste de tiempo (D) +/-.

Se recomienda agregar 3 minutos al tiempo de cocción, en relación al menú programado, si el dispositivo está frío.

Es posible seleccionar manualmente el tiempo y la temperatura, para ello se debe configurar la temperatura y el tiempo deseados sin presionar el botón (A).

7. Después de seleccionar el programa apropiado y ajustar el tiempo, presione el botón (B), el dispositivo comenzará a funcionar. Se encenderá la luz indicadora (E) del funcionamiento del ventilador para el indicador de funcionamiento del termostato (F). Mientras el dispositivo está funcionando, la luz indicadora (F) se encenderá y apagará para que el dispositivo mantenga la temperatura de funcionamiento adecuada del termostato.

8. Cuando finalice la operación de respaldo, el dispositivo emitirá 6 pitidos. El dispositivo entrará automáticamente en modo de mantenimiento de calor, el indicador (H) se iluminará. El dispositivo funcionará durante 30 minutos, manteniendo una temperatura constante de 70 °C dentro de la cesta (2).

9. Para apagar el dispositivo, mantenga presionado el botón (B) durante 3 segundos.

Consejos:

Disponga los trozos de comida de tal manera que haya un flujo libre de aire caliente entre ellos.

El dispositivo tiene programa de memoria. Después de quitar la olla (6) durante el programa para verificar el estado de respaldo de alimentos, el dispositivo se detendrá. Después de volver a insertar la olla (6), el dispositivo seguirá funcionando. El programa también se puede pausar presionando el botón de Encendido / Apagado (B) una vez, presionando nuevamente se reanuda.

Si el tiempo o la temperatura no son suficientes, siempre puede ajustar el tiempo o la temperatura presionando el botón de ajuste de tiempo (D) / temperatura (C) para refinar la comida.

Se recomienda verificar el estado de respaldo de alimentos e invertir o remover los productos al menos una vez mientras se ejecuta el programa seleccionado.

!!¡¡ADVERTENCIA!! El interior del dispositivo está muy caliente.

Programas:

Filete (1): Programa utilizado principalmente para cortes más gruesos de carne blanca o roja.

El dispositivo se calentará automáticamente a 180 °C durante 16 minutos.

Si el tiempo o la temperatura no son suficientes, siempre puede ajustar el tiempo o la temperatura presionando el botón de ajuste de tiempo (D) / temperatura (C) para refinar la comida.

Pollo (2): Programa utilizado para preparar carne de pollo cruda.

El dispositivo se calentará automáticamente a 180 °C durante 25 minutos.

Si el tiempo o la temperatura no son suficientes, siempre puede ajustar el tiempo o la temperatura presionando el botón de ajuste de tiempo (D) / temperatura (C) para refinar la comida.

Camarones (3): Ideal para mariscos pequeños como camarones.

El dispositivo se calentará automáticamente a 180 °C durante 12 minutos.

Si el tiempo o la temperatura no son suficientes, siempre puede ajustar el tiempo o la temperatura presionando el botón de ajuste de tiempo (D) / temperatura (C) para refinar la comida.

Pescado (4): El programa más comúnmente utilizado para pescado procesado congelado o pescado fresco.

El dispositivo se calentará automáticamente a 180 °C durante 18 minutos.

Si el tiempo o la temperatura no son suficientes, siempre puede ajustar el tiempo o la temperatura presionando el botón de ajuste de tiempo (D) / temperatura (C) para refinar la comida.

Pizza (5): el programa más utilizado para hornear pizzas caseras.

El dispositivo se calentará automáticamente a 200 °C durante 20 minutos.

Si el tiempo o la temperatura no son suficientes, siempre puede ajustar el tiempo o la temperatura presionando el botón de ajuste de tiempo (D) / temperatura (C) para refinar la comida.

Patatas fritas (6): Programa utilizado principalmente para patatas fritas congeladas.

El dispositivo se calentará automáticamente a 200 °C durante 17 minutos.

Si el tiempo o la temperatura no son suficientes, siempre puede ajustar el tiempo o la temperatura presionando el botón de ajuste de

tempo (D) / temperatura (C) para refinar la comida.

Pastel (7): Programa utilizado principalmente para hornear pasteles y muffins.

El dispositivo se calentará automáticamente a 160 ° C durante 17 minutos.

Si el tiempo o la temperatura no son suficientes, siempre puede ajustar el tiempo o la temperatura presionando el botón de ajuste de tiempo (D) / temperatura (C) para refinar la comida.

Frutos secos (8): Programa para secar frutas, verduras, setas.

El dispositivo se calentará automáticamente a 80 ° C durante 4 horas.

Si el tiempo o la temperatura no son suficientes, siempre puede ajustar el tiempo o la temperatura presionando el botón de ajuste de tiempo (D) / temperatura (C) para refinar la comida.

Programa manual (9) .Permite configurar libremente el tiempo en el rango de 1 minuto a 60 minutos, y la temperatura en el rango de 80°C a 200°C.

LIMPIEZA DEL DISPOSITIVO

1. Desenchufe el dispositivo de la toma de corriente y deje que se enfríe antes de limpiarlo.
2. Limpie con un paño húmedo y luego seco (o toalla de papel).
3. Cepille el residuo más difícil de eliminar con un poco de aceite comestible y después de unos minutos retírelo suavemente con una espátula de madera.
4. No limpie con paños o esponjas afiladas y abrasivas ni use polvos para fregar, ya que pueden dañar el revestimiento liso y antiadherente de la canasta y la olla.
5. No sumerja el dispositivo en agua.

DATOS TÉCNICOS:

Capacidad max: 5 L

Voltaje: 220-240V ~ 50 / 60Hz

Potencia nominal: 1700 W

Potencia máxima: 2500 W



Preocupación por el medio ambiente. Por favor, lleva las cajas de cartón a un sitio de reciclaje. Las bolsas de polietileno se deben tirar al cubo de la basura amarillo (para envases). El equipo gastado debe ser entregado en el punto de almacenamiento adecuado, porque las piezas que constituyen el equipo pueden suponer un peligro para el medio ambiente. Debes entregar el equipo Hay que devolver el equipo eléctrico con el fin de evitar su reutilización. Si en el equipo se encuentran pilas, hay que sacarlas y entregar por separado, en un punto de almacenamiento adecuado. No tires el equipo al contenedor para residuos urbanos!!

(PT) PORTUGUÊS

CONDIÇÕES GERAIS DE SEGURANÇA

IMPORTANTES INSTRUÇÕES DE SEGURANÇA

LEIA COM ATENÇÃO E MANTENHA PARA REFERÊNCIA FUTURA

1. Antes de usar o dispositivo, leia as instruções de operação e siga as instruções contidas nelas. O fabricante não se responsabiliza por quaisquer danos causados pelo uso do dispositivo contrário ao seu uso pretendido ou operação inadequada.
2. O aparelho destina-se apenas a uso doméstico. Não use para outros fins que não estejam de acordo com a finalidade pretendida.
3. O dispositivo deve ser conectado apenas a uma tomada aterrada 220-240 V ~ 50/60 Hz. Para aumentar a segurança de uso, muitos dispositivos elétricos não devem ser conectados a um circuito elétrico simultaneamente.
4. Tenha especial cuidado ao usar o dispositivo quando crianças estiverem nas proximidades. Não faça permita que as crianças brinquem com o dispositivo e não deixe que crianças ou pessoas não familiarizadas com o dispositivo o utilizem.

5. AVISO: Este equipamento pode ser usado por crianças com mais de 8 anos de idade e pessoas com capacidades físicas, sensoriais ou mentais reduzidas, ou pessoas sem experiência ou conhecimento do equipamento, se isso for feito sob a supervisão de um responsável por sua segurança ou lhes foi fornecido. Instruções sobre o uso seguro do dispositivo e esteja ciente dos perigos associados ao seu uso. As crianças não devem brincar com o equipamento. A limpeza e a manutenção do usuário não devem ser realizadas por crianças, a menos que tenham mais de 8 anos e essas atividades sejam realizadas sob supervisão.

6. Sempre remova o plugue da tomada após o uso, segurando a tomada com a mão. NÃO puxe o cabo.

7. Não mergulhe o cabo, plugue e todo o dispositivo em água ou qualquer outro líquido. Não exponha o dispositivo a condições climáticas (chuva, sol, etc.) ou use-o em condições de alta umidade (banheiros, casas móveis úmidas).

8. Verifique periodicamente a condição do cabo de alimentação. Se o cabo de alimentação estiver danificado, deve ser substituído por uma oficina especializada para evitar perigos.

9. Não use o aparelho com um cabo de alimentação danificado ou se ele tiver caído ou danificado de alguma forma, ou se não estiver funcionando corretamente. Não repare o dispositivo por conta própria, pois existe o risco de choque elétrico. Leve o dispositivo danificado a um centro de serviço apropriado para inspeção ou reparo. Quaisquer reparações só podem ser realizadas por pontos de serviço autorizados. Reparos executados incorretamente podem representar uma séria ameaça ao usuário.

10. Coloque o dispositivo em uma superfície fria, estável e plana, longe de quaisquer aparelhos de cozinha que aqueçam, como fogão elétrico, queimador de gás, etc.

11. Não use o dispositivo perto de materiais inflamáveis.

12. O cabo de alimentação não deve ficar pendurado na borda da mesa ou tocar em superfícies quentes.

13. Não deixe o dispositivo ligado ou o adaptador de energia no soquete sem supervisão.

14. Para proteção adicional, é aconselhável instalar um dispositivo de corrente residual (RCD) no circuito elétrico com uma corrente residual nominal não superior a 30 mA. Um eletricitista especialista deve ser consultado a esse respeito.

15. Não permita que a parte do motor do dispositivo se molhe.

16. Se for necessário usar um cabo de extensão, use um modelo com pino de aterramento, adequado para uma corrente de pelo menos 10A. Cabos de extensão que não atendem a este requisito pode superaquecer. Coloque o cabo de forma que não seja acidentalmente puxado ou tropece nele.

17. O dispositivo deve ser colocado sobre uma superfície plana e resistente à temperatura, longe de materiais inflamáveis (cortinas, cortinas, papel de parede, etc.). Para uma boa circulação do ar, mantenha um espaço livre de pelo menos 10 cm de

cada lado do aparelho e pelo menos 30 cm acima do forno. Não cubra as aberturas de ventilação do forno, pois isso pode superaquecer e danificar o aparelho.

18. Não toque nas superfícies quentes do dispositivo (porta, parede superior ou inferior e paredes laterais). Use luvas de proteção para remover ou tocar em qualquer parte quente.

19. O cabo de alimentação não deve ser colocado acima do dispositivo e não deve tocar ou ficar próximo a superfícies quentes. Não coloque o dispositivo sob uma tomada elétrica.

20. Não insira todo o volume do dispositivo no dispositivo, pois isso pode resultar em incêndio e destruição do dispositivo.

21. Papelão, papel, plástico e outros objetos inflamáveis e fusíveis não devem ser colocados no equipamento.

22. Limpe o dispositivo após cada uso.

23. Para a limpeza da carcaça, não utilize detergentes agressivos na forma de emulsões, loções, pastas, etc., pois podem, entre outras coisas, remover os símbolos gráficos de informação aplicados como escalas, marcações, placas de advertência, etc.

24. Não use fios de metal para limpar. Fragmentos de fios quebrados podem entrar em contato com peças elétricas, apresentando risco de choque elétrico.

25. O equipamento não foi projetado para ser operado por meio de temporizadores externos ou um sistema de controle remoto separado.

26. Devido à alta temperatura, deve-se ter um cuidado especial ao remover alimentos assados, gordura quente ou outros líquidos quentes.

A temperatura das superfícies acessíveis do dispositivo operacional pode ser elevada quando o equipamento está em operação.

Não toque nas superfícies quentes do dispositivo.

Nunca mova o dispositivo quando estiver ligado ou quente.

Devido à propagação do calor e do vapor, o dispositivo não deve ser colocado sob um armário de cozinha.



DESCRIÇÃO:

- | | | | | |
|-----------------------|-----------------|--------------------------------|-----------------------|--------------------|
| 1. Painel de controle | 2. Cesta | 3. Botão de liberação da cesta | 4. Alça da cesta | 5. Corpo principal |
| 6. Pote | 7. Tomada de ar | 8. Cabo de alimentação | 9. Botão de segurança | |

Painel de controle:

- | | | |
|-----------------------------------|--|---|
| A. Botão de seleção de menu | B. Botão liga / desliga | C. Regulagem do controle de temperatura |
| D. Regulagem do controle de tempo | E. Indicador de operação do ventilador | F. Indicador de operação do termostato |
| G. Exibição de temperatura / hora | H. Indicador de manter quente | |

Programas:

1. Bife 2. Frango 3. Camarão 4. Peixe 5. Pizza 6. Batatas fritas 7. Bolo 8. Frutas secas
9. Manual

Antes da primeira utilização.

1. Remova a embalagem, adesivos e acessórios que ficam dentro e fora do dispositivo.

2. Limpe bem o cesto (2) e a panela (6) com água quente, um pouco de detergente e uma esponja macia e, em seguida, seque-os com um pano limpo e macio.

(Não limpe o aparelho com panos abrasivos ou esponjas, não use pós abrasivos, pois podem danificar as superfícies lisas e

antiaderentes do cesto e da panela).

3 Coloque o corpo principal (5) em uma superfície horizontal estável, conecte o cabo de alimentação (8) a uma tomada aterrada, selecione o primeiro programa (consulte a seção sobre como usar o dispositivo) para remover odores de fábrica do dispositivo.

4. Quando o programa estiver concluído, desconecte o cabo de alimentação (8) e repita a etapa 2 para limpá-lo novamente quando estiver completamente frio.

Não lave o cesto (2) e a panela (6) na máquina de lavar louça.

Usando o dispositivo:

1. Segurando na pega (4), puxe o tacho (6) juntamente com o cesto (2) do corpo principal (5) (fig.1) e coloque-o sobre uma superfície estável. Nota: Não pressione o botão de liberação (3) enquanto faz isso.

2. O cesto (2) pode ser retirado da panela (6) pressionando o botão (3), deslizando previamente o botão de segurança (fig. 4).

3. Coloque os produtos previamente preparados no cesto (2) e coloque-os no corpo principal (5) (fig. 3). Ao encher o cesto, não ultrapasse o nível MÁX localizado dentro dele.

4. Conecte o dispositivo fechado a uma tomada aterrada.

5. Pressione o botão liga / desliga (B). O dispositivo liga e emite um alarme. Se nenhum programa foi selecionado, o dispositivo entrará no modo de espera após 1 minuto.

6. Use o botão de seleção de menu (A) para selecionar o programa desejado (tabela 1). Depois de selecionar o programa, você pode alterar a temperatura e o tempo pressionando o botão de ajuste de temperatura (C) +/- e o botão de ajuste de tempo (D) +/- . Recomenda-se adicionar 3 minutos ao tempo de cozimento, em relação ao menu programado, se o aparelho estiver frio.

É possível selecionar manualmente o tempo e a temperatura, para isso deve-se definir a temperatura e o tempo desejados sem pressionar o botão (A).

7. Após selecionar o programa adequado e ajustar a hora, pressione o botão (B), o aparelho começará a funcionar. O indicador luminoso (E) do funcionamento do ventilador para o indicador de funcionamento do termostato (F) acenderá. Enquanto o aparelho está operando, a luz indicadora (F) liga e desliga para que o aparelho mantenha a temperatura de funcionamento adequada do termostato.

8. Quando a operação de apoio for concluída, o dispositivo emitirá 6 bipes. O dispositivo entrará automaticamente para manter o modo aquecido, o indicador (H) acenderá. O dispositivo funcionará por 30 minutos, mantendo uma temperatura constante de 70 °C dentro da cesta (2).

9. Para desligar o aparelho, mantenha pressionado o botão (B) por 3 segundos.

Pontas:

Disponha os alimentos de forma a que o ar quente circule livremente entre eles.

O dispositivo possui programa de memória. Após retirar a panela (6) durante o programa de verificação do estado da base de alimentos, o aparelho irá parar. Depois de reinserir o pote (6) novamente, o dispositivo continuará a funcionar. O programa também pode ser pausado pressionando o botão Liga / Desliga (B) uma vez, pressionando novamente para retomar.

Se o tempo ou a temperatura não forem suficientes, pode sempre ajustar o tempo ou a temperatura premindo o botão de ajuste de tempo (D) / temperatura (C) para refinar os alimentos.

Recomenda-se verificar o status do fundo de alimentos e inverter ou mexer os produtos pelo menos uma vez durante a execução do programa selecionado.

!!AVISO!! O interior do aparelho está muito quente.

Programas:

Bife (1): Programa utilizado principalmente para cortes mais grossos de carnes brancas ou vermelhas.

O dispositivo aquece automaticamente a 180°C por 16 minutos.

Se o tempo ou a temperatura não forem suficientes, pode sempre ajustar o tempo ou a temperatura premindo o botão de ajuste de tempo (D) / temperatura (C) para refinar os alimentos.

Frango (2): Programa utilizado para preparar carne crua de frango.

O dispositivo aquece automaticamente a 180°C por 25 minutos.

Se o tempo ou a temperatura não forem suficientes, pode sempre ajustar o tempo ou a temperatura premindo o botão de ajuste de tempo (D) / temperatura (C) para refinar os alimentos.

Camarão (3): Melhor para pequenos frutos do mar, como camarão.

O dispositivo irá aquecer automaticamente a 180°C por 12 minutos.

Se o tempo ou a temperatura não forem suficientes, pode sempre ajustar o tempo ou a temperatura premindo o botão de ajuste de

tempo (D) / temperatura (C) para refinar os alimentos.

Peixe (4): O programa mais comumente usado para peixe processado congelado ou peixe fresco.

O dispositivo aquece automaticamente a 180°C por 18 minutos.

Se o tempo ou a temperatura não forem suficientes, pode sempre ajustar o tempo ou a temperatura premindo o botão de ajuste de tempo (D) / temperatura (C) para refinar os alimentos.

Pizza (5): o programa mais usado para assar pizza caseira.

O dispositivo irá aquecer automaticamente a 200°C por 20 minutos.

Se o tempo ou a temperatura não forem suficientes, pode sempre ajustar o tempo ou a temperatura premindo o botão de ajuste de tempo (D) / temperatura (C) para refinar os alimentos.

Batatas fritas (6): Programa utilizado principalmente para batatas fritas congeladas.

O dispositivo irá aquecer automaticamente a 200°C por 17 minutos.

Se o tempo ou a temperatura não forem suficientes, pode sempre ajustar o tempo ou a temperatura premindo o botão de ajuste de tempo (D) / temperatura (C) para refinar os alimentos.

Bolo (7): Programa utilizado principalmente para assar bolos e muffins.

O dispositivo irá aquecer automaticamente a 160°C por 17 minutos

Se o tempo ou a temperatura não forem suficientes, pode sempre ajustar o tempo ou a temperatura premindo o botão de ajuste de tempo (D) / temperatura (C) para refinar os alimentos.

Frutos secos (8): Programa para secar frutos, vegetais, cogumelos.

O dispositivo se aquece automaticamente a 80°C por 4 horas.

Se o tempo ou a temperatura não forem suficientes, pode sempre ajustar o tempo ou a temperatura premindo o botão de ajuste de tempo (D) / temperatura (C) para refinar os alimentos.

Programa manual (9). Permite definir livremente o tempo na faixa de 1 minuto a 60 minutos, e a temperatura na faixa de 80°C a 200°C.

LIMPANDO O DISPOSITIVO

1. Desconecte o dispositivo da tomada e deixe-o esfriar antes de limpá-lo.

2. Limpe com um pano úmido e seque (ou toalha de papel).

3. Pincele os resíduos mais difíceis de remover com um pouco de óleo comestível e após alguns minutos remova suavemente com uma espátula de madeira.

4. Não limpe com panos ou esponjas afiadas e abrasivas, nem use pós para limpar, pois podem danificar o revestimento antiaderente do cesto e da panela.

5. Não mergulhe o dispositivo na água.

DADOS TÉCNICOS:

Capacidade máxima: 5 L

Tensão: 220-240V ~ 50 / 60Hz

Potência nominal: 1700W

Potência máxima: 2500W



Protecção do meio ambiente. Rogamos, os embalagens de cartão destinem-se para papéis velhos. Os sacos de polietileno (PE) devem-se colocar em contenedores para material plástico. O dispositivo usado deve-se levar a um ponto de armazenamento adequado porque os componentes perigosos que ficam dentro do dispositivo podem ser perigosos para o meio ambiente. O dispositivo elétrico deve-se entregar de modo que se reduza a sua nova utilização e uso. Se no dispositivo há pilhas, devem-se tirar e levar a um ponto de armazenamento em separado. Não colocar o dispositivo em contenedores para resíduos municipais!!

(LT) LIETUVIŲ

BENDROSIS SAUGOS SAĽYGOS

SVARBIOS SAUGOS INSTRUKCIJOS

ATSARGIAI SKAITYKITE IR LAIKYKITE ATEITIES NUORODOS

1. Prieš naudodami prietaisą, perskaitykite naudojimo instrukciją ir vykdykite joje pateiktas instrukcijas. Gamintojas neatsako už jokią žalą, kurią sukelia prietaiso

naudojimas priešingai jo paskirčiai ar netinkamas naudojimas.

2. Prietaisas skirtas naudoti tik buityje. Nenaudokite kitiems tikslams ne pagal paskirtį.

3. Prietaisą galima prijungti tik prie 220–240 V ~ 50/60 Hz įžeminto lizdo. Siekiant padidinti naudojimo saugumą, daugelis elektros prietaisų neturėtų būti vienu metu prijungti prie vienos elektros grandinės.

4. Būkite ypač atsargūs, kai naudojate prietaisą, kai vaikai yra šalia. Nereikia leiskite vaikams žaisti su prietaisu ir neleiskite jo naudoti vaikams ar žmonėms, kurie nėra susipažinę su prietaisu.

5. [SPĖJIMAS: Šia įranga gali naudotis vyresni nei 8 metų vaikai ir žmonės, turintys ribotų fizinių, jutiminių ar protinių sugebėjimų, arba žmonės, neturintys patirties ar žinių apie įrangą, jei tai daroma prižiūrint asmeniui, atsakingam už jų saugumą arba jiems buvo suteikta. instrukcijas apie saugų prietaiso naudojimą ir žino apie su jo naudojimu susijusius pavojus. Vaikai neturėtų žaisti su įranga. Vaikai negali valyti ir prižiūrėti naudotojų, nebent jie yra vyresni nei 8 metų ir ši veikla atliekama prižiūrint.

6. Po naudojimo visada ištraukite kištuką iš lizdo, laikydami išleidimo angą ranka. NETraukite laido.

7. Nemerkite laido, kištuko ir viso prietaiso į vandenį ar kitus skysčius. Saugokite įrenginį nuo oro sąlygų (lietaus, saulės ir kt.) Ir nenaudokite jo esant labai drėgnoms sąlygoms (vonios kambariuose, drėgnuose mobiliuose namuose).

8. Periodiškai patikrinkite maitinimo laido būklę. Jei pažeistas maitinimo laidas, jį reikia pakeisti specializuotoje remonto dirbtuvėje, kad būtų išvengta pavojaus.

9. Nenaudokite prietaiso su pažeistu maitinimo laidu, jei jis buvo numestas ar kokiu nors būdu sugadintas arba jei jis neveikia tinkamai. Pataisykite prietaisą patys, nes yra elektros smūgio pavojus. Nuvežkite sugadintą prietaisą į atitinkamą techninės priežiūros centrą, kad patikrintų ar suremontuotų. Bet kokius remonto darbus gali atlikti tik įgalioti techninės priežiūros centrai. Neteisingai atliktas remontas gali kelti rimtą grėsmę vartotojui.

10. Padėkite prietaisą ant vėsaus, stabilaus, lygaus paviršiaus, toliau nuo bet kokių kaitinančių virtuvės prietaisų, tokių kaip elektrinė viryklė, dujinis degiklis ir kt.

11. Nenaudokite prietaiso šalia degių medžiagų.

12. Maitinimo laidas neturi kaboti virš stalo krašto ir neliesi karštų paviršių.

13. Nepalikite įjungto prietaiso ar maitinimo adapterio lizde be priežiūros.

14. Papildomai apsaugai patartina į elektros grandinę įmontuoti likutinės srovės įtaisą (RCD), kurio vardinė liekamoji srovė neviršija 30 mA. Šiuo klausimu reikia kreiptis į specialistą elektriką.

15. Neleiskite, kad variklio prietaiso dalis sušlaptų.

16. Jei reikia naudoti prailginimo laidą, naudokite tik modelį su žeminimo kaiščiu, tinkantį mažiausiai 10 A srovei. Šio reikalavimo neatitinkantys prailginimo laidai gali perkaisti. Uždėkite laidą taip, kad jis netyčia nebūtų atsitempęs ar užkliuęs.

17. Prietaisą reikia pastatyti ant lygaus, temperatūrai atsparaus paviršiaus, toli nuo degių medžiagų (užuolaidų, užuolaidų, tapetų ir kt.). Kad oras cirkuliuotų tinkamai, laikykites ne

mažiau kaip 10 cm laisvos vietos kiekviename prietaiso pusėje ir ne mažiau kaip 30 cm virš orkaitės. Neuždenkite orkaitės ventiliacijos angų, nes tai gali perkaisti ir sugadinti prietaisą.

18. Neliaskite karštų prietaiso paviršių (durų, viršutinės arba apatinės sienelės ir šoninių sienų). Norėdami pašalinti ar liesti karštas dalis, naudokite apsaugines pirštines.

19. Maitinimo laido negalima uždėti virš prietaiso ir jis neturi liestis ar gulėti šalia karštų paviršių. Nestatykite prietaiso po elektros lizdu.

20. Į prietaisą nedėkite viso prietaiso tūrio, nes tai gali sukelti gaisrą ir prietaiso sunaikinimą.

21. Į įrangą negalima dėti kartono, popieriaus, plastiko ir kitų degių ir degių daiktų.

22. Po kiekvieno naudojimo išvalykite prietaisą.

23. Valydami korpusą, nenaudokite agresyvių ploviklių emulsijų, losjonų, pastų ir kt. Pavidalu, nes jie, be kita ko, gali pašalinti taikomus grafinės informacijos simbolius, tokius kaip svarstyklės, žymės, įspėjamieji ženklai ir kt.

24. Valymui nenaudokite metalinių laidų. Nutrukę laido fragmentai gali liestis su elektrinėmis dalimis ir sukelti elektros smūgio pavojų.

25. Įranga nėra suprojektuota valdyti naudojant išorinius laikmačius ar atskirą nuotolinio valdymo sistemą.

26. Dėl aukštos temperatūros ypač atsargiai reikia išimti iškeptą maistą, pašalinti karštus riebalus ar kitus karštus skysčius.

Veikiančio įrenginio prienamų paviršių temperatūra gali būti aukšta, kai įrenginys veikia. Neliaskite karštų prietaiso paviršių.

Niekada nejudinkite prietaiso, kai jis įjungtas arba kai jis yra karštas.

Dėl plintančios šilumos ir garų prietaiso negalima dėti po virtuvės spintelė.



APIBŪDINIMAS:

- | | | | | |
|---------------------|-----------------------|---------------------------------|----------------------|-------------------------|
| 1. Valdymo skydelis | 2. Krepšelis | 3. Krepšelio atleidimo mygtukas | 4. Krepšelio rankena | 5. Pagrindinis korpusas |
| 6. Puodas | 7. Oro išleidimo anga | 8. Maitinimo laidas | 9. Saugos mygtukas | |

Kontrolės skydelis:

- | | | | |
|--|------------------------------------|---------------------------------|---------------------------------|
| A. Meniu pasirinkimo mygtukas | B. Įjungimo / išjungimo mygtukas | C. Temperatūros reguliavimo | D. Laiko valdymo reguliavimas |
| E. Ventilatoriaus veikimo indikatorius | F. Termostato veikimo indikatorius | G. Temperatūros / laiko rodymas | H: Laikykite šiltą indikatorius |

Programos:

- | | | | | | | | |
|-------------|-------------|-------------|----------|---------|-----------------------|------------|---------------------|
| 1. Kepsnys | 2. Vištiena | 3. Krevetės | 4. Žuvis | 5. Pica | 6. Bulvytės bulvytėse | 7. Pyragas | 8. Sausieji vaisiai |
| 9. Rankinis | | | | | | | |

Prieš pirmą naudojimą.

1. Nuimkite prietaiso išorėje ir viduje esančią pakuotę, lipdukus ir priedus.

2. Kruopščiai išvalykite krepšelį (2) ir puodą (6) karštu vandeniu, trupučiu ploviklio ir minkšta kempine, tada nuvalykite juos švaria, minkšta šluoste.

(Nevalykite prietaiso abrazyvinėmis šluostėmis ar kempinėmis ir nenaudokite šveitimo miltelių, nes jie gali sugadinti lygius, nelipnius krepšelio ir puodo paviršius).

3. Padėkite pagrindinį korpusą (5) ant stabilaus horizontalaus paviršiaus, prijunkite maitinimo laidą (8) prie įžeminto maitinimo lizdo, pasirinkite pirmąją programą (žr. Skyrių apie prietaiso naudojimą), kad pašalintumėte gamyklinius kvapus.

4. Kai programa bus baigta, atjunkite maitinimo laidą (8) ir pakartokite 2 žingsnį, kad jį vėl nuvalytumėte, kai jis visiškai atvės.

Neplaukite krepšio (2) ir puodo (6) indaplovėje.

Įrenginio naudojimas:

1. Laikydami rankeną (4), puodą (6) kartu su krepšiu (2) ištraukite nuo pagrindinio korpuso (5) (1 pav.) Ir padėkite ant stabilaus paviršiaus. Pastaba: Tai atlikdami nespauskite atleidimo mygtuko (3).
2. Krepšį (2) iš puodo (6) galima nuimti paspaudus mygtuką (3), prieš tai pastumiant saugos mygtuką (4 pav.).
3. Įdėkite anksčiau paruoštus produktus į krepšelį (2) ir įdėkite į pagrindinį korpusą (5) (3 pav.). Pildydami krepšelį, neviršykite jo viduje esančio MAX lygio.
4. Prijunkite uždarytą prietaisą prie įžeminto maitinimo lizdo.
5. Paspauskite įjungimo / išjungimo mygtuką (B). Prietaisas įsijungia ir skamba aliarmas. Jei nebuvo pasirinkta jokia programa, prietaisas persijungs į budėjimo režimą po 1 minutės.
6. Meniu pasirinkimo mygtuku (A) pasirinkite norimą programą (1 lentelė). Pasirinkę programą, galite pakeisti temperatūrą ir laiką paspausdami temperatūros reguliavimo mygtuką (C) +/- ir laiko nustatymo mygtuką (D) +/- . Jei prietaisas vėsus, rekomenduojama pridėti 3 minutes prie virimo laiko, atsižvelgiant į užprogramuotą meniu.
- Galima rankiniu būdu pasirinkti laiką ir temperatūrą, tam reikia nustatyti norimą temperatūrą ir laiką nepaspausdami mygtuko (A).
7. Pasirinkę tinkamą programą ir suregulavę laiką, paspauskite mygtuką (B), prietaisas pradės veikti. Užsidegs ventiliatoriaus veikimo indikatorius (E) termostato veikimo indikatoriumi (F). Kol prietaisas veikia, indikatoriaus lemputė (F) įsijungs ir išsijungs, kad prietaisas palaikytų tinkamą termostato darbinę temperatūrą.
8. Baigus pagrindinę operaciją, prietaisas pypsės 6 kartus. Prietaisas automatiškai įsijungs, kad palaikytų šilumą, užsidega indikatorius (H). Prietaisas veiks 30 minučių, palaikydamas pastovią 70 constantC temperatūrą krepšelio viduje (2).
9. Norėdami išjungti įrenginį, 3 sekundes palaikykite nuspaudę mygtuką (B).

Patarimai:

Maisto gabalėlius išdėstykite taip, kad tarp jų būtų laisvas karšto oro srautas.

Įrenginyje yra atminties programa. Programos metu nuėmus puodą (6), siekiant patikrinti maisto atsargų būseną, prietaisas sustos. Vėl įdėjus puodą (6), prietaisas veiks toliau. Programą taip pat galima pristabdyti, vieną kartą paspaudus įjungimo / išjungimo mygtuką (B), paspaudus dar kartą, bus atnaujinta.

Jei laiko ar temperatūros nepakanka, visada galite reguliuoti laiką ar temperatūrą paspausdami laiko (D) / temperatūros (C) reguliavimo mygtuką, kad patobulintumėte maistą.

Rekomenduojama pasitikrinti pagal maisto produktų būseną ir aperversti ar maišyti produktus bent kartą, kol veikia pasirinkta programa.

!! ĮSPĖJIMAS! Prietaiso vidus labai karštas.

Programos:

Kepsnys (1): programa, dažniausiai naudojama storesniems baltos arba raudonos mėsos gabalams.

Įrenginys automatiškai kais 180 ° C temperatūroje 16 minučių.

Jei laiko ar temperatūros nepakanka, visada galite reguliuoti laiką ar temperatūrą paspausdami laiko (D) / temperatūros (C) reguliavimo mygtuką, kad patobulintumėte maistą.

Vištiena (2): programa naudojama žaliai vištienos mėsai ruošti.

Įrenginys automatiškai kais 180°C temperatūroje 25 minutes.

Jei laiko ar temperatūros nepakanka, visada galite reguliuoti laiką ar temperatūrą paspausdami laiko (D) / temperatūros (C) reguliavimo mygtuką, kad patobulintumėte maistą.

Krevetės (3): geriausiai tinka mažoms jūros gėrybėms, tokioms kaip krevetės.

Prietaisas automatiškai įkais 180 ° C temperatūroje 12 minučių.

Jei laiko ar temperatūros nepakanka, visada galite reguliuoti laiką ar temperatūrą paspausdami laiko (D) / temperatūros (C) reguliavimo mygtuką, kad patobulintumėte maistą.

Žuvis (4): programa, dažniausiai naudojama šaldytai perdirbtai žuviai arba šviežiai žuviai.

Įrenginys automatiškai 18 minučių pašildys 180°C temperatūroje.

Jei laiko ar temperatūros nepakanka, visada galite reguliuoti laiką ar temperatūrą paspausdami laiko (D) / temperatūros (C) reguliavimo mygtuką, kad patobulintumėte maistą.

Pica (5): programa dažniausiai buvo naudojama naminei picai kepti.

Įrenginys automatiškai įkais 200 ° C temperatūroje 20 minučių.

Jei laiko ar temperatūros nepakanka, visada galite reguliuoti laiką ar temperatūrą paspausdami laiko (D) / temperatūros (C) reguliavimo mygtuką, kad patobulintumėte maistą.

Prancūziškos bulvytės (6): programa, daugiausia naudojama šaldytoms bulvytėms.

Irenginys automatiškai kais 200 ° C temperatūroje 17 minučių.

Jei laiko ar temperatūros nepakanka, visada galite reguliuoti laiką ar temperatūrą paspausdami laiko (D) / temperatūros (C) reguliavimo mygtuką, kad patobulintumėte maistą.

Tortas (7): programa, daugiausia naudojama pyragams ir bandelėms kepti.

Irenginys automatiškai kais 160 ° C temperatūroje 17 minučių.

Jei laiko ar temperatūros nepakanka, visada galite reguliuoti laiką ar temperatūrą paspausdami laiko (D) / temperatūros (C) reguliavimo mygtuką, kad patobulintumėte maistą.

Sausi vaisiai (8): programa, skirta džiovinti vaisius, daržoves, grybus.

Prietaisas automatiškai kaitins 80 ° C temperatūroje 4 valandas.

Jei laiko ar temperatūros nepakanka, visada galite reguliuoti laiką ar temperatūrą paspausdami laiko (D) / temperatūros (C) reguliavimo mygtuką, kad patobulintumėte maistą.

Rankinė programa (9). Tai leidžia jums laisvai nustatyti laiką nuo 1 minutės iki 60 minučių ir temperatūrą nuo 80 ° C iki 200 ° C.

PRIETAISO VALYMAS

1. Prieš valydami atjunkite prietaisą nuo maitinimo lizdo ir leiskite jam atvėsti.
2. Valykite drėgnu, tada sausu skudurėliu (arba popieriniu rankšluosčiu).
3. Sunkiau pašalinamas likučius patepkite trupučiu valgomojo aliejaus ir po kelių minučių švelniai pašalinkite medine mentele.
4. Nevalykite aštriomis, abrazyvinėmis šluostėmis ar kempinėmis ir nenaudokite šveitimo miltelių, nes jie gali sugadinti lygų, nelipnų krepšelio ir puodo dangą.
5. Nemerkitė prietaiso į vandenį.

TECHNINIAI DUOMENYS:

Maksimali talpa: 5 l

Įtampa: 220-240V ~ 50 / 60Hz

Nominali galia: 1700W

Maksimali galia: 2500 W



Rūpinantis aplinka. Kartono pakuotes atiduoti į makulatūrą. Polietileno (PE) maišelius mesti į plastikui skirtą konteinerį. Susidėvėjusį prietaisą atiduoti į atitinkamą atliekų surinkimo vietą, nes prietaise esančios pavojingos medžiagos gali kelti grėsmę aplinkai. Elektrinį prietaisą atiduoti toki, kad nebūtų galima jo pakartotinai naudoti ir panaudoti. Jeigu prietaise yra baterijos, būtina jas išimti ir atskirai atiduoti į atliekų surinkimo vietą. Nemesti prietaiso į buitinių atliekų konteinerį!

(LV) LATVIEŠU

VISPĀRĪGI DROŠĪBAS NOSACĪJUMI

SVARĪGAS DROŠĪBAS NORĀDĪJUMI

UZMANĪGI LASIET UN UZGLABĀT NĀKOTNES ATSAUCES

1. Pirms ierīces lietošanas izlasiet lietošanas instrukciju un izpildiet tajā ietvertās instrukcijas. Ražotājs nav atbildīgs par jebkādiem bojājumiem, ko radījusi ierīces lietošana pretēji tās paredzētajam lietojumam vai nepareiza darbība.
2. Ierīce ir paredzēta tikai mājas lietošanai. Nelietojiet citiem mērķiem, kas neatbilst paredzētajam mērķim.
3. Ierīci drīkst pievienot tikai iezemētai kontaktligzdai 220-240 V ~ 50/60 Hz. Lai palielinātu lietošanas drošību, daudzas elektriskās ierīces nevajadzētu vienlaikus savienot ar vienu elektrisko ķēdi.
4. Esiet īpaši piesardzīgs, lietojot ierīci, kad tuvumā atrodas bērni. Neļaujiet bērniem spēlēt ar ierīci un neļaujiet bērniem vai cilvēkiem, kas ierīci nepazīst, to izmantot.
5. BRĪDINĀJUMS: Šo aprīkojumu drīkst izmantot bērni, kas vecāki par 8 gadiem, un cilvēki ar ierobežotām fiziskām, maņu vai garīgām spējām, vai cilvēki, kuriem nav

pieredzes vai zināšanas par aprīkojumu, ja tas tiek darīts personas, kas atbild par viņu drošību vai ir viņiem nodrošināta. instrukcijas par ierīces drošu lietošanu un apzinās ar tās lietošanu saistītās briesmas. Bērniem nevajadzētu spēlēt ar aprīkojumu. Tīrīšanu un lietotāja uzturēšanu drīkst veikt tikai bērni, kas vecāki par 8 gadiem, un šīs darbības veic uzraudzībā.

6. Pēc lietošanas vienmēr noņemiet kontaktdakšu no kontaktlīgšanas, turot to ar roku. Nevelciet vadu.

7. Negremdējiet kabeli, kontaktdakšu un visu ierīci ūdenī vai citā šķidrumā. Nepakļaujiet ierīci laika apstākļiem (lietus, saule utt.) Un nelietojiet to augsta mitruma apstākļos (vannas istabas, mitras pārvietojamās mājas).

8. Periodiski pārbaudiet strāvas vada stāvokli. Ja strāvas vads ir bojāts, tas jānomaina specializētā remontdarbnīcā, lai izvairītos no briesmām.

9. Nelietojiet ierīci ar bojātu strāvas vadu vai ja tā ir nomesta vai vai tā nedarbojas pareizi. Neremontējiet ierīci pats, jo pastāv elektriskās strāvas trieciena risks. Nogādājiet bojāto ierīci attiecīgajā servisa centrā pārbaudei vai labošanai. Jebkuru remontu drīkst veikt tikai pilnvaroti servisa punkti. Nepareizi veikts remonts var nopietni apdraudēt lietotāju.

10. Novietojiet ierīci uz vēsas, stabilas, vienmērīgas virsmas, prom no visām virtuves ierīcēm, kas sakarst, piemēram, elektriskās plīts, gāzes degļa utt.

11. Nelietojiet ierīci viegli uzliesmojošu materiālu tuvumā.

12. Strāvas vads nedrīkst karāties virs galda malas vai pieskarties karstām virsmām.

13. Neatstājiet ierīci ieslēgtu vai strāvas adapteri kontaktlīgšanā bez uzraudzības.

14. Papildu aizsardzībai elektriskajā ķēdē ieteicams uzstādīt atlikušās strāvas ierīci (RCD) ar nominālo atlikušo strāvu, kas nepārsniedz 30 mA. Šajā sakarā jākonsultējas ar speciālistu elektriķi.

15. Neļaujiet ierīces motora daļai samirkst.

16. Ja nepieciešams izmantot pagarinātāju, izmantojiet tikai modeli ar zemējuma tapu, kas piemērots strāvai vismaz 10A. Pagarinātāji, kas neatbilst šai prasībai var pārkarst. Novietojiet vadu tā, lai tas nejauši netiktu pārvilkts vai paklupts.

17. Ierīce jānovieto uz vienmērīgas, temperatūru izturīgas virsmas, prom no viegli uzliesmojošiem materiāliem (aizkariem, aizkariem, tapetēm utt.). Lai nodrošinātu pareizu gaisa cirkulāciju, katrā ierīces pusē jābūt vismaz 10 cm brīvai vietai un vismaz 30 cm virs krāsns. Neaizklājiet krāsns ventilācijas atveres, jo tas var pārkarst un sabojāt ierīci.

18. Neaiztieci ierīces karstas virsmas (durvis, augšējo vai apakšējo sienu un sānu sienas). Izmantojiet aizsargcimdus, lai noņemtu vai pieskartos karstām daļām.

19. Strāvas vadu nedrīkst novietot virs ierīces, un tas nedrīkst pieskarties karstām virsmām vai atrasties to tuvumā. Nenovietojiet ierīci zem kontaktlīgšanas.

20. Neievietojiet ierīcē visu ierīces tilpumu, jo tas var izraisīt ugunsgrēku un ierīces iznīcināšanu.

21. Iekārtā nedrīkst ievietot kartonu, papīru, plastmasu un citus viegli uzliesmojošus un kausējamus priekšmetus.

22. Pēc katras lietošanas reizes notīriet ierīci.
 23. Korpusa tīrīšanai nelietojiet agresīvus mazgāšanas līdzekļus emulsiju, losjonu, pastas utt. Veidā, jo tie cita starpā var noņemt lietotos grafiskās informācijas simbolus, piemēram, svarus, marķējumus, brīdinājuma zīmes utt.
 24. Tīrīšanai neizmantojiet metāla vadus. Saplēsti stieples fragmenti var nonākt saskarē ar elektriskām detaļām, tādējādi radot elektrošoka risku.
 25. Iekārtas nav paredzētas darbināšanai, izmantojot ārējos taimerus vai atsevišķu tālvadības sistēmu.
 26. Augstas temperatūras dēļ īpaša piesardzība jāievēro, noņemot cepto ēdienu, noņemot karstos taukus vai citus karstus šķidrumus.
- Darbojoties ar ierīci, pieejamo virsmu temperatūra var būt augsta.
- Neaiztieciat ierīces karstās virsmas.
- Nekad nepārvietojiet ierīci, kad tā ir ieslēgta vai kad tā ir karsta.
- Izkliedējošā siltuma un tvaika dēļ ierīci nevajadzētu novietot zem virtuves skapja.



APRAKSTS:

- | | | | | |
|--------------------|----------------|----------------------------|-------------------|---------------------|
| 1. Vadības panelis | 2. Grozs | 3. Groza atbrīvošanas poga | 4. Groza rokturis | 5. Galvenais korpus |
| 6. Katls | 7. Gaisa izeja | 8. Strāvas vads | 9. Drošības poga | |

Vadības panelis:

- | | | | |
|------------------------------------|-----------------------------------|------------------------------------|-----------------------------------|
| A. Izvēlnes izvēles poga | B. Ieslēgšanas / izslēgšanas poga | C. Temperatūras vadības regulēšana | D. Laika kontroles regulēšana |
| E. Ventilatora darbības indikators | F. Termostata darbības indikators | G. Temperatūras / laika indikators | H. Siltuma uzturēšanas indikators |

Programmas:

- | | | | | | | | |
|-----------------|----------------|-------------|----------|---------|------------------|---------|-----------------|
| 1. Steiks | 2. Vistas gaļa | 3. Garneles | 4. Zivis | 5. Pica | 6. Frī kartupeļi | 7. Kūka | 8. Sausie augļi |
| 9. Rokasgrāmata | | | | | | | |

Pirms pirmās lietošanas.

1. Izņemiet iepakojumu, uzlīmes un piederumus, kas atrodas ārpus ierīces un tās iekšpusē.
2. Rūpīgi notīriet grozu (2) un trauku (6) ar karstu ūdeni, nedaudz mazgāšanas šķidrums un mīkstu sūkli, pēc tam noslaukiet tos ar tīru, mīkstu drāniņu.
(Netīriet ierīci ar abrazīvām drānām vai sūkļiem, kā arī neizmantojiet mazgāšanas pulverus, jo tie var sabojāt groza un katla gludās, nelipošās virsmas).
3. Novietojiet galveno korpusu (5) uz stabilas horizontālas virsmas, pievienojiet strāvas vadu (8) iezemētai kontaktligzdai, izvēlieties pirmo programmu (skatiet sadaļu par ierīces lietošanu), lai no ierīces noņemtu rūpnīcas smakas.
4. Kad programma ir pabeigta, atvienojiet strāvas vadu (8) un atkārtojiet 2. darbību, lai to atkal notīrītu, kad tas ir pilnībā atdzisis.

Nemazgājiet grozu (2) un trauku (6) trauku mazgājamajā mašīnā.

Ierīces lietošana:

1. Turot rokturi (4), pavelciet trauku (6) kopā ar grozu (2) no galvenā korpusa (5) (1. attēls) un novietojiet to uz stabilas virsmas.
Piezīme: Veicot šo darbību, nospiediet atbrīvošanas pogu (3).
2. Grozu (2) var noņemt no katla (6), nospiežot pogu (3), iepriekš pabīdot drošības pogu (4. attēls).
3. Ielieciet iepriekš sagatavotos produktus grozā (2) un ielieciet tos korpusā (5) (3. attēls). Piepildot grozu, nepārsniedziet MAX līmeni, kas atrodas tā iekšpusē.
4. Pievienojiet slēgto ierīci iezemētai kontaktligzdai.
5. Nospiediet ieslēgšanas / izslēgšanas pogu (B). Ierīce ieslēdzas un atskan trauksme. Ja neviena programma nav izvēlēta, ierīce pēc 1 minūtes pāriet gaidīšanas režīmā.
6. Izmantojiet izvēlnes izvēles pogu (A), lai izvēlētos vajadzīgo programmu (1. tabula). Pēc programmas izvēles jūs varat mainīt temperatūru un laiku, nospiežot temperatūras regulēšanas pogu (C) +/- un laika regulēšanas pogu (D) +/- . Gatavošanas laikam ieteicams pievienot 3 minūtes attiecībā pret ieprogrammēto izvēlni, ja ierīce ir vēsa.

Ierīce automātiski sildīsies 80°C temperatūrā 4 stundas.

Ir iespējams manuāli izvēlēties laiku un temperatūru, lai to izdarītu, ir jāiestata vēlamā temperatūra un laiks, nospiežot pogu (A).

7. Pēc atbilstošās programmas izvēles un laika noregulēšanas nospiediet pogu (B), ierīce sāks darboties.

Iedegsies termostata darbības indikatora (F) ventilatora darbības indikators (E). Kamēr ierīce darbojas, indikators (F) ieslēdzas un izslēdzas, lai ierīce uzturētu atbilstošu termostata darba temperatūru.

8. Kad dublēšanas darbība ir pabeigta, ierīce pīkstēs 6 reizes. Ierīce automātiski ieslēgsies, lai uzturētu siltu režīmu, iedegas indikators (H). Ierīce darbosies 30 minūtes, groza iekšpusē uzturot nemainīgu 70 °C temperatūru (2).

9. Lai izslēgtu ierīci, 3 sekundes turiet nospiestu pogu (B).

Padomi:

Pārtikas gabalus izkārtojiet tā, lai starp tiem būtu brīva karstā gaisa plūsma.

Ierīcei ir atmiņas programma. Pēc katla (6) noņemšanas programmas laikā, lai pārbaudītu ar pārtikas pamatnes statusu, ierīce apstāties. Pēc katla (6) atkārtotas ievietošanas ierīce turpinās darboties. Programmu var arī apturēt, vienreiz nospiežot ieslēgšanas / izslēgšanas pogu (B), nospiežot vēlreiz, atsāksies.

Ja laiks vai temperatūra nav pietiekama, vienmēr varat noregulēt laiku vai temperatūru, nospiežot laika (D) / temperatūras (C) regulēšanas pogu, lai uzlabotu ēdienu.

Ieteicams pārbaudīt ar pārtikas pamatnes statusu un vismaz vienu reizi apgrieziet vai maisīt produktus, kamēr darbojas izvēlēta programma.

!! BRĪDINĀJUMS! Ierīces iekšpuse ir ļoti karsta.

Programmas:

Steiks (1): programma, ko galvenokārt izmanto baltas vai sarkanas gaļas biežākiem gabaliņiem.

Ierīce automātiski sildīsies 180°C temperatūrā 16 minūtes.

Ja laiks vai temperatūra nav pietiekama, vienmēr varat noregulēt laiku vai temperatūru, nospiežot laika (D) / temperatūras (C) regulēšanas pogu, lai uzlabotu ēdienu.

Vistas gaļa (2): programma, ko izmanto, lai pagatavotu neapstrādātu vistas gaļu.

Ierīce automātiski sildīsies 180°C temperatūrā 25 minūtes.

Ja laiks vai temperatūra nav pietiekama, vienmēr varat noregulēt laiku vai temperatūru, nospiežot laika (D) / temperatūras (C) regulēšanas pogu, lai uzlabotu ēdienu.

Garneles (3): vislabāk piemērotas mazām jūras veltēm, piemēram, garnelēm.

Ierīce automātiski uzsilst 180°C temperatūrā 12 minūtes.

Ja laiks vai temperatūra nav pietiekama, vienmēr varat noregulēt laiku vai temperatūru, nospiežot laika (D) / temperatūras (C) regulēšanas pogu, lai uzlabotu ēdienu.

Zivis (4): programma, ko visbiežāk izmanto saldētām apstrādātām vai svaigām zivīm.

Ierīce automātiski uzsildīsies 180°C temperatūrā 18 minūtes.

Ja laiks vai temperatūra nav pietiekama, vienmēr varat noregulēt laiku vai temperatūru, nospiežot laika (D) / temperatūras (C) regulēšanas pogu, lai uzlabotu ēdienu.

Pica (5): programmu visbiežāk izmantoja, lai ceptu mājās gatavotu picu.

Ierīce automātiski uzsilst 200°C temperatūrā 20 minūtes.

Ja laiks vai temperatūra nav pietiekama, vienmēr varat noregulēt laiku vai temperatūru, nospiežot laika (D) / temperatūras (C) regulēšanas pogu, lai uzlabotu ēdienu.

Frī kartupeļi (6): programma, ko galvenokārt izmanto saldētiem frī kartupeļiem.

Ierīce automātiski sildīsies 200°C temperatūrā 17 minūtes.

Ja laiks vai temperatūra nav pietiekama, vienmēr varat noregulēt laiku vai temperatūru, nospiežot laika (D) / temperatūras (C) regulēšanas pogu, lai uzlabotu ēdienu.

Kūka (7): programma, ko galvenokārt izmanto kūku un smalkmaizīšu cepšanai.

Ierīce automātiski sildīsies 160°C temperatūrā 17 minūtes

Ja laiks vai temperatūra nav pietiekama, vienmēr varat noregulēt laiku vai temperatūru, nospiežot laika (D) / temperatūras (C) regulēšanas pogu, lai uzlabotu ēdienu.

Sausie augļi (8): programma augļu, dārzeņu, sēņu žāvēšanai

Ja laiks vai temperatūra nav pietiekama, vienmēr varat noregulēt laiku vai temperatūru, nospiežot laika (D) / temperatūras (C) regulēšanas pogu, lai uzlabotu ēdienu.

Manuāla programma (9). Tas ļauj brīvi iestatīt laiku diapazonā no 1 minūtes līdz 60 minūtēm un temperatūru diapazonā no 80 ° C līdz 200 ° C.

IERĪCES TĪRĪŠANA

1. Pirms tīrīšanas atvienojiet ierīci no kontaktligzdas un ļaujiet tai atdzist.
2. Notīriet ar mitru, pēc tam sausu drānu (vai papīra dvieli).
3. Sarežģītāk noņemamos atlikumus notīriet ar neredzētu pārtikas eļļu un pēc dažām minūtēm uzmanīgi noņemiet tos ar koka lāpstīņu.
4. Neīrīet ar asām, abrazīvām drānām vai sūkļiem un neizmantojiet mazgāšanas pulverus, jo tie var sabojāt groza un katla gludo, nelīpīgo pārklājumu.
5. Neiegremdējiet ierīci ūdenī.

TEHNISKIE DATI:

Maksimālā ietilpība: 5 L
Spriegums: 220-240V ~ 50 / 60Hz
Nominālā jauda: 1700W
Maksimālā jauda: 2500W



Apkārtējās vides aizsardzība. Kartona iepakojumu, lūdzu, nododiet atsevišķai pārstrādei. Polietilēna maisījums (PE) izmest plastmasas izstrādājumiem paredzētajos konteineros. Lietotās elektropreces nododiet attiecīgajos pieņemšanas punktos. Ierīcē satur bīstamas sastāvdaļas, kas var izraisīt draudus apkārtējai videi. Elektroierīce jānodod tā, lai ierobežotu tās atkārtotu izmantošanu. Ja ierīcē atrodas baterijas, izņemiet tās un nododiet pieņemšanas punktā atsevišķi. Produktu neizmest sadzīves atkritumu konteinerā!

(EST) EESTI

ÜLDISED OHUTUSTINGIMUSED

TÄHTIS OHUTUSJUHEND

LOE Hoolikalt ja Hoidke tulevast viidet

1. Enne seadme kasutamist lugege kasutusjuhendit ja järgige selles sisalduvaid juhiseid. Tootja ei vastuta kahjude eest, mis on põhjustatud seadme kasutamisest vastuolus selle ettenähtud otstarbega või ebaõige käitamisega.
2. Seade on ette nähtud ainult koduseks kasutamiseks. Ärge kasutage muuks otstarbeks mitte ettenähtud otstarbel.
3. Seadet tohib ühendada ainult maandatud pistikupesaga 220-240 V ~ 50/60 Hz. Kasutusohutuse suurendamiseks ei tohiks paljusid elektriseadmeid korraga ühendada ühe elektriskeemiga.
4. Olge seadme kasutamisel eriti ettevaatlik, kui lapsed on läheduses. Ära lubage lastel seadmega mängida ja ärge lubage last ega seadet tundmatutel inimestel seda kasutada.
5. HOIATUS. Seda seadet võivad kasutada üle 8-aastased lapsed ja piiratud kehaliste, sensoorsete või vaimsete võimetega inimesed või inimesed, kellel pole seadmetest kogemusi ega teadmisi, kui seda tehakse seadme eest vastutava isiku järelevalve all. nende turvalisust või on neile antud. juhised seadme ohutuks kasutamiseks ja teadlikud seadme kasutamisega seotud ohtudest. Lapsed ei tohiks seadmetega mängida. Lapsed ei tohi koristada ega kasutajaid hooldada, kui nad pole üle 8-aastased ja neid toiminguid tehakse järelevalve all.

6. Pärast kasutamist eemaldage alati pistik pistikupesast, hoides pistikupesa käega. ÄRGE tõmmake juhtmest kinni.
7. Ärge kastke kaablit, pistikut ega kogu seadet vette ega mõnda muusse vedelikku. Ärge jätke seadet ilmastikutingimustele (vihm, päike jne) ega kasutage seda kõrge õhuniiskusega tingimustes (vannitoad, niisked haagissuvilad).
8. Kontrollige perioodiliselt toitejuhtme seisukorda. Kui toitejuhe on kahjustatud, tuleks see ohu vältimiseks asendada spetsialiseeritud remonditöökojaga.
9. Ärge kasutage seadet kahjustatud toitejuhtmega või kui see on maha kukkunud või kahjustatud või kui see ei tööta korralikult. Ärge parandage seadet ise, kuna on elektrilöögi oht. Viige kahjustatud seade ülevaatuseks või parandamiseks vastavasse hoolduskeskusesse. Mis tahes remonditöid võivad teha ainult volitatud hoolduspunktid. Valesti tehtud parandused võivad kasutajale tõsiselt ohtu kujutada.
10. Asetage seade jahedale, stabiilsele, ühtlasele pinnale eemale kuumutavatest köögiseadmetest, nagu elektripliit, gaasipõleti jne.
11. Ärge kasutage seadet tuleohtlike materjalide läheduses.
12. Toitejuhe ei tohi rippuda üle laua ääre ega puudutada kuumi pindu.
13. Ärge jätke seadet sisselülitatud või toiteadapterit pistikupesasse järelevalveta.
14. Täiendava kaitse saavutamiseks on soovitatav elektriahelasse paigaldada jääkvooluseade (RCD), mille nimivajuvool ei ületa 30 mA. Selles osas tuleks pöörduda spetsialiseeritud elektriku poole.
15. Ärge laske seadme mootoriosal märjaks saada.
16. Kui on vaja kasutada pikendusjuhet, kasutage ainult maandustihvtiga mudelit, mis sobib vähemalt 10A voolu jaoks. Pikendusjuhtmed, mis sellele nõudele ei vasta võib üle kuumeneda. Asetage juhe nii, et seda kogemata ei tõmmataks ega komistataks.
17. Seade tuleks asetada ühtlasele, temperatuurikindlale pinnale, eemale tuleohtlikest materjalidest (kardinad, kardinad, tapeet jne). Õige õhuringluse tagamiseks hoidke seadme mõlemal küljel vähemalt 10 cm ja ahju kohal vähemalt 30 cm vaba ruumi. Ärge katke ahju ventilatsiooniavasid, kuna see võib seadet üle kuumeneda ja kahjustada.
18. Ärge puudutage seadme kuumaid pindu (uks, ülemine või alumine sein ja külgseinad). Kuumade osade eemaldamiseks või puudutamiseks kasutage kaitsekindaid.
19. Toitejuhet ei tohi asetada seadme kohale ega tohi puudutada ega asuda kuumade pindade läheduses. Ärge asetage seadet pistikupesa alla.
20. Ärge sisestage seadmesse kogu seadme mahtu, kuna see võib põhjustada tulekahju ja seadme hävimist.
21. Seadmetesse ei tohi panna pappi, paberit, plasti ega muid tuleohtlikke ja sulavaid esemeid.
22. Pärast iga kasutamist puhastage seade.
23. Korpuse puhastamiseks ärge kasutage agressiivseid detergente emulsioonide, losjoonide, pastade jms kujul, sest need võivad muu hulgas eemaldada rakendatud graafilise teabe sümbolid nagu kaalud, märgised, hoiatussildid jne.
24. Ärge kasutage puhastamiseks metalltraate. Katkised traadi killud võivad kokku

puutada elektriliste osadega, mis võib põhjustada elektrilöögi ohtu.

25. Seade ei ole ette nähtud kasutamiseks väliste taimerite või eraldi kaugjuhtimissüsteemi abil.

26. Kõrge temperatuuri tõttu tuleb küpsetatud toidu eemaldamisel, kuuma rasva või muude kuumade vedelike eemaldamisel olla eriti ettevaatlik.

Töötava seadme juurdepääsetavate pindade temperatuur võib seadme töötamise ajal olla kõrge.

Ärge puudutage seadme kuumaid pindu.

Ärge kunagi liigutage seadet, kui see on sisse lülitatud või kui see on kuum.

Leviva kuumuse ja auru tõttu ei tohiks seadet panna köögikapi alla.



KIRJELDUS:

- | | | | | |
|---------------|----------------------|---------------------------|------------------|------------|
| 1. Juhtpaneel | 2. Korv | 3. Korvi vabastamise nupp | 4. Korvi käepide | 5. Põhiosa |
| 6. Pott | 7. Öhu väljalaskeava | 8. Toitejuhe | 9. Ohutusnupp | |

Kontrollpaneel:

- | | | | |
|------------------------------|------------------------------|-------------------------------|--------------------------------|
| A. Menüüvaliku nupp | B. Sisse- / väljalülitusnupp | C. Temperatuuri reguleerimise | D. Aja juhtimise reguleerimine |
| E. Ventilatori tööindikaator | F. Termostaadi tööindikaator | G. Temperatuuri / aja näit | H: Soojuse hoidmise indikaator |

Programmid:

1. Praad 2. Kana 3. Krevetid 4. Kala 5. Pizza 6. Friikartulid 7. Kook 8. Kuivad puuviljad
9. Käsitsi

Enne esimest kasutamist.

1. Eemaldage pakend, kleebised ja lisaseadmed, mis asuvad seadme välisküljel ja sees.

2. Puhastage korv (2) ja pott (6) põhjalikult kuuma veega, väikese pesuveeliku ja pehme käsnaga, seejärel pühkige need puhta, pehme lapiga.

(Ärge puhastage seadet abrasiivsete lappide ega käsnadega ega kasutage küürimispuhleid, kuna need võivad kahjustada korvi ja poti siledaid, kleepumata pindu).

3. Asetage põhikorpust (5) stabiilsele horisontaalsele pinnale, ühendage toitejuhe (8) maandatud pistikupesaga, tehase lõhnade eemaldamiseks seadmest valige esimene programm (vt seadme kasutamise peatükki).

4. Kui programm on lõpule jõudnud, eemaldage toitejuhe (8) vooluvõrgust ja korrake 2. toimingut, et see täielikult jahtuda.

Ärge peske korvi (2) ja potti (6) nõudepesumasinas.

Seadme kasutamine:

1. Hoidke käepidemest (4) kinni, tõmmake pott (6) koos korviga (2) põhikorpusest (5) (joonis 1) ja asetage see stabiilsele pinnale.

Märkus. Ärge vajutage seda tehes vabastamisnuppu (3).

2. Korvi (2) saab potist (6) eemaldada, vajutades nuppu (3), libistades eelnevalt turvanuppu (joonis 4).

3. Pange eelnevalt valmistatud tooted ostukorvi (2) ja pange põhikorpuse (5) sisse (joonis 3). Korvi täitmisel ärge ületage selle sees asuvat MAX-taset.

4. Ühendage suletud seade maandatud pistikupesaga.

5. Vajutage sisse / välja nuppu (B). Seade lülitub sisse ja annab alarmi. Kui ühtegi programmi pole valitud, läheb seade 1 minuti pärast ooterežiimi.

6. Kasutage soovitud programmi valimiseks Menüüvaliku nuppu (A) (tabel 1). Pärast programmi valimist saate temperatuuri ja aega muuta, vajutades temperatuuri reguleerimise nuppu (C) +/- ja aja reguleerimise nuppu (D) +/- . Kui seade on jahe, on soovitatav lisada küpsetusajale 3 minutit programmeeritud menüü suhtes.

Kellaaega ja temperatuuri on võimalik käsitsi valida, selleks tuleb seadistada soovitud temperatuur ja aeg ilma nuppu (A) vajutamata.

7. Pärast sobiva programmi valimist ja aja reguleerimist vajutage nuppu (B), seade hakkab tööle. Termostaadi tööindikaatori (F) ventilatori töö indikaatorituli (E) süttib. Kui seade töötab, lülitub märgutuli (F) sisse ja välja, et seade hoiaks termostaadi sobivat töötemperatuuri.

8. Kui tugitoiming on lõppenud, piiksub seade 6 korda. Seade läheb sooja režiimi hoidmiseks automaatselt sisse, süttib indikaator (H). Seade töötab 30 minutit, hoides korvi sees püsivat temperatuuri 70 ° C (2).

9. Seadme väljalülitamiseks hoidke nuppu (B) 3 sekundit all.

Nõuanded:

Paugutage toidutükid nii, et nende vahel oleks vaba kuuma õhu vool.

Seadmel on mäluprogramm. Pärast poti (6) eemaldamist programmi ajal, et kontrollida toidu tagasiside olekut, peatub seade. Pärast poti (6) uuesti sisestamist töötab seade edasi. Programmi saab peatada ka siis, kui vajutate üks kord sisse / välja nuppu (B), uuesti vajutamine jätkub.

Kui kellaaeg või temperatuur ei ole piisavad, saate alati aega või temperatuuri reguleerida, vajutades toidu täpsustamiseks aja (D) / temperatuuri (C) reguleerimisnuppu.

Soovitav on kontrollida toidu tagamise olekut ja pöörata või segada tooteid vähemalt üks kord, kui valitud programm töötab.

!! HOIATUS! Seadme sisemus on väga kuum.

Programmid:

Praad (1): programm, mida kasutatakse peamiselt valge või punase liha paksemate jaotustükkide jaoks.

Seade kuumeneb temperatuuril 180°C automaatselt 16 minutit.

Kui kellaaeg või temperatuur ei ole piisavad, saate alati aega või temperatuuri reguleerida, vajutades toidu täpsustamiseks aja (D) / temperatuuri (C) reguleerimisnuppu.

Kana (2): kana toore liha valmistamiseks kasutatav programm.

Seade kuumeneb temperatuuril 180°C automaatselt 25 minutit.

Kui kellaaeg või temperatuur ei ole piisavad, saate alati aega või temperatuuri reguleerida, vajutades toidu täpsustamiseks aja (D) / temperatuuri (C) reguleerimisnuppu.

Krevetid (3): parim väikeste mereandide, näiteks krevettide jaoks.

Seade soojeneb 12 minutit automaatselt temperatuuril 180°C.

Kui kellaaeg või temperatuur ei ole piisavad, saate alati aega või temperatuuri reguleerida, vajutades toidu täpsustamiseks aja (D) / temperatuuri (C) reguleerimisnuppu.

Kala (4): programm, mida kasutatakse kõige sagedamini külmutatud töödeldud kala või värsket kala jaoks.

Seade kuumeneb temperatuuril 180°C automaatselt 18 minutit.

Kui kellaaeg või temperatuur ei ole piisavad, saate alati aega või temperatuuri reguleerida, vajutades toidu täpsustamiseks aja (D) / temperatuuri (C) reguleerimisnuppu.

Pizza (5): programmi kasutati kõige sagedamini omatehtud pitsa küpsetamiseks.

Seade soojeneb temperatuuril 200°C automaatselt 20 minutit.

Kui kellaaeg või temperatuur ei ole piisavad, saate alati aega või temperatuuri reguleerida, vajutades toidu täpsustamiseks aja (D) / temperatuuri (C) reguleerimisnuppu.

Friikartulid (6): programm, mida kasutatakse peamiselt külmutatud friikartulite jaoks.

Seade kuumeneb temperatuuril 200°C automaatselt 17 minutit.

Kui kellaaeg või temperatuur ei ole piisavad, saate alati aega või temperatuuri reguleerida, vajutades toidu täpsustamiseks aja (D) / temperatuuri (C) reguleerimisnuppu.

Kook (7): programm, mida kasutatakse peamiselt kookide ja muffinite küpsetamiseks.

Seade kuumeneb temperatuuril 160°C automaatselt 17 minutit

Kui kellaaeg või temperatuur ei ole piisavad, saate alati aega või temperatuuri reguleerida, vajutades toidu täpsustamiseks aja (D) / temperatuuri (C) reguleerimisnuppu.

Kuivad puuviljad (8): programm puuviljade, köögiviljade, seente kuivatamiseks.

Seade kuumeneb temperatuuril 80°C automaatselt 4 tundi.

Kui kellaaeg või temperatuur ei ole piisavad, saate alati aega või temperatuuri reguleerida, vajutades toidu täpsustamiseks aja (D) / temperatuuri (C) reguleerimisnuppu.

Manuaalne programm (9). See võimaldab teil vabalt seada aega vahemikus 1 minut kuni 60 minutit ja temperatuuri vahemikus 80 °C kuni 200 °C.

SEADME PUHASTAMINE

1. Enne puhastamist eemaldage seade vooluvõrgust ja laske seadmel jahtuda.
2. Puhastage niiske, seejärel kuiva lapiga (või paberrätikuga).

3. Pintseldage raskemini eemaldatavaid jääke vähese toiduõliga ja mõne minuti pärast eemaldage see õrnalt puidust spaatliga.
4. Ärge puhastage teravate, abrasiivsete lappide ega käsnadega ega kasutage küürimispulbreid, sest need võivad kahjustada korvi ja poti siledat, kleepumatut katet.
5. Ärge kastke seadet vette.

TEHNILISED ANDMED:

Mahutavus max: 5 L

Pinge: 220-240V ~ 50 / 60Hz

Nominaalne võimsus: 1700W

Maksimaalne võimsus: 2500W



Hoolitse keskkonnakaitse eest. Kartongist pakendid vii makulatuuri. Kilekotid (PE) viska kasutatud plastiku jaoks ettenähtud mahutitesse. Kasutatud seadmed vii selleks ettenähtud kogumispunktidesse, sest seadmes leiduvad ohtlikud elemendid võivad olla kahjulikud keskkonnale. Elektriseadmed tuleb anda nii ära, et seadet ei saaks enam uuesti kasutada. Kui seadmes on patareid, tuleb need välja võtta ja anda eraldi kogumispunkti. Seadet ei tohi visata olmejäätmete konteineritesse!

(HU) MAGYAR

ÁLTALÁNOS BIZTONSÁGI FELTÉTELEK

FONTOS BIZTONSÁGI UTASÍTÁSOK

ÓVOSAN OLVASSA EL ÉS TARTSA A JÖVŐBENI REFERENCIÁT

1. A készülék használata előtt olvassa el a használati utasítást, és kövesse az abban foglalt utasításokat. A gyártó nem vállal felelősséget semmilyen kárért, amelyet a készülék rendeltetészerű használatával ellentétes használata vagy nem megfelelő működés okoz.
2. A készüléket csak háztartási használatra szánják. Ne használja más célokra, nem a rendeltetésének megfelelően.
3. A készüléket csak 220-240 V ~ 50/60 Hz földelt aljzathoz szabad csatlakoztatni. A használat biztonságának növelése érdekében sok elektromos eszközt nem szabad egyszerre csatlakoztatni egy elektromos áramkörhöz.
4. Legyen különösen óvatos, amikor a készüléket gyermekek közelében használja. Ne engedje, hogy a gyerekek játszanak a készülékkel, és ne engedje, hogy gyermekek vagy más emberek ismerjék a készüléket.
5. FIGYELMEZTETÉS: Ezt a berendezést 8 évesnél idősebb gyermekek és csökkent fizikai, érzékszervi vagy szellemi képességekkel rendelkező, vagy a berendezéssel kapcsolatos tapasztalatokkal vagy ismeretekkel nem rendelkező személyek használhatják, ha ezt a berendezésért felelős személy felügyelete mellett végzik. biztonságukat, vagy számukra biztosított utasításokat a készülék biztonságos használatáról, és tisztában vannak a használatával járó veszélyekkel. A gyermekek ne játszanak a felszereléssel. A tisztítást és a felhasználói karbantartást csak akkor végezhetik gyermekek, ha 8 évesnél idősebbek, és ezeket a tevékenységeket felügyelet mellett végzik.
6. Használat után mindig húzza ki a dugót a konnektorból, kézzel tartva a csatlakozót. NE húzza meg a vezetékét.
7. Ne merítse a kábelt, a dugót és az egész eszközt vízbe vagy bármilyen más

- foliadékba. Ne tegye ki a készüléket időjárási viszonyoknak (eső, nap, stb.), És ne használja magas páratartalmú körülmények között (fürdőszoba, nedves mobilházak).
8. Rendszeresen ellenőrizze a tápkábel állapotát. Ha a tápkábel megsérült, a veszély elkerülése érdekében szakszervizben kell kicserélni.
 9. Ne használja a készüléket sérült tápkábellel, vagy ha leesett vagy bármilyen módon sérült, vagy ha nem működik megfelelően. Ne javítsa a készüléket maga, mert fennáll az áramütés veszélye. Vigye a sérült készüléket a megfelelő szervizközpontba ellenőrzésre vagy javításra. A javításokat csak hivatalos szervezetek végezhetik. A helytelenül végzett javítások komoly veszélyt jelenthetnek a felhasználóra.
 10. Helyezze a készüléket hűvös, stabil, egyenletes felületre, távol a felmelegedő konyhai eszközöktől, például elektromos tűzhelytől, gázégőtől stb.
 11. Ne használja a készüléket gyúlékony anyagok közelében.
 12. A tápkábel nem lóghat az asztal szélén, és nem érintheti meg a forró felületeket.
 13. Ne hagyja felügyelet nélkül a készüléket bekapcsolt állapotban, vagy a hálózati adaptert az aljzatban.
 14. A további védelem érdekében tanácsos az áramkörbe egy maradékáram-eszköz (RCD) telepíteni, amelynek névleges maradékárama legfeljebb 30 mA. Ebben a tekintetben szakemberhez kell fordulni.
 15. Ne engedje, hogy a készülék motor része nedves legyen.
 16. Ha hosszabbító kábelt kell használni, akkor csak egy földelőcsappal rendelkező modellt használjon, amely legalább 10A áramerősségre alkalmas. Hosszabbító kábelek, amelyek nem felelnek meg ennek a követelménynek túlmelegedhetnek. Helyezze a zsinórt úgy, hogy véletlenül ne húzódjon vagy botoljon meg rajta.
 17. A készüléket egyenletes, hőálló felületre kell helyezni, távol a gyúlékony anyagoktól (függönyök, függönyök, tapéták stb.). A megfelelő légáramlás érdekében tartson legalább 10 cm szabad helyet a készülék mindkét oldalán és legalább 30 cm-rel a sütő felett. Ne takarja le a sütő szellőzőnyílásait, mert ezek túlmelegedhetnek és károsíthatják a készüléket.
 18. Ne érjen a készülék forró felületeihez (ajtó, felső vagy alsó fal és oldalfalak). Használjon védőkesztyűt a forró alkatrészek eltávolításához vagy megérintéséhez.
 19. A tápkábelt nem szabad a készülék fölé helyezni, és nem érintkezhet forró felületekkel vagy azok közelében. Ne helyezze a készüléket elektromos aljzat alá.
 20. Ne helyezze a készülék teljes térfogatát a készülékbe, mert ez tüzet és a készülék megsemmisülését okozhatja.
 21. A berendezésbe nem szabad kartont, papírt, műanyagot és más gyúlékony és olvadó tárgyakat elhelyezni.
 22. Minden használat után tisztítsa meg a készüléket.
 23. A ház tisztításához ne használjon agresszív mosószereket emulziók, krémek, paszták stb. Formájában, mert többek között eltávolíthatják az alkalmazott grafikus információs szimbólumokat, például mérlegeket, jelöléseket, figyelmeztető jeleket stb.

24. Tisztításhoz ne használjon fémhuzalt. A törött huzaltöredékek érintkezésbe kerülhetnek elektromos alkatrészekkel, ami áramütés veszélyét jelentheti.

25. A berendezést nem úgy tervezték, hogy külső időzítőkkal vagy külön távvezérlő rendszerrel működjön.

26. A magas hőmérséklet miatt különös gonddal kell eljárni a sült étel eltávolításakor, a forró zsír vagy más forró folyadék eltávolításakor.

A kezelőeszköz hozzáférhető felületeinek hőmérséklete magas lehet, amikor a berendezés működik.

Ne érjen a készülék forró felületéhez.

Soha ne mozgassa a készüléket, ha be van kapcsolva, vagy ha forró.

A terjedő hő és gőz miatt a készüléket nem szabad konyhaszekrény alá tenni.



LEÍRÁS:

- | | | | | |
|----------------|---------------|---------------------|--------------------|------------|
| 1. Vezérlőpult | 2. Kosár | 3. Kosárkioldó gomb | 4. Kosárfogantyú | 5. Fő test |
| 6. Fazék | 7. Légkimenet | 8. Tápkábel | 9. Biztonsági gomb | |

Vezérlőpult:

- | | | | | |
|------------------------------|--------------------------------|----------------------------|--------------------|-------------------------|
| A. Menüválasztó gomb | B. Be / Ki gomb | C. Hőmérséklet-szabályozás | D. Idő-szabályozás | E. Ventilátor üzemjelző |
| F. Termosztát működési jelző | G. Hőmérséklet / idő kijelzése | H. Meleg tartás jelző | | |

Programok:

- | | | | | | | | |
|----------|-----------|---------------|--------|----------|------------------|-------------|--------------------|
| 1. Steak | 2. Csirke | 3. Garnélarák | 4. Hal | 5. Pizza | 6. Hasábburgonya | 7. Sütemény | 8. Száraz gyümölcs |
| 9. Kézi | | | | | | | |

Az első használat előtt.

1. Távolítsa el a csomagolást, matricákat és kiegészítőket, amelyek a készüléken kívül és belül találhatóak.

2. Alaposan tisztítsa meg a kosarat (2) és az edényt (6) forró vízzel, kevés mosogatószerrel és puha szivaccsal, majd törölje le őket tiszta, puha ruhával.

(Ne tisztítsa a készüléket dörzsölő kendővel vagy szivaccsal, és ne használjon súrolóport, mert ezek károsíthatják a kosár és a fazék sima, tapadámentes felületét).

3. Helyezze a fő testet (5) egy stabil vízszintes felületre, csatlakoztassa a tápkábelt (8) egy földelt aljzathoz, válassza ki az első programot (lásd a készülék használatáról szóló részt), hogy eltávolítsa a gyári szagokat a készülékről.

4. Amikor a program befejeződött, húzza ki a tápkábelt (8), majd ismétlje meg a 2. lépést a tisztításhoz, ha teljesen kihűlt.

Ne mossa a kosarat (2) és az edényt (6) a mosogatógépben.

A készülék használata:

1. A fogantyút (4) fogva húzza ki az edényt (6) a kosárral (2) a főtestről (5) (1. ábra), és tegye stabil felületre. Megjegyzés: Ennek során ne nyomja meg a kioldógombot (3).

2. A kosarat (2) a gomb (3) megnyomásával, a biztonsági gomb előzetes csúsztatásával (4. ábra) lehet eltávolítani az edényből (6).

3. Helyezze a korábban elkészített termékeket a kosárba (2), és tegye a fő testbe (5) (3. ábra). A kosár feltöltésekor ne lépje túl a benne található MAX szintet.

4. Csatlakoztassa a zárt eszközt egy földelt hálózati aljzathoz.

5. Nyomja meg a be / ki gombot (B). A készülék bekapcsol és riaszt. Ha nincs kiválasztva program, akkor a készülék 1 perc után készenléti állapotba kerül.

6. A menüválasztó gombbal (A) válassza ki a kívánt programot (1. táblázat). A program kiválasztása után megváltoztathatja a hőmérsékletet és az időt a hőmérséklet-beállító gomb (C) +/- és az időbeállítás gomb (D) +/- megnyomásával. Ha a készülék hűvös, javasoljuk, hogy 3 percet adjon a főzési időhöz, a programozott menühöz képest.

Manuálisan kiválaszthatja az időt és a hőmérsékletet, ehhez be kell állítani a kívánt hőmérsékletet és időt az (A) gomb megnyomása nélkül.

7. A megfelelő program kiválasztása és az idő beállítása után nyomja meg a gombot (B), a készülék elkezd dolgozni. A termosztát üzemmód jelzőjének (F) a ventilátor működésének jelzőfénye (E) kigyullad. Amíg a készülék működik, a jelzőfény (F) be- és kikapcsol, hogy a készülék fenntartsa a termosztát megfelelő üzemi hőmérsékletét.

8. A háttérművelet befejezése után a készülék 6-szor csipog. A készülék automatikusan bekapcsol meleg állapotban, a jelzőfény (H) világitani kezd. A készülék 30 percig fog működni, állandó 70 °C hőmérsékletet tartva a kosárban (2).

9. A készülék kikapcsolásához tartsa lenyomva a gombot (B) 3 másodpercig.

Tippek:

Az ételdarabokat úgy rendezze el, hogy szabad forró levegő áramlása legyen közöttük.

A készülék memória programot kapott. Miután az edényt (6) eltávolította a program során, hogy ellenőrizze az élelmiszer-alaphelyzetet, a készülék leáll. Az edény (6) újbóli behelyezése után a készülék tovább működik. A program szüneteltethető a Be / Ki gomb (B) egyszeri megnyomásával is, az újbóli megnyomás folytatódik.

Ha az idő vagy a hőmérséklet nem elegendő, az idő finomításához mindig beállíthatja az időt vagy a hőmérsékletet az idő (D) / hőmérséklet (C) gomb megnyomásával.

Javasoljuk, hogy ellenőrizze az élelmiszer-alaphelyzetet, és legalább egyszer fordítsa meg vagy keverje meg a termékeket, amíg a kiválasztott program fut.

!!FIGYELEM!! A készülék belseje nagyon forró.

Programok:

Steak (1): Program, amelyet főleg fehér vagy vörös hús vastagabb darabjaira használnak.

A készülék 16 percig automatikusan 180°C-on melegszik.

Ha az idő vagy a hőmérséklet nem elegendő, az idő finomításához mindig beállíthatja az időt vagy a hőmérsékletet az idő (D) / hőmérséklet (C) gomb megnyomásával.

Csirke (2): A nyers csirkehús elkészítésére használt program.

A készülék 25 percig automatikusan 180°C-on melegszik.

Ha az idő vagy a hőmérséklet nem elegendő, az idő finomításához mindig beállíthatja az időt vagy a hőmérsékletet az idő (D) / hőmérséklet (C) gomb megnyomásával.

Garnélarák (3): Legjobb kis tenger gyümölcseihez, például garnélarákhoz.

A készülék 12 percig automatikusan 180°C-on melegszik.

Ha az idő vagy a hőmérséklet nem elegendő, az idő finomításához mindig beállíthatja az időt vagy a hőmérsékletet az idő (D) / hőmérséklet (C) gomb megnyomásával.

Hal (4): A program leggyakrabban fagyasztott feldolgozott halakhoz vagy friss halakhoz használható.

A készülék 18 percig automatikusan 180°C-on melegszik.

Ha az idő vagy a hőmérséklet nem elegendő, az idő finomításához mindig beállíthatja az időt vagy a hőmérsékletet az idő (D) / hőmérséklet (C) gomb megnyomásával.

Pizza (5): A program leggyakrabban házi pizzát sütött.

A készülék 20 percig automatikusan 200°C-on melegszik.

Ha az idő vagy a hőmérséklet nem elegendő, az idő finomításához mindig beállíthatja az időt vagy a hőmérsékletet az idő (D) / hőmérséklet (C) gomb megnyomásával.

Hasábburgonya (6): Főleg fagyasztott hasábburgonyához használják.

A készülék 17 percig automatikusan 200°C-on melegszik.

Ha az idő vagy a hőmérséklet nem elegendő, az idő finomításához mindig beállíthatja az időt vagy a hőmérsékletet az idő (D) / hőmérséklet (C) gomb megnyomásával.

Torta (7): Főleg sütemények és muffinok sütésére használt program.

A készülék 17 percig automatikusan 160°C-on melegszik.

Ha az idő vagy a hőmérséklet nem elegendő, az idő finomításához mindig beállíthatja az időt vagy a hőmérsékletet az idő (D) / hőmérséklet (C) gomb megnyomásával.

Száraz gyümölcs (8): Program gyümölcs, zöldség, gomba szárítására.

A készülék 4 órán keresztül automatikusan 80°C-on melegszik.

Ha az idő vagy a hőmérséklet nem elegendő, az idő finomításához mindig beállíthatja az időt vagy a hőmérsékletet az idő (D) / hőmérséklet (C) gomb megnyomásával.

Manuális program (9). Lehetővé teszi az idő szabad beállítását 1 perc és 60 perc közötti tartományban, és a hőmérsékletet 80 ° C és 200 ° C között.

A KÉSZÜLÉK TISZTÍTÁSA

1. Tisztítás előtt húzza ki a készüléket a konnektorból, és hagyja lehűlni.
2. Tisztítsa meg nedves, majd száraz ruhával (vagy papírtörővel).
3. A nehezebben eltávolítható maradványokat ecsetelje meg kevés étolajjal, és néhány perc múlva óvatosan távolítsa el fából készült spatulával.
4. Ne tisztítsa éles, dörszölő kendővel vagy szivaccsal, és ne használjon súrolóport, mert ezek károsíthatják a kosár és a fazék sima, tapadásmentes bevonatát.
5. Ne merítse a készüléket vízbe.

MŰSZAKI ADATOK:

Max. Űrtartalom: 5 L

Feszültség: 220-240V ~ 50 / 60Hz

Teljesítmény névleges: 1700W

Teljesítmény: 2500W



Törődünk a természeti környezetért. Papír csomagokat kérünk adjanak át a papírhulladékra. Polietilén zacskókat (PE) dobjanak ki a műanyag tartályba. Kimerült gépe vissza kell adni a megfelelő tároló pontjához, mert a gépben levők veszélyes részek, veszedelmesek lehet a környezetnek. Az elektromos gép így kell visszaadni, hogy korlátozzon a felhasználását. Ha az elemek vannak a gépben, ki kell húzni ezeket és a visszakelladni külön tároló pontjához.

(BS) BOSANSKI

OPŠTI USLOVI BEZBEDNOSTI

VAŽNE UPUTE O SIGURNOSTI

PAŽLJIVO PROČITAJTE I DRŽITE U budućnosti

1. Prije upotrebe uređaja, pročitajte upute za uporabu i slijedite upute u njima. Proizvođač nije odgovoran za bilo kakvu štetu nastalu upotrebom uređaja suprotno nameni ili nepravilnim radom.
2. Uređaj je namijenjen samo za kućnu upotrebu. Ne upotrebljavajte u druge svrhe koje nisu u skladu sa predviđenom svrhom.
3. Uređaj smije biti priključen samo na uzemljenu utičnicu 220-240 V ~ 50/60 Hz. Da bi se povećala sigurnost upotrebe, mnogi električni uređaji ne bi trebali biti istovremeno povezani na jedan električni krug.
4. Budite posebno oprezni kada koristite uređaj kada su djeca u blizini. Nemoj dopustiti djeci da se igraju uređajem i ne dopustite djeci ili ljudima koji nisu upoznati s uređajem da ga koriste.
5. UPOZORENJE: Ovu opremu mogu koristiti djeca starija od 8 godina i osobe smanjenih fizičkih, senzornih ili mentalnih sposobnosti ili osobe bez iskustva ili znanja o opremi, ako se to radi pod nadzorom osobe odgovorne za svoju sigurnost ili im je osigurana. uputstva o sigurnoj upotrebi uređaja i svjesni ste opasnosti povezane s njegovom upotrebom. Djeca se ne bi trebala igrati sa opremom. Čišćenje i održavanje korisnika ne smiju vršiti djeca osim ako su starija od 8 godina i ako se te aktivnosti obavljaju pod nadzorom.
6. Uvijek izvadite utikač iz utičnice nakon upotrebe, držeći utičnicu rukom. NEMOJTE povlačiti kabl.
7. Ne potapajte kabl, utikač i čitav uređaj u vodu ili bilo koju drugu tečnost. Ne izlažite uređaj vremenskim uvjetima (kiša, sunce itd.) Niti ga koristite u uvjetima visoke vlažnosti (kupaonice, vlažne mobilne kućice).
8. Povremeno provjeravajte stanje kabla za napajanje. Ako je kabl za napajanje

oštećen, treba ga zamijeniti u specijaliziranoj servisnoj radionici kako bi se izbjegla opasnost.

9. Ne koristite aparat sa oštećenim kabelom za napajanje ili ako je pao ili oštećen na bilo koji način ili ako ne radi ispravno. Ne popravljajte uređaj sami jer postoji opasnost od strujnog udara. Onesite oštećeni uređaj u odgovarajući servisni centar na pregled ili popravak. Popravke mogu izvoditi samo ovlašteni servisni centri. Nepravilno izvedeni popravci mogu ozbiljno ugroziti korisnika.

10. Postavite uređaj na hladnu, stabilnu, ujednačenu površinu, dalje od bilo kakvih kuhinjskih uređaja koji se zagrijevaju, poput električnog štednjaka, plinskog gorionika itd.

11. Ne koristite uređaj u blizini zapaljivih materijala.

12. Kabel za napajanje ne smije visjeti preko ivice stola niti dodirivati vruće površine.

13. Ne ostavljajte uređaj uključen ili adapter za napajanje u utičnici bez nadzora.

14. Za dodatnu zaštitu poželjno je u električni krug ugraditi uređaj za preostalu struju (RCD) s nazivnom zaostalom strujom koja ne prelazi 30 mA. S tim u vezi treba se obratiti specijalistu električaru.

15. Ne dozvolite da se motorni dio uređaja smoči.

16. Ako je potrebno koristiti produžni kabel, koristite model samo sa uzemljivačem, pogodan za struju od najmanje 10A. Produžni kablovi koji ne udovoljavaju ovom zahtjevu može se pregrijati. Postavite kabel tako da ga slučajno ne povučete ili spotaknete.

17. Uređaj treba postaviti na ravnu površinu otpornu na temperaturu, dalje od zapaljivih materijala (zavese, zavese, tapete itd.). Za pravilnu cirkulaciju zraka, imajte slobodan prostor od najmanje 10 cm sa svake strane uređaja i najmanje 30 cm iznad pećnice. Ne prekrivajte ventilacijske otvore pećnice jer se to može pregrijati i oštetiti uređaj.

18. Ne dodirujte vruće površine uređaja (vrata, gornji ili donji zid i bočne zidove). Koristite zaštitne rukavice za uklanjanje ili dodirivanje vrućih dijelova.

19. Kabel za napajanje ne smije biti postavljen iznad uređaja i ne smije dodirivati niti ležati u blizini vrućih površina. Ne stavljajte uređaj pod električnu utičnicu.

20. Ne umetajte čitav volumen uređaja u uređaj, jer to može dovesti do požara i uništenja uređaja.

21. Karton, papir, plastika i drugi zapaljivi i topljivi predmeti ne smiju se stavljati u opremu.

22. Očistite uređaj nakon svake upotrebe.

23. Za čišćenje kućišta nemojte koristiti agresivne deterdžente u obliku emulzija, losiona, pasta itd., Jer oni mogu, između ostalog, ukloniti primijenjene grafičke informativne simbole poput vage, oznaka, znakova upozorenja itd.

24. Ne koristite metalne žice za čišćenje. Slomljeni fragmenti žice mogu doći u kontakt s električnim dijelovima, što predstavlja rizik od strujnog udara.

25. Oprema nije dizajnirana za rad pomoću vanjskih tajmera ili odvojenog sistema daljinskog upravljanja.

26. Zbog visoke temperature, posebnu pažnju treba obratiti prilikom uklanjanja pečene hrane, uklanjanja vruće masti ili drugih vrućih tečnosti.

Temperatura pristupačnih površina operativnog uređaja može biti visoka dok oprema radi.

Ne dodirujte vruće površine uređaja.

Nikada ne mičite uređaj kada je uključen ili kad je vruć.

Zbog širenja toplote i pare uređaj ne treba stavljati ispod kuhinjskog ormarića.



OPIS:

- | | | | | |
|--------------------|------------------|-------------------------------|--------------------|-------------------|
| 1. Kontrolna ploča | 2. Košara | 3. Dugme za otpuštanje košare | 4. Ručka košare | 5. Glavno kućište |
| 6. Posuda | 7. Izlaz za zrak | 8. Kabel za napajanje | 9. Sigurnosni gumb | |

Kontrolna tabla:

- | | | | |
|-------------------------------|--|---------------------------------|----------------------------------|
| A. Tipka za odabir izbornika | B. Tipka za uključivanje / isključivanje | C. Regulacija temperature | D. Regulacija regulacije vremena |
| E. Indikator rada ventilatora | F. Indikator rada termostata | G. Prikaz temperature / vremena | H. Indikator održavanja topline |

Programi:

1. odrezak
2. piletina
3. račići
4. riba
5. pica
6. pomfrit
7. kolač
8. suho voće
9. Priručnik

Pre prve upotrebe.

1. Uklonite ambalažu, naljepnice i dodatke koji su izvan i unutar uređaja.

2. Košaricu (2) i lonac (6) temeljito očistite vrućom vodom, malo sredstva za pranje i mekom spužvom, a zatim ih obrišite čistom, mekom krpom.

(Uređaj ne čistite abrazivnim krpama ili spužvama ili koristite praške za ribanje jer mogu oštetiti glatke, neprianjajuće površine košare i lonca).

3 Postavite glavno kućište (5) na stabilnu vodoravnu površinu, spojite kabl za napajanje (8) u uzemljenu utičnicu, odaberite prvi program (pogledajte odeljak o upotrebi uređaja) kako biste uklonili fabričke mirise sa uređaja.

4. Kada je program završen, izvucite kabel za napajanje (8) i ponovite korak 2 da biste ga ponovo očistili kada se potpuno ohladi.

Košaricu (2) i lonac (6) ne perite u perilici posuđa.

Korištenje uređaja:

1. Držeći ručku (4), izvucite lonac (6) zajedno sa košarom (2) sa glavnog tela (5) (sl. 1) i postavite ga na stabilnu površinu. Napomena: Nemojte pritisnati dugme za otpuštanje (3) dok to radite.

2. Košaricu (2) možete izvaditi iz lonca (6) pritiskom na dugme (3), prethodno pomicanjem sigurnosnog dugmeta (slika 4).

3. Stavite prethodno pripremljene proizvode u korpu (2) i stavite ih u glavni deo (5) (slika 3). Pri punjenju košare, ne prelazite MAX nivo koji se nalazi u njoj.

4. Spojite zatvoreni uređaj na uzemljenu utičnicu.

5. Pritisnite tipku za uključivanje / isključivanje (B). Uređaj se uključuje i oglašava alarm. Ako nije odabran nijedan program, uređaj će nakon 1 minute preći u stanje pripravnosti.

6. Pomoću gumba za odabir izbornika (A) odaberite željeni program (tablica 1). Nakon odabira programa, možete promijeniti temperaturu i vrijeme pritiskom na tipku za podešavanje temperature (C) +/- i tipku za podešavanje vremena (D) +/- . Ako je uređaj hladan, preporučuje se dodavanje 3 minute vremenu kuhanja u odnosu na programirani meni.

Moguće je ručno odabrati vrijeme i temperaturu, a za to se mora postaviti željena temperatura i vrijeme bez pritiskanja tipke (A).

7. Nakon odabira odgovarajućeg programa i podešavanja vremena, pritisnite tipku (B), uređaj će početi raditi. Svjetliti će indikatorna lampica (E) rada ventilatora za indikator rada termostata (F). Dok uređaj radi, indikatorna lampica (F) će se uključiti i isključiti za uređaj koji održava odgovarajuću radnu temperaturu termostata.

8. Kada se završi operacija sigurnosnog kopiranja, uređaj će zazvučati 6 puta. Uređaj će automatski ući u režim zagrijavanja, indikator (H) će zasvijetliti. Uređaj će raditi 30 minuta, održavajući konstantnu temperaturu od 70 °C unutar korpe (2).

9. Da biste isključili uređaj, držite pritisnuto dugme (B) 3 sekunde.

Savjeti:

Komade hrane rasporedite na takav način da između njih postoji slobodan protok vrućeg zraka.

Uređaj ima memorijski program. Nakon uklanjanja lonca (6) tokom programa radi provjere statusa podmirivanja hrane, uređaj će se zaustaviti. Nakon ponovnog umetanja lonca (6), uređaj će nastaviti raditi. Program se također može pauzirati pritiskom na tipku za uključivanje / isključivanje (B) jednom, a ponovnim pritiskom nastaviti ćete.

Ako vrijeme ili temperatura nisu dovoljni, uvijek možete prilagoditi vrijeme ili temperaturu pritiskom na tipku za podešavanje vremena (D) / temperature (C) da biste pročistili hranu.

Preporučuje se provjeriti status podloge za hranu i obrnuti ili promiješati proizvode barem jednom dok je odabrani program pokrenut.

!! UPOZORENJE !! Unutrašnjost uređaja je vrlo vruća.

Programi:

Odrezak (1): Program koji se uglavnom koristi za deblje komade bijelog ili crvenog mesa.

Uređaj će se automatski zagrijavati na 180 ° C 16 minuta.

Ako vrijeme ili temperatura nisu dovoljni, uvijek možete prilagoditi vrijeme ili temperaturu pritiskom na tipku za podešavanje vremena (D) / temperature (C) da biste pročistili hranu.

Piletina (2): Program koji se koristi za pripremu sirovog pilećeg mesa.

Uređaj će se automatski zagrijavati na 180 ° C tokom 25 minuta.

Ako vrijeme ili temperatura nisu dovoljni, uvijek možete prilagoditi vrijeme ili temperaturu pritiskom na tipku za podešavanje vremena (D) / temperature (C) da biste pročistili hranu.

Škampi (3): Najbolje za male morske plodove kao što su škampi.

Uređaj će se automatski zagrijavati na 180 ° C 12 minuta.

Ako vrijeme ili temperatura nisu dovoljni, uvijek možete prilagoditi vrijeme ili temperaturu pritiskom na tipku za podešavanje vremena (D) / temperature (C) da biste pročistili hranu.

Riba (4): Program koji se najčešće koristi za smrznutu prerađenu ribu ili svježu ribu.

Uređaj će se automatski zagrijavati na 180 ° C tokom 18 minuta.

Ako vrijeme ili temperatura nisu dovoljni, uvijek možete prilagoditi vrijeme ili temperaturu pritiskom na tipku za podešavanje vremena (D) / temperature (C) da biste pročistili hranu.

Pizza (5): Program koji se najčešće koristi za pečenje domaće pizze.

Uređaj će se automatski zagrijavati na 200 ° C 20 minuta.

Ako vrijeme ili temperatura nisu dovoljni, uvijek možete prilagoditi vrijeme ili temperaturu pritiskom na tipku za podešavanje vremena (D) / temperature (C) da biste pročistili hranu.

Pomfrit (6): Program koji se uglavnom koristi za smrznuti pomfrit.

Uređaj će se automatski zagrijavati na 200 ° C tokom 17 minuta.

Ako vrijeme ili temperatura nisu dovoljni, uvijek možete prilagoditi vrijeme ili temperaturu pritiskom na tipku za podešavanje vremena (D) / temperature (C) da biste pročistili hranu.

Torta (7): Program koji se uglavnom koristi za pečenje kolača i muffina.

Uređaj će se automatski zagrijavati na 160°C tokom 17 minuta

Ako vrijeme ili temperatura nisu dovoljni, uvijek možete prilagoditi vrijeme ili temperaturu pritiskom na tipku za podešavanje vremena (D) / temperature (C) da biste pročistili hranu.

Suvo voće (8): Program sušenja voća, povrća, gljiva.

Uređaj će se automatski zagrijavati na 80 ° C 4 sata.

Ako vrijeme ili temperatura nisu dovoljni, uvijek možete prilagoditi vrijeme ili temperaturu pritiskom na tipku za podešavanje vremena (D) / temperature (C) da biste pročistili hranu.

Ručni program (9). Omogućava vam slobodno podešavanje vremena u rasponu od 1 minute do 60 minuta i temperature u rasponu od 80 ° C do 200 ° C.

ČIŠĆENJE UREĐAJA

1. Isključite uređaj iz električne utičnice i pustite da se ohladi prije čišćenja.
2. Očistite vlažnom, a zatim suvom krpom (ili papirnatim ubrusom).
3. Teže ukloniti ostatke premažite s malo jestivog ulja i nakon nekoliko minuta lagano ga uklonite drvenom lopaticom.
4. Ne čistite oštrim, abrazivnim krpama ili spužvama ili upotrebljavajte praške za ribanje jer mogu oštetiti glatku, neprianjajuću prevlaku košare i lonca.
5. Ne uranjajte uređaj u vodu.

TEHNIČKI PODACI:

Kapacitet max: 5 L

Napon: 220-240V ~ 50 / 60Hz

Nazivna snaga: 1700W

Maksimalna snaga: 2500W



Brinući za okoliš. Molimo Vas da kartonska pakovanja odnesete u otkup otpadnog papira. Polietilenske džakove (PE) bacajte u kontejner za plastiku. Iskorišćen uređaj treba odneti na odgovarajuću deponiju, jer opasni sastojci koji se u njemu nalaze, mogu biti opasni za okoliš. Električni uređaj treba odneti na način, koji ograničava njegovu ponovnu upotrebu i korištenje. Ako se u uređaju nalaze baterije, treba ih izvaditi i odvojeno predati na deponiju. **Uređaj se ne smije bacati u kontejner za komunalni otpad!!**

CONDIȚII GENERALE DE SIGURANȚĂ**INSTRUCȚIUNI DE SIGURANȚĂ IMPORTANTE****CITIȚI CU ATENȚIE ȘI PĂSTRAȚI PENTRU REFERINȚE VIITOARE**

1. Înainte de a utiliza dispozitivul, citiți instrucțiunile de utilizare și urmați instrucțiunile conținute în acesta. Producătorul nu este răspunzător pentru daunele cauzate de utilizarea dispozitivului contrar utilizării intenționate sau a funcționării necorespunzătoare.
2. Aparatul este destinat exclusiv uzului casnic. Nu utilizați în alte scopuri care nu sunt conforme cu scopul propus.
3. Dispozitivul trebuie să fie conectat doar la o priză cu împământare 220-240 V ~ 50/60 Hz. Pentru a crește siguranța utilizării, multe dispozitive electrice nu trebuie conectate simultan la un singur circuit electric.
4. Fiți deosebit de atenți atunci când utilizați dispozitivul atunci când copiii se află în apropiere. Nu faceți permiteți copiilor să se joace cu dispozitivul și nu permiteți copiilor sau persoanelor care nu sunt familiarizați cu dispozitivul să îl folosească.
5. **AVERTISMENT:** Acest echipament poate fi utilizat de copii cu vârsta peste 8 ani și de persoane cu abilități fizice, senzoriale sau mentale reduse sau persoane fără experiență sau cunoștințe despre echipament, dacă acest lucru se face sub supravegherea unei persoane responsabile de siguranța lor sau le-a fost asigurată. Instrucțiunile privind utilizarea în siguranță a dispozitivului și sunt conștienți de pericolele asociate cu utilizarea acestuia. Copiii nu trebuie să se joace cu echipamentul. Curățarea și întreținerea utilizatorului nu trebuie efectuate de copii decât dacă au peste 8 ani și aceste activități sunt efectuate sub supraveghere.
6. Scoateți întotdeauna ștecherul din priză după utilizare, ținând priza cu mâna. NU trageți de cablu.
7. Nu introduceți cablul, fișa și întregul dispozitiv în apă sau în orice alt lichid. Nu expuneți dispozitivul la condiții meteorologice (ploaie, soare etc.) și nu îl folosiți în condiții de umiditate ridicată (băi, case mobile umede).
8. Verificați periodic starea cablului de alimentare. Dacă cablul de alimentare este deteriorat, acesta trebuie înlocuit de un atelier de reparații specializat pentru a evita pericolele.
9. Nu utilizați aparatul cu un cablu de alimentare deteriorat sau dacă a fost scăpat sau deteriorat în vreun fel sau dacă nu funcționează corect. Nu reparați singur dispozitivul, deoarece există riscul de electrocutare. Luați dispozitivul deteriorat la un centru de service adecvat pentru inspecție sau reparații. Orice reparații pot fi efectuate numai de punctele de service autorizate. Reparațiile efectuate incorect pot reprezenta o amenințare gravă pentru utilizator.
10. Așezați dispozitivul pe o suprafață rece, stabilă, uniformă, departe de orice aparat de bucătărie care se încălzește, cum ar fi aragaz electric, arzător cu gaz etc.
11. Nu utilizați dispozitivul lângă materiale inflamabile.

12. Cablul de alimentare nu trebuie să atârne peste marginea mesei sau să atingă suprafețe fierbinți.
 13. Nu lăsați dispozitivul pornit sau adaptorul de alimentare în priză nesupravegheat.
 14. Pentru protecție suplimentară, este recomandabil să instalați un dispozitiv de curent rezidual (RCD) în circuitul electric cu un curent rezidual nominal care să nu depășească 30 mA. În acest sens, ar trebui consultat un electrician specialist.
 15. Nu permiteți părții motorului dispozitivului să se ude.
 16. Dacă este necesar să utilizați un cablu prelungitor, utilizați doar un model cu știft de împământare, potrivit pentru un curent de cel puțin 10A. Extensii care nu îndeplinesc această cerință se poate supraîncălzi. Așezați cablul astfel încât să nu fie tras accidental sau împiedicat peste el.
 17. Dispozitivul trebuie așezat pe o suprafață uniformă, rezistentă la temperatură, departe de materialele inflamabile (perdele, perdele, tapet etc.). Pentru o circulație adecvată a aerului, păstrați un spațiu liber de cel puțin 10 cm pe fiecare parte a aparatului și cel puțin 30 cm deasupra cuptorului. Nu acoperiți orificiile de ventilație ale cuptorului, deoarece acestea pot supraîncălzi și pot deteriora aparatul.
 18. Nu atingeți suprafețele fierbinți ale dispozitivului (ușă, peretele superior sau inferior și pereții laterali). Folosiți mănuși de protecție pentru a îndepărta sau atinge orice piese fierbinți.
 19. Cablul de alimentare nu trebuie așezat deasupra dispozitivului și nu trebuie să se atingă sau să se afle lângă suprafețe fierbinți. Nu așezați dispozitivul sub o priză electrică.
 20. Nu introduceți întregul volum al dispozitivului în dispozitiv, deoarece acest lucru poate duce la incendiu și distrugerea acestuia.
 21. Cartonul, hârtia, plasticul și alte obiecte inflamabile și fuzibile nu trebuie așezate în echipament.
 22. Curățați dispozitivul după fiecare utilizare.
 23. Pentru curățarea carcasei, nu utilizați detergenți agresivi sub formă de emulsii, loțiuni, paste etc., deoarece pot, printre altele, să elimine simbolurile de informații grafice aplicate precum cântare, marcaje, semne de avertizare etc.
 24. Nu folosiți fire metalice pentru curățare. Fragmentele de sârmă rupte pot intra în contact cu piesele electrice, putând prezenta un risc de electrocutare.
 25. Echipamentul nu este conceput pentru a fi acționat prin intermediul temporizatoarelor externe sau a unui sistem de telecomandă separat.
 26. Datorită temperaturii ridicate, trebuie acordată o atenție deosebită la îndepărtarea alimentelor coapte, la îndepărtarea grăsimilor fierbinți sau a altor lichide fierbinți. Temperatura suprafețelor accesibile ale dispozitivului de operare poate fi ridicată atunci când echipamentul este în funcțiune.
- Nu atingeți suprafețele fierbinți ale dispozitivului.
- Nu mișcați niciodată dispozitivul când este pornit sau când este fierbinte.



Datorită căldurii și aburului, dispozitivul nu trebuie așezat sub un dulap de bucătărie.

DESCRIERE:

1. Panou de control
2. Coș
3. Buton de eliberare coș
4. Mâner coș
5. Corp principal
6. Oală
7. Priză de aer
8. Cablu de alimentare
9. Buton de siguranță

Panou de control:

- A. Buton de selectare a meniului B. Buton de pornire / oprire C. Reglarea controlului temperaturii
D. Reglarea controlului timpului E. Indicator de funcționare a ventilatorului F. Indicator de funcționare a termostatului
G. Afișare a temperaturii / timpului H. Indicator mențineți cald

Programe:

1. Friptură
2. Pui
3. Creveți
4. Pește
5. Pizza
6. Cartofi prăjiți
7. Tort
8. Fructe uscate
9. Manual

Înainte de prima utilizare.

1. Scoateți ambalajele, autocolantele și accesoriile care se află în exteriorul și în interiorul dispozitivului.
2. Curățați temeinic coșul (2) și oala (6) cu apă fierbinte, puțin lichid de spălat și un burete moale, apoi ștergeți-le cu o cârpă curată și moale.
(Nu curățați dispozitivul cu cârpe sau bureți abrazivi și nu folosiți pulberi de curățat, deoarece acestea pot deteriora suprafețele netede și antiaderente ale coșului și ale vasului).
3. Așezați corpul principal (5) pe o suprafață orizontală stabilă, conectați cablul de alimentare (8) la o priză de împământare, selectați primul program (consultați secțiunea despre utilizarea dispozitivului) pentru a elimina mirosurile din fabrică de pe dispozitiv.
4. Când programul este finalizat, deconectați cablul de alimentare (8) și repetați pasul 2 pentru al curăța din nou când este complet rece.

Nu spălați coșul (2) și oala (6) în mașina de spălat vase.

Utilizarea dispozitivului:

1. Ținând mânerul (4), trageți vasul (6) împreună cu coșul (2) din corpul principal (5) (fig.1) și așezați-l pe o suprafață stabilă. Notă: Nu apăsați butonul de eliberare (3) în timp ce faceți acest lucru.
2. Coșul (2) poate fi scos din oală (6) prin apăsarea butonului (3), glisând anterior butonul de siguranță (fig. 4).
3. Așezați produsele pregătite anterior în coș (2) și puneți-le în corpul principal (5) (fig. 3). La umplerea coșului, nu depășiți nivelul MAX situat în interiorul acestuia.
4. Conectați dispozitivul închis la o priză de împământare.
5. Apăsați butonul de pornire / oprire (B). Dispozitivul pornește și sună o alarmă. Dacă nu a fost selectat niciun program, dispozitivul va intra în modul de așteptare după 1 minut.
6. Folosiți butonul de selectare a meniului (A) pentru a selecta programul dorit (tabelul 1). După selectarea programului, puteți modifica temperatura și timpul apăsând butonul de reglare a temperaturii (C) +/- și butonul de reglare a timpului (D) +/- . Se recomandă adăugarea a 3 minute la timpul de gătire, în raport cu meniul programat, dacă dispozitivul este rece.
Este posibil să selectați manual ora și temperatura, pentru a face acest lucru trebuie setate temperatura și timpul dorit fără a apăsa butonul (A).
7. După selectarea programului corespunzător și reglarea timpului, apăsați butonul (B), dispozitivul va începe să funcționeze. Indicatorul luminos (E) al funcționării ventilatorului pentru indicatorul de funcționare al termostatului (F) se va aprinde. În timp ce dispozitivul funcționează, indicatorul luminos (F) se va aprinde și se va stinge pentru ca dispozitivul să mențină temperatura de funcționare adecvată a termostatului.
8. Când operația de backing este terminată, dispozitivul va emite un semnal sonor de 6 ori. Dispozitivul va intra automat pentru a păstra modul cald, indicatorul (H) se va aprinde. Dispozitivul va funcționa 30 de minute, menținând o temperatură constantă de 70 °C în interiorul coșului (2).
9. Pentru a opri dispozitivul, țineți apăsat butonul (B) timp de 3 secunde.

Sfaturi:

Aranjați bucățile alimentare în așa fel încât să existe un flux liber de aer fierbinte între ele.

Dispozitivul are program de memorie. După scoaterea vasului (6) în timpul programului pentru a verifica starea de susținere a alimentelor, dispozitivul se va opri. După reintroducerea din nou a vasului (6), dispozitivul va continua să funcționeze. Programul poate fi, de asemenea, întrerupt apăsând o dată butonul Pornit / Oprit (B), apăsând din nou se va relua.

Dacă timpul sau temperatura nu sunt suficiente, puteți oricând regla timpul sau temperatura apăsând butonul de reglare timp (D) / temperatură (C) pentru a rafina alimentele.

Se recomandă să verificați starea de susținere a alimentelor și să inversați sau să amestecați produsele cel puțin o dată în timp ce programul selectat rulează.

!!AVERTIZARE!! Interiorul dispozitivului este foarte fierbinte.

Programe:

Friptură (1): Program utilizat în principal pentru bucăți mai groase de carne albă sau roșie.

Dispozitivul se va încălzi automat la 180 ° C timp de 16 minute.

Dacă timpul sau temperatura nu sunt suficiente, puteți oricând regla timpul sau temperatura apăsând butonul de reglare timp (D) / temperatură (C) pentru a rafina alimentele.

Pui (2): Program utilizat pentru prepararea cămii crude de pui.

Dispozitivul se va încălzi automat la 180 ° C timp de 25 de minute.

Dacă timpul sau temperatura nu sunt suficiente, puteți oricând regla timpul sau temperatura apăsând butonul de reglare timp (D) / temperatură (C) pentru a rafina alimentele.

Creveți (3): Cel mai bun pentru fructele de mare mici, cum ar fi creveții.

Dispozitivul se va încălzi automat la 180 ° C timp de 12 minute.

Dacă timpul sau temperatura nu sunt suficiente, puteți oricând regla timpul sau temperatura apăsând butonul de reglare timp (D) / temperatură (C) pentru a rafina alimentele.

Pește (4): Programul cel mai frecvent utilizat pentru pește procesat congelat sau pește proaspăt.

Dispozitivul se va încălzi automat la 180 ° C timp de 18 minute.

Dacă timpul sau temperatura nu sunt suficiente, puteți oricând regla timpul sau temperatura apăsând butonul de reglare timp (D) / temperatură (C) pentru a rafina alimentele.

Pizza (5): Programul cel mai des folosit pentru a coace pizza de casă.

Dispozitivul se va încălzi automat la 200 ° C timp de 20 de minute.

Dacă timpul sau temperatura nu sunt suficiente, puteți oricând regla timpul sau temperatura apăsând butonul de reglare timp (D) / temperatură (C) pentru a rafina alimentele.

Cartofi prăjiți (6): program utilizat în principal pentru cartofi prăjiți congelați.

Dispozitivul se va încălzi automat la 200 ° C timp de 17 minute.

Dacă timpul sau temperatura nu sunt suficiente, puteți oricând regla timpul sau temperatura apăsând butonul de reglare timp (D) / temperatură (C) pentru a rafina alimentele.

Tort (7): Program utilizat în principal pentru coacerea prăjiturilor și brișelor.

Dispozitivul se va încălzi automat la 160 ° C timp de 17 minute

Dacă timpul sau temperatura nu sunt suficiente, puteți oricând regla timpul sau temperatura apăsând butonul de reglare timp (D) / temperatură (C) pentru a rafina alimentele.

Fructe uscate (8): Program de uscare a fructelor, legumelor, ciupercilor.

Dispozitivul se va încălzi automat la 80 ° C timp de 4 ore.

Dacă timpul sau temperatura nu sunt suficiente, puteți oricând regla timpul sau temperatura apăsând butonul de reglare timp (D) / temperatură (C) pentru a rafina alimentele.

Program manual (9). Vă permite să setați liber timpul în intervalul de la 1 minut la 60 de minute și temperatura în intervalul de la 80 ° C la 200 ° C.

CURĂȚAREA DISPOZITIVULUI

1. Deconectați dispozitivul de la priza de alimentare și lăsați dispozitivul să se răcească înainte de curățare.
2. Curățați cu o cârpă umedă, apoi uscată (sau un prosop de hârtie).
3. Periați reziduurile mai dificil de îndepărtat cu puțin ulei comestibil și după câteva minute îndepărtați-le ușor cu o spatulă de lemn.
4. Nu curățați cu cârpe sau bureți ascuțiți, abrazivi și nu folosiți pudre de curățat, deoarece acestea pot deteriora stratul neted, antiaderent al coșului și al vasului.
5. Nu scufundați dispozitivul în apă.

DATE TEHNICE:

Capacitate max: 5 L

Tensiune: 220-240V ~ 50 / 60Hz

Putere nominală: 1700W

Putere maximă: 2500W



Din grija pentru mediul înconjurător. Ambalajele din carton vă rugăm să le transmiteți la centrele de maculatură.

Sacii din polietilenă (PE) trebuie aruncați în recipientele pentru materialele plastice. Dispozitivul uzat trebuie transmis la punctul corespunzător de depozitare, deoarece componentele periculoase care se găsesc în dispozitiv pot fi foarte periculoase pentru mediul înconjurător. Dispozitivul electric trebuie transmis în așa fel încât să se limiteze utilizarea lui repetată. Dacă în dispozitiv se găsesc baterii acestea trebuie scoase și transmise către punctul de depozitare a acestora, separat.

OBEČNÉ BEZPEČNOSTNÍ PODMÍNKY**DŮLEŽITÉ BEZPEČNOSTNÍ POKYNY****POZORNĚ SI PŘEČTĚTE A UCHOVÁVEJTE PRO BUDOUCÍ REFERENCI**

1. Před použitím zařízení si přečtěte návod k použití a postupujte podle pokynů v něm obsažených. Výrobce není odpovědný za jakékoli škody způsobené použitím zařízení v rozporu s jeho určením nebo nesprávným používáním.
2. Spotřebič je určen pouze pro domácí použití. Nepoužívejte k jiným účelům, než které jsou v souladu s jejich zamýšleným účelem.
3. Zařízení musí být připojeno pouze k uzemněné zásuvce 220-240 V ~ 50/60 Hz. Aby se zvýšila bezpečnost používání, mnoho elektrických zařízení by nemělo být připojeno k jednomu elektrickému obvodu současně.
4. Buďte obzvláště opatrní při používání zařízení, když jsou v blízkosti děti. Neumožněte dětem hrát si se zařízením a nedovolte dětem nebo osobám, které nejsou obeznámeny se zařízením, používat jej.
5. **VAROVÁNÍ:** Toto zařízení mohou používat děti starší 8 let a osoby se sníženými fyzickými, smyslovými nebo mentálními schopnostmi nebo osoby, které nemají žádné zkušenosti nebo znalosti o tomto zařízení, pokud tak činí pod dohledem osoby odpovědné za jejich bezpečnost nebo jim byla poskytnuta. pokyny pro bezpečné používání zařízení a jsou si vědomi nebezpečí spojených s jeho používáním. Děti by si s tímto zařízením neměly hrát. Čištění a uživatelskou údržbu by neměly provádět děti, pokud nejsou starší 8 let a tyto činnosti nejsou prováděny pod dohledem.
6. Po použití vždy vytáhněte zástrčku ze zásuvky a držte zásuvku rukou. Netahejte za kabel.
7. Kabel, zástrčku a celé zařízení neponořujte do vody nebo jiné kapaliny. Nevystavujte zařízení povětrnostním podmínkám (déšť, slunce atd.) Ani jej nepoužívejte za podmínek vysoké vlhkosti (koupelny, vlhké mobilní domy).
8. Pravidelně kontrolujte stav napájecího kabelu. Pokud je napájecí kabel poškozen, měl by být vyměněn v odborném servisu, aby se předešlo nebezpečí.
9. Nepoužívejte spotřebič s poškozeným napájecím kabelem, pokud spadl nebo spadl jakýmkoli způsobem poškozena nebo pokud nefunguje správně. Neopravujte zařízení sami, protože by mohlo dojít k úrazu elektrickým proudem. Poškozené zařízení odneste do příslušného servisního střediska ke kontrole nebo opravě. Opravy smí provádět pouze autorizované servisní střediska. Nesprávně provedené opravy mohou pro uživatele představovat vážnou hrozbu.
10. Umístěte zařízení na chladný, stabilní a rovný povrch, mimo dosah kuchyňských spotřebičů, které se zahřívají, jako je elektrický sporák, plynový hořák atd.
11. Nepoužívejte zařízení v blízkosti hořlavých materiálů.
12. Napájecí kabel nesmí viset přes okraj stolu nebo se dotýkat horkých povrchů.
13. Nenechávejte zařízení zapnuté ani napájecí adaptér v zásuvce bez dozoru.

14. Pro dodatečnou ochranu se doporučuje instalovat do elektrického obvodu proudový chránič (RCD) se jmenovitým zbytkovým proudem nepřesahujícím 30 mA. V tomto ohledu by měl být konzultován odborný elektrikář.

15. Chraňte motorovou část zařízení před navlhnutím.

16. Je-li nutné použít prodlužovací kabel, použijte pouze model s uzemňovacím kolíkem, vhodný pro proud alespoň 10 A. Prodlužovací kabely, které tento požadavek nesplňují se může přehřát. Umístěte kabel tak, aby o něj nebyl náhodně přetažen nebo o něj nezakopnul.

17. Zařízení by mělo být umístěno na rovném, teplotně odolném povrchu, mimo dosah hořlavých materiálů (záclony, závěsy, tapety atd.). Pro správnou cirkulaci vzduchu ponechtejте volný prostor nejméně 10 cm na každé straně zařízení a nejméně 30 cm nad troubou. Nezakrývejte ventilační otvory trouby, protože by se mohly přehřát a poškodit spotřebič.

18. Nedotýkejte se horkých povrchů zařízení (dveře, horní nebo spodní stěna a boční stěny). K odstranění nebo kontaktu s horkými částmi používejte ochranné rukavice.

19. Napájecí kabel nesmí být umístěn nad zařízením a nesmí se dotýkat ani ležet v blízkosti horkých povrchů. Neumísťujte zařízení pod elektrickou zásuvku.

20. Nevkládejte do zařízení celý objem zařízení, mohlo by dojít k požáru a zničení zařízení.

21. Karton, papír, plast a jiné hořlavé a tavitelné předměty nesmí být umístěny do zařízení.

22. Po každém použití zařízení očistěte.

23. K čištění krytu nepoužívejte agresivní čisticí prostředky ve formě emulzí, krémů, past atd., protože mohou mimo jiné odstranit použité grafické informační symboly, jako jsou váhy, značky, varovné značky atd.

24. K čištění nepoužívejte kovové dráty. Poškozené úlomky drátu mohou přijít do kontaktu s elektrickými částmi, což představuje riziko úrazu elektrickým proudem.

25. Zařízení není určeno k provozu pomocí externích časovačů nebo samostatného systému dálkového ovládnání.

26. Vzhledem k vysoké teplotě je třeba věnovat zvláštní pozornost vyjmutí upečeného jídla, odstranění horkého tuku nebo jiných horkých tekutin.

Je-li zařízení v provozu, může být teplota přístupných povrchů ovládacího zařízení vysoká.

Nedotýkejte se horkých povrchů zařízení.

Nikdy nepohybujte zařízením, když je zapnuté nebo když je horké.

Kvůli šířícímu se teplu a páře by přístroj neměl být umístěn pod kuchyňskou skříňku.



POPIS:

1. Ovládací panel
6. Hrnc

2. Koš
7. Vzduchová zásuvka

3. Tlačítko pro uvolnění koše
8. Napájecí kabel

4. Rukojeť koše
9. Bezpečnostní tlačítko

5. Hlavní tělo

Kontrolní panel:

A. Tlačítko pro výběr nabídky

B. Tlačítko Zap / Vyp

C. Regulace teploty

D. Regulace času

E. Regulace provozu ventilátoru

Programy:

1. Steak
2. Kuře
3. Krevety
4. Ryby
5. Pizza
6. Hranolky
7. Dort
8. Suché ovoce
9. Ruční

Před prvním použitím.

1. Odstraňte obal, nálepky a příslušenství, které jsou na vnější a vnitřní straně zařízení.
2. Důkladně očistěte koš (2) a hrnec (6) horkou vodou, trochou mycího prostředku a měkkou houbou a poté je otřete čistým měkkým hadříkem.
(Nečistěte zařízení abrazivními hadry nebo houbami ani nepoužívejte abrazivní prášky, protože by mohly poškodit hladké, nepřilnavé povrchy koše a hrnce).
3. Umístěte hlavní část (5) na stabilní vodorovný povrch, připojte napájecí kabel (8) k uzemněné zásuvce, vyberte první program (viz část o používání zařízení), abyste ze zařízení odstranili zápach z výroby.
4. Po dokončení programu odpojte napájecí kabel (8) a opakujte krok 2, abyste jej znovu vyčistili, až bude zcela v pohodě.

Neumývejte koš (2) a hrnec (6) v myčce nádobí.

Používání zařízení:

1. Uchopte rukojeť (4), vytáhněte hrnec (6) společně s košem (2) z hlavního tělesa (5) (obr. 1) a postavte jej na stabilní povrch.
Poznámka: Při tom nestiskněte uvolňovací tlačítko (3).
2. Koš (2) lze vyjmout z hrnce (6) stisknutím tlačítka (3), dříve zasunutím bezpečnostního tlačítka (obr. 4).
3. Vložte dříve připravené produkty do koše (2) a vložte je do hlavního tělesa (5) (obr. 3). Při plnění koše nepřekračujte hladinu MAX, která se v něm nachází.
4. Připojte uzavřené zařízení k uzemněné elektrické zásuvce.
5. Stiskněte tlačítko zapnutí / vypnutí (B). Zařízení se zapne a vydá alarm. Pokud nebyl vybrán žádný program, přejde zařízení po 1 minutě do pohotovostního režimu.
6. Pomocí tlačítka pro výběr nabídky (A) vyberte požadovaný program (tabulka 1). Po výběru programu můžete změnit teplotu a čas stisknutím tlačítka nastavení teploty (C) +/- a tlačítka nastavení času (D) +/- . Pokud je zařízení v chladu, doporučuje se k době vaření přidat 3 minuty ve vztahu k naprogramovanému menu.
Je možné ručně zvolit čas a teplotu, k tomu je třeba nastavit požadovanou teplotu a čas bez stisknutí tlačítka (A).
7. Po výběru příslušného programu a nastavení času stiskněte tlačítko (B), zařízení začne pracovat. Rozsvítí se kontrolka (E) provozu ventilátoru pro kontrolku provozu termostatu (F). Když je zařízení v provozu, kontrolka (F) se zapíná a vypíná, aby zařízení udržovalo příslušnou provozní teplotu termostatu.
8. Po dokončení operace zálohování zařízení šestkrát pipne. Zařízení automaticky přejde do režimu udržování teploty, rozsvítí se indikátor (H). Zařízení bude fungovat po dobu 30 minut a bude udržovat konstantní teplotu 70 ° C uvnitř koše (2).
9. Chcete-li zařízení vypnout, podržte tlačítko (B) po dobu 3 sekund.

Tipy:

Uspořádejte kusky jídla tak, aby mezi nimi byl volný proud horkého vzduchu.

Zařízení má paměťový program. Po vyjmutí hrnce (6) během programu ke kontrole stavu podkladu se zařízení zastaví. Po opětovném vložení hrnce (6) bude zařízení pokračovat v práci. Program lze také pozastavit jedním stisknutím tlačítka zapnutí / vypnutí (B), dalším stisknutím se obnoví.

Pokud čas nebo teplota nejsou dostatečné, můžete čas nebo teplotu kdykoli upravit stisknutím tlačítka pro nastavení času (D) / teploty (C) a doladit jídlo.

Doporučuje se zkontrolovat stav podkladu a produkty alespoň jednou za chodu zvoleného programu převrátit nebo promíchat.

!!VAROVÁNÍ!! Vnitřek zařízení je velmi horký.

Programy:

Steak (1): Program používaný hlavně pro silnější kusy bílého nebo červeného masa.

Zařízení se automaticky zahřívá na 180 ° C po dobu 16 minut.

Pokud čas nebo teplota nejsou dostatečné, můžete čas nebo teplotu kdykoli upravit stisknutím tlačítka pro nastavení času (D) / teploty (C) a doladit jídlo.

Kuře (2): Program používaný k přípravě syrového kuřecího masa.

Zařízení se automaticky zahřívá na 180 ° C po dobu 25 minut.

Pokud čas nebo teplota nejsou dostatečné, můžete čas nebo teplotu kdykoli upravit stisknutím tlačítka pro nastavení času (D) / teploty (C) a doladit jídlo.

Krevety (3): Nejlepší pro malé mořské plody, jako jsou krevety.

Zařízení se automaticky zahřívá na 180 ° C po dobu 12 minut.

Pokud čas nebo teplota nejsou dostatečné, můžete čas nebo teplotu kdykoli upravit stisknutím tlačítka pro nastavení času (D) / teploty (C) a doladit jídlo.

Ryba (4): Program nejčastěji používaný pro zmražené zpracované ryby nebo čerstvé ryby.

Zařízení se automaticky zahřívá na 180 ° C po dobu 18 minut.

Pokud čas nebo teplota nejsou dostatečné, můžete čas nebo teplotu kdykoli upravit stisknutím tlačítka pro nastavení času (D) / teploty (C) a doladit jídlo.

Pizza (5): Program nejčastěji používaný k pečení domácí pizzy.

Zařízení se automaticky zahřívá na 200 ° C po dobu 20 minut.

Pokud čas nebo teplota nejsou dostatečné, můžete čas nebo teplotu kdykoli upravit stisknutím tlačítka pro nastavení času (D) / teploty (C) a doladit jídlo.

Hranolky (6): Program používaný hlavně pro mražené hranolky.

Zařízení se automaticky zahřívá na 200 ° C po dobu 17 minut.

Pokud čas nebo teplota nejsou dostatečné, můžete čas nebo teplotu kdykoli upravit stisknutím tlačítka pro nastavení času (D) / teploty (C) a doladit jídlo.

Dort (7): Program používaný hlavně k pečení koláčů a muffinů.

Zařízení se automaticky zahřívá na 160 ° C po dobu 17 minut.

Pokud čas nebo teplota nejsou dostatečné, můžete čas nebo teplotu kdykoli upravit stisknutím tlačítka pro nastavení času (D) / teploty (C) a doladit jídlo.

Suché ovoce (8): Program pro sušení ovoce, zeleniny, hub.

Zařízení se automaticky zahřívá na 80 ° C po dobu 4 hodin.

Pokud čas nebo teplota nejsou dostatečné, můžete čas nebo teplotu kdykoli upravit stisknutím tlačítka pro nastavení času (D) / teploty (C) a doladit jídlo.

Ruční program (9). Umožňuje volně nastavit čas v rozsahu od 1 minuty do 60 minut a teplotu v rozmezí od 80 ° C do 200 ° C.

ČIŠTĚNÍ ZAŘÍZENÍ

1. Před čištěním odpojte zařízení ze zásuvky a nechejte jej vychladnout.

2. Očistěte vlhkým, poté suchým hadříkem (nebo papírovou utěrkou).

3. Zbytky, které se obtížněji odstraňují, potřete trochou jedlého oleje a po několika minutách jemně odstraňte dřevěnou špachtlí.

4. Nečistěte ostrými abrazivními hadříky nebo houbami ani nepoužívejte abrazivní prášky, protože by mohly poškodit hladký, nepřilnavý povlak koše a hrnce.

5. Neponořujte zařízení do vody.

TECHNICKÁ DATA:

Max. Kapacita: 5 l

Napětí: 220-240V ~ 50 / 60Hz

Jmenovitý výkon: 1700 W.

Maximální výkon: 2500 W.



Ochrana životního prostředí. Kartón odevzdejte do sběru. Polyetylenové sáčky (PE) vyhazujte do kontejneru na plasty. Vysluzilý přístroj odevzdejte do příslušného sběrného dvoru, protože některé části zařízení mohou představovat pro životní prostředí nebezpečí. Elektrický přístroj odevzdejte tak, aby se omezilo jeho opětovné používání. Pokud jsou v přístroji baterie, vyjměte je a odevzdejte do příslušného sběrného místa zvlášť. Přístroj nevyhazujte do popelnic ani kontejneru na směsný odpad!!

**ОБЩИЕ УСЛОВИЯ БЕЗОПАСНОСТИ
ВАЖНЫЕ ИНСТРУКЦИИ ПО БЕЗОПАСНОСТИ
ВНИМАТЕЛЬНО ПРОЧИТАЙТЕ И СОХРАНИТЕ ДЛЯ ИСПОЛЬЗОВАНИЯ В
БУДУЩЕМ**

1. Перед использованием устройства прочтите инструкцию по эксплуатации и следуйте содержащимся в ней инструкциям. Производитель не несет ответственности за любой ущерб, вызванный использованием устройства не по назначению или неправильной эксплуатацией.
2. Прибор предназначен только для домашнего использования. Не использовать для других целей не по прямому назначению.
3. Устройство должно подключаться только к заземленной розетке 220-240 В ~ 50/60 Гц. Чтобы повысить безопасность использования, нельзя одновременно подключать многие электрические устройства к одной электрической цепи.
4. Будьте особенно осторожны при использовании устройства, когда поблизости находятся дети. Не разрешайте детям играть с устройством и не позволяйте детям или людям, не знакомым с устройством, использовать его.
5. **ПРЕДУПРЕЖДЕНИЕ:** это оборудование могут использовать дети старше 8 лет и люди с ограниченными физическими, сенсорными или умственными способностями, а также люди без опыта или знаний с оборудованием, если это делается под наблюдением лица, ответственного за их безопасность или была им предоставлена инструкция по безопасному использованию устройства и осведомлены об опасностях, связанных с его использованием. Дети не должны играть с оборудованием. Дети не должны выполнять чистку и техническое обслуживание, если им не исполнилось 8 лет, и эти действия выполняются под присмотром взрослых.
6. После использования всегда вынимайте вилку из розетки, придерживая ее рукой. НЕ тяните за шнур.
7. Не погружайте кабель, вилку и все устройство в воду или любую другую жидкость. Не подвергайте устройство воздействию погодных условий (дождь, солнце и т. Д.) И не используйте его в условиях высокой влажности (ванные комнаты, влажные мобильные дома).
8. Периодически проверяйте состояние шнура питания. Если шнур питания поврежден, его следует заменить в специализированной ремонтной мастерской, чтобы избежать опасности.
9. Не используйте прибор с поврежденным шнуром питания, а также если его уронили или поврежден каким-либо образом, или если он не работает должным образом. Не ремонтируйте устройство самостоятельно, это может привести к поражению электрическим током. Отнесите поврежденное устройство в соответствующий

сервисный центр для осмотра или ремонта. Ремонт может выполняться только в авторизованных сервисных центрах. Неправильно выполненный ремонт может представлять серьезную угрозу для пользователя.

10. Поместите устройство на прохладную, устойчивую и ровную поверхность вдали от нагреваемых кухонных приборов, таких как электрическая плита, газовая горелка и т. Д.

11. Не используйте устройство рядом с легковоспламеняющимися материалами.

12. Шнур питания не должен свешиваться за край стола или касаться горячих поверхностей.

13. Не оставляйте включенным устройство или адаптер питания в розетке без присмотра.

14. Для дополнительной защиты рекомендуется установить в электрической цепи устройство защитного отключения (УЗО) с номинальным остаточным током не более 30 мА. По этому поводу следует проконсультироваться со специалистом-электриком.

15. Не допускайте намокания моторной части устройства.

16. Если необходимо использовать удлинитель, используйте только модель с заземляющим контактом, рассчитанную на ток не менее 10А. Удлинители, не соответствующие этому требованию может перегреться. Уложите шнур так, чтобы его случайно не натянули и не споткнули.

17. Устройство следует размещать на ровной, термостойкой поверхности, вдали от легковоспламеняющихся материалов (шторы, шторы, обои и т. Д.). Для правильной циркуляции воздуха оставьте свободное пространство не менее 10 см с каждой стороны прибора и не менее 30 см над духовым шкафом. Не закрывайте вентиляционные отверстия духовки, так как это может привести к перегреву и повреждению прибора.

18. Не прикасайтесь к горячим поверхностям устройства (двери, верхней или нижней стенке, боковым стенкам). Используйте защитные перчатки, чтобы удалить или дотронуться до горячих частей.

19. Шнур питания не должен располагаться над устройством, а также не должен касаться или лежать рядом с горячими поверхностями. Не помещайте устройство под электрическую розетку.

20. Не вставляйте весь объем устройства в устройство, так как это может привести к возгоранию и разрушению устройства.

21. Картон, бумага, пластик и другие легковоспламеняющиеся и легкоплавкие предметы нельзя класть в оборудование.

22. Очищайте устройство после каждого использования.

23. Для очистки корпуса не используйте агрессивные моющие средства в виде эмульсий, лосьонов, паст и т. Д., Поскольку они могут, среди прочего, удалить нанесенные графические информационные символы, такие как шкалы, отметки,

предупреждающие знаки и т. Д.

24. Не используйте для чистки металлические провода. Осколки обломанного провода могут соприкоснуться с электрическими частями, что может привести к поражению электрическим током.

25. Оборудование не предназначено для работы с внешними таймерами или отдельной системой дистанционного управления.

26. Из-за высокой температуры следует проявлять особую осторожность при удалении запеченной пищи, горячего жира или других горячих жидкостей.

Температура доступных поверхностей рабочего устройства может быть высокой во время работы оборудования.

Не прикасайтесь к горячим поверхностям устройства.

Никогда не перемещайте устройство, когда оно включено или когда оно горячее.

Устройство нельзя ставить под кухонным шкафом из-за распространяющегося тепла и пара.



ОПИСАНИЕ:

- | | | | | |
|----------------------|------------------|--------------------------------|-------------------------|--------------------|
| 1. Панель управления | 2. Корзина | 3. Кнопка освобождения корзины | 4. Ручка корзины | 5. Основной корпус |
| 6. Кастрюля | 7. Выход воздуха | 8. Шнур питания | 9. Кнопка безопасности. | |

Панель управления:

- | | | |
|----------------------------------|----------------------------------|------------------------------------|
| A. Кнопка выбора меню | V. Кнопка включения / выключения | C Регулировка контроля температуры |
| D. Регулировка контроля времени | E. Индикатор работы вентилятора | F. Индикатор работы термостата |
| G. Дисплей температуры / времени | H. Индикатор поддержания тепла | |

Программы:

- | | | | | | | | |
|----------------|-----------|-------------|---------|----------|------------------|---------|-----------------|
| 1. Стейк | 2. Курица | 3. Креветки | 4. Рыба | 5. Пицца | 6. Картофель фри | 7. Торт | 8. Сухие фрукты |
| 9. Руководство | | | | | | | |

Перед первым использованием.

1. Снимите упаковку, наклейки и аксессуары, которые находятся снаружи и внутри устройства.
2. Тщательно очистите корзину (2) и кастрюлю (6) горячей водой, небольшим количеством мощного средства и мягкой губкой, затем протрите их чистой мягкой тканью.
(Не чистите устройство абразивными тряпками или губками и не используйте чистящие порошки, так как они могут повредить гладкие антипригарные поверхности корзины и кастрюли).
- 3 Поместите основной корпус (5) на устойчивую горизонтальную поверхность, подключите шнур питания (8) к заземленной розетке, выберите первую программу (см. Раздел по использованию устройства), чтобы удалить заводские запахи из устройства.
4. По завершении программы отключите шнур питания (8) и повторите шаг 2, чтобы очистить его снова, когда он полностью остынет.

Не мойте корзину (2) и кастрюлю (6) в посудомоечной машине.

Использование устройства:

1. Удерживая ручку (4), вытяните горшок (6) вместе с корзиной (2) из основного корпуса (5) (рис. 1) и поместите его на устойчивую поверхность. Примечание: при этом не нажимайте кнопку разблокировки (3).
2. Корзину (2) можно вынуть из кастрюли (6), нажав кнопку (3), предварительно сдвинув кнопку безопасности (рис. 4).
3. Поместите заранее приготовленные продукты в корзину (2) и поместите их в основной корпус (5) (рис. 3). Заполняя корзину, не превышайте МАКСИМАЛЬНЫЙ уровень, расположенный внутри нее.
4. Подключите закрытое устройство к заземленной розетке.
5. Нажмите кнопку включения / выключения (V). Устройство включается и подает звуковой сигнал. Если программа не выбрана, устройство перейдет в режим ожидания через 1 минуту.
6. Используйте кнопку выбора меню (A), чтобы выбрать желаемую программу (таблица 1). После выбора программы вы можете изменить температуру и время, нажав кнопку настройки температуры (C) +/- и кнопку настройки времени (D) +/-.
Рекомендуется добавить к времени приготовления 3 минуты по отношению к запрограммированному меню, если прибор

холодный.

Можно вручную выбрать время и температуру, для этого необходимо установить желаемую температуру и время, не нажимая кнопку (А).

7. После выбора соответствующей программы и настройки времени нажмите кнопку (В), устройство начнет работать.

Загорится световой индикатор (Е) работы вентилятора для индикатора работы термостата (F). Во время работы устройства световой индикатор (F) будет включаться и выключаться, поскольку устройство поддерживает соответствующую рабочую температуру термостата.

8. По окончании резервного копирования устройство издаст 6 звуковых сигналов. Устройство автоматически перейдет в режим поддержания тепла, индикатор (H) загорится. Устройство проработает 30 минут, поддерживая постоянную температуру 70 °C внутри корзины (2).

9. Чтобы выключить устройство, нажмите и удерживайте кнопку (В) в течение 3 секунд.

Советы:

Разложите кусочки пищи так, чтобы между ними свободно проходил горячий воздух.

В устройстве есть программа памяти. После извлечения кастрюли (6) во время программы для проверки статуса приготовления пищи устройство остановится. После повторной установки емкости (6) устройство продолжит работу. Программу также можно приостановить, нажав один раз кнопку включения / выключения (В), повторное нажатие возобновит ее.

Если времени или температуры недостаточно, вы всегда можете отрегулировать время или температуру, нажав кнопку настройки времени (D) / температуры (С), чтобы улучшить качество блюда.

Рекомендуется проверить статус приготовления пищи и перевернуть или перемешать продукты хотя бы один раз во время выполнения выбранной программы.

!!ПРЕДУПРЕЖДЕНИЕ!! Внутри устройства очень жарко.

Программы:

Стейк (1): программа в основном используется для толстых кусков белого или красного мяса.

Устройство автоматически нагреется до 180 °C в течение 16 минут.

Если времени или температуры недостаточно, вы всегда можете отрегулировать время или температуру, нажав кнопку настройки времени (D) / температуры (С), чтобы улучшить качество блюда.

Курица (2): программа, используемая для приготовления сырого куриного мяса.

Устройство автоматически нагреется до 180 °C в течение 25 минут.

Если времени или температуры недостаточно, вы всегда можете отрегулировать время или температуру, нажав кнопку настройки времени (D) / температуры (С), чтобы улучшить качество блюда.

Креветки (3): лучше всего подходят для небольших морепродуктов, таких как креветки.

Устройство автоматически нагреется до 180 °C в течение 12 минут.

Если времени или температуры недостаточно, вы всегда можете отрегулировать время или температуру, нажав кнопку настройки времени (D) / температуры (С), чтобы улучшить качество блюда.

Рыба (4): программа, наиболее часто используемая для замороженной обработанной рыбы или свежей рыбы.

Устройство автоматически нагреется до 180 °C в течение 18 минут.

Если времени или температуры недостаточно, вы всегда можете отрегулировать время или температуру, нажав кнопку настройки времени (D) / температуры (С), чтобы улучшить качество блюда.

Пицца (5): программа, наиболее часто используемая для приготовления домашней пиццы.

Устройство автоматически нагреется до 200 °C в течение 20 минут.

Если времени или температуры недостаточно, вы всегда можете отрегулировать время или температуру, нажав кнопку настройки времени (D) / температуры (С), чтобы улучшить качество блюда.

Картофель фри (6): Программа в основном используется для замороженного картофеля фри.

Устройство автоматически нагреется до 200 °C в течение 17 минут.

Если времени или температуры недостаточно, вы всегда можете отрегулировать время или температуру, нажав кнопку настройки времени (D) / температуры (С), чтобы улучшить качество блюда.

Торт (7): Программа в основном используется для выпечки тортов и кексов.

Устройство автоматически нагревается до 160 °C в течение 17 минут.

Если времени или температуры недостаточно, вы всегда можете отрегулировать время или температуру, нажав кнопку

настройки времени (D) / температуры (C), чтобы улучшить качество блюда.

Сухие фрукты (8): Программа для сушки фруктов, овощей, грибов.

Устройство автоматически нагревается до 80°C в течение 4 часов.

Если времени или температуры недостаточно, вы всегда можете отрегулировать время или температуру, нажав кнопку настройки времени (D) / температуры (C), чтобы улучшить качество блюда.

Ручная программа (9). Она позволяет свободно устанавливать время в диапазоне от 1 минуты до 60 минут, а температуру в диапазоне от 80°C до 200°C.

ЧИСТКА УСТРОЙСТВА

1. Перед очисткой отключите устройство от розетки и дайте ему остыть.
2. Очистите влажной, а затем сухой тканью (или бумажным полотенцем).
3. Смажьте более трудные для удаления остатки небольшим количеством пищевого масла и через несколько минут аккуратно удалите их деревянной лопаткой.
4. Не используйте для чистки острые абразивные тряпки или губки, а также чистящие порошки, так как они могут повредить гладкое антипригарное покрытие корзины и кастрюли.
5. Не погружайте устройство в воду.

ТЕХНИЧЕСКИЕ ДАННЫЕ:

Максимальная емкость: 5 л

Напряжение: 220-240 В ~ 50/60 Гц

Номинальная мощность: 1700 Вт

Максимальная мощность: 2500 Вт



Забываясь об окружающей среде.. Упаковку из картона передайте, пожалуйста, на макулатуру. Полиэтиленовые мешки (PE) выкидывать в резервуар для пластмассы. Изношенное устройство надо передать в соответствующую точку хранения, так как находящиеся в устройстве опасные составляющие могут являться угрозой для окружающей среды. Электрическое устройство надо передать таким образом, чтобы ограничить его повторное употребление и использование. Если в устройстве находятся батареи, их надо вынуть и передать в точку хранения отдельно. Устройство не выкидывать в резервуар для коммунальных отходов!

(GR) ΕΛΛΑΔΑ

ΓΕΝΙΚΟΙ ΟΡΟΙ ΑΣΦΑΛΕΙΑΣ

ΣΗΜΑΝΤΙΚΕΣ ΟΔΗΓΙΕΣ ΑΣΦΑΛΕΙΑΣ

ΔΙΑΒΑΣΤΕ ΠΡΟΣΕΚΤΙΚΑ ΚΑΙ ΚΡΑΤΗΣΤΕ ΓΙΑ ΜΕΛΛΟΝ ΑΝΑΦΟΡΑ

1. Πριν χρησιμοποιήσετε τη συσκευή, διαβάστε τις οδηγίες λειτουργίας και ακολουθήστε τις οδηγίες που περιέχονται σε αυτήν. Ο κατασκευαστής δεν φέρει καμία ευθύνη για οποιαδήποτε ζημιά προκληθεί από τη χρήση της συσκευής σε αντίθεση με την προβλεπόμενη χρήση ή την ακατάλληλη λειτουργία.
2. Η συσκευή προορίζεται μόνο για οικιακή χρήση. Μην το χρησιμοποιείτε για άλλους σκοπούς που δεν ανταποκρίνονται στον επιδιωκόμενο σκοπό.
3. Η συσκευή πρέπει να είναι συνδεδεμένη μόνο σε γειωμένη πρίζα 220-240 V ~ 50/60 Hz. Προκειμένου να αυξηθεί η ασφάλεια χρήσης, πολλές ηλεκτρικές συσκευές δεν πρέπει να συνδέονται ταυτόχρονα σε ένα ηλεκτρικό κύκλωμα.
4. Να είστε ιδιαίτερα προσεκτικοί όταν χρησιμοποιείτε τη συσκευή όταν τα παιδιά βρίσκονται κοντά. Μην επιτρέψτε στα παιδιά να παίζουν με τη συσκευή και μην αφήνετε παιδιά ή άτομα που δεν είναι εξοικειωμένα με τη συσκευή να τη χρησιμοποιούν.
5. ΠΡΟΕΙΔΟΠΟΙΗΣΗ: Αυτός ο εξοπλισμός μπορεί να χρησιμοποιηθεί από παιδιά άνω των 8 ετών και άτομα με μειωμένη σωματική, αισθητηριακή ή διανοητική ικανότητα, ή

άτομα χωρίς εμπειρία ή γνώση του εξοπλισμού, εάν αυτό γίνεται υπό την επίβλεψη υπευθύνου για την ασφάλειά τους ή τους έχει παρασχεθεί. οδηγίες για την ασφαλή χρήση της συσκευής και γνωρίζουν τους κινδύνους που συνδέονται με τη χρήση της. Τα παιδιά δεν πρέπει να παίζουν με τον εξοπλισμό. Ο καθαρισμός και η συντήρηση του χρήστη δεν πρέπει να εκτελούνται από παιδιά, εκτός εάν είναι άνω των 8 ετών και αυτές οι δραστηριότητες εκτελούνται υπό την επίβλεψη.

6. Αφαιρέστε πάντα το βύσμα από την πρίζα μετά τη χρήση, κρατώντας την πρίζα με το χέρι σας. ΜΗΝ τραβάτε το καλώδιο.

7. Μην βυθίζετε το καλώδιο, το βύσμα και ολόκληρη τη συσκευή σε νερό ή οποιοδήποτε άλλο υγρό. Μην εκθέτετε τη συσκευή σε καιρικές συνθήκες (βροχή, ήλιος κ.λπ.) και μην τη χρησιμοποιείτε σε συνθήκες υψηλής υγρασίας (μπάνια, υγρές τροχοβίλες).

8. Ελέγχετε περιοδικά την κατάσταση του καλωδίου τροφοδοσίας. Εάν το καλώδιο ρεύματος είναι κατεστραμμένο, θα πρέπει να αντικατασταθεί από εξειδικευμένο συνεργείο επισκευής για να αποφευχθεί ο κίνδυνος.

9. Μην χρησιμοποιείτε τη συσκευή με κατεστραμμένο καλώδιο τροφοδοσίας ή εάν έχει πέσει ή

έχει υποστεί ζημιά με οποιονδήποτε τρόπο, ή εάν δεν λειτουργεί σωστά. Μην επισκευάζετε τη συσκευή μόνοι σας, καθώς υπάρχει κίνδυνος ηλεκτροπληξίας.

Μεταφέρετε τη χαλασμένη συσκευή σε κατάλληλο κέντρο σέρβις για επιθεώρηση ή επισκευή. Τυχόν επισκευές μπορούν να πραγματοποιούνται μόνο από εξουσιοδοτημένα σημεία σέρβις. Οι επισκευές που δεν έχουν γίνει σωστά μπορούν να αποτελέσουν σοβαρή απειλή για τον χρήστη.

10. Τοποθετήστε τη συσκευή σε μια δροσερή, σταθερή, ομοιόμορφη επιφάνεια, μακριά από οποιοδήποτε συσκευές κουζίνας που θερμαίνονται, όπως ηλεκτρική κουζίνα, καυστήρας αερίου κ.λπ.

11. Μην χρησιμοποιείτε τη συσκευή κοντά σε εύφλεκτα υλικά.

12. Το καλώδιο τροφοδοσίας δεν πρέπει να κρέμεται πάνω από την άκρη του τραπεζιού ή να αγγίζει ζεστές επιφάνειες.

13. Μην αφήνετε τη συσκευή ενεργοποιημένη ή τον τροφοδοτικό στην πρίζα χωρίς επίβλεψη.

14. Για πρόσθετη προστασία, συνιστάται η εγκατάσταση συσκευής υπολειπόμενου ρεύματος (RCD) στο ηλεκτρικό κύκλωμα με ονομαστικό ρεύμα υπολειπόμενου ρεύματος που δεν υπερβαίνει τα 30 mA. Θα πρέπει να συμβουλευτείτε έναν ειδικό ηλεκτρολόγο.

15. Μην αφήνετε το μέρος του κινητήρα της συσκευής να βραχεί.

16. Εάν είναι απαραίτητο να χρησιμοποιήσετε καλώδιο προέκτασης, χρησιμοποιήστε μόνο ένα μοντέλο με πείρο γείωσης, κατάλληλο για ρεύμα τουλάχιστον 10Α. Καλώδια επέκτασης που δεν πληρούν αυτήν την απαίτηση

μπορεί να υπερθερμανθεί. Τοποθετήστε το καλώδιο έτσι ώστε να μην τραβηχτεί κατά λάθος ή να πέσει πάνω του.

17. Η συσκευή πρέπει να τοποθετείται σε ομοιόμορφη, ανθεκτική στη θερμοκρασία επιφάνεια, μακριά από εύφλεκτα υλικά (κουρτίνες, κουρτίνες, ταπετσαρία κ.λπ.). Για

σωστή κυκλοφορία του αέρα, κρατήστε ελεύθερο χώρο τουλάχιστον 10 cm σε κάθε πλευρά της συσκευής και τουλάχιστον 30 cm πάνω από το φούρνο. Μην καλύπτετε τα ανοίγματα εξαερισμού του φούρνου, καθώς αυτό μπορεί να υπερθερμανθεί και να προκαλέσει ζημιά στη συσκευή.

18. Μην αγγίζετε τις ζεστές επιφάνειες της συσκευής (πόρτα, επάνω ή κάτω τοίχωμα και πλευρικά τοιχώματα). Χρησιμοποιήστε προστατευτικά γάντια για να αφαιρέσετε ή να αγγίξετε τυχόν καυτά μέρη.

19. Το καλώδιο τροφοδοσίας δεν πρέπει να τοποθετείται πάνω από τη συσκευή και δεν πρέπει να αγγίζει ή να βρίσκεται κοντά σε θερμές επιφάνειες. Μην τοποθετείτε τη συσκευή κάτω από ηλεκτρική πρίζα.

20. Μην εισάγετε ολόκληρο τον όγκο της συσκευής στη συσκευή, καθώς αυτό μπορεί να οδηγήσει σε πυρκαγιά και καταστροφή της συσκευής.

21. Το χαρτόνι, το χαρτί, το πλαστικό και άλλα εύφλεκτα και εύφλεκτα αντικείμενα δεν πρέπει να τοποθετούνται στον εξοπλισμό.

22. Καθαρίστε τη συσκευή μετά από κάθε χρήση.

23. Για τον καθαρισμό του περιβλήματος, μην χρησιμοποιείτε επιθετικά απορρυπαντικά με τη μορφή γαλακτωμάτων, λουσίων, πάστες κ.λπ., επειδή μπορούν, μεταξύ άλλων, να αφαιρέσουν τα εφαρμοσμένα σύμβολα γραφικών πληροφοριών, όπως ζυγαριά, σημάδια, προειδοποιητικά σήματα κ.λπ.

24. Μην χρησιμοποιείτε μεταλλικά σύρματα για καθαρισμό. Τα σπασμένα θραύσματα καλωδίων ενδέχεται να έρθουν σε επαφή με ηλεκτρικά μέρη, παρουσιάζοντας κίνδυνο ηλεκτροπληξίας.

25. Ο εξοπλισμός δεν έχει σχεδιαστεί για λειτουργία με εξωτερικούς χρονοδιακόπτες ή με ξεχωριστό σύστημα τηλεχειρισμού.

26. Λόγω της υψηλής θερμοκρασίας, πρέπει να δίνεται ιδιαίτερη προσοχή κατά την αφαίρεση του ψημένου φαγητού, την αφαίρεση ζεστού λίπους ή άλλων ζεστών υγρών. Η θερμοκρασία των προσβάσιμων επιφανειών της συσκευής λειτουργίας μπορεί να είναι υψηλή όταν ο εξοπλισμός βρίσκεται σε λειτουργία.

Μην αγγίζετε τις ζεστές επιφάνειες της συσκευής.

Ποτέ μην μετακινείτε τη συσκευή όταν είναι ενεργοποιημένη ή όταν είναι ζεστή.

Λόγω της εξάπλωσης θερμότητας και ατμού, η συσκευή δεν πρέπει να τοποθετείται κάτω από ένα ντουλάπι κουζίνας.



ΠΕΡΙΓΡΑΦΗ:

- | | | | | |
|--------------------|---------------|----------------------------------|---------------------|---------------|
| 1. Πίνακας ελέγχου | 2. Καλάθι | 3. Κουμπί απελευθέρωσης καλαθιού | 4. Λαβή καλαθιού | 5. Κύριο σώμα |
| 6. Ποτ | 7. Πρίζα αέρα | 8. Καλώδιο τροφοδοσίας | 9. Κουμπί ασφαλείας | |

Πίνακας Ελέγχου:

- | | | |
|--------------------------------|---|------------------------------------|
| A. Κουμπί επιλογής μενού | B. Κουμπί ενεργοποίησης / απενεργοποίησης | C. Κανονισμός ελέγχου θερμοκρασίας |
| D. Κανονισμός ελέγχου χρόνου | E. Ένδειξη λειτουργίας ανεμιστήρα | F. Ένδειξη λειτουργίας θερμοστάτη |
| G. Ένδειξη θερμοκρασίας / ώρας | | |

Προγράμματα:

- | | | | | | | | |
|---------------|--------------|------------|----------|----------|----------------------|---------|-----------------|
| 1. Στερέο | 2. Κοτόπουλο | 3. Γαρίδες | 4. Ψάρια | 5. Πίτσα | 6. Τηγανιτές πατάτες | 7. Κέικ | 8. Ξηροί καρποί |
| 9. Εγχειρίδιο | | | | | | | |

Πριν από την πρώτη χρήση.

1. Αφαιρέστε τη συσκευασία, τα αυτοκόλλητα και τα αξεσουάρ που βρίσκονται έξω και μέσα στη συσκευή.

2. Καθαρίστε σχολαστικά το καλάθι (2) και το δοχείο (6) με ζεστό νερό, λίγο υγρό απορρυπαντικού και ένα μαλακό σφουγγάρι και μετά σκουπίστε τα με ένα καθαρό, μαλακό πανί.

(Μην καθαρίζετε τη συσκευή με λιπαντικά πανιά ή σφουγγάρια και μην χρησιμοποιείτε σκόνες καθαρισμού, καθώς ενδέχεται να προκαλέσουν ζημιά στις λείες, αντικολλητικές επιφάνειες του καλάθιου και του δοχείου).

3 Τοποθετήστε το κύριο σώμα (5) σε μια σταθερή οριζόντια επιφάνεια, συνδέστε το καλώδιο τροφοδοσίας (8) σε μια γειωμένη πρίζα, επιλέξτε το πρώτο πρόγραμμα (δείτε την ενότητα σχετικά με τη χρήση της συσκευής) για να αφαιρέσετε τις εργοστασιακές οσμές από τη συσκευή.

4. Όταν το πρόγραμμα ολοκληρωθεί, αποσυνδέστε το καλώδιο τροφοδοσίας (8) και επαναλάβετε το βήμα 2 για να το καθαρίσετε ξανά όταν είναι εντελώς δροσερό.

Μην πλένετε το καλάθι (2) και το δοχείο (6) στο πλυντήριο πιάτων.

Χρήση της συσκευής:

1. Κρατώντας τη λαβή (4), τραβήξτε το δοχείο (6) μαζί με το καλάθι (2) από το κύριο σώμα (5) (εικ.1) και τοποθετήστε το σε μια σταθερή επιφάνεια. Σημείωση: Μην πατάτε το κουμπί απελευθέρωσης (3) ενώ το κάνετε αυτό.

2. Το καλάθι (2) μπορεί να αφαιρεθεί από το δοχείο (6) πατώντας το κουμπί (3), σύμφωνα προηγουμένως το κουμπί ασφαλείας (εικ. 4).

3. Τοποθετήστε τα προπαρασκευασμένα προϊόντα στο καλάθι (2) και τοποθετήστε τα στο κύριο σώμα (5) (εικ. 3). Όταν γεμίζετε το καλάθι, μην υπερβαίνετε το επίπεδο MAX που βρίσκεται μέσα σε αυτό.

4. Συνδέστε την κλειστή συσκευή σε γειωμένη πρίζα.

5. Πατήστε το κουμπί on / off (B). Η συσκευή ενεργοποιείται και ακούγεται συναγερμός. Εάν δεν έχει επιλεγεί κανένα πρόγραμμα, η συσκευή θα τεθεί σε κατάσταση αναμονής μετά από 1 λεπτό.

6. Χρησιμοποιήστε το κουμπί επιλογής μενού (A) για να επιλέξετε το επιθυμητό πρόγραμμα (πίνακας 1). Αφού επιλέξετε το πρόγραμμα, μπορείτε να αλλάξετε τη θερμοκρασία και το χρόνο πατώντας το κουμπί ρύθμισης θερμοκρασίας (C) +/- και το κουμπί ρύθμισης ώρας (D) +/- . Συνιστάται να προσθέσετε 3 λεπτά στον χρόνο μαγειρέματος, σε σχέση με το προγραμματισμένο μενού, εάν η συσκευή είναι δροσερή.

Είναι δυνατό να επιλέξετε χειροκίνητα την ώρα και τη θερμοκρασία, για να γίνει αυτό πρέπει να ρυθμιστεί η επιθυμητή θερμοκρασία και χρόνος χωρίς να πατήσετε το κουμπί (A).

7. Αφού επιλέξετε το κατάλληλο πρόγραμμα και ρυθμίσετε την ώρα, πατήστε το κουμπί (B), η συσκευή θα αρχίσει να λειτουργεί. Η ενδεικτική λυχνία (E) της λειτουργίας του ανεμιστήρα για την ένδειξη λειτουργίας θερμοστάτη (F) θα ανάψει. Ενώ η συσκευή λειτουργεί, η ενδεικτική λυχνία (F) θα ανάψει και θα σβήσει για τη συσκευή διατηρεί την κατάλληλη θερμοκρασία λειτουργίας του θερμοστάτη.

8. Όταν ολοκληρωθεί η λειτουργία υποστήριξης, η συσκευή θα ηχησει 6 φορές. Η συσκευή θα εισέλθει αυτόματα για να διατηρηθεί η ζεστή λειτουργία, η ένδειξη (H) θα ανάψει. Η συσκευή θα λειτουργεί για 30 λεπτά, διατηρώντας σταθερή θερμοκρασία 70 °C μέσα στο καλάθι (2).

9. Για να απενεργοποιήσετε τη συσκευή, κρατήστε πατημένο το κουμπί (B) για 3 δευτερόλεπτα.

Συμβουλές:

Τακτοποιήστε τα κομμάτια τροφίμων με τέτοιο τρόπο ώστε να υπάρχει ελεύθερη ροή ζεστού αέρα μεταξύ τους.

Η συσκευή διαθέτει πρόγραμμα μνήμης. Αφού αφαιρέσετε το δοχείο (6) κατά τη διάρκεια του προγράμματος για να ελέγξετε με την κατάσταση της υποστήριξης φαγητού, η συσκευή θα σταματήσει. Αφού τοποθετήσετε ξανά το δοχείο (6), η συσκευή θα συνεχίσει να λειτουργεί. Το πρόγραμμα μπορεί επίσης να τεθεί σε παύση πατώντας το κουμπί On / Off (B) μία φορά, πατώντας ξανά θα συνεχιστεί.

Εάν ο χρόνος ή η θερμοκρασία δεν είναι επαρκής, μπορείτε πάντα να ρυθμίσετε το χρόνο ή τη θερμοκρασία πατώντας το κουμπί ρύθμισης ώρας (D) / θερμοκρασίας (C) για να τελειοποιήσετε το φαγητό.

Συνιστάται να ελέγχετε με την κατάσταση υποστήριξης φαγητού και να αντιστρέψετε ή να ανακατεύετε τα προϊόντα τουλάχιστον μία φορά κατά την εκτέλεση του επιλεγμένου προγράμματος.

!!!ΠΡΟΕΙΔΟΠΟΙΗΣΗ!!! Το εσωτερικό της συσκευής είναι πολύ ζεστό.

Προγράμματα:

Μπριζόλα (1): Πρόγραμμα που χρησιμοποιείται κυρίως για παχύτερα κομμάτια λευκού ή κόκκινου κρέατος.

Η συσκευή θα θερμανθεί αυτόματα στους 180°C για 16 λεπτά.

Εάν ο χρόνος ή η θερμοκρασία δεν είναι επαρκής, μπορείτε πάντα να ρυθμίσετε το χρόνο ή τη θερμοκρασία πατώντας το κουμπί ρύθμισης ώρας (D) / θερμοκρασίας (C) για να τελειοποιήσετε το φαγητό.

Κοτόπουλο (2): Πρόγραμμα που χρησιμοποιείται για την παρασκευή ωμού κρέατος κοτόπουλου.

Η συσκευή θα θερμανθεί αυτόματα στους 180°C για 25 λεπτά.

Εάν ο χρόνος ή η θερμοκρασία δεν είναι επαρκής, μπορείτε πάντα να ρυθμίσετε το χρόνο ή τη θερμοκρασία πατώντας το κουμπί ρύθμισης ώρας (D) / θερμοκρασίας (C) για να τελειοποιήσετε το φαγητό.

Γαρίδες (3): Καλύτερο για μικρά θαλασσινά, όπως γαρίδες.

Η συσκευή θα θερμανθεί αυτόματα στους 180°C για 12 λεπτά.

Εάν ο χρόνος ή η θερμοκρασία δεν είναι επαρκής, μπορείτε πάντα να ρυθμίσετε το χρόνο ή τη θερμοκρασία πατώντας το κουμπί ρύθμισης ώρας (D) / θερμοκρασίας (C) για να τελειοποιήσετε το φαγητό.

Fish (4): Το πρόγραμμα που χρησιμοποιείται συνήθως για κατεψυγμένα επεξεργασμένα ψάρια ή φρέσκα ψάρια.

Η συσκευή θα θερμανθεί αυτόματα στους 180°C για 18 λεπτά.

Εάν ο χρόνος ή η θερμοκρασία δεν είναι επαρκής, μπορείτε πάντα να ρυθμίσετε το χρόνο ή τη θερμοκρασία πατώντας το κουμπί ρύθμισης ώρας (D) / θερμοκρασίας (C) για να τελειοποιήσετε το φαγητό.

Πίτσα (5): Το πρόγραμμα χρησιμοποιείται συνήθως για την ψήσιμο σπιτικής πίτσας.

Η συσκευή θα θερμανθεί αυτόματα στους 200°C για 20 λεπτά.

Εάν ο χρόνος ή η θερμοκρασία δεν είναι επαρκής, μπορείτε πάντα να ρυθμίσετε το χρόνο ή τη θερμοκρασία πατώντας το κουμπί ρύθμισης ώρας (D) / θερμοκρασίας (C) για να τελειοποιήσετε το φαγητό.

Τηγανιές πατάτες (6): Πρόγραμμα που χρησιμοποιείται κυρίως για παγωμένες πατάτες

Η συσκευή θα θερμανθεί αυτόματα στους 200°C για 17 λεπτά.

Εάν ο χρόνος ή η θερμοκρασία δεν είναι επαρκής, μπορείτε πάντα να ρυθμίσετε το χρόνο ή τη θερμοκρασία πατώντας το κουμπί ρύθμισης ώρας (D) / θερμοκρασίας (C) για να τελειοποιήσετε το φαγητό.

Cake (7): Πρόγραμμα που χρησιμοποιείται κυρίως για το ψήσιμο κέικ και muffins.

Η συσκευή θα θερμανθεί αυτόματα στους 160°C για 17 λεπτά

Εάν ο χρόνος ή η θερμοκρασία δεν είναι επαρκής, μπορείτε πάντα να ρυθμίσετε το χρόνο ή τη θερμοκρασία πατώντας το κουμπί ρύθμισης ώρας (D) / θερμοκρασίας (C) για να τελειοποιήσετε το φαγητό.

Ξηρά φρούτα (8): Πρόγραμμα για την ξήρανση φρούτων, λαχανικών, μανιταριών.

Η συσκευή θα θερμανθεί αυτόματα στους 80°C για 4 ώρες.

Εάν ο χρόνος ή η θερμοκρασία δεν είναι επαρκής, μπορείτε πάντα να ρυθμίσετε το χρόνο ή τη θερμοκρασία πατώντας το κουμπί ρύθμισης ώρας (D) / θερμοκρασίας (C) για να τελειοποιήσετε το φαγητό.

Χειροκίνητο πρόγραμμα (9). Σας επιτρέπει να ρυθμίσετε ελεύθερα τον χρόνο στο εύρος από 1 λεπτό έως 60 λεπτά και τη θερμοκρασία στο εύρος από 80°C έως 200°C.

ΚΑΘΑΡΙΣΜΟΣ ΤΗΣ ΣΥΣΚΕΥΗΣ

1. Αποσυνδέστε τη συσκευή από την πρίζα και αφήστε τη συσκευή να κρυώσει πριν από τον καθαρισμό.
2. Καθαρίστε με ένα υγρό και, στη συνέχεια, στεγνό πανί (ή χαρτοπετσέτα).
3. Βουρτσίστε το πιο δύσκολο να αφαιρέσετε το υπόλειμμα με λίγο βρώσιμο λάδι και μετά από λίγα λεπτά αφαιρέστε το απαλά με μια ξύλινη σπάτουλα.
4. Μην καθαρίζετε με αιχμηρά, λειαντικά πανιά ή σφουγγάρια και μην χρησιμοποιείτε σκόνες καθαρισμού, καθώς ενδέχεται να προκαλέσουν ζημιά στην ομαλή, αντικολητική επίστρωση του καλαθιού και του δοχείου.
5. Μην βυθίζετε τη συσκευή σε νερό.


ΤΕΧΝΙΚΑ ΔΕΔΟΜΕΝΑ:

Μέγιστη χωρητικότητα: 5 L

Τάση: 220-240V ~ 50 / 60Hz

Ονομαστική ισχύς: 1700W

Μέγιστη ισχύς: 2500W

 φροντίζουμε το φυσικό περιβάλλον. Παρακαλούμε να πετάτε τις συσκευασίες από χαρτόνι στον κάδο ανακύκλωσης απορριμμάτων χαρτιού. Τις σακούλες από πολυαιθυλένιο (PE), απορρίψτε τις στον κάδο ανακύκλωσης πλαστικών. Η φθαρμένη συσκευή πρέπει να απορριπτείται στο κατάλληλο σημείο, εξαιτίας των επικινδύνων στοιχείων που περιέχει και τα οποία μπορεί να αποτελέσουν απειλή για το περιβάλλον. Η ηλεκτρική συσκευή πρέπει να απορριπτείται με τέτοιο τρόπο ώστε να περιοριστεί η επαναχρησιμοποίησή της. Εάν στη συσκευή βρίσκονται μπαταρίες, αυτές πρέπει να αφαιρεθούν και να πεταχτούν σε ξεχωριστό κάδο.

ОПШТИ УСЛОВИ ЗА БЕЗБЕДНОСТ

ВАОРТНИ УПАТСТВА ЗА БЕЗБЕДНОСТ

ВНИМАВАЧКО ПРОЧИТАЈТЕ И ПРОДОЛУВАЈТЕ ГО РЕФЕРЕНЦИЈА ЗА ИДНИНА

1. Пред да го користите уредот, прочитајте ги упатствата за работа и следете ги упатствата содржани во него. Производителот не одговара за каква било штета предизвикана од употребата на уредот спротивно на неговата намена или неправилното работење.
2. Апаратот е наменет само за домашна употреба. Не користете за други цели што не се во согласност со неговата намена.
3. Уредот мора да биде поврзан само со заземјен штекер 220-240 V ~ 50/60 Hz. Со цел да се зголеми безбедноста на употребата, многу електрични уреди не треба да бидат поврзани истовремено со едно електрично коло.
4. Бидете особено внимателни кога го користите уредот кога децата се во близина. Немој дозволете им на децата да си играат со уредот и не дозволувајте деца или луѓе кои не се запознаени со уредот да го користат.
5. ПРЕДУПРЕДУВАЕ: Оваа опрема може да ја користат деца над 8-годишна возраст и лица со намалени физички, сензорни или ментални способности, или лица без искуство или познавање на опремата, ако тоа е направено под надзор на лице одговорно за нивната безбедност или им е обезбедена. упатства за безбедна употреба на уредот и се свесни за опасностите поврзани со неговата употреба. Децата не треба да си играат со опремата. Чистење и одржување на корисникот не треба да го вршат деца освен ако имаат над 8 години и овие активности се вршат под надзор.
6. Секогаш извадете го приклучокот од штекерот по употреба, држејќи го излезот со раката. НЕ повлекувајте го кабелот.
7. Не потопувајте го кабелот, приклучокот и целиот уред во вода или која било друга течност. Не изложувајте го уредот на временски услови (дожд, сонце и сл.) Или користете го во услови на висока влажност (бањи, влажни подвижни домови).
8. Периодично проверувајте ја состојбата на кабелот за напојување. Ако кабелот за напојување е оштетен, треба да се замени со специјализирана продавница за поправки за да се избегне опасност.
9. Не користете го апаратот со оштетен кабел за напојување или ако е паднат или оштетен на кој било начин, или ако не работи правилно. Не поправајте го уредот сами бидејќи постои ризик од електричен удар. Однесете го оштетениот уред во соодветен сервисен центар за преглед или поправка. Секоја поправка може да се изврши само од овластени сервисни точки. Погрешно извршените поправки можат да претставуваат сериозна закана за корисникот.
10. Ставете го уредот на ладна, стабилна, рамномерна површина, далеку од сите

кујнски апарати што се загреваат, како што се електричен шпорет, горилник за гас, итн.

11. Не користете го уредот во близина на запаливи материјали.

12. Кабелот за напојување не смее да виси над работ на масата или да допира врели површини.

13. Не оставајте го уредот вклучен или адаптерот за напојување во штекерот без надзор.

14. За дополнителна заштита, препорачливо е да се инсталира уред за преостаната струја (RCD) во електричното коло со номинална преостаната струја што не надминува 30 mA. Во врска со ова треба да се консултира специјалист електричар.

15. Не дозволувајте моторниот дел од уредот да се навлажни.

16. Ако е потребно да се користи продолжен кабел, користете модел само со игла за заземјување, погоден за струја од најмалку 10A. Продолжни кабли што не го исполнуваат ова барање може да се прегрее. Поставете го кабелот така што тој случајно не се влече или стапнува над него.

17. Уредот треба да биде поставен на рамна, отпорна на температура површина, далеку од запаливи материјали (завеси, завеси, тапети, итн.). За правилна циркулација на воздухот, држете слободен простор од најмалку 10 см од секоја страна на апаратот и најмалку 30 см над рерната. Не покривајте ги отворите за вентилација на рерната бидејќи може да се прегрее и да го оштети апаратот.

18. Не допирајте ги врелите површини на уредот (врата, горен или долен wallид и странични wallsидови). Користете заштитни нараквици за да отстраните или допрете кои било топли делови.

19. Кабелот за напојување не смее да се поставува над уредот и не смее да се допира или лежи во близина на жешки површини. Не ставајте го уредот под електричен приклучок.

20. Не ставајте го целиот волумен на уредот во уредот, бидејќи тоа може да резултира во пожар и уништување на уредот.

21. Картон, хартија, пластика и други запаливи и топливи предмети не смеат да се ставаат во опремата.

22. Исчистете го уредот по секоја употреба.

23. За чистење на куќиштето, не користете агресивни детергенти во форма на емулзии, лосиони, пасти, итн., Бидејќи тие можат, меѓу другото, да ги отстранат применетите графички информативни симболи како што се скали, обележувања, знаци за предупредување итн.

24. Не користете метални жици за чистење. Искршените фрагменти од жица може да дојдат во контакт со електрични делови, што претставува ризик од електричен удар.

25. Опремата не е дизајнирана да се управува со помош на надворешни тајмери или посебен систем за далечинско управување.

26. Поради високата температура, треба да се внимава особено при отстранување на печена храна, отстранување на врели маснотии или други топли течности.

Температурата на пристапните површини на работниот уред може да биде висока кога опремата работи.

Не допирајте ги врелите површини на уредот.

Никогаш не го поместувајте уредот кога е вклучен или кога е жешко.



Поради ширењето на топлината и пареата, уредот не треба да се става под кујнски шкаф.

ОПИС:

1. Контролен панел 2. Корпа 3. Копче за ослободување корпа 4. Рачка на корпа 5. Главно тело
6. Тенцере 7. Излез на воздухот 8. Кабел за напојување 9. Безбедносно копче

Контролен панел:

- A. Копче за избор на мени B. Копче за вклучување / исклучување C. Регулација на контролата на температурата
D. Регулација на контролата на времето E. Индикатор за работа на вентилаторот
F. Индикатор за работа со термостат G. Приказ за температура / време H. Индикатор за одржување на топлина

Програми:

1. Стек 2. Пилешко 3. Ракчиња 4. Риба 5. Пица 6. Помфрит 7. Торता 8. Суво овошје
9. Прирачник

Пред прва употреба.

- Отстранете ги пакувањето, налепниците и додатоците што се надвор и внатре во уредот.
- Темелно исчистете ја корпата (2) и садот (6) со топла вода, малку течност за перење и мек сунѓер, а потоа избришете ги со чиста, мека крпа.
(Не чистете го уредот со абразивни крпи или сунѓери или користете прашоци за чистење, бидејќи може да ги оштетат мазните, нелепливи површини на корпата и садот).
- Ставете го главното тело (5) на стабилна хоризонтална површина, поврзете го кабелот за напојување (8) со заземјен штекер, изберете ја првата програма (видете го делот за користење на уредот) за да ги отстраните фабричките мириси од уредот.
- Како програмата е завршена, исклучете го кабелот за напојување (8) и повторете го чекор 2 за да го исчистите повторно кога е целосно ладно.

Не мијте ја корпата (2) и садот (6) во машината за миене садови.

Користење на уредот:

- Држејќи ја рачката (4), повлечете го садот (6) заедно со корпата (2) од главното тело (5) (слика 1) и ставете го на стабилна површина. Белешка: Не притискајте го копчето за ослободување (3) додека го правите ова.
- Копчицата (2) може да се извади од садот (6) со притискање на копчето (3), претходно лизгање на безбедносното копче (слика 4).
- Ставете ги претходно подготвените производи во корпата (2) и ставете ги во главното тело (5) (слика 3). Кога ја полните корпата, не надминувајте го МАКС-то ниво сместено по неа.
- Поврзете го затворениот уред со заземјен штекер.
- Притиснете го копчето за вклучување / исклучување (B). Уредот се вклучува и се огласува со аларм. Ако не е избрана програма, уредот ќе влезе во режим на подготвеност по 1 минута.
- Користете го копчето за избор на мени (A) за да ја изберете саканата програма (табела 1). Откако ќе ја изберете програмата, можете да ги промените температурата и времето со притискање на копчето за прилагодување на температурата (C) +/- и копчето за прилагодување на времето (D) +/- . Препорачливо е да додадете 3 минути на времето за готвење, во однос на програмираното мени, ако уредот е ладен.
Можно е рачно да се изберат времето и температурата, за да го направите ова мора да се постави саканата температура и време без да се притисне копчето (A).

7. Откако ќе ја изберете соодветната програма и прилагодете го времето, притиснете го копчето (B), уредот ќе започне со работа. Индикаторското светло (E) на работата на вентилаторот за индикаторот за работа на термостатот (F) ќе светне. Додека уредот работи, индикаторското светло (F) ќе се вклучи и исклучува за уредот ја одржува соодветната работна температура на термостатот.
8. Кога операцијата за поддршка е завршена, уредот ќе сигнализира б пати. Уредот автоматски ќе влезе за да се загрее режимот, индикаторот (H) ќе светне. Уредот работи 30 минути, одржувајќи постојана температура од 70 °C во корпата (2).
9. За да го исклучите уредот, држете го копчето (B) 3 секунди.

Совети:

Наредете ги парчињата храна на таков начин што помеѓу нив има слободен проток на топол воздух.

Уредот има програма за меморија. По отстранувањето на тенџерето (6) за време на програмата, проверете со статусот на поддршка на храна, уредот ќе застане. По повторно вметнување на садот (6), уредот ќе продолжи да работи. Програмата може да се паузира со еднократно притискање на копчето Вклучено / Исклучено (B), повторно ќе се притисне повторно.

Ако времето или температурата не се доволни, секогаш можете да ги прилагодите времето или температурата со притискање на копчето за прилагодување време (D) / температура (C) за рафинирање на храната.

Препорачливо е да проверите со статус на храна и да ги превртите или промешате производите барем еднаш додека работи избраната програма.

!! ПРЕДУПРЕДУВАЕ !! Внатрешноста на уредот е многу жешка.

Програми:

Бифтек (1): Програма главно се користи за подебели парчиња бело или црвено месо.

Уредот автоматски ќе се загрева на 180°C 16 минути.

Ако времето или температурата не се доволни, секогаш можете да ги прилагодите времето или температурата со притискање на копчето за прилагодување време (D) / температура (C) за рафинирање на храната.

Пилешко (2): Програма што се користи за подготовка на сурово пилешко месо.

Уредот автоматски ќе се загрева на 180°C 25 минути.

Ако времето или температурата не се доволни, секогаш можете да ги прилагодите времето или температурата со притискање на копчето за прилагодување време (D) / температура (C) за рафинирање на храната.

Ракчиња (3): Најдобро за мали морски плодови, како што се ракчиња.

Уредот автоматски ќе се загрева на 180°C 12 минути.

Ако времето или температурата не се доволни, секогаш можете да ги прилагодите времето или температурата со притискање на копчето за прилагодување време (D) / температура (C) за рафинирање на храната.

Риба (4): Програмата што најчесто се користи за замрзната преработена риба или свежа риба.

Уредот автоматски ќе се загрева на 180°C 18 минути.

Ако времето или температурата не се доволни, секогаш можете да ги прилагодите времето или температурата со притискање на копчето за прилагодување време (D) / температура (C) за рафинирање на храната.

Пица (5): Програмата најчесто се користеше за печење домашна пица.

Уредот автоматски ќе се загрева на 200°C 20 минути.

Ако времето или температурата не се доволни, секогаш можете да ги прилагодите времето или температурата со притискање на копчето за прилагодување време (D) / температура (C) за рафинирање на храната.

Помфрит (6): Програма главно се користи за замрзнат помфрит.

Уредот автоматски ќе се загрева на 200°C 17 минути.

Ако времето или температурата не се доволни, секогаш можете да ги прилагодите времето или температурата со притискање на копчето за прилагодување време (D) / температура (C) за рафинирање на храната.

Торта (7): Програма главно се користи за печење колачи и мафини.

Уредот автоматски ќе се загрева на 160°C 17 минути

Ако времето или температурата не се доволни, секогаш можете да ги прилагодите времето или температурата со притискање на копчето за прилагодување време (D) / температура (C) за рафинирање на храната.

Суво овошје (8): Програма за сушење овошје, зеленчук, печурки.

Уредот автоматски ќе се загрева на 80°C за 4 часа.

Ако времето или температурата не се доволни, секогаш можете да ги прилагодите времето или температурата со притискање на копчето за прилагодување време (D) / температура (C) за рафинирање на храната.

Рачна програма (9). Ви овозможува слободно да го поставите времето во опсег од 1 минута до 60 минути, а температурата во опсег од 80 ° C до 200 ° C.

ЧИСТЕЕ НА УРЕДОТ

1. Исклучете го уредот од штекерот и оставете го уредот да се олади пред чистење.
2. Исчистете со влажна, а потоа сува крпа (или хартиена крпа).
3. Потешко се отстранува остатокот со малку масло за јадење и по неколку минути нежно извадете го со дрвена шпатула.
4. Не чистете со остри, абразивни крпи или сунгери или користете прашоци за чистење бидејќи може да го оштетат мазниот, нелеплив слој на корпата и садот.
5. Не потопувајте го уредот во вода.

ТЕХНИЧКИ ПОДАТОЦИ:

Капацитет максимум: 5 Л.

Напон: 220-240V ~ 50 / 60Hz

Номинална моќност: 1700W

Максимална моќност: 2500 W



Се грижиме за природната средина. Картонските паковки молиме да се наменат за рециклирање. Полиетиленовите кеси (PE) да се фрлат во контејнер за пластика. Искористениот уред треба да се предаде во соодветниот складирачки пункт, бидејќи небезбедните состојки кои се наоѓаат во уредот можат да бидат загрозување за средината. Електричниот уред треба да се предаде на начин кој ќе оневозможи негова повторна употреба и искористување. Доколку во уредот има батерии, треба да се извадат и посебно да се предадат во складирачкиот пункт.

(NL) NEDERLANDS

ALGEMENE VEILIGHEIDSVORWAARDEN

BELANGRIJKE VEILIGHEIDSinSTRUCTIES

ZORGVULDIG LEZEN EN BEWAREN VOOR TOEKOMSTIGE REFERENTIE

1. Lees voordat u het apparaat in gebruik neemt de gebruiksaanwijzing en volg de daarin opgenomen instructies. De fabrikant is niet aansprakelijk voor enige schade veroorzaakt door het gebruik van het apparaat in strijd met het beoogde gebruik of onjuiste bediening.
2. Het apparaat is uitsluitend bedoeld voor huishoudelijk gebruik. Niet gebruiken voor andere doeleinden die niet in overeenstemming zijn met het beoogde doel.
3. Het apparaat mag alleen worden aangesloten op een geaard stopcontact 220-240 V ~ 50/60 Hz. Om de gebruiksveiligheid te vergroten, mogen niet veel elektrische apparaten tegelijkertijd op één stroomkring worden aangesloten.
4. Wees vooral voorzichtig wanneer u het apparaat gebruikt wanneer er kinderen in de buurt zijn. Niet doen
laat kinderen met het apparaat spelen en laat kinderen of mensen die niet bekend zijn met het apparaat het niet gebruiken.
5. **WAARSCHUWING:** Deze apparatuur kan worden gebruikt door kinderen ouder dan 8 jaar en mensen met verminderde fysieke, zintuiglijke of mentale vermogens, of mensen zonder ervaring of kennis van de apparatuur, als dit wordt gedaan onder toezicht van een persoon die verantwoordelijk is voor hun veiligheid of aan hen is

verstrekt. instructies over het veilige gebruik van het apparaat en zijn zich bewust van de gevaren die aan het gebruik ervan verbonden zijn. Kinderen mogen niet met de apparatuur spelen. Reiniging en gebruikersonderhoud mogen niet door kinderen worden uitgevoerd, tenzij ze ouder zijn dan 8 jaar en deze activiteiten onder toezicht worden uitgevoerd.

6. Haal na gebruik altijd de stekker uit het stopcontact en houd het stopcontact met uw hand vast. NIET aan het snoer trekken.
7. Dompel de kabel, stekker en het hele apparaat niet onder in water of een andere vloeistof. Stel het apparaat niet bloot aan weersomstandigheden (regen, zon, enz.) en gebruik het niet in omstandigheden met een hoge luchtvochtigheid (badkamers, vochtige stacaravans).
8. Controleer regelmatig de staat van het netsnoer. Als het netsnoer beschadigd is, moet het worden vervangen door een gespecialiseerde reparatiewerkplaats om gevaar te voorkomen.
9. Gebruik het apparaat niet met een beschadigd netsnoer, of als het is gevallen of op enigerlei wijze beschadigd is of niet goed werkt. Repareer het apparaat niet zelf, er bestaat een risico op een elektrische schok. Breng het beschadigde apparaat naar een geschikt servicecentrum voor inspectie of reparatie. Eventuele reparaties mogen alleen worden uitgevoerd door geautoriseerde servicepunten. Onjuist uitgevoerde reparaties kunnen een ernstige bedreiging vormen voor de gebruiker.
10. Plaats het apparaat op een koele, stabiele en vlakke ondergrond, uit de buurt van keukenapparatuur die warm wordt, zoals een elektrisch fornuis, gasfornuis, enz.
11. Gebruik het apparaat niet in de buurt van ontvlambare materialen.
12. Het netsnoer mag niet over de rand van de tafel hangen of in aanraking komen met hete oppervlakken.
13. Laat het apparaat niet aanstaan of de voedingsadapter in het stopcontact zonder toezicht.
14. Voor extra bescherming is het raadzaam om een aardlekschakelaar (RCD) in het elektrische circuit te installeren met een nominale aardlekstroom van niet meer dan 30 mA. Hiervoor dient een gespecialiseerde elektricien te worden geraadpleegd.
15. Laat het motorgedeelte van het apparaat niet nat worden.
16. Als het nodig is om een verlengsnoer te gebruiken, gebruik dan alleen een model met een aardingspin, geschikt voor een stroomsterkte van minimaal 10A. Verlengsnoeren die niet aan deze eis voldoen oververhit kan raken. Plaats het snoer zo dat er niet per ongeluk aan wordt getrokken of erover wordt gestruikeld.
17. Het apparaat moet op een vlakke, temperatuurbestendige ondergrond worden geplaatst, uit de buurt van brandbare materialen (gordijnen, gordijnen, behang, enz.). Houd voor een goede luchtcirculatie een vrije ruimte van minimaal 10 cm aan weerszijden van het apparaat en minimaal 30 cm boven de oven. Dek de

ventilatieopeningen van de oven niet af, dit kan oververhitting en schade aan het apparaat veroorzaken.

18. Raak hete oppervlakken van het apparaat (deur, boven- of onderwand en zijwanden) niet aan. Gebruik beschermende handschoenen om hete onderdelen te verwijderen of aan te raken.

19. Het netsnoer mag niet boven het apparaat worden geplaatst en mag hete oppervlakken niet raken of er in de buurt liggen. Plaats het apparaat niet onder een stopcontact.

20. Steek niet het volledige volume van het apparaat in het apparaat, omdat dit kan leiden tot brand en vernietiging van het apparaat.

21. Karton, papier, plastic en andere brandbare en smeltbare voorwerpen mogen niet in de apparatuur worden geplaatst.

22. Reinig het apparaat na elk gebruik.

23. Gebruik voor de reiniging van de behuizing geen agressieve reinigingsmiddelen in de vorm van emulsies, lotions, pasta's etc. omdat deze o.a. de aangebrachte grafische informatiesymbolen zoals schubben, markeringen, waarschuwingsborden etc kunnen verwijderen.

24. Gebruik geen metalen draden voor het reinigen. Gebroken draadfragmenten kunnen in contact komen met elektrische onderdelen, waardoor het risico op een elektrische schok bestaat.

25. De apparatuur is niet ontworpen om te worden bediend door middel van externe timers of een afzonderlijk afstandsbedieningssysteem.

26. Vanwege de hoge temperatuur moet bijzondere aandacht worden besteed aan het verwijderen van het gebakken voedsel, het verwijderen van heet vet of andere hete vloeistoffen.

De temperatuur van toegankelijke oppervlakken van het bedieningsapparaat kan hoog zijn wanneer het apparaat in werking is.

Raak de hete oppervlakken van het apparaat niet aan.

Verplaats het apparaat nooit wanneer het is ingeschakeld of heet is.

Vanwege de verspreidende hitte en stoom mag het apparaat niet onder een keukenkastje worden geplaatst.



OMSCHRIJVING:

1. Bedieningspaneel 2. Mand 3. Mandontgrendelingsknop 4. Mandhandvat 5. Hoofdgedeelte
6. Pot 7. Luchtuitlaat 8. Netsnoer 9. Veiligheidsknop

Controlepaneel:

- A. Menuselectieknop B. Aan / Uit-knop C. Temperatuurregeling D. Tijdregeling E. Ventilatorwerkingsindicator
F. Thermostaatwerkingsindicator G. Temperatuur-/Tijdweergave H: Warmhoudindicator

Programma's:

1. Biefstuk 2. Kip 3. Garnalen 4. Vis 5. Pizza 6. Frietjes 7. Taart 8. Droog fruit
9. Handleiding

Voor het eerste gebruik.

1. Verwijder de verpakking, stickers en accessoires die aan de buiten- en binnenkant van het apparaat zitten.
2. Maak de mand (2) en de pan (6) grondig schoon met warm water, een beetje afwasmiddel en een zachte spons en veeg ze vervolgens af met een schone, zachte doek.
(Reinig het apparaat niet met schurende doeken of sponzen, of gebruik geen schuurpoeders, omdat deze de gladde, antiaanbaklaag van de mand en de pan kunnen beschadigen).
3. Plaats het hoofdgedeelte (5) op een stabiel horizontaal oppervlak, sluit het netsnoer (8) aan op een geaard stopcontact, selecteer het eerste programma (zie het hoofdstuk over het gebruik van het apparaat) om fabrieksgeuren uit het apparaat te verwijderen.
4. Wanneer het programma is voltooid, haalt u de stekker uit het stopcontact (8) en herhaalt u stap 2 om het opnieuw te reinigen als het volledig is afgekoeld.

Was de mand (2) en de pan (6) niet in de vaatwasser.

Het apparaat gebruiken:

1. Houd de handgreep (4) vast, trek de pan (6) samen met de mand (2) uit het hoofdgedeelte (5) (fig. 1) en plaats deze op een stabiel oppervlak. Let op: Druk daarbij niet op de ontgrendelingsknop (3).
2. De mand (2) kan uit de pan (6) worden verwijderd door op de knop (3) te drukken en daarvoor de veiligheidsknop te verschuiven (fig. 4).
3. Plaats de eerder bereide producten in de mand (2) en plaats ze in het hoofdgedeelte (5) (fig. 3). Overschrijd bij het vullen van de mand het MAX-niveau in de mand niet.
4. Sluit het gesloten apparaat aan op een geaard stopcontact.
5. Druk op de aan/uit-knop (B). Het apparaat gaat aan en laat een alarm afgaan. Als er geen programma is geselecteerd, gaat het apparaat na 1 minuut in de stand-bymodus.
6. Gebruik de menukeuzeknop (A) om het gewenste programma te selecteren (tabel 1). Nadat u het programma hebt geselecteerd, kunt u de temperatuur en tijd wijzigen door op de temperatuurinstelknop (C) +/- en de tijdstelknop (D) +/- te drukken. Het wordt aanbevolen om 3 minuten aan de kooktijd toe te voegen, in verhouding tot het geprogrammeerde menu, als het apparaat koel is. Het is mogelijk om handmatig de tijd en temperatuur te selecteren, hiervoor moet de gewenste temperatuur en tijd worden ingesteld zonder op knop (A) te drukken.
7. Na het selecteren van het juiste programma en het aanpassen van de tijd, drukt u op de knop (B), het apparaat begint te werken. Het indicatielampje (E) van de ventilatorwerking voor de thermostaatbedieningsindicatie (F) gaat branden. Terwijl het apparaat in werking is, gaat het indicatielampje (F) aan en uit om ervoor te zorgen dat het apparaat de juiste bedrijfstemperatuur van de thermostaat behoudt.
8. Wanneer de backing-bewerking is voltooid, piept het apparaat 6 keer. Het apparaat gaat automatisch naar de warmhoudmodus, de indicator (H) gaat branden. Het apparaat werkt gedurende 30 minuten en handhaaft een constante temperatuur van 70 °C in de mand (2).
9. Om het apparaat uit te schakelen, houdt u de knop (B) 3 seconden ingedrukt.

Tips:

Schik de stukken voedsel zo dat er een vrije stroom van hete lucht tussen hen is.

Het apparaat heeft een geheugenprogramma. Na het verwijderen van de pan (6) tijdens het programma om de status van de voedselrug te controleren, stopt het apparaat. Na het opnieuw plaatsen van de pan (6) blijft het apparaat werken. Het programma kan ook worden gepauzeerd door eenmaal op de aan/uit-knop (B) te drukken, nogmaals drukken wordt hervat.

Als de tijd of temperatuur niet voldoende is, kunt u de tijd of temperatuur altijd aanpassen door op de instelknop tijd (D) / temperatuur (C) te drukken om het voedsel te verfijnen.

Het wordt aanbevolen om de status van de voedselrug te controleren en de producten minstens één keer om te keren of te roeren terwijl het geselecteerde programma loopt.

!!WAARSCHUWING!! De binnenkant van het apparaat is erg heet.

Programma's:

Biefstuk (1): Programma dat voornamelijk wordt gebruikt voor dikkere stukken wit of rood vlees.

Het apparaat verwarmt automatisch gedurende 16 minuten op 180°C.

Als de tijd of temperatuur niet voldoende is, kunt u de tijd of temperatuur altijd aanpassen door op de instelknop tijd (D) / temperatuur (C) te drukken om het voedsel te verfijnen.

Kip (2): Programma voor het bereiden van rauw kippenvlees.

Het apparaat verwarmt automatisch gedurende 25 minuten op 180°C.

Als de tijd of temperatuur niet voldoende is, kunt u de tijd of temperatuur altijd aanpassen door op de instelknop tijd (D) / temperatuur

(C) te drukken om het voedsel te verfijnen.

Garnalen (3): Beste voor kleine zeevruchten zoals garnalen.

Het apparaat verwarmt automatisch gedurende 12 minuten op 180°C.

Als de tijd of temperatuur niet voldoende is, kunt u de tijd of temperatuur altijd aanpassen door op de instelknop tijd (D) / temperatuur (C) te drukken om het voedsel te verfijnen.

Vis (4): Het meest gebruikte programma voor diepgevroren verwerkte vis of verse vis.

Het apparaat verwarmt automatisch gedurende 18 minuten op 180°C.

Als de tijd of temperatuur niet voldoende is, kunt u de tijd of temperatuur altijd aanpassen door op de instelknop tijd (D) / temperatuur (C) te drukken om het voedsel te verfijnen.

Pizza (5): Het programma dat het meest wordt gebruikt om zelfgemaakte pizza's te bakken.

Het apparaat verwarmt automatisch gedurende 20 minuten op 200°C.

Als de tijd of temperatuur niet voldoende is, kunt u de tijd of temperatuur altijd aanpassen door op de instelknop tijd (D) / temperatuur (C) te drukken om het voedsel te verfijnen.

Frietten (6): Programma dat voornamelijk wordt gebruikt voor diepgevroren frites.

Het apparaat verwarmt automatisch gedurende 17 minuten op 200°C.

Als de tijd of temperatuur niet voldoende is, kunt u de tijd of temperatuur altijd aanpassen door op de instelknop tijd (D) / temperatuur (C) te drukken om het voedsel te verfijnen.

Cake (7): Programma dat voornamelijk wordt gebruikt voor het bakken van cakes en muffins.

Het apparaat verwarmt automatisch gedurende 17 minuten op 160°C.

Als de tijd of temperatuur niet voldoende is, kunt u de tijd of temperatuur altijd aanpassen door op de instelknop tijd (D) / temperatuur (C) te drukken om het voedsel te verfijnen.

Droog fruit (8): Programma voor het drogen van fruit, groenten, champignons.

Het apparaat verwarmt automatisch gedurende 4 uur op 80°C.

Als de tijd of temperatuur niet voldoende is, kunt u de tijd of temperatuur altijd aanpassen door op de instelknop tijd (D) / temperatuur (C) te drukken om het voedsel te verfijnen.

Handmatig programma (9). Hiermee kunt u de tijd vrij instellen in het bereik van 1 minuut tot 60 minuten, en de temperatuur in het bereik van 80°C tot 200°C.

HET APPARAAT REINIGEN

1. Haal de stekker van het apparaat uit het stopcontact en laat het apparaat afkoelen voordat u het schoonmaakt.
2. Reinig met een vochtige, daarna droge doek (of keukenpapier).
3. Borstel de moeilijk te verwijderen resten af met een beetje eetbare olie en verwijder deze na enkele minuten voorzichtig met een houten spatel.
4. Maak niet schoon met scherpe, schurende doeken of sponzen of gebruik geen schuurpoeders, omdat deze de gladde, antiaanbaklaag van de mand en pot kunnen beschadigen.
5. Dompel het apparaat niet onder in water.

TECHNISCHE DATA:

Capaciteit max: 5 L

Spanning: 220-240V ~50/60Hz

Nominaal vermogen: 1700W

Maximaal vermogen: 2500 W



We geven om het milieu. We vragen u om de kartonnen verpakkingen te storten bij het oud papier. Polyethyleen zakken (PE) storten in de container voor plastic. Versleten apparatuur afgeven bij het juiste verzamelpunt, als in het apparaat gevaarlijke elementen zitten kan dat een bedreiging zijn voor het milieu. Elektrisch apparaat moet worden geretourneerd om het hergebruik te verminderen. Als in het apparaat batterijen zitten, horen die verwijderd te worden en apart af te worden gegeven bij het juiste verzamelpunt.

SPLOŠNI VARNOSTNI POGOJI

POMEMBNA VARNOSTNA NAVODILA

PREBERITE POZORNO IN Hranite za prihodnost

1. Pred uporabo naprave preberite navodila za uporabo in sledite navodilom v njih. Proizvajalec ne odgovarja za škodo, ki bi nastala zaradi uporabe naprave v nasprotju z njeno predvideno uporabo ali nepravilnim delovanjem.
2. Naprava je namenjena samo za domačo uporabo. Ne uporabljajte za druge namene, ki niso v skladu s predvidenim namenom.
3. Naprava mora biti priključena samo na ozemljeno vtičnico 220-240 V ~ 50/60 Hz. Da bi povečali varnost uporabe, se veliko električnih naprav ne sme hkrati priključiti na en električni tokokrog.
4. Bodite posebno previdni pri uporabi naprave, ko so otroci v bližini. Ne dovolite otrokom, da se igrajo z napravo, in ne dovolite, da bi jo uporabljali otroci ali osebe, ki naprave ne poznajo.
5. **OPOZORILO:** To opremo lahko uporabljajo otroci, starejši od 8 let, in osebe z zmanjšanimi fizičnimi, senzoričnimi ali duševnimi sposobnostmi ali osebe brez izkušenj ali znanja o opremi, če je to pod nadzorom osebe, odgovorne za njihovo varnost ali jim je bila zagotovljena. Navodila za varno uporabo naprave in se zavedate nevarnosti, povezane z njeno uporabo. Otroci se ne smejo igrati z opremo. Čiščenja in vzdrževanja uporabnikov ne smejo izvajati otroci, razen če so starejši od 8 let in se te dejavnosti izvajajo pod nadzorom.
6. Po uporabi vedno odstranite vtič iz vtičnice, tako da vtičnico držite z roko. Kabla NE vlecite.
7. Kabla, vtiča in celotne naprave ne potapljajte v vodo ali katero koli drugo tekočino. Naprave ne izpostavljajte vremenskim razmeram (dež, sonce itd.) In je ne uporabljajte v pogojih z visoko vlažnostjo (kopalnice, vlažne mobilne hišice).
8. Redno preverjajte stanje napajalnega kabla. Če je napajalni kabel poškodovan, ga mora zamenjati strokovna servisna delavnica, da se izognete nevarnosti.
9. Naprave ne uporabljajte s poškodovanim napajalnim kablom ali če je padel oz na kakršen koli način poškodovan ali če ne deluje pravilno. Naprave ne popravljajte sami, saj obstaja nevarnost električnega udara. Poškodovano napravo odnesite v ustrezen servis za pregled ali popravilo. Popravila smejo izvajati samo pooblaščen servisne službe. Nepravilno izvedena popravila lahko resno ogrozijo uporabnika.
10. Napravo postavite na hladno, stabilno, ravno površino, stran od kuhinjskih aparatov, ki se segrejejo, na primer električnega štedilnika, plinskega gorilnika itd.
11. Naprave ne uporabljajte v bližini vnetljivih materialov.
12. Napajalni kabel ne sme visi čez rob mize ali se dotikati vročih površin.
13. Naprave ne puščajte vklopljene ali napajalnika v vtičnici brez nadzora.
14. Za dodatno zaščito je priporočljivo v električno vezje vgraditi napravo za preostali

tok (RCD) z nazivnim preostalim tokom, ki ne presega 30 mA. V zvezi s tem se je treba posvetovati z električarjem.

15. Pazite, da se motorni del naprave ne zmoči.

16. Če je treba uporabiti podaljšek, uporabite model z ozemljitvenim zatičem, primeren za tok vsaj 10A. Podaljški, ki ne izpolnjujejo te zahteve

se lahko pregreje. Kabel položite tako, da ga slučajno ne potegnete ali spotaknete.

17. Napravo namestite na enakomerno, temperaturno odporno površino, stran od vnetljivih materialov (zavese, zavese, ozadje itd.). Za pravilno kroženje zraka naj bo na vsaki strani naprave vsaj 10 cm prostega prostora in najmanj 30 cm nad pečico. Ne prekrivajte prezračevalnih odprtih pečice, ker se lahko pregreje in poškoduje aparat.

18. Ne dotikajte se vročih površin naprave (vrat, zgornje ali spodnje stene in stranskih sten). Za odstranjevanje ali dotikanje vročih delov uporabite zaščitne rokavice.

19. Napajalnega kabla ne smete postavljati nad napravo in se ne sme dotikati ali ležati v bližini vročih površin. Naprave ne postavljajte pod električno vtičnico.

20. V napravo ne vstavljajte celotne prostornine naprave, saj lahko to povzroči požar in uničenje naprave.

21. Kartona, papirja, plastike in drugih vnetljivih in topljivih predmetov ne smete polagati v opremo.

22. Napravo očistite po vsaki uporabi.

23. Za čiščenje ohišja ne uporabljajte agresivnih detergentov v obliki emulzij, losjonov, past itd., Ker lahko med drugim odstranijo uporabljene grafične informativne simbole, kot so tehtnice, oznake, opozorilni znaki itd.

24. Za čiščenje ne uporabljajte kovinskih žic. Zlomljeni delci žice lahko pridejo v stik z električnimi deli, kar predstavlja tveganje električnega udara.

25. Oprema ni zasnovana za upravljanje z zunanji časovniki ali ločenim sistemom daljinskega upravljanja.

26. Zaradi visoke temperature je potrebna posebna previdnost pri odstranjevanju pečene hrane, odstranjevanju vroče maščobe ali drugih vročih tekočin.

Temperatura dostopnih površin delujoče naprave je lahko visoka, ko oprema deluje.

Ne dotikajte se vročih površin naprave.

Naprave nikoli ne premikajte, ko je vklopljena ali ko je vroča.

Zaradi širjenja toplote in pare naprave ne smete postavljati pod kuhinjsko omaro.



OPIS:

1. Nadzorna plošča 2. Košara 3. Gumb za sprostitvev košare 4. Ročaj košare 5. Glavno ohišje
6. Pot 7. Vtičnica 8. Napajalni kabel 9. Varnostni gumb

Nadzorna plošča:

- A. Gumb za izbiro menija B. Gumb za vklop / izklop C. Regulacija nadzora temperature D. Regulacija nadzora časa
E. Indikator delovanja ventilatorja F. Indikator delovanja termostata G. Prikaz temperature / časa H: Indikator ohranjanja toplote

Programi:

1. zrezek 2. piščanec 3. kozice 4. ribe 5. pica 6. pomfrit 7. torta 8. suho sadje

9. Priročnik

Pred prvo uporabo.

1. Odstranite embalažo, nalepke in dodatke, ki so zunaj in znotraj naprave.
2. Košaro (2) in lonec (6) temeljito očistite z vročo vodo, malo pomivalnega sredstva in mehko gobico, nato jih obrišite s čisto, mehko krpo.

(Naprave ne čistite z abrazivnimi krpami ali gobami ali uporabljajte čistilnih praškov, saj lahko poškodujejo gladke, nelepljive površine košare in lonca).

3. Glavni del (5) položite na stabilno vodoravno površino, napajalni kabel (8) priključite na ozemljeno vtičnico, izberite prvi program (glejte poglavje o uporabi naprave), da odstranite tovarniške vonjave iz naprave.

4. Ko je program končan, odklopite napajalni kabel (8) in ponovite korak 2, da ga spet očistite, ko se popolnoma ohladi.

Košare (2) in lonca (6) ne umivajte v pomivalnem stroju.

Uporaba naprave:

1. Držite ročaj (4), povlecite lonec (6) skupaj s košaro (2) z glavnega telesa (5) (slika 1) in ga postavite na stabilno površino.

Opomba: Med tem ne pritisčajte gumba za sprostitve (3).

2. Košaro (2) lahko odstranite iz lonca (6) s pritiskom na gumb (3), predhodno potisnite varnostni gumb (slika 4).

3. Prej pripravljene izdelke položite v košarico (2) in jih položite v glavni del (5) (slika 3). Ko polnite košaro, ne prekoračite MAX-a, ki se nahaja v njej.

4. Zaprto napravo priključite v ozemljeno vtičnico.

5. Pritisnite gumb za vklop / izklop (B). Naprava se vklopi in sproži alarm. Če ni izbran noben program, bo naprava po 1 minuti prešla v stanje pripravljenosti.

6. Z gumbom za izbiro menija (A) izberite zeleni program (tabela 1). Po izbiri programa lahko spremenite temperaturo in čas s pritiskom gumba za nastavev temperature (C) +/- in gumba za nastavev časa (D) +/- . Če je naprava hladna, je priporočljivo, da času kuhanja dodate 3 minute glede na programirani meni.

Možno je ročno izbrati čas in temperaturo, za to pa je treba nastaviti zeleno temperaturo in čas, ne da bi pritisnili gumb (A).

7. Po izbiri ustreznega programa in nastavitvi časa pritisnite gumb (B), naprava bo začela delovati. Zasveti indikatorska lučka (E) delovanja ventilatorja za indikator delovanja termostata (F). Medtem ko naprava deluje, se lučka (F) vklopi in izklopi, saj naprava ohranja ustrezno delovno temperaturo termostata.

8. Ko je operacija varnostnega kopiranja končana, naprava 6-krat zasliši. Naprava samodejno vstopi v način ogrevanja, indikator (H) zasveti. Naprava bo delovala 30 minut in v košu (2) vzdrževala stalno temperaturo 70 °C.

9. Če želite napravo izklopiti, držite gumb (B) 3 sekunde.

Nasveti:

Koščke hrane razporedite tako, da je med njimi prost pretok vročega zraka.

Naprava ima pomnilniški program. Po odstranitvi lonca (6) med programom za preverjanje stanja zaloge hrane se naprava ustavi. Po ponovni vstavitvi posode (6) bo naprava še naprej delovala. Program lahko zaustavite tudi tako, da enkrat pritisnete gumb za vklop / izklop (B), ponovno pritiskanje pa se nadaljuje.

Če čas ali temperatura ne zadoščata, lahko čas ali temperaturo vedno prilagodite s pritiskom gumba za nastavev časa (D) / temperature (C), da izboljšate hrano.

Priporočljivo je, da med izvajanjem izbranega programa vsaj enkrat preverite stanje zaloge hrane in izdelke obrnete ali premešate.

!!OPOZORILO!! Notranjost naprave je zelo vroča.

Programi:

Zrezek (1): Program, ki se uporablja predvsem za debelejšo koso belega ali rdečega mesa.

Naprava se samodejno segreva pri 180 °C 16 minut.

Če čas ali temperatura ne zadoščata, lahko čas ali temperaturo vedno prilagodite s pritiskom gumba za nastavev časa (D) / temperature (C), da izboljšate hrano.

Piščanec (2): Program, ki se uporablja za pripravo surovega piščančjega mesa.

Naprava se samodejno segreva pri 180 °C 25 minut.

Če čas ali temperatura ne zadoščata, lahko čas ali temperaturo vedno prilagodite s pritiskom gumba za nastavev časa (D) / temperature (C), da izboljšate hrano.

Kozica (3): Najboljša za majhne morske sadeže, kot je kozica.

Naprava se 12 minut samodejno segreje pri 180 ° C.

Če čas ali temperatura ne zadoščata, lahko čas ali temperaturo vedno prilagodite s pritiskom gumba za nastavitev časa (D) / temperature (C), da izboljšate hrano.

Ribe (4): Program, ki se najpogosteje uporablja za zamrznjene predelane ribe ali sveže ribe.

Naprava se samodejno segreva pri 180 ° C 18 minut.

Če čas ali temperatura ne zadoščata, lahko čas ali temperaturo vedno prilagodite s pritiskom gumba za nastavitev časa (D) / temperature (C), da izboljšate hrano.

Pica (5): Program, ki se najpogosteje uporablja za peko domače pice.

Naprava se samodejno segreva pri 200 ° C 20 minut.

Če čas ali temperatura ne zadoščata, lahko čas ali temperaturo vedno prilagodite s pritiskom gumba za nastavitev časa (D) / temperature (C), da izboljšate hrano.

Pomfrit (6): Program, ki se uporablja predvsem za zamrznjeni pomfrit.

Naprava se samodejno segreva pri 200 ° C 17 minut.

Če čas ali temperatura ne zadoščata, lahko čas ali temperaturo vedno prilagodite s pritiskom gumba za nastavitev časa (D) / temperature (C), da izboljšate hrano.

Torta (7): Program, ki se uporablja predvsem za peko peciva in kolačkov.

Naprava se samodejno segreva pri 160 ° C 17 minut

Če čas ali temperatura ne zadoščata, lahko čas ali temperaturo vedno prilagodite s pritiskom gumba za nastavitev časa (D) / temperature (C), da izboljšate hrano.

Suho sadje (8): Program sušenja sadja, zelenjave, gob.

Naprava se bo 4 ure samodejno ogrevala pri 80 ° C.

Če čas ali temperatura ne zadoščata, lahko čas ali temperaturo vedno prilagodite s pritiskom gumba za nastavitev časa (D) / temperature (C), da izboljšate hrano.

Ročni program (9). Omogoča vam prosto nastavitev časa v razponu od 1 minute do 60 minut in temperature med 80 ° C in 200 ° C.

ČIŠČENJE NAPRAVE

1. Napravo izključite iz električne vtičnice in jo pred čiščenjem pustite, da se ohladi.

2. Očistite z vlažno, nato suho krpo (ali papirnato brisačo).

3. Težje odstranljive ostanke premažite z malo jedilnega olja in jih po nekaj minutah nežno odstranite z leseno lopatico.

4. Ne čistite z ostrimi, abrazivnimi krpami ali gobami ali uporabljajte čistilnih praškov, saj lahko poškodujejo gladko, nelepljivo prevleko košare in lonca.

5. Naprave ne potaplajte v vodo.

TEHNIČNI PODATKI:

Prostornina max: 5 L

Napetost: 220-240V ~ 50 / 60Hz

Nazivna moč: 1700W

Največja moč: 2500 W



Skrbimo za okolje. Kartonska embalaža, prosim darovati na odpadni papir. Polietilenske vreče (PE) mečite v posoda za plastiko. Dotrajane naprave je treba vrniti na ustrezno zbirno mesto, ker vsebovane v napravo nevarne elemente lahko predstavljajo nevarnost za okolje. Električna naprava je treba vrniti kakor, da se omeji njegovo ponovno uporabo in izkoriščenost. Če naprava vsebuje baterijo, je treba odstraniti in ločeno dati nazaj na mesta skladiščenja.

(FI) SUOMI

YLEISET TURVALLISUUSOLOSUHTTEET

TÄRKEITÄ TURVALLISUUSOHJEITA

LUE HUOLELLISESTI JA SÄILYTÄ TULEVAISET VIITTEET

1. Lue käyttöohjeet ja noudata niiden ohjeita ennen laitteen käyttöä. Valmistaja ei ole

vastuussa vahingoista, jotka aiheutuvat laitteen käyttötarkoituksesta poikkeavasta käytöstä tai väärästä käytöstä.

2. Laite on tarkoitettu vain kotitalouskäyttöön. Älä käytä muihin tarkoituksiin, jotka eivät ole sen käyttötarkoituksen mukaisia.

3. Laite on kytkettävä vain maadoitettuun pistorasiaan, joka on 220-240 V ~ 50/60 Hz. Käyttöturvallisuuden parantamiseksi monia sähkölaitteita ei tule kytkeä yhteen sähköpiiriin samanaikaisesti.

4. Ole erityisen varovainen käyttäessäsi laitetta, kun lapset ovat lähellä. Älä anna lasten leikkiä laitteella äläkä anna lasten tai laitteen tuntemattomien käyttää sitä.

5. VAROITUS: Tätä laitetta voivat käyttää yli 8-vuotiaat lapset ja henkilöt, joilla on heikentyneet fyysiset, aistilliset tai henkiset kyvyt, tai henkilöt, joilla ei ole kokemusta tai tietoa laitteista, jos tämä tapahtuu henkilön vastuulla olevan henkilön valvonnassa. heidän turvallisuutensa vuoksi tai on annettu heille. ohjeet laitteen turvallisesta käytöstä ja ovat tietoisia laitteen käyttöön liittyvistä vaaroista. Lasten ei tule leikkiä laitteiden kanssa. Lapset eivät saa puhdistaa ja huoltaa laitetta, elleivät he ole yli 8-vuotiaita ja nämä toimet suoritetaan valvonnassa.

6. Irrota aina pistoke pistorasiasta käytön jälkeen pitämällä pistorasiaa kädelläsi. ÄLÄ vedä johdosta.

7. Älä upota kaapelia, pistoketta ja koko laitetta veteen tai mihinkään muuhun nesteeseen. Älä altista laitetta sääolosuhteille (sade, aurinko jne.) Tai käytä sitä kosteissa olosuhteissa (kylpyhuoneet, kosteat asuntovaunut).

8. Tarkista ajoittain virtajohdon kunto. Jos virtajohto on vaurioitunut, se on vaihdettava ammattikorjaamoon vaarojen välttämiseksi.

9. Älä käytä laitetta vahingoittuneen virtajohdon kanssa tai jos se on pudonnut tai vaurioitunut tai jos se ei toimi kunnolla. Älä korjaa laitetta itse, koska on olemassa sähköiskun vaara. Vie vaurioitunut laite asianmukaiseen huoltokeskukseen tarkastusta tai korjausta varten. Korjaukset saavat suorittaa vain valtuutetut huoltopisteet. Väärin tehdyt korjaukset voivat olla vakava uhka käyttäjälle.

10. Sijoita laite viileälle, vakaalle, tasaiselle alustalle etäälle kuumenevista keittiökoneista, kuten sähköliesi, kaasupolttimet jne.

11. Älä käytä laitetta tulenarkojen materiaalien lähellä.

12. Virtajohto ei saa roikkua pöydän reunan yli tai koskettaa kuumia pintoja.

13. Älä jätä laitetta päälle tai virtalähdettä pistorasiaan ilman valvontaa.

14. Lisäsuojaukseksi on suositeltavaa asentaa vikavirtasuojalaite sähköpiiriin, jonka nimellisvikavirta on enintään 30 mA. Sähköasentajan tulisi ottaa yhteyttä tähän asiaan.

15. Älä anna laitteen moottorin osan kastua.

16. Jos on tarpeen käyttää jatkojohtoa, käytä mallia, jossa on vain maadoitustappi ja joka soveltuu vähintään 10 A: n virralle. Jatkojohdot, jotka eivät täytä tätä vaatimusta voi ylikuumentua. Aseta johto niin, että sitä ei vahingossa vedetä tai kompasteta sen päälle.

17. Laite tulee sijoittaa tasaiselle, lämpötilan kestäväälle pinnalle, erillään syttyvistä materiaaleista (verhot, verhot, tapetit jne.). Oikean ilmankierron takaamiseksi pidä vähintään 10 cm vapaata tilaa laitteen kummallakin puolella ja vähintään 30 cm uunin yläpuolella. Älä peitä uunin tuuletusaukkoja, koska se voi ylikuumentua ja vahingoittaa laitetta.

18. Älä koske laitteen kuumiin pintoihin (ovi, ylä- tai alaseinä ja sivuseinät). Käytä suojakäsineitä kuumien osien poistamiseen tai koskettamiseen.

19. Virtajohtoa ei saa sijoittaa laitteen yläpuolelle, eikä se saa koskettaa tai olla lähellä kuumia pintoja. Älä aseta laitetta pistorasian alle.

20. Älä työnnä laitteen koko tilavuutta laitteeseen, koska se voi aiheuttaa tulipalon ja laitteen tuhoutumisen.

21. Laitteeseen ei saa laittaa pahvia, paperia, muovia tai muita tulenarkoja ja sulavia esineitä.

22. Puhdista laite jokaisen käytön jälkeen.

23. Älä käytä kotelon puhdistamiseen aggressiivisia pesuaineita emulsioiden, emulsioiden, tahnojen jne. Muodossa, koska ne voivat muun muassa poistaa sovelletut graafiset tiedot, kuten vaa'at, merkinnät, varoitusmerkit jne.

24. Älä käytä metallilankoja puhdistukseen. Katkenneet johdinpalaset voivat joutua kosketuksiin sähköosien kanssa ja aiheuttaa sähköiskun vaaran.

25. Laitetta ei ole suunniteltu käytettäväksi ulkoisilla ajastimilla tai erillisellä kauko-ohjausjärjestelmällä.

26. Korkean lämpötilan vuoksi erityistä varovaisuutta on noudatettava poistettaessa leivottu ruoka, poistamalla kuumaa rasvaa tai muita kuumia nesteitä.

Käyttölaitteen esteettömien pintojen lämpötila voi olla korkea, kun laite on toiminnassa.

Älä koske laitteen kuumiin pintoihin.

Älä koskaan siirrä laitetta, kun siihen on kytketty virta tai kun se on kuuma.

Lämmön ja höyryn leviämisen vuoksi laitetta ei tule sijoittaa keittiön kaapin alle.



KUVAUS:

1. Ohjauspaneeli 2. Kori 3. Korin vapautuspainike 4. Korin kahva 5. Päärunko

6. Ruukku 7. Ilman ulostulo 8. Virtajohto 9. Turvapainike

Ohjauspaneeli:

A.Valikkovalintapainike B.Virtapainike C.Lämpötilan säätö D.Aikasäätö E.Puhaltimen toiminnan ilmaisin

F.Termostaatin käytön ilmaisin G.Lämpötilan / ajan näyttö H: Pidä lämpimänä -ilmaisin

Ohjelmat:

1. pihvi 2. kana 3. katkarapu 4. kala 5. pizza 6. ranskalaiset 7. kakku 8. kuiva hedelmä

9. Manuaalinen

Ennen ensimmäistä käyttöä.

1. Poista laitteen ulkopuolella ja sisällä olevat pakkaukset, tarrat ja lisävarusteet.

2. Puhdista kori (2) ja kattila (6) perusteellisesti kuumalla vedellä, pienellä pesunesteellä ja pehmeällä sienellä ja pyyhi sitten puhtaalla, pehmeällä liinalla.

(Älä puhdista laitetta hankaavilla liinoilla tai sienillä tai käytä hankausjauheita, koska ne voivat vahingoittaa korin ja kattilan sileitä, tarttumattomia pintoja).

3.Aseta päärunko (5) vakaalle vaakasuoralle pinnalle, kytke virtajohto (8) maadoitettuun pistorasiaan, valitse ensimmäinen ohjelma

(katso laitteen käyttämistä käsittelevä luku) tehdashajujen poistamiseksi laitteesta.

4. Kun ohjelma on valmis, irrota virtajohto (8) ja toista vaihe 2 puhdistaaksesi sen uudelleen, kun se on täysin viileä.

Älä pese koria (2) ja kattilaa (6) astianpesukoneessa.

Laitteen käyttö:

1. Pidä kahvasta (4) kiinni ja vedä kattila (6) yhdessä korin (2) kanssa rungosta (5) (kuva 1) ja aseta se vakaalle pinnalle. Huomaa:

Älä paina vapautuspainiketta (3) tätä tehdessäsi.

2. Kori (2) voidaan poistaa kattilasta (6) painamalla painiketta (3) ja liu'uttamalla aikaisemmin turvakytkintä (kuva 4).

3. Aseta aiemmin valmistetut tuotteet koriin (2) ja laita ne päärunkoon (5) (kuva 3). Kun täytät koria, älä ylitä sen sisällä olevaa MAX-tasoa.

4. Liitä suljettu laite maadoitettuun pistorasiaan.

5. Paina virtapainiketta (B). Laite käynnistyy ja antaa hälytyksen. Jos yhtään ohjelmaa ei ole valittu, laite siirtyy valmiustilaan 1 minuutin kuluttua.

6. Valitse haluamasi ohjelma valikkopainikkeella (A) (taulukko 1). Kun olet valinnut ohjelman, voit muuttaa lämpötilaa ja aikaa painamalla lämpötilan säätöpainiketta (C) +/- ja ajansäätöpainiketta (D) +/- . Jos laite on viileä, on suositeltavaa lisätä kypsennysaikaan 3 minuuttia ohjelmoituun valikkoon nähden.

Aika ja lämpötila voidaan valita manuaalisesti, tällöin on asetettava haluttu lämpötila ja aika painamatta painiketta (A).

7. Kun olet valinnut sopivan ohjelman ja säätänyt ajan, paina painiketta (B), laite alkaa toimia. Termostaatin toimintailmaisimen (F) tuulettimen toiminnan merkkivalo (E) syttyy. Kun laite on toiminnassa, merkkivalo (F) syttyy ja sammuu, jotta laite ylläpitää termostaatin asianmukaista käyttölämpötilaa.

8. Kun taustatoiminto on valmis, laite antaa äänimerkin 6 kertaa. Laite siirtyy automaattisesti pitämään lämpimän tilan, merkkivalo (H) syttyy. Laite toimii 30 minuuttia pitäen korin sisällä vakiona 70 °C: n lämpötilan (2).

9. Sammuta laite pitämällä painiketta (B) painettuna 3 sekunnin ajan.

Vinkkejä:

Sijoita ruokapalat siten, että niiden välillä on vapaa kuuman ilman virtaus.

Laitteessa on muistiohjelma. Kun olet poistanut kattilan (6) ohjelman aikana ja tarkistanut ruoan taustan, laite pysähtyy. Kun potti (6) on asetettu takaisin paikalleen, laite jatkaa toimintaansa. Ohjelma voidaan keskeyttää myös painamalla virtapainiketta (B) kerran, uudelleen painaminen jatkuu.

Jos aika tai lämpötila ei ole riittävä, voit aina säätää aikaa tai lämpötilaa painamalla ajan (D) / lämpötilan (C) säätöpainiketta ruoan puhdistamiseksi.

On suositeltavaa tarkistaa ruoan tausta ja kääntää tai sekoittaa tuotteita vähintään kerran valitun ohjelman ollessa käynnissä.

!!VAROITUS!! Laitteen sisäpuoli on erittäin kuuma.

Ohjelmat:

Pihvi (1): Ohjelma, jota käytetään pääasiassa paksumpiin valkoisen tai punaisen lihan paloihin.

Laite lämpenee automaattisesti 180 ° C: ssa 16 minuutin ajan.

Jos aika tai lämpötila ei ole riittävä, voit aina säätää aikaa tai lämpötilaa painamalla ajan (D) / lämpötilan (C) säätöpainiketta ruoan puhdistamiseksi.

Kana (2): Ohjelma, jota käytetään raakan kananlihan valmistamiseen.

Laite lämpenee automaattisesti 180 ° C: ssa 25 minuutin ajan.

Jos aika tai lämpötila ei ole riittävä, voit aina säätää aikaa tai lämpötilaa painamalla ajan (D) / lämpötilan (C) säätöpainiketta ruoan puhdistamiseksi.

Katkarapu (3): Paras pienille äyriäisille, kuten katkarapuille.

Laite lämpenee automaattisesti 180 ° C: ssa 12 minuutin ajan.

Jos aika tai lämpötila ei ole riittävä, voit aina säätää aikaa tai lämpötilaa painamalla ajan (D) / lämpötilan (C) säätöpainiketta ruoan puhdistamiseksi.

Kala (4): Ohjelma, jota käytetään yleisimmin pakastetulle kalalle tai tuoreelle kalalle.

Laite lämpenee automaattisesti 180 ° C: ssa 18 minuutin ajan.

Jos aika tai lämpötila ei ole riittävä, voit aina säätää aikaa tai lämpötilaa painamalla ajan (D) / lämpötilan (C) säätöpainiketta ruoan puhdistamiseksi.

Pizza (5): Ohjelmaa käytettiin useimmiten kotitekoisen pizzan paistamiseen.

Laitte lämpenee automaattisesti 200 ° C: ssa 20 minuutin ajan.

Jos aika tai lämpötila ei ole riittävä, voit aina säätää aikaa tai lämpötilaa painamalla ajan (D) / lämpötilan (C) säätöpainiketta ruoan puhdistamiseksi.

Ranskalaiset perunat (6): Ohjelma, jota käytetään pääasiassa pakastettuihin ranskalaisiin.

Laitte lämpenee automaattisesti 200 ° C: ssa 17 minuutin ajan.

Jos aika tai lämpötila ei ole riittävä, voit aina säätää aikaa tai lämpötilaa painamalla ajan (D) / lämpötilan (C) säätöpainiketta ruoan puhdistamiseksi.

Kakku (7): Ohjelma, jota käytetään pääasiassa kakkujen ja muffinien paistamiseen.

Laitte lämpenee automaattisesti 160 ° C: ssa 17 minuutin ajan

Jos aika tai lämpötila ei ole riittävä, voit aina säätää aikaa tai lämpötilaa painamalla ajan (D) / lämpötilan (C) säätöpainiketta ruoan puhdistamiseksi.

Kuivatut hedelmät (8): Ohjelma hedelmien, vihannesten, sienien kuivaamiseen.

Laitte lämpenee automaattisesti 80 ° C: ssa 4 tunnin ajan.

Jos aika tai lämpötila ei ole riittävä, voit aina säätää aikaa tai lämpötilaa painamalla ajan (D) / lämpötilan (C) säätöpainiketta ruoan puhdistamiseksi.

Manuaalinen ohjelma (9) .Sen avulla voit asettaa ajan vapaasti 1 minuutista 60 minuuttiin ja lämpötilan 80 ° C - 200 ° C.

LAITTEEN PUHDISTAMINEN

1. Irrota laite pistorasiasta ja anna laitteen jäähtyä ennen puhdistamista.

2. Puhdista kostealla, sitten kuivalla liinalla (tai paperipyyhkeellä).

3. Harjaa vaikeimmin poistettavat jäännökset pienellä ruokaöljyllä ja poista se muutaman minuutin kuluttua varovasti puulastalla.

4. Älä puhdista terävillä, hankaavilla liinoilla tai sienillä tai käytä hankausjauheita, sillä ne voivat vahingoittaa korin ja kattilan sileää, tarttumaton pinoitetta.

5. Älä upota laitetta veteen.

TEKNISET TIEDOT:

Tilavuus enintään: 5 L

Jännite: 220-240V ~ 50 / 60Hz

Nimellisteho: 1700 W

Suurin teho: 2500 W



Kantakaamme huolta ympäristöstä. Pahvipakkauksen pyydämme laittamaan paperikierrätykseen. Polyeteenipussit (PE) tulee laittaa muovien kierrätysastiaan. Loppuun käytetyt laitteet tulee toimittaa asianmukaiseen keräyspisteeseen, koska laitteen sisältämät vaaralliset aineosat voivat olla ympäristölle vahingollisia. Sähkölaite tulee toimittaa siten, että sen uudelleenkäyttö on estetty. Jos laitteessa on paristo, paristo tulee poistaa ja toimittaa erillisesti keräyspisteeseen.

(IT) ITALIANO

CONDIZIONI GENERALI DI SICUREZZA

IMPORTANTI ISTRUZIONI DI SICUREZZA

LEGGERE ATTENTAMENTE E CONSERVARE PER FUTURO RIFERIMENTO

1. Prima di utilizzare il dispositivo, leggere le istruzioni per l'uso e seguire le istruzioni in esse contenute. Il produttore non è responsabile per eventuali danni causati dall'uso del dispositivo contrario all'uso previsto o da un funzionamento improprio.

2. L'apparecchio è destinato esclusivamente all'uso domestico. Non utilizzare per altri scopi non conformi allo scopo previsto.

3. Il dispositivo deve essere collegato esclusivamente a una presa con messa a terra 220-240 V ~ 50/60 Hz. Per aumentare la sicurezza d'uso, molti dispositivi elettrici non

devono essere collegati contemporaneamente a un circuito elettrico.

4. Prestare particolare attenzione quando si utilizza il dispositivo quando ci sono bambini nelle vicinanze. Non

consentire ai bambini di giocare con il dispositivo e non consentire a bambini o persone che non hanno familiarità con il dispositivo di utilizzarlo.

5. **AVVERTENZA:** questa apparecchiatura può essere utilizzata da bambini di età superiore a 8 anni e da persone con ridotte capacità fisiche, sensoriali o mentali, o da persone prive di esperienza o conoscenza dell'apparecchiatura, se ciò avviene sotto la supervisione di una persona responsabile della loro sicurezza o è stato loro fornito. Istruzioni per l'uso sicuro del dispositivo e sono consapevoli dei pericoli associati al suo utilizzo. I bambini non devono giocare con l'attrezzatura. La pulizia e la manutenzione da parte dell'utente non devono essere eseguite da bambini a meno che non abbiano più di 8 anni e queste attività siano eseguite sotto supervisione.

6. Rimuovere sempre la spina dalla presa dopo l'uso, tenendo la presa con la mano. **NON** tirare il cavo.

7. Non immergere il cavo, la spina e l'intero dispositivo in acqua o altri liquidi. Non esporre il dispositivo alle condizioni atmosferiche (pioggia, sole, ecc.) né utilizzarlo in condizioni di elevata umidità (bagno, case mobili umide).

8. Controllare periodicamente le condizioni del cavo di alimentazione. Se il cavo di alimentazione è danneggiato, deve essere sostituito da un'officina di riparazione specializzata per evitare pericoli.

9. Non utilizzare l'apparecchio con un cavo di alimentazione danneggiato, o se è caduto o

danneggiato in alcun modo o se non funziona correttamente. Non riparare il dispositivo da soli poiché esiste il rischio di scosse elettriche. Portare il dispositivo danneggiato presso un centro di assistenza appropriato per l'ispezione o la riparazione. Eventuali riparazioni possono essere eseguite solo da punti di assistenza autorizzati. Le riparazioni eseguite in modo errato possono rappresentare una seria minaccia per l'utente.

10. Posizionare il dispositivo su una superficie fresca, stabile e piana, lontano da elettrodomestici da cucina che si riscaldano, come fornelli elettrici, fornelli a gas, ecc.

11. Non utilizzare il dispositivo vicino a materiali infiammabili.

12. Il cavo di alimentazione non deve pendere dal bordo del tavolo o toccare superfici calde.

13. Non lasciare il dispositivo acceso o l'alimentatore nella presa incustodito.

14. Per una protezione aggiuntiva, si consiglia di installare nel circuito elettrico un dispositivo differenziale (RCD) con una corrente residua nominale non superiore a 30 mA. A questo proposito è necessario consultare un elettricista specializzato.

15. Non permettere che la parte del motore del dispositivo si bagni.

16. Se è necessario utilizzare una prolunga, utilizzare un modello con solo pin di messa

a terra, adatto per una corrente di almeno 10A. Prolunghe che non soddisfano questo requisito

potrebbe surriscaldarsi. Posizionare il cavo in modo che non venga tirato o inciampato accidentalmente su di esso.

17. Il dispositivo deve essere posizionato su una superficie piana e resistente alla temperatura, lontano da materiali infiammabili (tende, tende, carta da parati, ecc.). Per una corretta circolazione dell'aria, lasciare uno spazio libero di almeno 10 cm su ciascun lato dell'apparecchio e di almeno 30 cm sopra il forno. Non coprire le aperture di ventilazione del forno poiché ciò può surriscaldarsi e danneggiare l'apparecchio.

18. Non toccare le superfici calde del dispositivo (porta, parete superiore o inferiore e pareti laterali). Utilizzare guanti protettivi per rimuovere o toccare le parti calde.

19. Il cavo di alimentazione non deve essere posizionato sopra il dispositivo e non deve toccare o trovarsi vicino a superfici calde. Non posizionare il dispositivo sotto una presa elettrica.

20. Non inserire l'intero volume del dispositivo nel dispositivo, poiché ciò potrebbe provocare incendi e la distruzione del dispositivo.

21. Cartone, carta, plastica e altri oggetti infiammabili e fusibili non devono essere inseriti nell'apparecchiatura.

22. Pulire il dispositivo dopo ogni utilizzo.

23. Per la pulizia dell'alloggiamento, non utilizzare detergenti aggressivi sotto forma di emulsioni, lozioni, paste, ecc., poiché possono, tra l'altro, rimuovere i simboli di informazione grafica applicati come scale, segni, segnali di avvertimento, ecc.

24. Non utilizzare fili metallici per la pulizia. Frammenti di filo rotto possono entrare in contatto con parti elettriche, con il rischio di scosse elettriche.

25. L'apparecchiatura non è progettata per essere azionata tramite timer esterni o un sistema di controllo remoto separato.

26. A causa dell'elevata temperatura, prestare particolare attenzione durante la rimozione del cibo cotto, la rimozione del grasso bollente o di altri liquidi caldi.

La temperatura delle superfici accessibili del dispositivo operativo può essere elevata quando l'apparecchiatura è in funzione.

Non toccare le superfici calde del dispositivo.

Non spostare mai il dispositivo quando è acceso o quando è caldo.

A causa del calore e del vapore che si diffondono, l'apparecchio non deve essere posizionato sotto un mobile da cucina.



DESCRIZIONE:

1. Pannello di controllo 2. Cestello 3. Pulsante di rilascio del cestello 4. Maniglia del cestello 5. Corpo principale
6. Pentola 7. Uscita dell'aria 8. Cavo di alimentazione 9. Pulsante di sicurezza

Pannello di controllo:

A. Pulsante selezione menu B. Pulsante On/Off C. Regolazione controllo temperatura D. Regolazione controllo orario
E. Indicatore funzionamento ventola F. Indicatore funzionamento termostato G. Visualizzazione temperatura / tempo
H: Indicatore mantenimento in caldo

Programmi:

1. Bistecca
2. Pollo
3. Gamberetti
4. Pesce
5. Pizza
6. Patatine fritte
7. Torta
8. Frutta secca
9. Manuale

Prima del primo utilizzo.

1. Rimuovere la confezione, gli adesivi e gli accessori che si trovano all'esterno e all'interno del dispositivo.
2. Pulisci accuratamente il cestello (2) e la pentola (6) con acqua calda, un po' di detersivo per piatti e una spugna morbida, quindi puliscili con un panno morbido e pulito.
(Non pulire il dispositivo con panni o spugne abrasive, né utilizzare polveri abrasive, poiché potrebbero danneggiare le superfici lisce e antiaderenti del cestello e della pentola).
- 3 Posizionare il corpo principale (5) su una superficie orizzontale stabile, collegare il cavo di alimentazione (8) a una presa di corrente con messa a terra, selezionare il primo programma (vedere la sezione sull'utilizzo del dispositivo) per rimuovere gli odori di fabbrica dal dispositivo.
4. Al termine del programma, scollegare il cavo di alimentazione (8) e ripetere il passaggio 2 per pulirlo nuovamente quando è completamente freddo.

Non lavare il cestello (2) e la pentola (6) in lavastoviglie.

Utilizzo del dispositivo:

1. Impugnando la maniglia (4), estrarre la pentola (6) insieme al cestello (2) dal corpo principale (5) (fig.1) e posizionarlo su una superficie stabile. Nota: non premere il pulsante di rilascio (3) durante l'operazione.
2. Il cestello (2) può essere rimosso dalla pentola (6) premendo il pulsante (3), precedentemente facendo scorrere il pulsante di sicurezza (fig. 4).
3. Sistemare i prodotti precedentemente preparati nel cestello (2) e inserirli nel corpo principale (5) (fig. 3). Durante il riempimento del cestello non superare il livello MAX posto al suo interno.
4. Collegare il dispositivo chiuso a una presa di corrente con messa a terra.
5. Premere il pulsante di accensione/spengimento (B). Il dispositivo si accende e suona un allarme. Se non è stato selezionato alcun programma, il dispositivo entrerà in modalità standby dopo 1 minuto.
6. Utilizzare il pulsante di selezione menu (A) per selezionare il programma desiderato (tabella 1). Dopo aver selezionato il programma, è possibile modificare la temperatura e l'ora premendo il pulsante di regolazione della temperatura (C) +/- e il pulsante di regolazione dell'ora (D) +/- . Si consiglia di aggiungere 3 minuti al tempo di cottura, rispetto al menù programmato, se il dispositivo è freddo.
È possibile selezionare manualmente l'ora e la temperatura, per fare ciò è necessario impostare la temperatura e l'ora desiderate senza premere il pulsante (A).
7. Dopo aver selezionato il programma appropriato e regolato l'ora, premere il pulsante (B), il dispositivo inizierà a funzionare. Si accenderà la spia (E) di funzionamento della ventola per la spia di funzionamento del termostato (F). Mentre il dispositivo è in funzione, la spia luminosa (F) si accenderà e si spegnerà affinché il dispositivo mantenga la temperatura di funzionamento appropriata del termostato.
8. Al termine dell'operazione di backup, il dispositivo emetterà 6 segnali acustici. Il dispositivo entrerà automaticamente in modalità di mantenimento in caldo, l'indicatore (H) si accenderà. Il dispositivo funzionerà per 30 minuti, mantenendo una temperatura costante di 70 °C all'interno del cestello (2).
9. Per spegnere il dispositivo, tenere premuto il pulsante (B) per 3 secondi.

Suggerimenti:

Disporre i pezzi di cibo in modo che ci sia un libero flusso di aria calda tra di loro.

Il dispositivo ha un programma di memoria. Dopo aver tolto la pentola (6) durante il programma per verificare lo stato di cottura degli alimenti, il dispositivo si fermerà. Dopo aver reinserito la pentola (6), il dispositivo continuerà a funzionare. Il programma può anche essere messo in pausa premendo una volta il pulsante On/Off (B), premendo nuovamente si riprenderà.

Se il tempo o la temperatura non sono sufficienti, è sempre possibile regolare il tempo o la temperatura premendo il pulsante di regolazione tempo (D) / temperatura (C) per affinare il cibo.

Si consiglia di verificare lo stato del supporto alimentare e di capovolgere o mescolare i prodotti almeno una volta durante l'esecuzione del programma selezionato.

!!AVVERTIMENTO!! L'interno del dispositivo è molto caldo.

Programmi:

Bistecca (1): Programma utilizzato principalmente per tagli più spessi di carne bianca o rossa.

Il dispositivo si riscalderà automaticamente a 180°C per 16 minuti.

Se il tempo o la temperatura non sono sufficienti, è sempre possibile regolare il tempo o la temperatura premendo il pulsante di regolazione tempo (D) / temperatura (C) per affinare il cibo.

Pollo (2): Programma utilizzato per preparare carne di pollo cruda.

Il dispositivo si riscalderà automaticamente a 180°C per 25 minuti.

Se il tempo o la temperatura non sono sufficienti, è sempre possibile regolare il tempo o la temperatura premendo il pulsante di regolazione tempo (D) / temperatura (C) per affinare il cibo.

Gamberetti (3): Ideale per piccoli frutti di mare come i gamberetti.

Il dispositivo si riscalderà automaticamente a 180°C per 12 minuti.

Se il tempo o la temperatura non sono sufficienti, è sempre possibile regolare il tempo o la temperatura premendo il pulsante di regolazione tempo (D) / temperatura (C) per affinare il cibo.

Pesce (4): il programma più comunemente utilizzato per il pesce congelato o il pesce fresco.

Il dispositivo si riscalderà automaticamente a 180°C per 18 minuti.

Se il tempo o la temperatura non sono sufficienti, è sempre possibile regolare il tempo o la temperatura premendo il pulsante di regolazione tempo (D) / temperatura (C) per affinare il cibo.

Pizza (5): Il programma più utilizzato per cuocere la pizza fatta in casa.

Il dispositivo si riscalderà automaticamente a 200°C per 20 minuti.

Se il tempo o la temperatura non sono sufficienti, è sempre possibile regolare il tempo o la temperatura premendo il pulsante di regolazione tempo (D) / temperatura (C) per affinare il cibo.

Patatine fritte (6): Programma utilizzato principalmente per patatine fritte surgelate.

Il dispositivo si riscalderà automaticamente a 200°C per 17 minuti.

Se il tempo o la temperatura non sono sufficienti, è sempre possibile regolare il tempo o la temperatura premendo il pulsante di regolazione tempo (D) / temperatura (C) per affinare il cibo.

Torta (7): Programma utilizzato principalmente per la cottura di torte e muffin.

Il dispositivo si riscalderà automaticamente a 160°C per 17 minuti

Se il tempo o la temperatura non sono sufficienti, è sempre possibile regolare il tempo o la temperatura premendo il pulsante di regolazione tempo (D) / temperatura (C) per affinare il cibo.

Frutta secca (8): Programma per essiccare frutta, verdura, funghi.

Il dispositivo si riscalderà automaticamente a 80°C per 4 ore.

Se il tempo o la temperatura non sono sufficienti, è sempre possibile regolare il tempo o la temperatura premendo il pulsante di regolazione tempo (D) / temperatura (C) per affinare il cibo.

Programma manuale (9). Consente di impostare liberamente il tempo nell'intervallo da 1 minuto a 60 minuti e la temperatura nell'intervallo da 80°C a 200°C.

PULIZIA DEL DISPOSITIVO

1. Scollegare il dispositivo dalla presa di corrente e lasciare che il dispositivo si raffreddi prima di pulirlo.

2. Pulire con un panno umido e poi asciutto (o carta assorbente).

3. Spennellare il residuo più difficile da rimuovere con un po' di olio alimentare e dopo qualche minuto rimuoverlo delicatamente con una spatola di legno.

4. Non pulire con panni o spugne taglienti e abrasivi o utilizzare polveri abrasive poiché potrebbero danneggiare il rivestimento liscio e antiaderente del cestello e della pentola.

5. Non immergere il dispositivo in acqua.

DATI TECNICI:

Capacità massima: 5 L

Tensione: 220-240V ~50/60Hz

Potenza nominale: 1700 W

Potenza massima: 2500 W

Prendersi cura dell'ambiente

Gli imballi di cartone devono essere smaltiti nel contenitore per la carta. I sacchetti di polietilene (PE) vanno gettati nel contenitore per la plastica. L'apparecchio usato deve essere rottamato presso un centro di raccolta autorizzato, poiché contiene elementi pericolosi che potrebbero costituire una minaccia per l'ambiente. I dispositivi elettrici devono essere resi al fine di evitare il loro riutilizzo. Se il dispositivo contiene una batteria, deve essere rimossa e smaltita separatamente in un punto di raccolta.

Non gettare l'apparecchio nei contenitori dei rifiuti urbani!

