

Inregistrator de temperatura UT330 A/B/C

GENERALITATI

Prezentare generala

Acest manual de utilizare cuprinde informatii importante cu privire la siguranta in exploatare a aparatului. Va rugam sa cititi manualul cu atentie si sa respectati cu strictete toate avertismentele si notele.



AVERTISMENT

Pentru a evita socurile electrice sau ranirea personala cititi cu atentie sectiunile "Masuri de siguranta" si "Reguli pentru functionare in siguranta" inainte de a utiliza multimetrul.

Aparatul de inregistrare temperatura UT330 A/B/C (numit in continuare "inregistrator" sau "aparat") este un aparat de inregistrare a temperaturii (UT330A), umiditatii (UT330B) si a presiunii atmosferice (UT330C), bazat pe un microprocesor cu consum extrem de redus de energie. Aparatul are gradul de protectie IP67, precizie ridicata, capacitate de stocare mare, inregistrare automata, transfer de date prin USB. Poate fi utilizat in diverse domenii cum ar fi medicina, transport, in depozite, etc.

VERIFICAREA INAINTEA DESPACHETARII

Deschideti ambalajul si scoateti multimetrul din cutie. Verificati cu grija urmatoarele elemente pentru a vedea daca lipseste ceva sau daca nu sunt deteriorate:

- manual de utilizare: 1
- certificat de garantie: 1
- baterie: 1
- CD cu software: 1
- inregistrator UT330A/B/C: 1
- soclu: 1 (fara magnet)
- suruburi fixare soclu: 2

In cazul in care gasiti vreun element lipsa sau deteriorat, va rugam sa contactati imediat furnizorul.

MASURI DE SIGURANTA

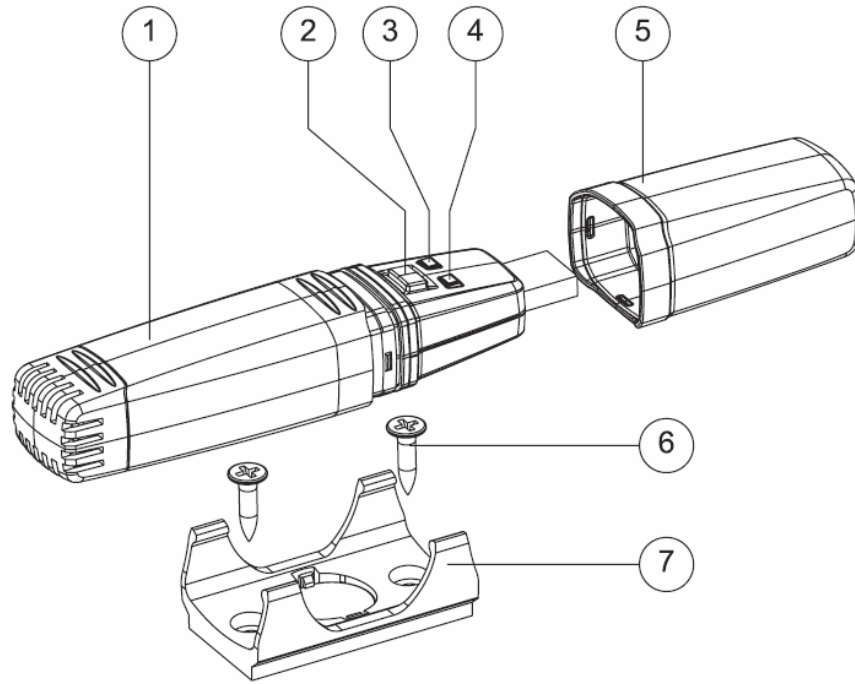


AVERTISMENT

Pentru a evita un posibil soc electric sau vatamare corporala si pentru a evita posibile deteriorari ale aparatului, respectati urmatoarele reguli:

- Inainte sa utilizati aparatul inspectati carcasa. Nu utilizati aparatul daca este deteriorat sau daca carcasa (sau parte din ea) este deteriorata. Verificati eventuale sparturi sau portiuni de plastic daca lipsesc.
- Nu utilizati aparatul daca nu functioneaza corespunzator. Predati-l la un centru service pentru reparare.
- NU utilizati inregistratorul in medii cu gaze explozive, vapori, praf sau substante volatile.
- Inlocuiti bateria imediat ce apare indicatorul de baterie descarcata. (indicatorul REC palpaie in culoarea rosie la fiecare 5 sec.)
- Nu incercati sa incarcati bateria!
- Utilizati doar baterie de Litiu 3.6V , marime ½ AA
- Respectati polaritatea corecta a bateriei cand o montati in aparat
- Daca nu utilizati aparatul o perioada mai lunga de timp, scoateti bateia din aparat

DESCRIERE APARAT



- 1 – capac baterie
- 2 – buton utilizator
- 3 – indicator REC: culoarea verde indica starea inregistrarii iar culoarea rosie indica starea bateriei
- 4 - indicator ALM: culoarea galbena indica o inregistrare completa iar culoarea rosie indica alarma pentru umiditate si temperatura
- 5 – capac protectie mufa USB
- 6 – suruburi pentru fixare soclu
- 7 – soclu

SETARE APARAT

Va rugam consultati sectiunea ajutor din software-ul aparatului.

UTILIZARE

• Pornire si oprire

1. Aparatul intra in starea de oprire imediat dupa instalarea bateriei.
2. Indicatorul REC se aprinde in culoarea verde dupa ce apasati si tineti apasata tasta utilizator in starea oprit timp de 2 sec. , apoi lumina verde se stinge si datele se inregistreaza dupa ce lumina se stinge.
3. Indicatorul RED se aprinde si palpaie in culoarea verde dupa ce apasati si tineti apasata tasta utilizator in starea pornit timp de 2 sec., apoi lumina verde se stinge si aparatul se opreste (inclusiv inregistrarea datelor).

• Verificare stare aparat

Cand tasta utilizator este apasata scurt, daca indicatorul REC palpaie odata scurt in culoarea verde inseamna ca aparatul se afla in starea de inregistrare. Daca indicatorul REC palpaie de doua ori scurt in culoarea verde inseamna ca aparatul se afla in starea de inregistrare intarziata. Daca indicatorul REC nu palpaie deloc inseamna ca aparatul se afla in starea de oprire.

• Semnificatie indicatoare

1. Indicatorul REC - culoare verde:

Acest indicator arata starea curenta a aparatului. Daca palpaie odata la 5 secunde, inseamna ca aparatul se afla in starea de inregistrare, daca palpaie de 2 ori inseamna ca este in starea de inregistrare intarziata iar daca nu palpaie deloc, inseamna ca este oprit. Acest indicator este aprins incontinuu daca aparatul este conectat la portul USB la un calculator.

2. Indicatorul REC - culoare rosie:

Daca tensiunea pe baterie scade sub valoarea de 3 V, indicatorul palpaie la un interval de 5 sec. si inregistrarea datelor este oprita automat. Va rugam imediat sa inlocuiti bateria.

3. Indicatorul ALM culoarte galbena:

Cand aparatul este setat pe inregistrarea fara suprascrierea datelor anterioare (in acest mod nu se mai afiseaza atingerea capacitatii maxime de inregistrare), in momentul cand este atinsa capacitatea maxima de inregistrare, indicatorul palpaie la un interval de 5 sec. si inregistrarea datelor se opreste automat. Inregiostrarea poate fi stearsa prin software-ul aparatului sau alarma optica poate fi stearsa prin schimbarea modului de inregistrare in inregistrare cu suprascrierea datelor.

4. Indicatorul ALM - culoare rosie:

Acest indicator semnifica alarma de temperatura si umiditate. Dava este atind pragul setat de alarmare, indicatorul palpaie la un interval de 5 sec. Alarma se mentine pana cand este eliminata manual prin scoaterea bateriei sau prin apasarea rapida de 2 ori pe tasta utilizator (intr-un interval de 0.2 – 0.5 sec.), caz in care indicatorul palpaie odata si alarma este eliminata. Anularea alarmei se poate face in starea oprit sau pornit.

Nota: dupa ce alarma este anulata, la atingerea din nou a pragului de alarma, aceasta va suna din nou. Daca apare alarma de depasire prag si apare si alarma de atingere a capacitatii maxime de memorare, indicatorul palpaie in galben si rosu.

• **Setare parametri si achizitie date**

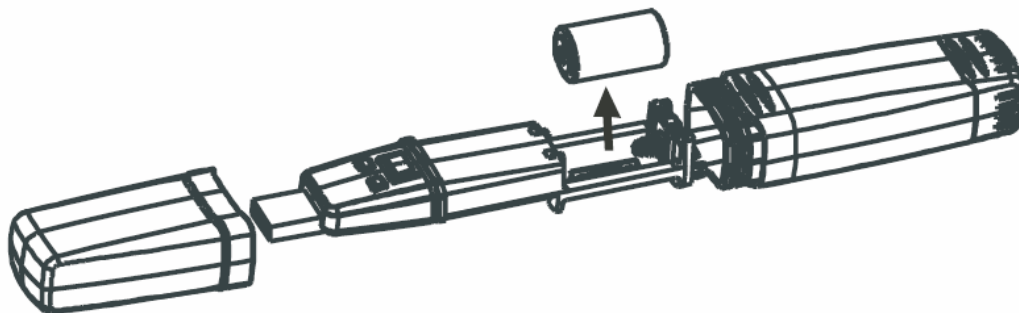
Cand aparatul este conectat la un port USB la un calculator, indicatorul REC se aprinde verde continuu si se pot face setari asupra aparatului prin intermediul software-ului furnizat pe CD.

Nota: aparatul intrerupe automat inregistrarea dupa conectarea USB la calculator si se opreste automat dupa intreruperea conexiunii USB. Aparatul trebuie pornit din nou manual.

INTRETINERE

• **Inlocuire baterie**

Pentru a inlocui bateria, indepartati capacul de pe compartimentul bateriei, scoateti bateria veche si introduceti o baterie noua respectand polaritatea corecta vezi fig. de mai jos).



Dupa inlocuirea bateriei, ceasul aparatului este resetat si va trebuie utilizat programul furnizat (software-ul de pe CD) pentru reglarea orei.

• **Curatarea aparatului**

Pentru curatarea suprafetei aparatului, utilizati un material textil moale, umezit usor. Nu utilizati lichide volatile sau agenti chimici de curatare. Evitati udarea aparatului deoarece acesta se poate defecta datorita apei care poate patrunde in interiorul aparatului.

CARACTERISTICI TEHNICE

Funcție	UT330A	UT330B	UT330C
Grad protecție	IP67	IP67	IP67
Domeniu de măsurare	Temperatura: -40°C ... +80°C	Temperatura: -40°C ... +80°C	Temperatura: -40°C ... +80°C
		Umiditate: 0% RH... 90% RH, fara condens	Umiditate: 0% ... 90%, fara condens Presiune atmosferica: 750 hPa ... 1100 hPa
Rezoluție	Temperatura: 0.1 °C	Temperatura: 0.1 °C	Temperatura: 0.1 °C
		Umiditate: 0.1% RH	Umiditate: 0.1% RH Presiune atmosferica: 0.1 hPa
Precizie măsurare	Temperatura: -40 °C ... -30 °C: ± 2 °C -30 °C ... 0 °C: ± 1 °C 0 °C ... 40 °C: ± 0.5 °C 40 °C ... 70 °C: ± 1 °C 70 °C ... 80 °C: ± 2 °C	Temperatura: -40 °C ... -30 °C: ± 2 °C -30 °C ... 0 °C: ± 1 °C 0 °C ... 40 °C: ± 0.5 °C 40 °C ... 70 °C: ± 1 °C 70 °C ... 80 °C: ± 2 °C Umiditate (la 25 °C) : in domeniul 20% RH ... 80% RH: ± 3% RH in afara domeniului: ± 5% RH	Temperatura: -40 °C ... -30 °C: ± 2 °C -30 °C ... 0 °C: ± 1 °C 0 °C ... 40 °C: ± 0.5 °C 40 °C ... 70 °C: ± 1 °C 70 °C ... 80 °C: ± 2 °C Umiditate (la 25 °C) : in domeniul 20% RH ... 80% RH: ± 3% RH in afara domeniului: ± 5% RH Presiune atmosferica (la 25°C): ± 3 hPa
Date memorate	0 - 6000	0 - 6000	0 - 6000

ACEST MANUAL DE UTILIZARE SE POATE MODIFICA FARA INSTIINTARI PRELABILE.



RECICLAREA CORECTA A ACESTUI PRODUS

Simbolul alăturat indică faptul că deșeurile de echipamente electrice și electronice nu se reciclează împreună cu deșeurile menajere. Pentru a preveni un posibil pericol față de mediul inconjurător sau față de sănătatea dumneavoastră din cauza reciclării necontrolate a deșeurilor, vă rugăm să separați acest produs de alte tipuri de deșeuri și să-l reciclați în mod responsabil. Reciclarea controlată a aparatelor de uz casnic joacă un rol vital în re folosirea, recuperarea și reciclarea echipamentelor electrice și electronice.

