


INTRODUCERE

UT120 este un multimetru digital cu 3 $\frac{3}{4}$ digiti, cu scalare automata. Prezinta urmatoarele avantaje: are functii complete, o functionare stabila, precizie ridicata, consum redus de energie si un gradul ridicat de siguranta. Masoara tensiunea AC/DC, frecventa, factor de umplere, rezistenta, tensiuni de deschidere diode si masurare continuitate.


Instructiunile de utilizare contin informatii menite sa va ajute sa utilizati acest aparat in conditii de siguranta. Va rugam sa cititi cu atentie informatiile importante si sa urmati cu strictete toate atentionarile si notele.

REGULI DE OPERARE IN SIGURANTA


Fiti atenti la simbolurile de avertizare  si la continutul acestora. Simbolurile de avertizare prezinta situatiile sau actiunile care ar putea reprezenta un potential risc pentru utilizatori sau ar putea deteriora multimetrul sau alte echipamente.

Multimetrul MIE0144 a fost fabricat in conformitate cu standardele IEC61010, prezinta dubla izolare, CAT 600V precum si gradul 2 de poluare.

Utilizati multimetrul doar conform indicatiilor din acest manual de utilizare, in caz contrar protectia pe care multimetrul o ofera poate fi periclitata.

1. Asigurati-va ca testerele sunt in stare buna, izolatiile acestora este corespunzatoare si ca nu sunt deteriorate inainte de a utiliza multimetrul. Nu utilizati multimetrul daca este deteriorat sau daca carcasa (sau parte din ea) este deteriorata.
2. Atunci cand folositi testerele, incercati sa tineti degetele in spatele aparatorilor.
3. Nu depasiti limita maxima a tensiunii de 600V, dupa cum este marcat pe multimetru, intre terminale si pamantare.
4. Cand multimetrul functioneaza la o tensiune efectiva de peste 60 V in DC sau 42 V rms in AC, trebuie atentie mare deoarece exista pericol de electrocutare.
5. Este interzisa utilizarea multimetrului atunci cand carcasa din spate nu este la locul ei, in caz contrar putand produce pericol electric.
6. Nu aplicati o tensiune mai mare decat cea indicata pe multimetru.
7. Rotirea comutatorului nu este permisa in timpul efectuarii de masuratori pentru a proteja astfel multimetrul.
8. Circuitul intern al multimetrului nu trebuie sa fie modificat pentru a evita deteriorarea multimetrului sau aparitia oricarui accident.
9. Pentru a obtine citiri exacte, va rugam sa schimbati bateriile atunci cand simbolul  va aparea pe afisaj.
10. Nu utilizati si nu depozitati multimetrul intr-un mediu cu temperatura ridicata, umiditate ridicata, mediu exploziv, inflamabil sau in camp magnetic puternic. Performantele multimetrului pot fi deteriorate daca acesta e afectat de umiditate.
11. Pentru intretinerea carcasei multimetrului trebuie folosite materiale moi si detergent slab pentru curatarea suprafetei acestuia. In scopul de a feri suprafata multimetrului de coroziune, deteriorare sau accident, nu trebuie sa se foloseasca nici un abraziv sau solvent.

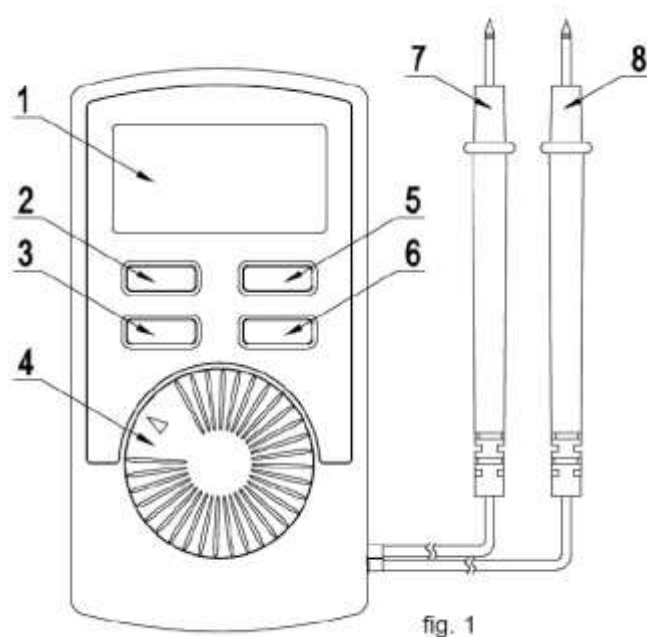
CARACTERISTICI PRODUS

1. Tensiune maxima de intrare intre terminalele de masura si pamantare : 600V RMS sau 600V DC
2. Selectare interval : scalare automata
3. Actualizare masuratori : 3 ori/sec.
4. Afisaj maxim : 3999, 3 $\frac{3}{4}$ cifre
5. Afisare suprasarcina : « OL »
6. Indicator polaritate : pictograma '-' pentru intrare negativa
7. Afisaj baterie descarcata :  pe LCD

8. Baterie : o baterie litiu-mangan, 3V, model : CR2032
9. Temperatura de functionare : 0°C ~ 40°C (32°F 104°F)
Temperatura de depozitare : -10°C ~ 50°C (14°F ~ 122°F)
Inaltime de operare : max. 2000m
10. Dimensiuni : 109.8 mm x 58.2 mm x 10.8 mm
11. Greutate : aprox. 76 g (testere si baterii incluse)
12. Oprire automata.

Multimetrul intra in modul Sleep (hibernare) dupa 30 de minute de inactivitate a comutatorului rotativ si a butoanelor. Poate relua functionarea normala prin actionarea comutatorului rotativ sau prin apasarea oricarui alt buton de pe panoul frontal. Aceasta functie va fi anulata daca apasati butonul SELECTARE pentru pornirea multimetrului.

DESCRIERE MULTIMETRU



1. Afisaj LCD
2. Tensiune DC & AC si curent, rezistenta, capacitate, dioda, selector masurare continuitate (butonul SELECT)
3. Masurare relativa (buton REL)
4. Comutator rotativ selectare functie
5. Masurare Hz% (functiile V, μ A, mA si Hz%)
6. Retinere date (Butonul HOLD)
7. Intrare pozitiva (tester rosu)
8. Intrare negativa (tester negru)

FUNCTIILE BUTOANELOR

1. Butonul SELECT

Folosit pentru comutarea de la rezistenta, continuitate si masurarea diodei, acestea fiind indicate prin sunetele emise in timpul functionarii. Apasand pe acest buton veti scoate multimetrul de pe modul Sleep (hibernare), dar totusi, veti putea anula functia de oprire automata.

2. Buton REL (masurare relativa)

Apasand acest buton, citirea curenta este setata ca si valoare de referinta care se va scadea din rezultatele masuratorilor ce vor urma. Apasati inca o data pentru a parasi acest mod si veti putea reveni la starea normala de masurare. Aceasta functie nu este disponibila la masurarea frecventei si a factorului de umplere.


3. Buton HOLD (stocare date)


Apasati acest buton pentru a retine valorile afisate, eliberati-l pentru a debloca acesta stare si pentru a reveni la modul normal de masurare.

4. Masurare Hz%

Multimetrul poate schimba masurarea intre Hz sau %

INSTRUCTIUNI DE FUNCTIONARE

Porniti multimetrul pentru a verifica daca pictograma  apare pe LCD, pentru a indica faptul ca tensiunea bateriei aparatului scade. Pentru a asigura o precizie mai mare in masurare, si din motive de siguranta (rezultatele masuratorilor pot fi eronate) va rugam sa

schimbati bateria imediat ce simbolul de baterie descarcata apare. Ar trebui de asemenea sa fiti atenti la avertizarile , care indica sa nu se depaseasca limita maxima atunci cand se masoara tensiunea.

Masurarea tensiunii continue (vezi figura 2)

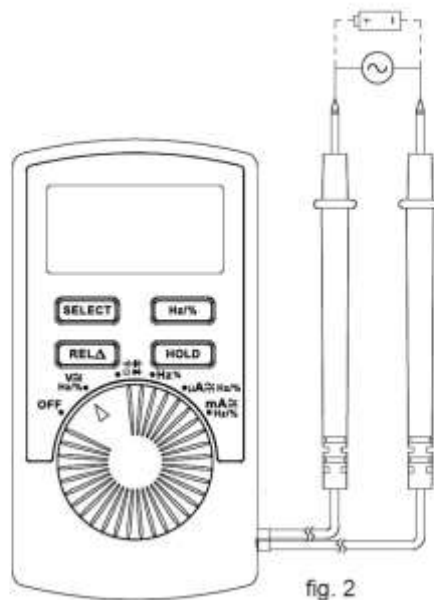
1. Setati comutatorul rotativ pe pozitia V, pe ecran vor aparea pictogramele AUTO si DC;
2. Conectați testerele la sursa de alimentare ce se afla in testare (negru la catod, rosu la anod);
3. Cititi rezultatele masurarii afisate pe LCD;
4. Inversati testerele, ecranul LCD va afisa rezultatele negative.

Masurarea tensiunii alternative (vezi figura 2)

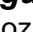


1. Setati comutatorul rotativ pe pozitia V si apasati butonul SELECT, pe ecran vor aparea pictogramele AUTO si AC;
2. Conectați testerele la sursa de alimentare ce se afla in testare (negru la „-”, rosu la „+”);
3. Cititi valorile masurarii afisate pe LCD;
4. In cazul inversarii conexiunii testerelor, ecranul LCD va afisa rezultatele negative.

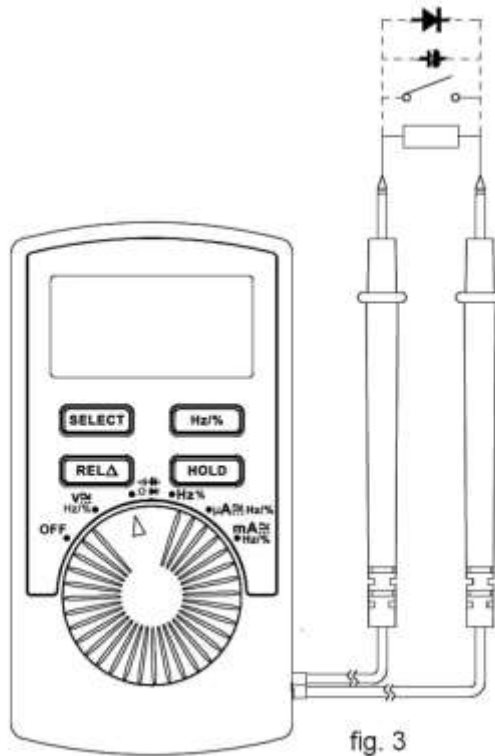
Avertisment:

- Nu depasiti limita maxima a tensiunii de 600V, desi se pot obtine valori ale masurarii si in acest caz - acest lucru ar putea cauza deteriorarea circuitului intern si poate pune in pericol sanatatea utilizatorului
- Pentru a evita aparitia unui soc electric trebuie sa fiti foarte atenti atunci cand masurati tensiuni mari.
- Deconectati testerele dupa finalizarea masuratorilor.



Masurarea rezistentelor (vezi figura 3)

1. Setati comutatorul rotativ pe pozitia Ω   .
2. Conectați testerele la rezistorul aflat in testare.
3. Cititi rezultatele masurarii pe ecranul LCD.



⚠ Avertisment:

- Asigurati-va ca ati oprit multimetru si ca ati descarcat toate condensatoarele inainte de a masura rezistente, pentru a evita astfel deteriorarea multimetrului.
- In ceea ce priveste masurarea rezistentelor cu o valoare mai mica de 400Ω , testerele pot introduce o eroare de $0.1\Omega - 0.3\Omega$. Pentru a obtine date exacte in masurarea rezistentelor, scurtcircuitati terminalele de intrare inainte de masurare si inregistrati valoarea obtinuta. Va sugeram sa efectuati aceasta operatie pe modul masurarii relative.
- Multimetrul va afisa simbolul „OL” in cazul in care nu exista semnal de intrare, de exemplu, un circuit deschis.
- Pentru masuratori $\geq 1M\Omega$, in mod normal va dura cateva secunde pentru obtinerea unei valori stabile pentru a putea fi citita.

Masurarea frecventei si a factorului de umplere (vezi figura 4)

1. Setati comutatorul rotativ pe nivelul Hz/% sau V/ μ A/mA.
2. Apasati butonul **Hz/%** pentru a selecta frecventa.
3. Conectati sondele la aparatul de masura.
4. Valorile masurarii vor aparea pe ecran.
5. Apasati butonul Hz/% inca o data pentru a accesa masurarea % (factorul de umplere).

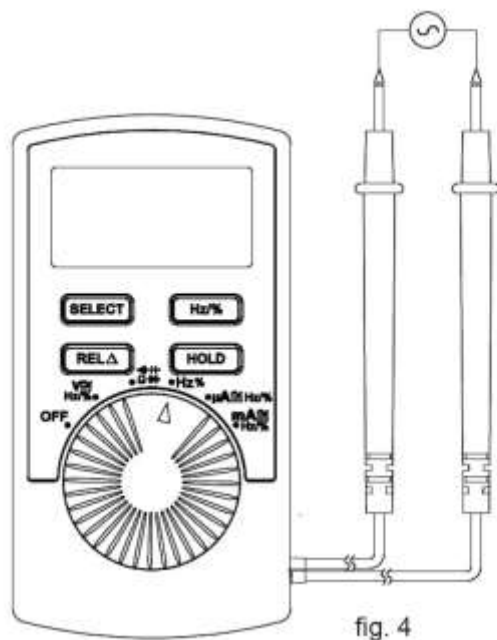


fig. 4

⚠ Avertisment:

- Rezolutia masurarii va varia putin in functie de frecventa si forma undei de intrare, rezolutia acestui multimetru este setata in functie de unda sinusoidala.

Masurarea diodelor si a continuitatii (vezi figura 5)

1. Setati comutatorul rotativ pe nivelul $\Omega \rightarrow \rightarrow \rightarrow$.
2. Apasati butonul **SELECTARE** pentru a selecta testarea diodelor. (apasati inca o data pentru a accesa testarea continuitatii)
3. Pentru masurarea caderilor de tensiune pe jonctiune, plasati sonda de test de culoare rosie pe anodul componentei (dioda) si sonda de test de culoare neagra pe catodul componentei. LCD-ul afiseaza valoarea caderii de tensiune pe dioda. (daca rezistenta intre doua terminale ale circuitelor aflate in testare este mai mica de 60, multimetrul va emite sunet si va afisa valoarea rezistentei pe ecranul LCD).

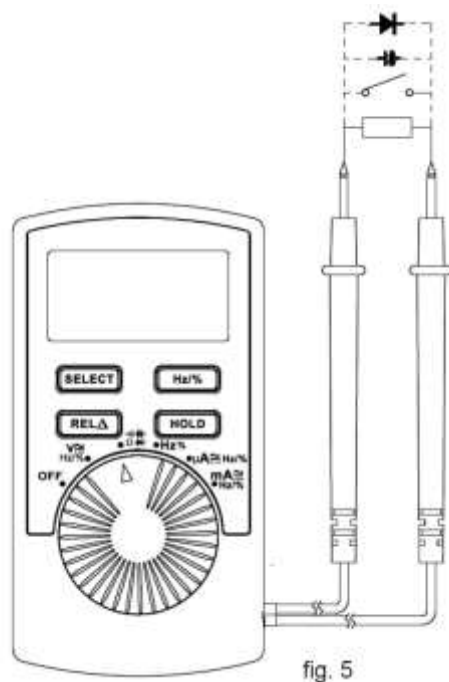


fig. 5

⚠ Avertisment:

- Dacă dioda măsurată este în circuit deschis sau cu polaritatea inversată (și anume negru la anod, roșu la catod), multimetrul va afișa simbolul „OL” pe ecranul LCD.
- Rezultatele caderii de tensiune pe o jonctiune p-n ar trebui să fie cuprinse între 0.5 V până la 0.8 V pentru un semiconductor cu siliciu.
- Opriti alimentarea circuitului și descarcați condensatoarele înainte de a măsura diode pentru a evita astfel deteriorarea multimetrului.
Nu măsurați tensiuni mai mari de 60V DC sau 30Vrms AC pentru a preveni deteriorarea multimetrului sau răni personale.

SPECIFICATII DE PRECIZIE

Precizie: \pm (a% citiri + b digiti), garantată timp de un an.

Temperatura mediului ambiant: 23°C \pm 5°C.

Temperatura relativă: < 75% .

Tensiune continua (DC)

NIVEL	REZOLUTIE	PRECIZIE (a% citiri + b digiti)	PROTECTIE INTRARE	DESCRIERE
4V	1mV	\pm (0.8% + 1)	600V DC 600V AC	Impedanta intrare \geq 10M Ω
40V	10mV			
400V	100mV			
600V	1V	\pm (1% + 3)		

Tensiune alternativa (AC)

NIVEL	REZOLUTIE	PRECIZIE (a% citiri + b digiti)	PROTECTIE INTRARE	DESCRIERE
4V	1mV	\pm (1.2% + 3)	600V DC 600V AC	Impedanta intrare \geq 10M Ω Raspuns in frecventa: 40~400Hz; Afișaj: RMS al undei sinusoidale (adica raspunsul valoric)
40V	10mV			
400V	100mV			
600V	1V	\pm (1.5% + 5)		

Rezistenta

NIVEL	REZOLUTIE	PRECIZIE (a% citiri + b digiti)	PROTECTIE INTRARE
400 Ω	0.1 Ω	\pm (1.2% + 2)	600V AC
4k Ω	1 Ω	\pm (1% + 2)	
40k Ω	10 Ω		
400k Ω	100 Ω		
4M Ω	1k Ω	\pm (1.2% + 2)	
40M Ω	10k Ω	\pm (1.5% + 2)	


Frecventa Hz

NIVEL	REZOLUTIE	PRECIZIE (a% citiri + b digiti)	PROTECTIE INTRARE	DESCRIERE
99.99Hz	0.01Hz	± (0.5% +3)	600V AC	Intrare unda sinusoidala 10Hz ~ 10kHz: ≥1V rms 10Hz ~ 100kHz: ≥30V rms
999.9Hz	0.1Hz			
9.999kHz	0.001kHz			
99.99Hz	0.01kHz			

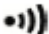
Factor de umplere

NIVEL	REZOLUTIE	PROTECTIE INTRARE	DESCRIERE
0.1%~99.9%	0.10%	600V AC	Apasati butonul DUTY pentru a schimba pe modul de masurare DUTY daca este pe modul AC/DC (doar ca citire de referinta)


Diode

NIVEL	REZOLUTIE	PRECIZIE (a% citiri + b digiti)	PROTECTIE INTRARE	DESCRIERE
	1mV	0.5V~0.8V	600 V AC	1.5V pentru circuit deschis

Avertizor sonor continuitate

NIVEL	REZOLUTIE	PRECIZIE (a% citiri + b digiti)	PROTECTIE INTRARE	DESCRIERE
	0.1	Aprox. ≤60Ω	600 V AC	Rezistenta Continuitate ≤60Ω: avertizorul sonor emite sunet; >60Ω: fara sunet, afisare valoare rezistenta, unitate de masura este Ω.

Afisare baterie descarcata


PRECIZIE (a% citiri + b digiti)	PROTECTIE INTRARE
Valoare tensiune baterie ≤ 2.4 V	Pictograma  apare

Curent continuu (DC)

NIVEL	REZOLUTIE	PRECIZIE (a% citiri + b digiti)	PROTECTIE INTRARE
400μA	0.1μA	± (1.0 % + 3)	Siguranta 400mA,
4mA	1μA		

40mA	10 μ A	$\pm (1.2 \% + 5)$	600V
400mA	100 μ A		

INLOCUIREA BATERIEI

Inlocuiti bateriile imediat ce apare urmatorul indicator:  si procedati dupa cum urmeaza:

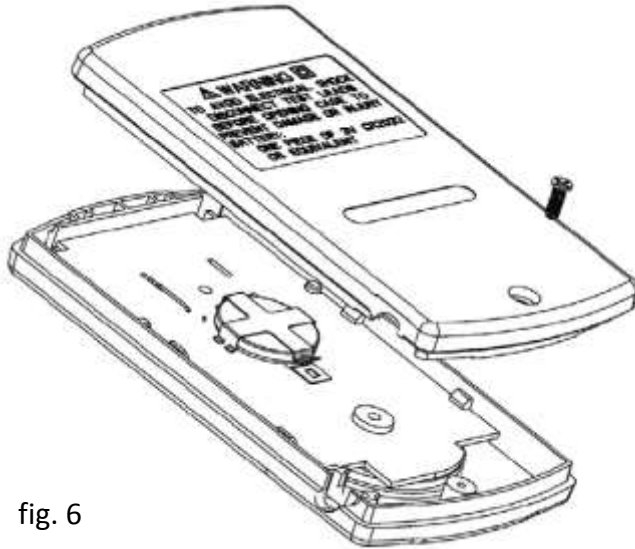


fig. 6

1. Deconectati testerele cu circuitele aflate in testare, setati comutatorul rotativ in pozitia OPRIT si nchideti apoi multimetrul.
2. Desurubati carcasa din spate si indepartati-o.
3. Inlocuiti bateriile vechi cu altele noi de 3V.

ACEST MANUAL DE OPERARE SE POATE MODIFICA FARA INSTIINTARI PREALABILE.

Romania



Reciclarea corecta a acestui produs (reziduuri provenind din aparatura electrica si electronica)

Marcajale de pe acest produs sau mentionate in instructiunile sale de folosire indica faptul ca produsul nu trebuie aruncat impreuna cu alte reziduuri din gospod arie atunci cand nu mai este in stare de functionare. Pentru a preveni posibile efecte daunatoare asupra mediului inconjurator sau a sanata tii oamenilor datorate evacuarii necontrolate a reziduurilor, va rugam sa separati acest produs de alte tipuri de reziduuri si sa-l reciclati in mod responsabil pentru a promova re folosirea resurselor materiale. Utilizatorii casnici sunt rugati sa ia legatura fie cu distribuitorul de la care au achizitionat acest produs, fie cu autoritatile locale, pentru a primi informatii cu privire la locul si modul in care pot depozita acest produs in vederea reciclarii sale ecologice. Utilizatori instititionali sunt rugati sa ia legatura cu furnizorul si sa verifice conditiile stipulate in contractul de vanzare. Acest produs nu trebuie amestecat cu alte reziduuri de natura comerciala.