

EXPRESSOR SEMI-AUTOMAT 1450W SENCOR**INSTRUCȚIUNI IMPORTANTE PRIVIND SIGURANȚA**

Citiți cu atenție manualul de utilizare și păstrați-l pentru consultări ulterioare.

- Acest aparat poate fi utilizat de către copii cu vârsta de peste 8 ani și de persoane cu capacități fizice sau mentale reduse sau cu lipsă de experiență, **doar dacă** sunt supravegheați sau instruiți cu privire la modul de utilizare al aparatului în siguranță și dacă înțeleg eventualele pericole. Nu lăsați copiii să se joace cu aparatul. Curățarea și întreținerea aparatului nu trebuie efectuată de către copii fără a fi supravegheați.
- Dacă cablul de alimentare este deteriorat, contactați un service autorizat pentru a-l înlocui. Acest lucru previne crearea unor situații periculoase. Este interzisă utilizarea aparatului dacă are cablul de alimentare deteriorat.
- Aparatul este destinat pentru uz casnic. Nu este destinat utilizării în locuri precum:
 - Bucătării ale magazinelor, birouri și alte locuri de muncă,
 - Camere de hotel sau motel, sau alte zone de locuit,
 - Unități de cazare cu mic dejun
- Nu introduceți aparatul, cablul de alimentare sau ștecherul în apă sau alte lichide.

Avertisment: Capacul rezervorului de apă nu trebuie deschis în timpul funcționării.

- Nu lăsați cablul de alimentare și ștecherul să intre în contact cu apa sau alte lichide.
- Utilizați aparatul conform instrucțiunilor din manualul de utilizare. În caz contrar vă puteți accidenta sau puteți deteriora aparatul.

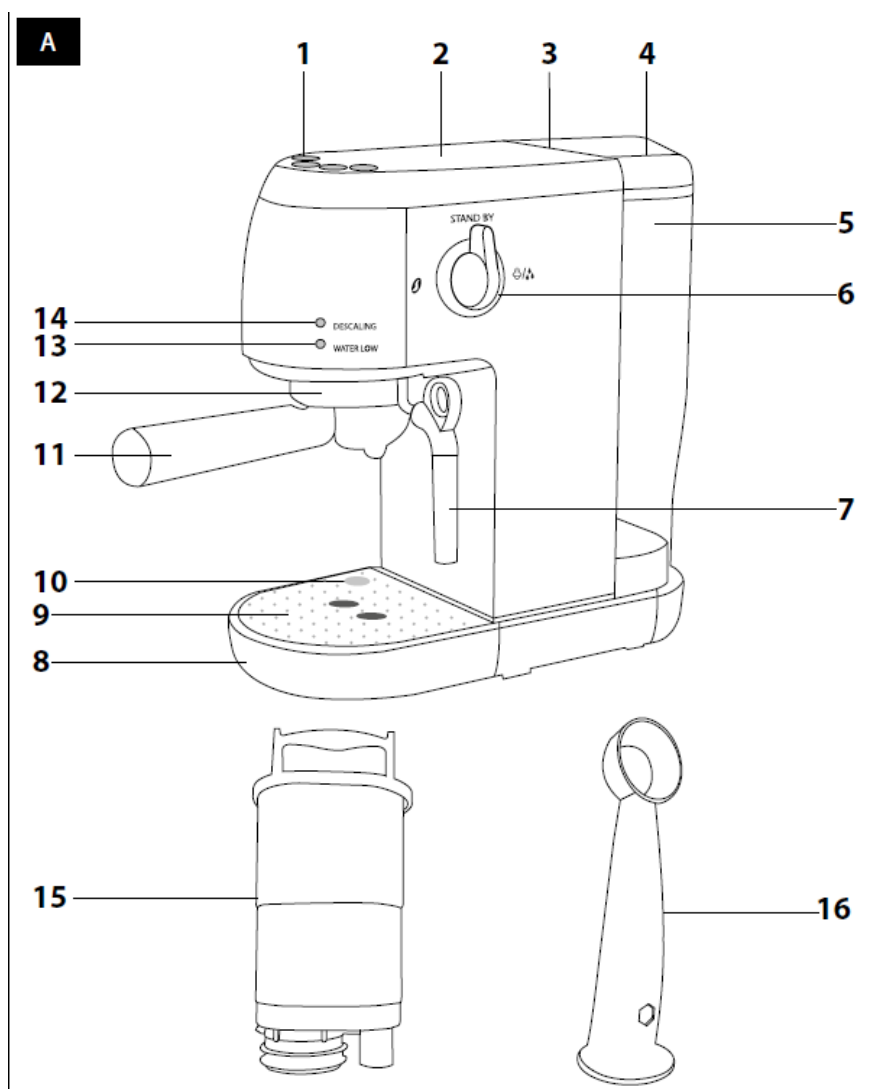
Atenție: Suprafață fierbinte.

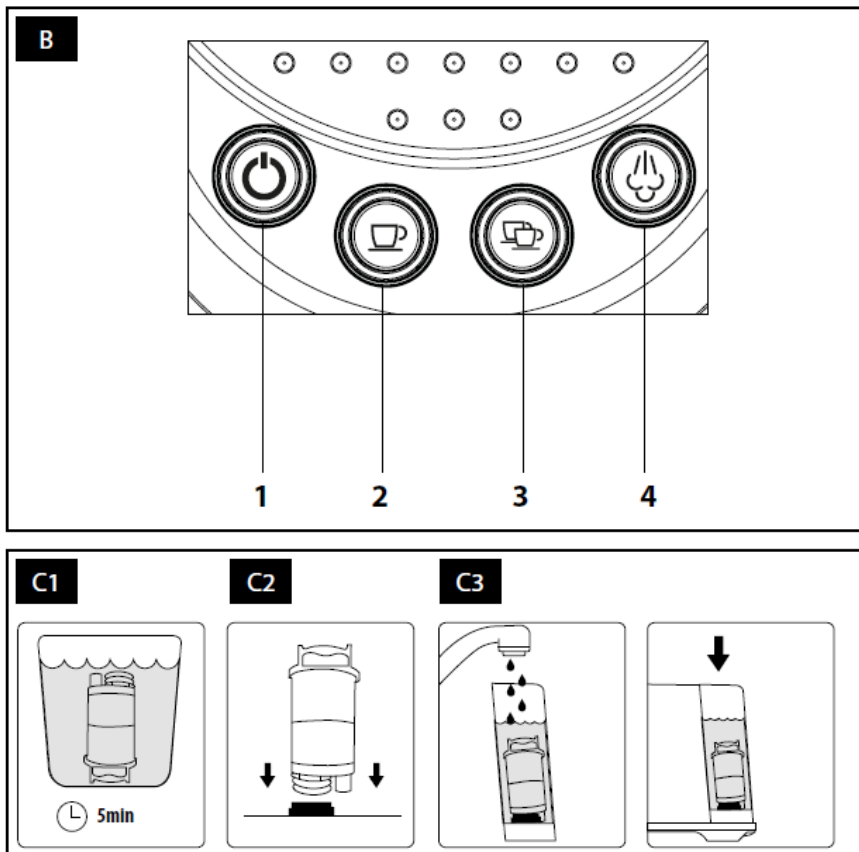
- Din cauza căldurii reziduale, suprafețele accesibile ale aparatului rămân fierbinți după ce acesta este oprit. Nu atingeți suprafețele fierbinți.
- Înainte de a conecta aparatul la priză, verificați dacă specificațiile tehnice de pe produs corespund cu cele de la priză.
- Conectați aparatul la o priză cu pământare. Din motive de siguranță, nu recomandăm utilizarea adaptoarelor cu mai multe prize sau a prelungitoarelor.
- Nu puneți aparatul pe pervaze sau suprafețe instabile. Aparatul trebuie pus întotdeauna pe o suprafață stabilă, plană și uscată.
- Nu puneți aparatul pe sau lângă un cuptor electric sau pe gaz, sau în apropierea focului deschis.
- Nu utilizați aparatul în apropierea cădeii, dușului sau a piscinei.
- Utilizați aparatul numai în scopurile pentru care a fost proiectat.
- Utilizați aparatul doar cu accesoriile originale furnizate.
- Pentru a asigura o circulație suficientă a aerului, trebuie să lăsați spațiu liber de cel puțin 15 cm în jurul și deasupra aparatului când acesta este în funcțiune.
- Utilizați doar suprafața superioară a aparatului pentru încălzirea ceștilor. Nu-l utilizați ca suport de depozitare.
- Umpleți rezervorul de apă cu apă rece și curată. Nu puneți apă caldă sau alte lichide în acesta și nici nu puneți obiecte în interiorul rezervorului de apă.
- Înainte de a porni aparatul, verificați dacă:
 - Tava de picurare împreună cu grătarul sunt instalate corect
 - Rezervorul de apă este umplut cu o cantitate suficientă de apă și este instalat corespunzător. Nivelul apei nu trebuie să depășească marcajul maxim.
- Înainte de a începe prepararea cafelei, verificați dacă portfiltrul este atașat corect la capul de preparare. Presiunea este creată în portfiltru în timpul procesului de aburire a cafelei, așa că nu îl mișcați în timp ce acesta funcționează. În caz contrar, aceasta ar putea duce la o situație periculoasă.

Atenție: Utilizarea incorectă poate duce la accidentări.

- Când utilizați aparatul, aveți grijă să nu vă opăriți de la apa fiartă sau de la aburi.

- Verificați în mod regulat nivelul apei din rezervorul de apă atunci când utilizați aparatul. Când nivelul apei scade sub marcajul nivelului minim al apei, adăugați apă. Înainte de a adăuga apă, opriți aparatul și deconectați-l de la priză.
- Pentru a proteja pompa împotriva deteriorării, aparatul este echipat cu o siguranță termică încorporată, care o va decupla atunci când aparatul funcționează gol. În cazul în care apare o astfel de situație, deconectați cablul de alimentare de la priză și lăsați aparatul să se răcească cel puțin 30 de minute. După aceea puteți să îl utilizați din nou.
- Opriți și deconectați întotdeauna aparatul de la priză dacă nu îl utilizați, dacă îl lăsați nesupravegheat, înainte de asamblare sau dezasamblare, înainte de a umple rezervorul de apă și înainte de a-l muta sau curăța. Lăsați aparatul să se răcească înainte de a-l curăța sau muta. Nu mutați aparatul cu cana de cafea pe tava de picurare sau cu cănilile puse pe suprafața de încălzire a cănilor.
- Păstrați aparatul și accesoriile acestuia în condiții curate. Curățați-l și mențineți-l curat conform instrucțiunilor din capitolul Curățare și întreținere. Nu spălați niciodată aparatul sub jetul de apă și nici nu îl introduceți în apă sau alte lichide.
- Asigurați-vă că cablul de alimentare nu intră în contact cu suprafețele fierbinți și nu lăsați ștecherul să intre în contact cu apa.
- Deconectați aparatul de la sursa de alimentare trăgând de ștecher, nu de cablu. În caz contrar, puteți deteriora cablul sau priza.
- Pentru a evita pericolul de rănire prin electrocutare, nu reparați aparatul și nu efectuați nicio ajustare la acesta. Contactați un service autorizat pentru verificare și reparații. Dacă modificați aparatul, riscați să vă anulați drepturile legale de garanție.





DESCRIERE PRODUS

A1 Panou control

A2 Suprafața de incalzire a cupei

A3 Capac compartiment de depozitare

A4 Capac rezervor de apă

A5 Rezervor de apă

A6 Buton de control

– dezactivați funcția

– distribuie abur/apă fierbinte

A7 Duză de abur cu mecanism pivotant de distribuire a laptelui fierbinte (LAPTE FARD) și a cappuccino (CAPPUCCINO)

A8 Tavă de scurgere

A9 Grătar pentru tavă de scurgere

A10 Indicator tavă de scurgere plină

A11 Portafiltru

A12 Cap de preparare

A13 Indicator luminos rezervor de apă gol

A14 Indicator luminos de detartrare

A15 Filtru de apă

A16 Pahar dozator cafea cu tamper

DESCRIERE PANOU DE CONTROL

B1 Buton Pornit/Oprit

B2 Buton de preparare pentru o ceașcă

B3 Buton de preparare pentru două căni

B4 Buton de distribuire aburului

ÎNAINTE DE PRIMA UTILIZARE

■ Scoateți toate materialele de ambalare din aparat și îndepărtați folie de protecție, etichete sau etichete promoționale.

■ Instalați aparatul pe o suprafață plană, uscată și curată. Scoateți rezervor de apă A5, scoateți capacul A4, clătiți-l cu apă curată adăugând o cantitate mică de detergent neutru de spălat vase.

Apoi clătiți-l bine cu apă curată, uscați-l și puneți-l la loc.

■ Scoateți tava de picurare A8 împreună cu grătarul A9. Spălați cu apă curată adăugând o cantitate mică de detergent neutru de bucătărie. Apoi clătiți-l bine cu apă curată, uscați-l și puneți-l la loc.

■ Ștergeți suprafața exterioară a aparatului cu o cârpă ușor umezită și apoi ștergeți-l bine.

■ Pentru a asigura o durată de viață optimă a aparatului, este necesar să permiteți ca componentele sale interne să fie clătite de mai multe ori cu apă fierbinte înainte de prima utilizare. În acest scop, utilizați butonul B2 sau B3, așa cum este descris în capitolul „Clătirea espressorului”.

INSTALAREA FILTRULUI DE APĂ

■ Scoateți filtrul de apă din pungă de plastic.

C1: Scufundați filtrul de apă în apă rece timp de 5 minute. Apoi scoateți-l afară din apă.

C2: Scoateți rezervorul de apă. Atașați filtrul și apăsați adaptorul situat în partea de jos a rezervorului de apă astfel încât să atingă fundul.

C3: Umpleți rezervorul de apă cu apă rece curată și introduceți-l înapoi. Verificați dacă rezervorul de apă este instalat corect.

■ Se recomandă înlocuirea filtrului la fiecare 2 luni.

SETĂRI DURITĂȚII APEI

■ Este necesar să setați duritatea corectă a apei înainte de a utiliza aparatul. Puteți afla duritatea apei din orasul dvs. de la compania de apă.

■ Verificați dacă espressorul este oprit și ștecherul cablului de alimentare este conectat la o priză de curent.

■ Țineți apăsat simultan B1, B2 și B3 timp de 5 secunde. Butonul durității apei setată anterior va începe să clipească.

■ Apăsați butonul corespunzător durității apei dumneavoastră – vezi tabelul de mai jos. Espressorul se va opri și este gata de utilizare.

| Buton | Duritate apa | | Cantitatea de apa pentru decalcifiere |
|----------|--------------|---------------------|---------------------------------------|
| 1 ceașcă | Mică | Mai mică de 50 mg/l | La fiecare 20 l |
| 2 cești | Medie | Între 50 – 350 mg/l | La fiecare 12 l |
| abur | Mare | Peste 350 mg/l | La fiecare 6 l |

Notă:

Apa pe care o turnați în rezervorul de apă A5 ar trebui să fie în mod ideal la temperatura camerei (aproximativ 25 °C).

Apa prea rece ar putea afecta negativ gustul final al băuturii de cafea.

Atenție:

Completați întotdeauna până la cota maximă. Nu umpleți niciodată excesiv rezervorul de apă A5. Nu umpleți niciodată rezervorul de apă A5 cu apă caldă sau fierbinte, apă gazoasă sau alte lichide, cum ar fi, de exemplu, lapte. Acest lucru ar putea deteriora aparatul.

■ Nu lăsați apă în rezervorul de apă A5 mai mult de o zi. Pentru prepararea cafelei proaspete de calitate, este necesar să folosiți întotdeauna apă proaspătă. În caz contrar, aroma băuturii rezultate poate fi afectată negativ.

■ Când indicatorul luminos A13 este aprins, este necesar să reumpleți rezervorul de apă cu apă. Scoateți capacul A4 și turnați apă rece în rezervorul de apă A5.

Atenție:

Când turnați apă în rezervorul de apă A5, aveți mare grijă să nu o turnați pe espressor sau pe cablul de alimentare. Completați întotdeauna până la nota maximă.

PORNIREA APARATULUI

Asigurați-vă că espressorul este instalat pe o suprafață plană, uscată și curată, că rezervorul de apă A5 este plin și că tava de picurare A8 cu grătarul A9 este instalată. Asigurați-vă că tava de picurare A8 este goală. Desfășurați cablul de alimentare și introduceți ștecherul într-o priză. Apăsați butonul B1 pentru a porni espressorul. Butonul B1 va începe să clipească, ceea ce înseamnă că espressorul se încălzește până la temperatura de funcționare.

Când butonul B1 nu mai clipește, espressorul este gata de utilizare.

Notă:

Butonul B1 poate clipi în timpul funcționării, acest lucru este normal, deoarece indică faptul că espressorul se încălzește până la temperatura de funcționare. Nu va fi posibil să apăsați niciun alt buton în timp ce butonul B1 clipește. Așteptați până când butonul B1 nu mai clipește.

OPRIREA APARATULUI

■ Când ați terminat de utilizat, opriți espressorul apăsând butonul B1 și deconectați cablul de alimentare de la priză. Lăsați espressorul să se răcească și curățați-l conform instrucțiunilor din capitolul „Curățare și întreținere”.

CLĂTIREA APARATULUI ESPRESSO

- Porniți espressorul și așteptați până când acesta ajunge la temperatura de funcționare.
- Așezați un vas (capacitate de cel puțin 100 ml) sub capul de preparare A11.
- Apăsați butonul B2 sau B3 și lăsați apa fierbinte să curgă prin capul de preparare A12.
- Acum rotiți duza A7 astfel încât să fie îndreptată spre vas și rotiți butonul de comandă A6 la simbol și lăsați cca. 100 ml să curgă prin duza de abur A7. Apoi rotiți butonul de control A6 la simbol pentru a încheia procesul de distribuire a apei calde.
- Turnați apa în vas. Fii atent deoarece apa din vas poate fi foarte fierbinte.
- Acum espressorul este gata de utilizare.

PREPARAREA UNUI ESPRESSO

1. Selectați coșul corect pentru prepararea cafelei și introduceți-l în portafiltrul A11. Când preparați o singură ceașcă de cafea, utilizați coșul cu o ceașcă. Când preparați două cești de cafea sau când preparați o cafea mai tare într-o ceașcă, utilizați coșul cu două căni.
2. Folosind ceașca de măsurare, umpleți coșul cu cafea măcinată. Când utilizați coșul cu o ceașcă, utilizați o ceașcă de măsurare nivelată de cafea măcinată. Când utilizați coșul cu două căni, utilizați două cești de cafea de măsurare care nu sunt complet umplute până la margine.
3. Răspândiți uniform cafeaua măcinată în coș și presați-o corespunzător. Presarea corectă este importantă pentru prepararea cafelei de calitate. Dacă apăsați cafeaua cu prea multă forță, cafeaua va curge foarte lent și cafeaua rezultată va fi foarte tare. Pe de altă parte, dacă apăsați cafeaua cu prea puțină forță, apa va curge prin cafeaua măcinată foarte repede, iar cafeaua rezultată va fi slabă și fadă.
4. După ce ați presat cafeaua, îndepărtați orice cafea rămasă de pe marginea portafiltrului.
5. Introduceți portafiltrul A11 sub capul de preparare A12, astfel încât mânerul să fie aliniat cu textul „INSERT” de pe capul de preparare A12. Introduceți portafiltrul A11 în capul de preparare A12 și rotiți portafiltrul A11 spre dreapta în direcția săgeții până când simțiți rezistență.
6. Așezați o ceașcă sau cești sub gura filtrului portafiltru A11. Vă recomandăm să preîncălziți ceștile în avans. Pentru a preîncălzi ceștile, puteți folosi fie apă fierbinte, fie le puteți așeza pe suprafața de încălzire a paharelor A2.
7. Apăsați butonul B2 sau B3 și espressorul va începe procesul de preparare a cafelei. Lumina de fundal a butonului apăsat se va aprinde și după câteva secunde cafeaua va începe să curgă în ceașcă.
8. Imediat ce cantitatea prestabilită de cafea curge în ceașcă/cești, espressorul se va opri automat și lumina de fundal a butonului apăsat se va stinge.
9. Pentru a scoate portafiltrul A11 din capul de preparare A12, rotiți mânerul portafiltrului spre stânga până când mânerul este aliniat cu textul „INSERT”. Apoi scoateți portafiltrul A11. Scoateți zațul de cafea din coș într-un coș de gunoi, totuși îl puteți compostă. Clătiți coșul uzat și portafiltrul A11 sub apă caldă și ștergeți. Portafiltrul A11 și coșul vor fi astfel gata pentru utilizare ulterioară.

PREPARARE CAPPUCCINO

1. Pregătiți o ceașcă de cafea conform instrucțiunilor din secțiunea „PREPARARE ESPRESSO”. Vă recomandăm să folosiți o ceașcă mai mare.

2. Apăsăți butonul B4 pentru a activa funcția de distribuire a aburului. Butonul B1 va începe să clipească. De îndată ce încetează să clipească, va fi posibilă utilizarea funcției de distribuire a aburului.
3. Între timp, turnați cantitatea necesară de lapte într-o cană mai mare. Asigurați-vă că ceașca este suficient de mare, deoarece laptele spumat se poate dubla sau chiar tripla. Pentru a obține o spumă cremoasă bogată, vă recomandăm să folosiți lapte rece.
4. Rotiți mecanismul de pe duza de abur A7 astfel încât săgeata să indice „CAPPUCCINO”.
5. Așezați un vas gol sub duza de abur A7 și rotiți butonul de comandă A6 la simbol, astfel încât să eliberați orice abur cu apă conținut în duza A7. Apoi rotiți butonul de control A6 la simbolul .
6. Acum scufundați duza de abur A7 în lapte, astfel încât capătul duzei de abur A7 să fie scufundat la doar câțiva milimetri sub suprafață.
7. Rotiți butonul de control A6 la simbol și începeți distribuirea aburului. Pentru a obține o spumă mai cremoasă și mai mătăsoasă, puneți capătul duzei de abur A7 direct pe suprafață până când laptele din cană începe să fiarbă.
8. Când laptele își dublează volumul, scufundați duza de abur A7 mai adânc în ceașcă pentru a încălzi laptele din ceașcă.
9. Când laptele atinge temperatura corectă (aprox. 60 °C) și are o spumă suficient de cremoasă, rotiți butonul de control A6 la simbolul . Apoi scoateți duza A7 din lapte.
10. Turnați laptele spumat în ceașcă.
11. Ștergeți duza de abur A7 folosind un burete ușor umezit. Din motive de igienă, porniți distribuirea aburului pentru câteva secunde pentru a îndepărta orice lapte rămas în interiorul duzei.

Avertizare:

Espressorul va elibera abur timp de maximum 60 de secunde. Apoi distribuirea aburului se va opri automat. Aceasta este o caracteristică de siguranță care previne supraîncălzirea espressorului.

ÎNCĂLZIRE LAPTE

1. Apăsăți butonul B4, pentru a activa funcția de distribuire a aburului. Butonul B1 va începe să clipească. De îndată ce încetează să clipească, va fi posibilă utilizarea funcției de distribuire a aburului.
2. Între timp, turnați cantitatea necesară de lapte într-o cană mai mare.
3. Rotiți mecanismul de pe duza de abur A7 astfel încât săgeata să indice „LAPTE CALDE”.
4. Puneți un vas gol sub duza de abur A7 și rotiți butonul de comandă A6 la simbol, astfel încât să eliberați orice abur cu apă conținut în duza A7. Apoi rotiți butonul de control A6 la simbolul .
5. Acum scufundați duza de abur A7 în lapte.
6. Rotiți butonul de control A6 la simbol și începeți distribuirea aburului.
7. Mutați cu grijă cana în sus și în jos pentru a încălzi laptele din ceașcă.
8. Când laptele atinge temperatura corectă (aprox. 60 °C), rotiți butonul de control A6 la simbolul . Apoi scoateți duza A7 din lapte.
9. Ștergeți duza de abur A7 folosind un burete ușor umezit. Din motive de igienă, porniți distribuirea aburului pentru câteva secunde pentru a îndepărta orice lapte rămas în interiorul duzei.

Avertizare:

Espressorul va elibera abur timp de maximum 60 de secunde. Apoi distribuirea aburului se va opri automat. Aceasta este o caracteristică de siguranță care previne supraîncălzirea espressorului.

Notă:

Laptele nu se va spuma în timp ce laptele este încălzit.

DISTRIBUIREA APEI CALDE

1. Sub duza de abur A7 puneți un recipient în care va curge apa fierbinte.
2. Rotiți butonul de control A6 la simbol și începeți să distribuiți apă caldă.
3. Când o cantitate suficientă de apă fierbinte a trecut în cană, rotiți butonul de comandă A6 la simbolul .

Avertizare:

Espressorul va distribui apă fierbinte timp de maximum 60 de secunde. Apoi distribuirea aburului se va opri automat. Aceasta este o caracteristică de siguranță care previne supraîncălzirea espressorului.

PROGRAMAREA VOLUMULUI CAFEI

■ În funcție de preferințele personale, puteți regla volumul cafeei preparate.

Notă:

Setările din fabrică rămân permanent setate în memorie chiar și atunci când reglați volumul cafelei preparate.

Dacă trebuie să restaurați setările inițiale, efectuați resetarea din fabrică - consultați partea „Restabilirea setărilor din fabrică”.

■ Volumul cafelei preparate poate fi setat pentru una sau două căni în intervalul specificat în tabelul de mai jos

| | Setare din fabrică | Volum minim / maxim |
|----------|--------------------|---------------------|
| 1 ceașcă | 40 ml | 20 ml / 150 ml |
| 2 cești | 125 ml | 40 ml / 300 ml |

■ Dacă preferați stilul de cafea Long Black, reglați volumul cafelei preparate în funcție de preferințele personale, astfel încât să nu fie nevoie să diluați cafeaua cu apă fierbinte. Espressorul va prepara automat volumul reglat de cafea preparată, totuși este necesar să reglați cantitatea de cafea măcinată la volumul nou setat, astfel încât cafeaua rezultată să nu fie prea slabă.

Notă:

Dacă ați ajustat volumul cafelei preparate la volumul maxim și, ocazional, trebuie să preparați o cafea de tip espresso într-un volum mai mic de cafea preparată, va fi necesar să efectuați o resetare din fabrică.

1. Introduceți sita în portafiltrul A11 (fără cafea măcinată) și apoi introduceți portafiltrul A11 în capul de preparare A12. Așezați o ceașcă sau o cană sub capul de preparare A12.

2. Asigurați-vă că există o cantitate suficientă de apă în rezervorul de apă A5. Apa trebuie să acopere marcajul de nivel minim al apei. Programarea volumului pentru o singură cană:

Țineți apăsat butonul de preparare pentru o ceașcă B2. Țineți apăsat butonul B2 până când cantitatea preferată de apă curge în ceașcă sau cană. Eliberarea butonului B2 va opri automat procesul de preparare și noul volum va fi salvat în memorie.

3. Programarea volumului pentru două căni:

Țineți apăsat butonul de preparare pentru două căni B3. Țineți apăsat butonul B3 până când cantitatea preferată de apă curge în ceașcă sau cană. Eliberarea butonului B3 va opri automat procesul de preparare și noul volum va fi salvat în memorie.

Notă:

Cantitatea ajustată de cafea preparată va fi salvată în memorie până când se efectuează o resetare din fabrică sau până când ștecherul cablului de alimentare este scos din priză.

Restabilirea setărilor din fabrică

■ În cazul în care apare o problemă ca urmare a setărilor pe care le-ați făcut, este necesar să efectuați o resetare din fabrică.

Atenție:

Restabilirea setărilor din fabrică va șterge toate setările efectuate de dvs. și le va restabili la valorile setate din fabrică. Valorile setate ale durezzații apei vor fi, de asemenea, șterse. Apoi va fi necesar să efectuați din nou toate setările necesare.

1. Verificați dacă ștecherul cablului de alimentare este conectat la o priză de alimentare.

2. Verificați dacă aparatul este oprit.

3. Țineți apăsat simultan toate cele patru butoane (B1, B2, B3, B4) timp de 5 secunde până când toate butoanele încep să clipească. Apoi puteți elibera butoanele.

4. Resetarea din fabrică a fost efectuată.

CURĂȚARE SI MENTENANȚĂ

■ Deconectați ștecherul de la priză și lăsați aparatul să se răcească înainte de a-l curăța.

■ Pentru curățare, nu folosiți produse de curățare cu efect abraziv, solvenți etc. care ar putea deteriora aparatul. Nicio parte a acestui aparat nu este destinată spălării în mașina de spălat vase.

Avertizare:

Pentru a preveni riscul de rănire prin electrocutare, nu scufundați aparatul, cablul de alimentare sau ștecherul în apă sau în orice alt lichid.

Curățarea tăvii de picurare și a grătarului

- Scoateți cu grijă tava de picurare A8 împreună cu grătarul A9. Se toarnă apa și se clătește tava de picurare A8 și se găsește A9 cu apă caldă. Ștergeți și apoi reintroduceți-l în espressorul.
- În cazul în care tava A8 și grătarul A9 sunt foarte murdare, spălați-le în apă caldă cu o cantitate mică de detergent neutru de vase, clătiți-le și ștergeți-le. Curățarea coșurilor și a portafiltrului
- Curățați coșurile și portafiltrul A11 după fiecare utilizare. Clătiți coșul și portafiltrul A11 sub apă caldă și ștergeți.
- Dacă orificiile din coș sunt înfundate, curățați-le folosind uneltele de curățare furnizate.

Curățarea capului de preparare

- După prepararea a aproximativ 200 de cafele, este necesar să clătiți capul de preparare A12. Umpleți rezervorul de apă A5 cu apă rece. Porniți espressorul și așteptați până când acesta se încălzește la temperatura de funcționare.
- Apăsăți butonul B2 sau B3 și lăsați aproximativ 0,5 litri de apă să curgă prin capul de preparare A12.

Atenție:

Când îl clătiți, este important ca portafiltrul și coșul să NU fie introduse.

Curățarea suprafeței exterioare

- Ștergeți suprafața exterioară a aparatului cu o cârpă ușor umezită și apoi ștergeți-l bine. Curățarea rezervorului de apă
- Curățați cel puțin o dată pe lună rezervorul de apă A5 și capacul A4. Clătiți scoateți-l folosind apă curată cu adăugarea unei cantități mici de detergent neutru de bucătărie. Apoi clătiți-l bine cu apă curată, uscați-l și pune

DETARTRAJ

- Când indicatorul luminos de detartrare A14 este aprins, este necesar să se efectueze procesul de detartrare.
- Utilizați un agent de detartrare special destinat pentru detartrarea espressoarelor, care este vândut în mod obișnuit în lanțurile de comerț cu amănuntul.
 1. Pregătiți agentul de detartrare conform instrucțiunilor de pe ambalajul agentului de detartrare.
 2. Turnați soluția preparată în rezervorul de apă A5 până la max. marcă.
 3. Introduceți ștecherul cablului de alimentare într-o priză și apăsați butonul B1 pentru a porni espressorul. Butonul B1 va începe să clipească, ceea ce înseamnă că espressorul se încălzește până la temperatura de funcționare.
 4. Asigurați-vă că portafiltrul A11 nu este instalat în capul de preparare A12.
 5. Așezați un recipient pentru captarea apei sub duza de abur A7.
 6. Când butonul B1 nu mai clipește, rotiți butonul de control A6 la simbol și soluția încălzită va începe să fie distribuită.
 7. Lăsați soluția să curgă prin duza de abur A7 până când distribuția se oprește automat.
 8. Rotiți butonul de control A6 la simbolul .
 9. Acum mutați recipientul sub capul de preparare A12.

Notă:

Dacă este necesar, turnați soluția din recipient.

Cu toate acestea, fiți foarte atenți, deoarece soluția din recipient este foarte fierbinte.

10. Apăsăți butonul B3 și espressorul va începe să distribuie soluția prin capul de preparare A12.
11. Așteptați până când procesul de distribuție se oprește automat.

12. Acum mutați recipientul sub duza de abur A7 și repetați pașii 6. – 11. până când se golește tot conținutul rezervorului de apă A5 și se aprinde indicatorul luminos A13.
13. Scoateți rezervorul de apă A5 din espresso, turnați soluția rămasă și umpleți rezervorul de apă A5 cu apă proaspătă până la max. marcă.
14. Efectuați pașii 6. – 11. pentru a clăti espresso și îndepărtați resturile de soluție din componentele interne ale espresso. Vă recomandăm să pompați întregul rezervor de apă A5.
15. Acum procesul de detartrare este terminat.
16. Pentru a utiliza din nou espresso, este necesar să reseați indicatorul luminos de detartrare A14. În timp ce espresso este oprit, țineți apăsată simultan butoanele B1 și B4 timp de 5 secunde. Indicatorul luminos de detartrare A14 se va resea și nu va mai fi aprins atunci când espresso este pornit data viitoare. În caz contrar, va fi necesar să efectuați din nou resea. După o resea cu succes, espresso va începe din nou să măsoare volumul de apă consumată, astfel încât să vă poată informa despre următoarea detartrare.

Depozitare

- Când nu utilizați aparatul pentru o perioadă lungă de timp, deconectați ștecherul de la priză, lăsați aparatul să se răcească și curățați-l conform instrucțiunilor furnizate mai sus.
- Înainte de a-l depozita, verificați dacă aparatul și toate accesoriile sale sunt bine curate și uscate.
- Depozitați aparatul într-un loc uscat, curat și bine ventilat, care nu este expus la temperaturi extreme și la îndemâna copiilor.

DEPANARE

- Următorul tabel listează problemele potențiale care pot fi întâlnite în timpul utilizării espresso. Cu toate acestea, dacă problema persistă, opriți espresso, deconectați ștecherul de la priză și contactați un centru de service autorizat.

| Problemă | Cauză posibilă | Soluție |
|--|--|--|
| Espresso nu distribuie cafea. | Nu există apă în rezervorul de apă A5. | Umpleți rezervorul de apă A5 cu apă. |
| | Găurile din coș sunt înfundate. | Folosiți un instrument de curățare și curățați coșul. |
| | Rezervorul de apă A5 nu este așezat corect în espresso. | Introduceți corect rezervorul de apă A5 pentru a deschide supapa de intrare a espresso. |
| | Espresso este înfundat cu calcar. | Este necesară detartrarea espresso. |
| Cafeaua curge pe marginea port-filtrului. | Port-filtrul A11 conectat incorect | Așezați corect port-filtrul A11 |
| | Garnitura de pe capul de preparare A12 este deteriorată. | Solicitați înlocuirea garniturii la un centru de service autorizat. |
| | Găurile din coș sunt înfundate. | Folosiți un instrument de curățare și curățați coșul. |
| Nu este posibil să introduceți portafiltrul A11 în capul de preparare A12. | Este prea multă cafea în coș. | Utilizați ceașca de măsurare pentru a pune cafeaua în portafiltru și îndepărtați orice exces de cafea din portafiltru. |
| După prepararea cafelei, coșul se blochează în partea inferioară a capului de preparare A12. | | Reintroduceți portafiltrul A11 și începeți procesul de preparare a cafelei. Apoi scoateți portafiltrul A11 cu coșul. |

| | | |
|---|--|---|
| Espressorul nu funcționează și toate butoanele clipesc. | | Opriți espressorul, deconectați ștecherul de la priză și contactați un centru de service autorizat. |
|---|--|---|

SPECIFICAȚII TEHNICE

Interval tensiune nominală: 220-240 V

Frecvență nominală: 50/60 Hz

Putere nominală de intrare: 1400 W

Nivel de zgomot: 75 dB(A)

Nivelul declarat de emisie de zgomot al aparatului este 70 dB(A), ceea ce reprezintă un nivel A de putere acustică în raport cu o putere acustică de referință de 1 pW.

Ne rezervăm dreptul de a modifica textul și specificațiile tehnice.

SPECIFICAȚIILE ACESTUI PRODUS SE POT SCHIMBA FĂRĂ O NOTIFICARE PREALABILĂ
Importat în România de SC LEHPOL ELECTRONIC SRL.



RECIKLAREA CORECTĂ A ACESTUI PRODUS

Simbolul alăturat indică faptul că deșeurile de echipamente electrice și electronice nu se reciclează împreună cu deșeurile menajere. Pentru a preveni un posibil pericol față de mediul înconjurător sau față de sănătatea dumneavoastră din cauza reciclării necontrolate a deșeurilor, vă rugăm să separați acest produs de alte tipuri de deșeuri și să-l reciclați în mod responsabil. Reciclarea controlată a aparatelor de uz casnic joacă un rol vital în refolosirea, recuperarea și reciclarea echipamentelor electrice și electronice.

