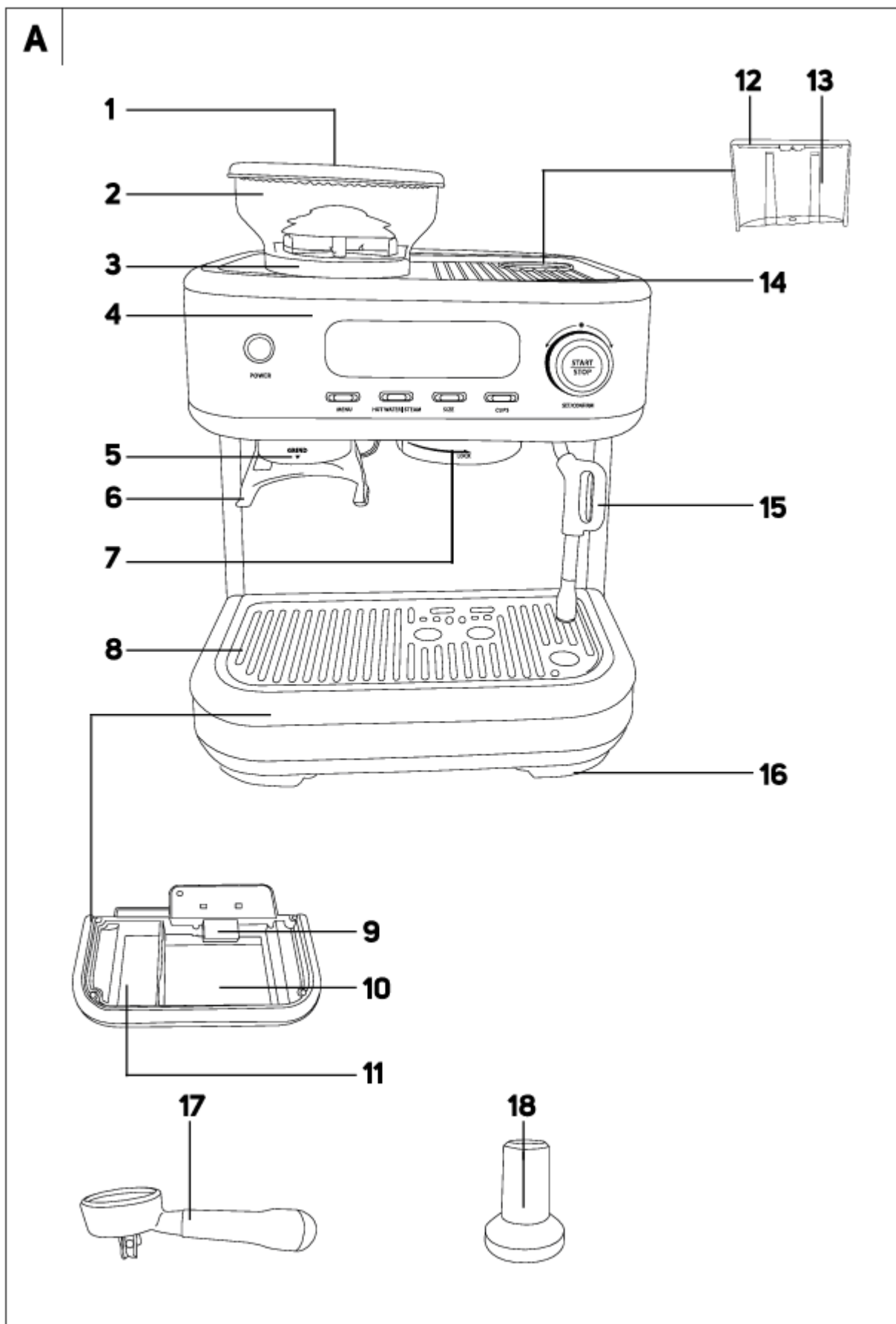
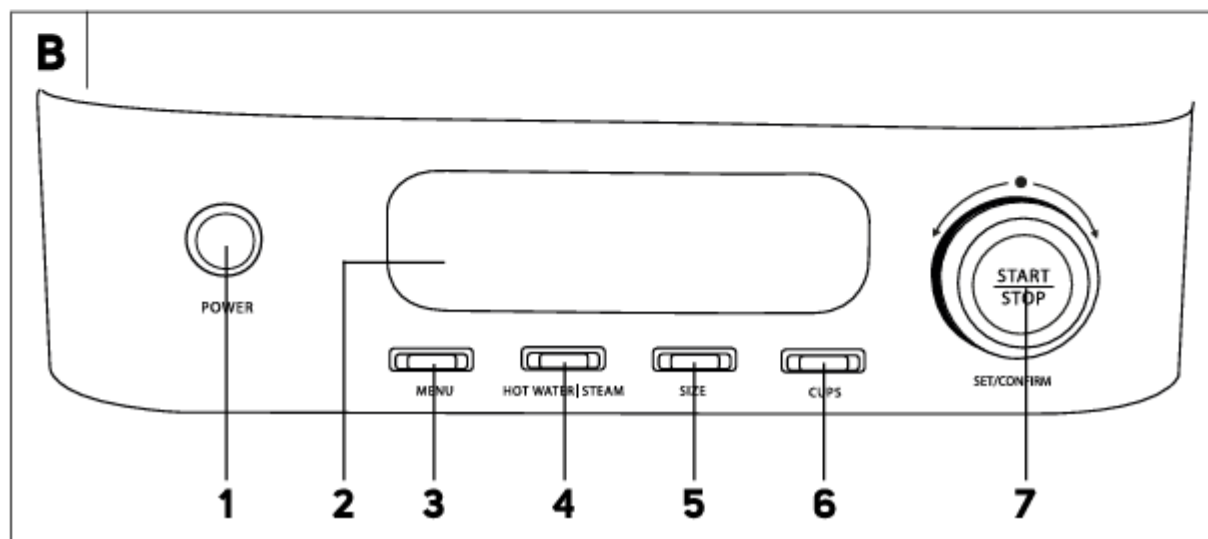
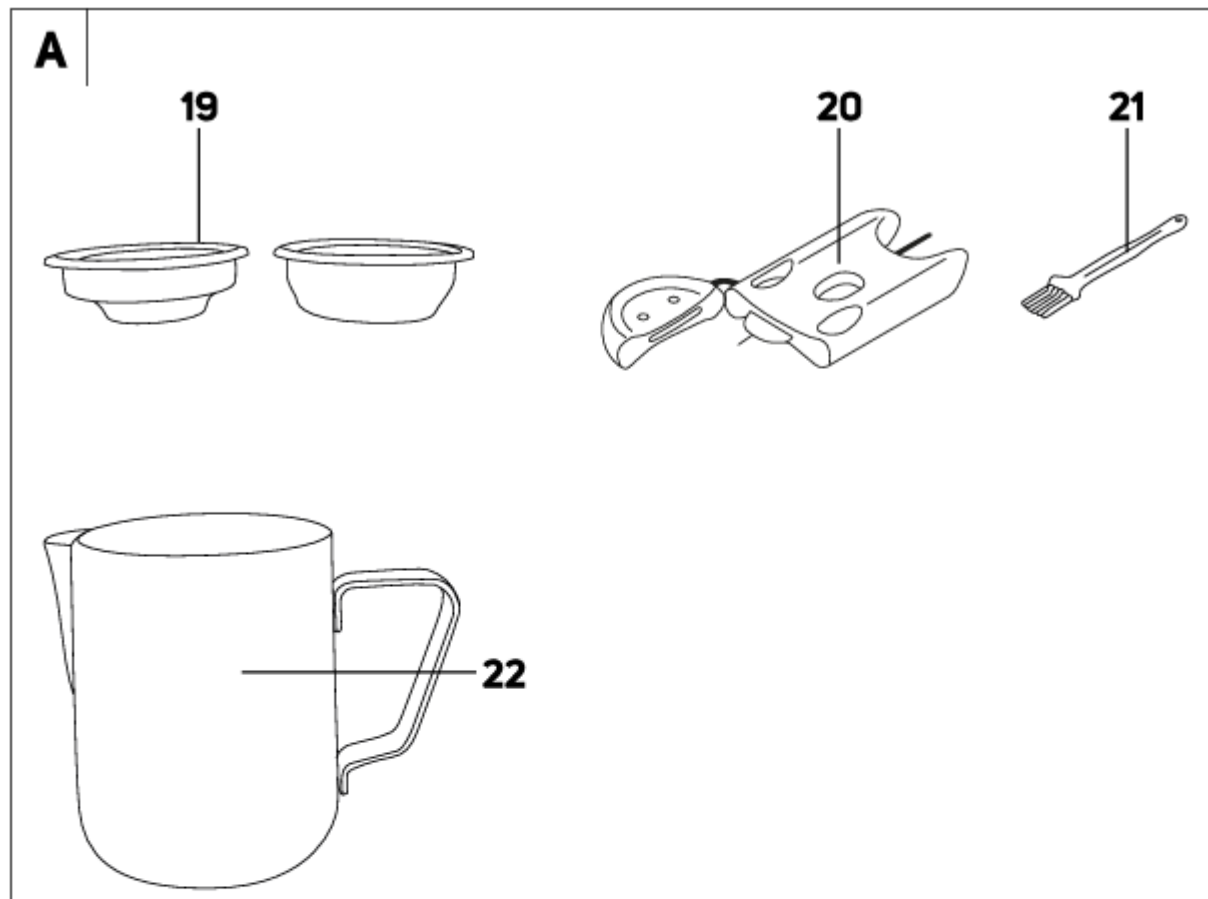
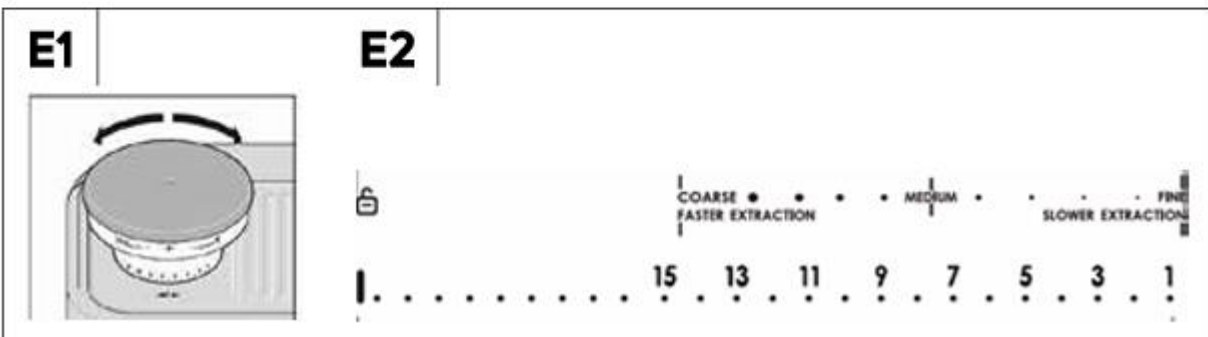
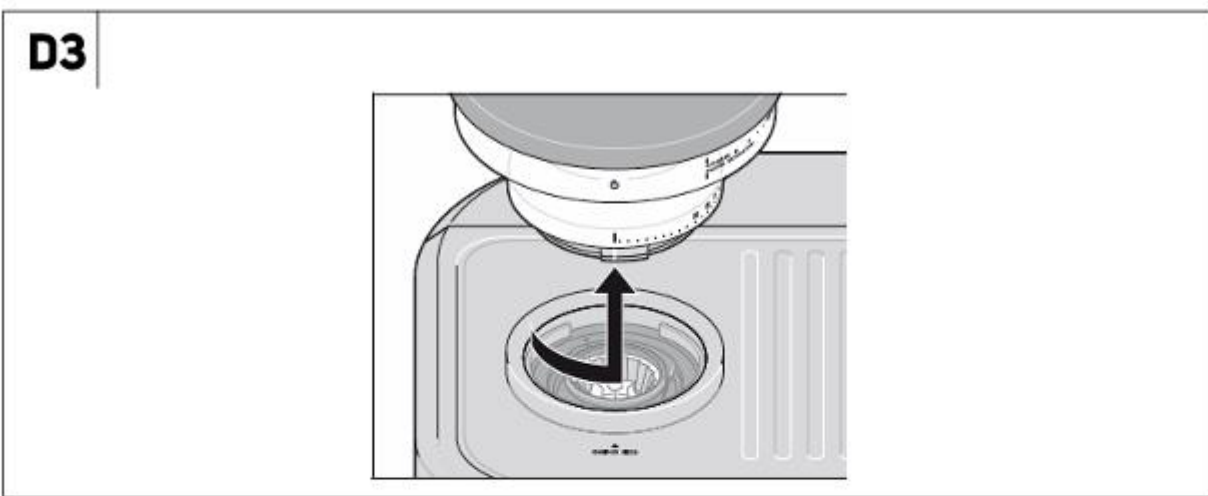
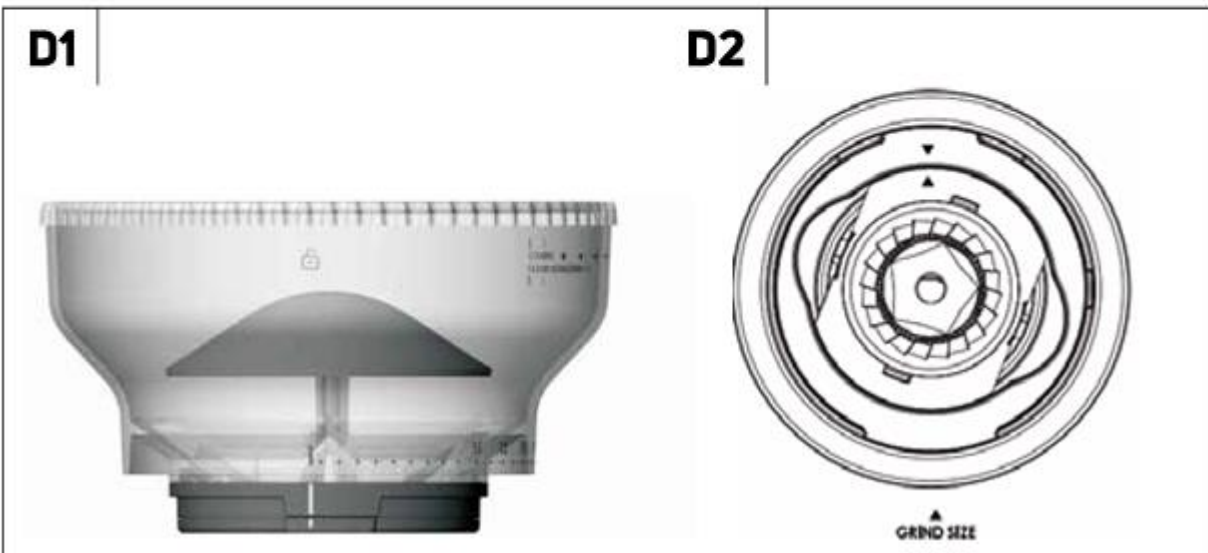
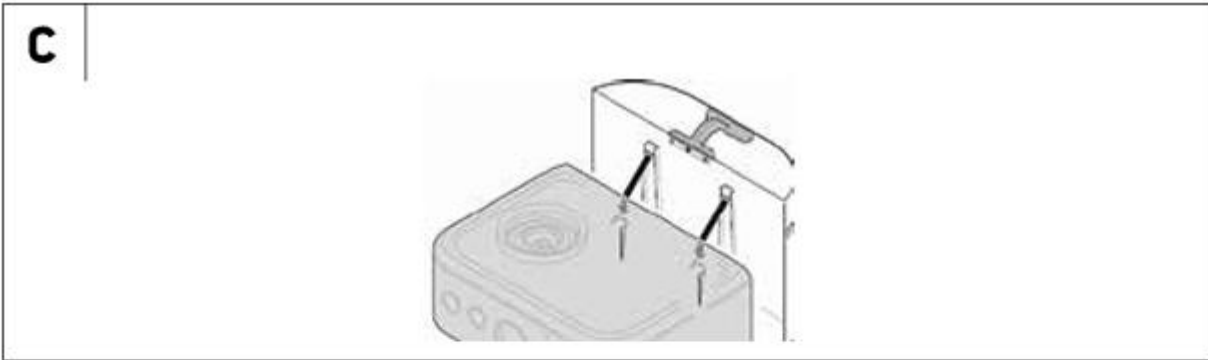


ESPRESSOR 15 BAR 1770W SENCOR

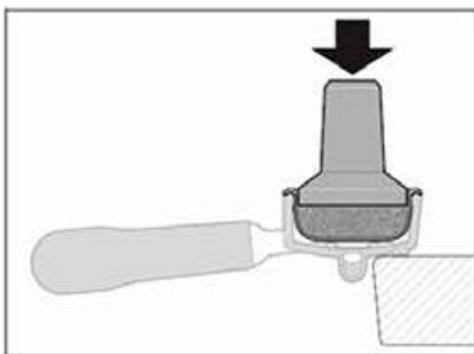




F



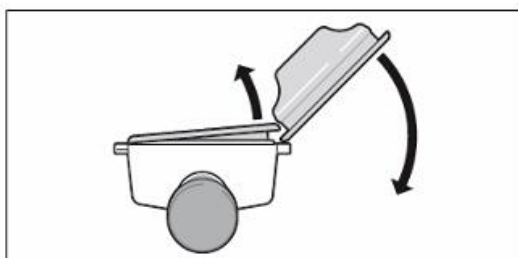
G



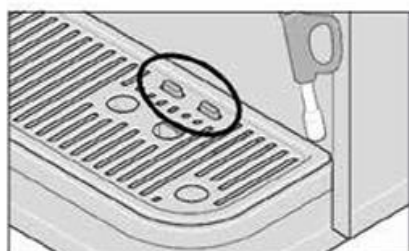
H



I



J



INSTRUCȚIUNI IMPORTANTE PRIVIND SIGURANȚA

Citiți cu atenție aceste instrucțiuni și păstrați-le pentru consultări ulterioare.

- Aparatul poate fi folosit de copii cu vârsta de 8 ani și peste și de persoane cu capacități fizice, senzoriale sau mentale reduse sau cu lipsă de experiență și cunoștințe, doar dacă sunt supravegheați sau au fost instruiți să folosească aparatul în siguranță și dacă înțeleg potențialele pericole.
- Copiii nu trebuie să se joace cu aparatul.
- Curățarea și întreținerea efectuată de utilizator nu trebuie efectuată de copii fără supraveghere.
- Dacă cablul de alimentare este deteriorat, reparați-l la un service autorizat pentru a preveni apariția unor situații periculoase. Este interzisă utilizarea aparatului dacă are cablul de alimentare deteriorat.
- Nu utilizați alte accesorii decât cele furnizate împreună cu aparatul. În caz contrar, există riscul de deteriorare a aparatului sau de vătămare gravă.
- Înainte de a scoate râșnița din aparat, opriți-l întotdeauna și deconectați-l de la sursa de alimentare.
- Funcționarea aparatului este indicată de butonul POWER iluminat. Dacă trebuie să opriți aparatul, apăsați întotdeauna mai întâi butonul POWER, apoi deconectați ștecherul cablului de alimentare de la priză.

AVERTISMENT:

Utilizarea incorectă poate duce la accidentări.

- Deconectați întotdeauna aparatul de la sursa de alimentare când îl lăsați fără supraveghere, înainte de asamblare, dezasamblare, mutare sau curățare.
- Acest aparat nu trebuie folosit de copii. Nu lăsați aparatul și cablul de alimentare la îndemâna copiilor.
- Acest aparat este conceput doar pentru uz casnic. Nu este destinat utilizării în locații precum:
 - Bucătării în magazine, birouri și alte locuri de muncă;
 - În agricultură;
 - Oaspeții hotelurilor, motelurilor și altor locații de cazare;
 - În unități de cazare cu mic dejun.
- Nu introduceți ștecherul cablului de alimentare sau aparatul în apă sau în orice alt lichid.

Avertisment:

Pâlnia de umplere nu trebuie deschis în timpul funcționării.

Avertisment:

Evitați să turnați apă pe ștecher.

- Curățați întotdeauna părțile care intră în contact cu alimentele cu apă caldă cu puțin detergent neutru de spălat vase, apoi clătiți cu apă curată și ștergeți.
- Suprafața exterioară a aparatului se încălzește în timpul utilizării și poate fi fierbinte după utilizare. Acordați o atenție suplimentară.
- Înainte de a conecta aparatul la o priză, verificați dacă tensiunea nominală de pe eticheta produsului corespunde cu tensiunea de la priză.
- Conectați aparatul doar la o priză împământată corespunzător. Din motive de siguranță, nu recomandăm utilizarea adaptoarelor cu mai multe prize sau prelungitoare.
- Nu puneți aparatul pe pervaz, pe scurgerea chiuvetei sau pe suprafețe instabile. Puneți-l întotdeauna pe o suprafață stabilă, uniformă și uscată.
- Nu puneți aparatul pe sau lângă un cuptor electric sau pe gaz sau în apropierea unei flăcări deschise.
- Nu utilizați niciodată aparatul în apropierea unei căzi, cabine de duș sau piscine.
- Aparatul este conceput pentru prepararea cafelei sau a ceaiului (doar folosind duza pt abur) Utilizați aparatul doar în scopurile pentru care a fost proiectat.
- Nu folosiți aparatul afară.

- Utilizați aparatul conform instrucțiunilor din manualul de utilizare. În caz contrar, pot apărea răni, deteriorarea aparatului sau o situație periculoasă.
- Pentru a asigura o circulație suficientă a aerului, trebuie păstrat un spațiu liber de cel puțin 15 cm în jurul și desupra aparatului atunci când acesta este în funcțiune.
- Utilizați doar suprafața superioară a aparatului pentru încălzirea cănilor, port-filtrului sau filtrului. Nu-l utilizați ca suport de depozitare pentru alte obiecte.
- Umpleți rezervorul de apă cu apă curată, rece. Nu turnați apă fierbinte sau alte lichide în acesta și nu puneți obiecte în el.
- Nu umpleți recipientul pentru boabe de cafea cu cafea măcinată sau solubilă, boabe de cafea caramelizate sau altfel prăjite special, boabe de cacao sau alte aricole care pot duce la deteriorarea aparatului.
- Înainte de a porni aparatul, verificați dacă:
 - Tava de picurare cu grilaj sunt instalate pe poziție;
 - Rezervorul de apă este umplut cu o cantitate suficientă de apă și este corect instalat în poziție. Nivelul apei nu trebuie să depășească marcajul maxim.
 - Recipientul pentru boabe de cafea este instalat corect în aparat și este umplut cu boabe de cafea.
- Nu utilizați niciodată aparatul cu rezervorul de apă gol sau recipientul pentru boabe de cafea gol. Există riscul de deteriorare a aparatului.
- Când utilizați aparatul, fiți deosebit de atenți pentru a evita opărirea prin fierbere a apei sau aburului.
- Funcția de apă caldă sau funcția de abur nu trebuie utilizată continuu, nu mai mult de 99 de secunde.
- Inspectați regulat nivelul apei din rezervorul de apă atunci când utilizați aparatul. Când nivelul apei scade sub marcajul nivelului minim al apei, adăugați apă. Înainte de a adăuga apă, mai întâi opriți aparatul și deconectați-l de la priză.
- Utilizați râșnița de cafea încorporată doar pentru măcinarea boabelor de cafea. Nu-l utilizați pentru măcinarea altor ingrediente.
- Asigurați-vă că nu intră în râșniță păr sau alte obiecte în timp ce macină. Capacul recipientului pentru boabe de cafea trebuie să fie întotdeauna bine închis, cu excepția cazului în care se umple cafeaua.
- Aveți grijă când manipulați cu tava de picurare umplută cu apă. Apa poate fi fierbinte și există riscul de opărire sau arsuri.
- Pentru a proteja pompa de deteriorare, aparatul este echipat cu o siguranță termică încorporată care o va decupla atunci când funcționează gol. În cazul în care apare o astfel de situație, deconectați cablul de alimentare de la priză și lăsați aparatul să se răcească timp de cel puțin 30 de minute. Apoi puteți continua să îl utilizați.
- Nu mutați aparatul cu cana de cafea situat pe grătarul tăvii de picurare sau cu căni amplasate pe suprafața de încălzire a ceștilor.
- Asigurați-vă că cablul de alimentare nu intră în contact cu apa sau cu o suprafață fierbinte.
- Nu lăsați cablul de alimentare să atârne peste marginea mesei sau a mesei de lucru.
- Deconectați aparatul de la priză trăgând de ștecher, nu trăgând de cablul de alimentare. În caz contrar, acest lucru ar putea deteriora cablul de alimentare sau priza.

Vă mulțumim pentru achiziționarea acestui produs.

Înainte de a utiliza acest aparat, vă rugăm să citiți cu atenție acest manual de utilizare, chiar și în cazul în care sunte familiarizat cu acest tip de produs. Utilizați aparatul doar în modul descris în acest manual de utilizare. Păstrați acest manual de utilizare într-un loc sigur, unde poate fi preluat cu ușurință pentru utilizare ulterioară.

Vă recomandăm să păstrați cutia de carton originală, materialul de ambalare, chitanța de cumpărare și garanția cel puțin pe durata răspunderii legale pentru performanță sau calitate nesatisfăcătoare. În cazul transportului, vă recomandăm să împachetați aparatul în cutia originală de la producător.

DESCRIEREA APARATULUI

- A1** Capac recipient pentru boabe de cafea
- A2** Rezervor pentru boabe de cafea, volum 250 g
- A3** Râșniță de cafea boabe – încorporată în partea superioară a aparatului, e posibilă reglarea fineței cafelei măcinate.
- A4** Panou de control cu afișaj și butoane
- A5** Cameră de măcinare cu evacuare pentru cafea măcinată
- A6** Suport port-filtru cu comutator
- A7** Cap grup
- A8** Grilaj pentru tava de scurgere
- A9** Indicator al tăvii de scurgere pline
- A10** Tavă exterioară pentru picurare
- A11** Tavă interioară pentru picurare
- A12** Capac rezervor de apă
- A13** Rezervor de apă 2,3 l
- A14** Placă de încălzire
- A15** Tija de abur
- A16** Picioare anti-alunecare
- A17** Port-filtru
- A18** Tamper
- A19** Filtre pentru 1 și 2 căni
- A20** Instrument de curățare
- A21** Perie de curățare
- A22** Recipient pentru lapte

DESCRIEREA PANOULUI DE CONTROL

- B1** Buton POWER – pentru pornire/oprirea aparatului
- B2** Afișaj – arată setarea curentă a aparatului
- B3** Buton MENU – pentru selectarea funcției
- B4** Buton STEAM/HOT WATER – pentru funcția de abur sau apă caldă
- B5** Buton SIZE – pentru selectarea volumului cafelei
- B6** Buton CUPS – pentru selectarea a 1 sau 2 căni
- B7** Buton combinat/buton rotativ, Buton START/STOP – pentru pornirea/oprirea preparării cafelei sau confirmarea setării, buton rotativ – pentru setarea reglajelor

ÎNAINTE DE PRIMA UTILIZARE

1. Scoateți toate materialele de ambalare din aparat și îndepărtați folia de protecție, materialele promoționale sau etichetele.
2. Instalați aparatul pe o suprafață plană, uscată și curată. Asigurați-vă că există spațiu liber în jurul aparatului de cel puțin 35 cm deasupra părții superioare și 15 cm în jurul părților laterale.
3. Scoateți capacul și scoateți rezervorul de apă. Spălați rezervorul de apă și capacul în apă curată cu puțin detergent de vase. Apoi, clătiți bine cu apă curată, uscați și puneți-le la loc.
4. Scoateți grilajul și scoateți tava de picurare. Scoateți tava interioară de picurare. Spălați grătarul, tava de picurare, tava interioară de picurare, port-filtrul, tamperul și filtrele în apă caldă cu puțin detergent de vase. Apoi, clătiți bine cu apă curată, uscați și puneți la loc.

5. Ștergeți suprafața exterioară a aparatului cu un material textil ușor umezit și apoi cu unul uscat.

UMPLEREA REZERVORULUI DE APĂ

1. Scoateți capacul rezervorului de apă. Prindeți rezervorul de apă de mânerul încorporat și ridicați-l din spatele aparatului.
2. Umpleți rezervorul de apă cu apă curată până la marcajul maxim de apă și introduceți-l înapoi în aparat. Asigurați-vă că rezervorul de apă este instalat corect la locul său. Canelurile din rezervor trebuie să se potrivească în suporturile din spatele mașinii de cafea - vezi fig. C.

Notă:

Apa pe care o turnați în rezervorul de apă ar trebui să fie în mod ideal la temperatura camerei (aproximativ 25°C). Apa prea rece ar putea afecta negativ gustul final al băuturii de cafea.

Avertisment:

Rezervorul de apă are o capacitate maximă de 2,3 litri de apă. Nu-l umpleți în exces. Nu umpleți niciodată rezervorul de apă cu apă caldă sau fierbinte, apă carbogazoasă sau alte lichide, cum ar fi, de exemplu, laptele. Acest lucru ar putea deteriora aparatul. Nu umpleți niciodată rezervorul de apă turnând apă în timp ce acesta este introdus în interiorul aparatului. Există pericolul de stropire a aparatului sau de umplere excesivă a rezervorului de apă.




3. Nu lăsați apă în rezervorul de apă mai mult de o zi. Pentru prepararea cafelei proaspete de calitate, este necesar să folosiți întotdeauna apă proaspătă. În caz contrar, aroma băuturii rezultate poate fi afectată negativ.

Notă:

Când afișajul arată eroarea NO WATER (fără apă) și butonul START/STOP pâlpâie, este necesar să reumpleți rezervorul de apă. Umpleți rezervorul de apă conform instrucțiunilor de mai sus, apăsați butonul START/STOP, pompa va începe să funcționeze până când eroarea este eliminată. Mesajul NO WATER de pe afișaj va fi eliminat.



REZERVOR PENTRU BOABE DE CAFEA

Introducerea și îndepărtarea rezervorului pentru boabe de cafea

1. Înainte de a introduce rezervorul pentru boabe de cafea în aparat, aliniați simbolul "I" din partea de jos a rezervorului cu simbolul  de pe rezervor – vezi fig. D1.
2. Verificați ca simbolurile săgeților din partea de sus a râșniței să fie aliniate – vezi fig. D2.
3. Introduceți rezervorul pentru boabe de cafea în aparat, astfel încât simbolul  de pe rezervor să fie aliniat cu simbolul GRIND SIZE  din partea de sus a aparatului – vezi fig. D3.
4. Rotiți rezervorul în sensul acelor de ceasornic.

Notă:

Prin rotirea rezervorului în sensul acelor de ceasornic, reglați și finețea cafelei măcinare – mai multe în următoarea parte a manualului.

5. Când trebuie să scoateți rezervorul pentru boabe de cafea, rotiți-l în sens invers acelor de ceasornic până când simbolul  de pe rezervor este aliniat cu simbolul GRIND SIZE  din partea de sus a aparatului. Apoi scoateți-l din aparat.

Umplerea rezervorului pentru boabe de cafea

- Scoateți capacul rezervorului pentru boabe de cafea și turnați boabe de cafea proaspăt prăjite în rezervorul pentru boabe de cafea. Puneți capacul înapoi.
- Rezervorul nu este destinat depozitării boabelor de cafea pentru o perioadă lungă de timp. Dacă nu utilizați aparatul pentru perioade mai lungi, îndepărtați rezervorul pentru boabe de

cafea și turnați boabele de cafea într-un recipient adecvat. Păstrați boabele de cafea într-un loc răcoros și uscat într-un recipient ermetic.

Notă:

Rezervorul pentru cafea boabe are o capacitate maximă de 250 g de cafea boabe. Nu-l umpleți în exces. Nu umpleți niciodată rezervorul pentru boabe de cafea cu cafea măcinată sau instant, boabe de cafea caramelizate sau modificate în mod special, boabe de cacao sau alte articole care ar putea duce la deteriorarea aparatului.

Reglarea fineței cafelei măcinate

1. Reglați finețea cafelei măcinate rotind rezervorul în sensul acelor de ceasornic și în sens invers acelor de ceasornic – vezi fig. E1. Există o scară de finețe a cafelei măcinate în partea de jos a rezervorului. Valoarea "15" reprezintă cea mai grosieră cafea măcinată, în timp ce valoarea "1" reprezintă finețea cafelei măcinate – vezi fig. E2.
2. Se recomandă să setați valoarea 7-8 (mediu) pentru prima măcinare și apoi să reglați finețea cafelei măcinate dacă este necesar. Săgeata de lângă "GRIND SIZE" din partea de sus a aparatului indică nivelul de finețe setat.
3. Dacă cafeaua preparată curge încet, înseamnă că boabele de cafea sunt măcinate prea fin și este necesar să se stabilească o măcinare grosieră. Pe de altă parte, dacă cafeaua preparată curge repede, înseamnă că boabele de cafea sunt măcinate prea grosier și este necesar să se stabilească o măcinare mai fină.

INTRODUCEREA FILTRULUI ÎN PORT-FILTRU

1. Introduceți un filtru pentru 1 cană sau 2 căni în port-filtru.
2. Apăsăți ferm pentru ca filtrul să fie montat corect în interiorul port-filtrului. Inserarea corectă este semnalizată printr-un click.

Notă:

Dacă doriți să preparați cafea mai tare într-o cană mai mare, vă recomandăm să folosiți un filtru pentru 2 căni.

MĂCINAREA CAFELEI

Măcinare cafea

1. Apăsăți în mod repetat CUPS pentru a selecta numărul dorit de cești (1 sau 2). Este important ca setarea de pe afișaj să se potrivească întotdeauna cu filtrul introdus în port-filtru. Când utilizați filtrul pentru 1 cană, afișajul ar trebui să arate "1". Când utilizați filtrul pentru 2 căni, afișajul ar trebui să arate "2".
2. În funcție de numărul selectat de cești, afișajul va afișa timpul implicit de măcinare. Timpul implicit pentru 1 cană este de 12 secunde, timpul implicit pentru 2 cești este de 17 secunde.
3. Introduceți port-filtrul cu filtrul în suportul de sub orificiul de evacuare a cafelei măcinate. Împingeți mânerul port-filtrului astfel încât protafiltrul să se ridice în suport și să activeze comutatorul – vezi fig. F. Țineți portafiltrul în această poziție. Afișajul începe numărătoarea inversă a timpului implicit de măcinare.
4. De îndată ce se scurge timpul implicit, procesul de măcinare se va opri automat.
5. Dacă trebuie să opriți măcinarea mai devreme, eliberați protafiltrul și acesta va elibera comutatorul.
6. Scoateți port-filtrul din suport.

Avertisment:

Asigurați-vă întotdeauna că capacul rezervorului este instalat corect înainte de măcinare.

Reglarea timpului implicit de măcinare

Dacă trebuie să ajustați timpul de măcinare implicit, procedați după cum urmează:

1. Apăsați butonul CUPS pentru a selecta numărul de cești pe care doriți să-l ajustați. Afișajul va afișa timpul implicit de măcinare.
2. Apăsați în mod repetat butonul MENU până când pe afișaj apare "GRIND".
3. Folosiți butonul rotativ pentru a regla timpul de măcinare a unei căni de la 2 la 15 secunde, pentru 2 căni de la 2 la 20 de secunde.
4. Apăsați butonul Start/stop pentru confirmare și măcinarea va începe.

Timp de măcinare

1. Apăsați în mod repetat butonul MENU până când pe afișaj apare timpul implicit de măcinare "15 SEC". Rotiți butonul rotativ la stânga sau la dreapta pe ecranul de start pentru a regla timpul de măcinare între 2 și 30 de secunde.
2. Apăsați butonul START/STOP pentru confirmare și măcinarea va începe. Această reglare nu va fi salvată în memoria aparatului.

Notă:

Cafeaua proaspăt măcinată are un volum mai mare decât cafeaua măcinată achiziționată din magazin. Atunci poate părea că aparatul macină mai multă cafea și cafeaua aproape cade peste marginea filtrului.

Tabel măcinare

| Tip de cafea | Setați finețea cafelei măcinate | Cantitatea de cafea măcinată | Timp implicit de măcinare | Ajustarea timpului de măcinare |
|-------------------|---------------------------------|------------------------------|---------------------------|--------------------------------|
| Espresso – 1 cană | 3-5 | Cca. 15 g | 12 s | 2-15 s |
| Espresso – 2 căni | 3-5 | Cca. 21 g | 12 s | 2-20 s |
| Cafea filtrată | 8 | - | - | - |
| Presa frenzează | 15 | - | - | - |

Notă:

Dacă rezervorul nu este instalat corespunzător, nu va fi posibilă măcinarea cafelei.

PRESARE CAFEA

- Folosiți tamperul furnizat pentru a presa cafeaua măcinată în filtru.
- Puneți port-filtrul cu cafea măcinată în filtrul de pe marginea blatului și introduceți tamperul în filtru – vezi fig. G. Apăsați cafeaua măcinată în filtru cu câteva apăsări constante, astfel încât să fie distribuită uniform. Strângeți-l destul de ferm (presiunea aplicată ar trebui să fie de 11 până la 14 kg). Numărul de presări nu este la del de important ca durata lor. Prin urmare, recomandăm apăsări lungi când ultima apăsare ar trebui să dureze aproximativ 5 secunde.

INTRODUCEREA PORT-FILTRULUI ÎN APARAT

- Puneți port-filtrul sub capul grupului, astfel încât mânerul să fie aliniat cu "INSERT" de pe capul grupului. Introduceți port-filtrul în capul grupului și rotiți port-filtrul în direcția săgeții până când simțiți rezistență – vezi fig. H.

UTILIZAREA APARATULUI

- Puneți espressorul pe o suprafață plană, uscată și curată. Asigurați-vă că există suficient spațiu liber în jurul aparatului, cel puțin 35 cm deasupra și 15 cm în lateral.
- Conectați ștecherul cablului de alimentare la o priză cu alimentare.
- Asigurați-vă că rezervorul de apă este umplut cu apă proaspătă și că rezervorul de cafea este umplut cu suficiente boabe de cafea și că aparatul este asamblat corect.

Prima pornire și umplerea circuitului intern

Dacă utilizați aparatul pentru prima dată, sau după ce ați efectuat o resetare de fabrică, este necesar să spălați circuitul intern al espressorului și să umpleți cu apă. Asigurați-vă că rezervorul de apă este umplut cu apă până la linia MAX.

1. Apăsăți butonul POWER pentru a porni espressorul. Afișajul va fi aprins și toate butoanele vor pâlpâi.
2. Puneți un recipient sub capul grupului și bagheta de abur, astfel încât apa să curgă înăuntru, dacă este necesar.
3. Apăsăți orice buton (MENU, HOT WATER/STEAM, SIZE sau CUPS) și va începe procesul de spălare și umplere a circuitului intern. Pompa va începe să pompeze apa din rezervor în circuitul intern. Dacă auziți un sunet de bule, acesra este sunetul unei pompe. Acest sunet este normal și nu trebuie să vă faceți griji.
4. Pe măsură ce circuitul intern se umple, butoanele pâlpâie.
5. Imediat ce acest proces a fost finalizat, butoanele se vor stinge, doar butonul POWER va începe să pâlpâie, indicând preîncălzirea espressorului.

Notă:

Apa nu este încălzită în timpul acestui proces. Dacă s-a scurs apă în recipient prin capul grupului sau bagheta de abur, aceasta va avea aceeași temperatură ca și apa din rezervor. Turnați apa din recipient. Acest proces se efectuează doar atunci când aparatul de cafea este pornit pentru prima dată sau dacă ați efectuat resetarea din fabrică. Când espressorul este pornit din nou, procesul de preîncălzire va începe automat.

Preîncălzire

- Butonul POWER va pâlpâi în timp ce espressorul și circuitul intern se preîncălzesc.
- De îndată ce apa din espressor este preîncălzită la temperatura de funcționare, butonul POWER va fi aprins, iar espressorul este gata de utilizare.

Prepararea automată a cafelei

1. Introduceți port-filtrul cu cafea măcinată presată în capul grupului.
2. Puneți o ceașcă, o cană sau un pahar sub capul grupului.
3. Reglați numărul de cești cu ajutorul butonului CUPS. Este important ca numărul de pe afișaj să corespundă cu filtrul din port-filtru.
4. Apăsăți butonul START/STOP și espressorul începe procesul de preparare.
5. La început, există o pre-preparare când espressorul umple filtrul cu o cantitate de apă fierbinte pentru a extinde cafeaua măcinată. Apoi, espressorul umple filtrul cu apă fierbinte și după aproximativ 5 secunde, cafeaua preparată va curge în ceașcă.
6. Cantitatea implicită de cafea preparată va curge în ceașcă, aproximativ 40 ml pentru 1 cană și aproximativ 80 ml pentru 2 căni.
7. De îndată ce cantitatea implicită de cafea preparată curge în ceașcă, apa se oprește automat, iar procesul de preparare se oprește.
8. Așteptați câteva secunde înainte de a scoate port-filtrul din capul grupului. Rotiți port-filtrul în direcția opusă săgeții marcate pe capul grupului și mutați-l în jos pentru a-l scoate din capul grupului.
9. Aruncați cafeaua măcinată uzată și curățați port-filtrul cu filtrul – vedeți mai multe în capitolul "Curățare și întreținere".
10. Dacă trebuie să opriți procesul de preparare înainte ca acesta să se oprească automat, apăsați butonul START/STOP.

Funcția apă caldă

1. Apăsăți de mai multe ori butonul MENU până când pe afișaj apare "HOT WATER" (apă caldă); sau apăsați pe butonul HOT WATER/STEAM până când pe afișaj apare "HOT WATER".

2. Puneți o ceașcă, o cană sau un pahar lângă espressor și puneți bagheta de abut înăuntru.
3. Apăsați butonul START/STOP și va începe automat distribuirea apei calde.
4. Timpul de distribuire este de 60 de secunde, afișajul va începe număratoarea inversă. Apoi distribuirea apei calde se va opri automat. Espressorul va distribui aproximativ 250-260 ml de apă fierbinte.
5. Când trebuie să opriți distribuirea înainte ca aceasta să se oprească automat, apăsați butonul START/STOP.
6. Apăsați butonul CUPS pentru a reveni la ecranul inițial.

Spumare lapte

1. Turnați laptele răcit în vasul de lapte. Vă recomandăm să folosiți lapte integral pentru a obține o spumă mai bună și mai bogată.
2. Apăsați în mod repetat butonul MENU până când pe afișaj apare "STEAM"; sau apăsați butonul "HOT WATER/STEAM" până când pe afișaj apare "STEAM".
3. Introduceți vârful baghetei de abur în lapte și apăsați butonul START/STOP. Începe distribuirea aburului fierbinte în lapte. Afișajul va număra invers pentru timpul implicit de abur, 60 de secunde.
4. Țineți bagheta de abur chiar sub suprafață până când laptele din recipient începe să se învârtă.
5. Pentru a face spumă bogată, ridicați bagheta aproape de suprafață, astfel încât să puteți lăsa bulele de aer în lapte. Păstrați laptele în recipient într-un vârtej. Odată ce spuma este suficient de bogată, introduceți bagheta mai adânc în lapte pentru a o încălzi. Puteți găsi temperatura corectă a laptelui atingând partea de jos a recipientului. De îndată ce fundul începe să devină prea fierbinte pentru a ține mâna pe el, laptele este suficient de cald.
6. Apăsați butonul START/STOP pentru a opri distribuirea aburului.
7. Așteptați până când distribuirea aburului se oprește complet. Apoi, scoateți cu grijă bagheta din lapte. Acest lucru va preveni posibila stropire cu lapte.
8. Ștergeți vârful baghetei de abur cu un burete moale, ușor umezit. Este important să ștergeți și să curățați bagheta de abur după fiecare utilizare pentru a preveni formarea depunerilor și a mirosurilor nedorite din reziduurile de lapte uscat.
9. Urmați instrucțiunile din capitolul "Curățare și întreținere". Apăsați butonul CUPS pentru a reveni la ecranul inițial.

Oprirea automată

Espressorul este echipat cu o funcție de oprire automată în caz de inactivitate. Dacă nu utilizați espressorul mai mult de 30 de minute, acesta se va opri automat, toate butoanele se vor opri. Espressorul se va opri din încălzire. Apăsați butonul POWER pentru a porni din nou.

Notă:

După prepararea cafelei, distribuirea apei fierbinți sau aburului, apa extrem de fierbinte este eliberată în tava de scurgere din circuitul intern. Acest lucru previne arderea cafelei cu apă prea fierbinte în timpul preparării ulterioare. Acesta este un fenomen normal. Cu toate acestea, aveți grijă să nu vă opăriți atunci când manipulați tava de picurare.

SETĂRI UTILIZATOR

Setarea volumului de preparare a cafelei

1. Apăsați butonul CIPS pentru a selecta cafeaua pentru 1 sau 2 căni.
2. Apăsați butonul SIZE pentru a regla volumul cafelei.
3. Utilizați butonul rotativ pentru a regla volumul cafelei:
 - a. Pentru 1 cană: 30-50 ml
 - b. Pentru 2 căni: 60-90 ml
4. Setarea va fi salvată automat.

Timp de distribuire a apei calde

1. Apăsăți de mai multe ori butonul MENU până când pe afișaj apare "HOT WATER"; sau apăsați butonul HOT WATER/STEAM până când pe afișaj apare "HOT WATER".
2. Utilizați butonul rotativ pentru a regla timpul de eliberare a apei calde în intervalul de la 1 la 99 de secunde.
3. Apăsăți butonul START/STOP pentru a începe distribuirea apei calde. Această setare nu va fi salvată în memoria aparatului.

Timp de distribuire a aburului

1. Apăsăți în mod repetat butonul MENU până când pe afișaj apare "STEAM"; sau apăsați butonul HOT WATER/STEAM până când pe afișaj apare "STEAM".
2. Utilizați butonul rotativ pentru a regla timpul de eliberare a aburului în intervalul de la 1 la 90 de secunde.
3. Apăsăți butonul START/STOP pentru a începe distribuirea aburului. Această setare nu va fi salvată în memoria aparatului.

Setarea temperaturii cafelei

- Espressorul permite reglarea a trei niveluri de temperatură a cafelei: ridicat – mediu – scăzut. Pentru a modifica temperatura implicită a cafelei, procedați după cum urmează:
 1. Apăsăți butonul POWER pentru a opri espressorul.
 2. Apăsăți și mențineți apăsat butonul SIZE și CUPS simultan timp de 1 secundă.
 3. Afișajul va lumina.
 4. Folosiți butonul rotativ pentru a selecta temperatura: H (ridicată) – M (medie) – L (scăzută).
 5. Apăsăți butonul START/STOP pentru confirmare. Luminile butoanelor POWER, MENU, HOT WATER/STEAM, SIZE, CUPS și START/STOP vor pâlpâi simultan.
 6. Puneți recipientul sub orificiul de ieșire a cafelei și duza de abur, apăsați oricare dintre butoanele (MENU, HOT WATER/STEAM, SIZE, CUPS) pentru a începe amorsarea circuitului. Unitatea va începe să pompeze apă de la ieșirea cafelei, apoi va distribui apă din duza de abur.
 7. Odată ce amorsarea circuitului se termină, iluminarea butoanelor MENU, HOT WATER/STEAM, SIZE, CUPS se va stinge, butonul POWER va pâlpâi, unitatea intră în stadiul de preîncălzire.
 8. Acum, temperatura este setată cu succes.

Setarea durtății apei

- Espressorul permite setarea a trei durtăți a apei: H (dur, de 500 de ori) – M (mediu, de 1000 de ori) – L (moale, de 1500 de ori). Dacă timpul de lucru depășește timpii de setare, pictograma CLEAN va apărea pe afișaj pentru a reaminti utilizatorului să efectueze curățarea. Pentru a seta duritatea apei, procedați după cum urmează:
 1. Apăsăți butonul POWER pentru a opri aparatul.
 2. Apăsăți butonul HOT WATER/STEAM și CUPS pentru mai mult de 2 secunde.
 3. Afișajul se va lumina și va afișa H/M/L CLEAN (duritatea implicită a apei este H).
 4. Utilizați butonul rotativ pentru a selecta duritatea apei: H (dur) – M (mediu) – L (moale).
 5. Apăsăți butonul START/STOP pentru confirmare, aparatul se va opri automat.
 6. Apăsăți butonul POWER pentru a porni din nou aparatul, acesta va urma noua setare de duritate a apei.

Resetare de fabrică

Dacă trebuie să restabiliți setarea implicită din fabrică, procedați după cum urmează:

1. Apăsăți butonul POWER pentru a opri espressorul.
2. Apăsăți și mențineți apăsați butoanele MENU și HOT WATER/STEAM simultan mai mult de 1 secundă.
3. Apăsăți butonul POWER.

4. Afișajul se va aprinde și toate butoanele vor pâlpâi de 3 ori pentru confirmare și restabilirea tuturor setărilor pe care le-ați făcut la valorile implicite din fabrică.

RECOMANDĂRI PRIVIND ACHIZIȚIONAREA ȘI PĂSTRAREA CAFELEI

- Pentru a reduce timpul de depozitare, cumpărați boabe de cafea în pachete mai mici.
- Utilizați boabe de cafea proaspăt prăjite cu o dată de prăjire marcată și consumați-le în decurs de 3 săptămâni de la data prăjirii.
- Păstrați boabele de cafea într-un loc răcoros, întunecat și uscat, ideal într-un recipient etanș.

CURĂȚARE ȘI ÎNTREȚINERE

- Deconectați ștecherul de la priză și lăsați aparatul să se răcească înainte de a-l curăța.

Avertisment:

Pentru curățare nu folosiți produse de curățare cu efect abraziv, solvenți etc. carear putea deteriora aparatul. Nicio parte a acestui aparat nu este destinată spălării în mașina de spălat vase.

Avertisment:

Pentru a preveni riscul de rănire prin electrocutare, nu introduceți aparatul, cablul de alimentare sau ștecherul în apă sau în orice alt lichid.

Curățare și întreținere zilnică

- Curățarea și întreținerea în timp util sunt foarte importante pentru funcționarea corectă a aparatului și pentru prelungirea duratei de viață a acestuia.
- Înainte de curățare, opriți espressorul, deconectați-l și lăsați-l să se răcească.

Următoarele trebuie curățate după fiecare utilizare:

- Filtrul și port-filtrul utilizate
- Bagheta de abur
- Tava de scurgere și grilajul

Următoarele trebuie curățate periodic:

- Rezervor de apă
- Rezervor pentru boabe de cafea
- Râșnița

Avertisment:

Nicio parte a aparatului nu poate fi spălată în mașina de spălat vase.

Filtre și port-filtrul

Este necesar să curățați filtrele și port-filtrul după fiecare utilizare.

1. Scoateți port-filtrul cu cafea măcinată uzată din espressor, astfel încât să rotiți în sens invers acelor de ceasornic până când mânerul port-filtrului este aliniat cu marcajul "INSERT" de pe capul grupului.
2. Deplasați port-filtrul în jos pentru a-l scoate din capul grupului.
3. Compostați cafeaua măcinată uzată sau aruncați-o la gunoiul menajer. Dacă este greu să scoateți cafeaua măcinată uzată din filtru, folosiți un cuțit de masă sau o lingură.
4. Scoateți filtrul de pe port-filtru. Puteți folosi un alt filtru pentru a ajuta la îndepărtarea filtrului. Introduceți marginea acestuia în spațiul dintre filtru și port-filtru și deplasați-vă în jos pentru a împinge filtrul introdus afară din port-filtru – vezi fig. 1.

Avertisment:

Acordați atenție sporită deoarece cafeaua măcinată uzată, filtrul și port-filtrul sunt foarte fierbinți după utilizare. Există riscul de opărire.

5. Clătiți filtrul și port-filtrul sub jet de apă caldă și ștergeți cu un material textil curat. Puneți-l pe placa de încălzire pentru a rămâne preîncălzit și gata pentru utilizare ulterioară.

6. Dacă orificiile filtrului se blochează în timpul utilizării, utilizați un ac al instrumentului de curățare pentru a îndepărta depunerile. Dacă filtrele sunt foarte murdare, înmuiați-le în apă caldă timp de 20 de minute.

Tija de abur

Este necesar să curățați bagheta de abur după fiecare utilizare pentru a preveni formarea depunerilor și a mirosurilor nedorite de la reziduurile uscate.

După fiecare utilizare: Întoarceți bagheta de abur deasupra grilajului tăvii de picurare și porniți funcția de abur pentru câteva secunde. Acest lucru va elimina cea mai mare parte a reziduurilor de lapte din baghetă. Ștergeți cu un material textil ușor umezit.

La fiecare 2-3 luni: Introduceți vârful tijeii în orificiul instrumentului de curățare și deșurubați-l. Se scufundă într-un recipient cu apă caldă și puțin agent de detartrare. Lăsați peste noapte. Apoi, turnați apa și curățați bine vârful tijeii de abur. Folosiți un ac al instrumentului de curățare dacă este necesar. Clătiți sub jet de apă caldă. Înșurubați din nou și verificați dacă distribuirea aburului este blocată în vreun fel.

Orificii blocate: Dacă orificiile din tija de abur sunt blocate de reziduuri de lapte, utilizați un ac mai lung al instrumentului de curățare pentru a îndepărta manual reziduurile de lapte. Apoi, treceți apa fierbinte prin tija de abur timp de aproximativ 40 de secunde.

Tavă de scurgere și grilaj

1. Scoateți cu grijă tava de picurare din corpul espressorului. Scoateți grilajul și scoateți tava interioară de picurare.
2. Goliți întregul conținut al tăvii de picurare peste chiuvetă.
3. Spălați ambele tăvi și grilajul în apă curată apoi ștergeți bine.

Avertisment:

Aveți grijă să nu vă opăriți când manipulați tava de picurare. Poate conține apă fierbinte.

4. Puneți tava interioară de picurare în tava de picurare și puneți grilajul. Introduceți tava de picurare asamblată în corpul espressorului.

Avertisment:

Nu utilizați aparatul fără ca tava de picurare și grilajul să fie asamblate corect.

Notă:

Tava de picurare este echipată cu indicatorul tăvii de picurare pline. De îndată ce există prea multă apă în tava de picurare, indicatorul apare și avertizează că tava trebuie golită – vezi fig. J.

Tava interioară de picurare este folosită pentru a prinde cafeaua măcinată din râșniță.

Rezervor de apă

Scoateți capacul și scoateți rezervorul de apă. Spălați rezervorul și capacul în apă curată cu puțin detergent de vase. Apoi, clătiți cu apă curată, ștergeți-l și puneți-l înapoi.

Rezervor pentru boabe de cafea

Scoateți rezervorul pentru boabe de cafea din espressor. Scoateți capacul și turnați boabele de cafea nefolosite într-un recipient ermetic.

Spălați recipientul și capacul în apă curată cu puțin detergent neutru de spălat vase. Apoi, clătiți cu apă curată, ștergeți-l și puneți-l înapoi.

Avertisment:

Asigurați-vă că rezervorul pentru boabe de cafea este complet uscat înainte de a-l introduce în aparat. În caz contrar, râșnița și espressorul în sine ar putea fi deteriorate.

Râșniță

1. Scoateți rezervorul pentru boabe de cafea din espressor. Scoateți capacul și turnați boabele de cafea nefolosite într-un recipient ermetic.

2. Instalați rezervorul înapoi în espresso.
3. Introduceți port-filtrul cu filtrul instalat (pentru 1 sau 2 căni) în suport.
4. Activați comutatorul și lăsați râșnița să funcționeze până când cafeaua măcinată cade în filtru. Când râșnița începe să macine goală, eliberați comutatorul. Scoateți port-filtrul din suport, aruncați cafeaua măcinată și scoateți rezervorul pentru boabe de cafea.
5. Scoateți freza superioară astfel încât să o întoarceți ușor în sensul acelor de ceasornic și să o scoateți din râșniță.
6. Folosiți peria de curățare pentru a îndepărta restul boabelor de cafea din frezele superioare și inferioare sau puteți folosi un aspirator de mână cu duza de perie instalată.

Avertisment:

Nu spălați niciodată bavrile în apă sau alt lichid. Utilizați întotdeauna peria de curățare furnizată sau un material textil curat și uscat.

7. Introduceți freza superioară în râșniță, astfel încât încuietorile de pe freza superioară să se potrivească în canelurile din râșniței. Rotiți ușor freza superioară în sens invers acelor de ceasornic până când săgeata de pe freza superioară este aliniată cu săgeata de pe râșniță – vezi fig. D2.

Suprafața exterioară a espresso

Utilizați un material textil curat, ușor umezit pentru a curăța suprafața exterioară a aparatului. Apoi, ștergeți tot.

DECALCIFIEREA

Aparatul va funcționa cel mai bine dacă utilizați regulat funcția de decalcifiere cel puțin o dată pe lună sau mai des în funcție de duritatea apei utilizate. Acest lucru îi va prelungi durata de viață și va crește eficiența energetică, deoarece calcarul are un efect negativ asupra consumului de energie electrică. În acest scop, aveți opțiunea de decalcifiere scurtă sau lungă. Vă recomandăm să utilizați decalcifierea lungă dacă folosiți apă dură.

Avertisment:

Utilizați doar agenți pentru espressoare pentru decalcifiere. Le puteți cumpăra de la un comerciant obișnuit. Nu utilizați oțet sau produse similare. În caz contrar, aparatul ar putea fi deteriorat.

Decalcifierea scurtă

1. Apăsăți în mod repetat butonul MENU până când pe afișaj apare „CLEAN” și „04 MIN”.
2. Puneți cantitatea necesară de agent de decalcifiere în rezervorul de apă. Respectați instrucțiunile de pe ambalaj sau din prospectul agentului de decalcifiere.
3. Adăugați apă până la linia MAX.
4. Puneți recipientele sub capul grupului și bagheta de abur.
5. Apăsăți butonul START/STOP și espressoarul va porni procesul de decalcifiere în bucăți: circuitul intern pentru prepararea cafelei timp de 40 de secunde. Întregul proces va dura 4 minute. Afișajul va începe numărătoarea inversă a timpului prestabilit.

Decalcifierea lungă

1. Apăsăți în mod repetat butonul MENU până când pe afișaj apare ”CLEAN” și ”04 MIN”.
2. Folosiți butonul rotativ până când afișajul arată ”07 MIN”.
3. Puneți cantitatea necesară de agent de detartrare în rezervorul de apă. Respectați instrucțiunile de pe ambalaj sau din prospectul agentului de detartrare.
4. Adăugați apă până la linia MAX.
5. Apăsăți butonul START/STOP și espressoarul va începe procesul de decalcifiere în cicluri: circuitul intern pentru prepararea cafelei timp de 40 de secunde și circuitul intern pentru abur

timp de 40 de secunde. Întregul proces va dura 7 minute. Afișajul va începe numărtoarea inversă a timpului prestabilit.

Depozitare

- Când nu utilizați aparatul pentru o perioadă lungă de timp, deconectați ștecherul de la priză, lăsați aparatul să se răcească și curățați-l conform instrucțiunilor de mai sus.
- Înainte de a-l depozita, verificați dacă aparatul și toate accesoriile sale sunt bine curățate și uscate.
- Depozitați aparatul într-un loc uscat, curat și bine ventilat, care nu este expus la temperaturi extreme la îndemâna copiilor.

SPECIFICAȚII TEHNICE

Interval tensiune nominală: 220-240 V

Frecvență nominală: 50-60 Hz

Putere nominală de intrare: 1480-1770 W

Volum rezervor de apă: 2,3 l

Nivel de zgomot: 75 dB(A)

Nivelul de zgomot declarat al aparatului este de 75 dB(A), ceea ce reprezintă un nivel A de putere acustică în raport cu o putere acustică de referință de 1 pW.

Ne rezervăm dreptul de a modifica textul și specificațiile tehnice.

SPECIFICAȚIILE ACESTUI PRODUS SE POT SCHIMBA FĂRĂ O NOTIFICARE PREALABILĂ
Importat în România de SC LECHPOL ELECTRONIC SRL.



RECICLAREA CORECTĂ A ACESTUI PRODUS

Simbolul alăturat indică faptul că deșeurile de echipamente electrice și electronice nu se reciclează împreună cu deșeurile menajere. Pentru a preveni un posibil pericol față de mediul înconjurător sau față de sănătatea dumneavoastră din cauza reciclării necontrolate a deșeurilor, vă rugăm să separați acest produs de alte tipuri de deșeuri și să-l reciclați în mod responsabil. Reciclarea controlată a aparatelor de uz casnic joacă un rol vital în refolosirea, recuperarea și reciclarea echipamentelor electrice și electronice.

