

MIXER CU BOL ROTATIV 5 VITEZE 500W SENCOR

INSTRUCȚIUNI PRIVIND SIGURANȚA

Citiți cu atenție aceste instrucțiuni și păstrați-le pentru consultări ulterioare.

- Acest aparat nu poate fi folosit de copii. Țineți aparatul și cablul de alimentare departe de copii.
- Aparatul poate fi utilizat de către persoane cu capacități fizice, senzoriale sau mentale reduse sau cu lipsă de experiență și cunoștințe, **doar dacă** acestea sunt supravegheate sau au fost instruite să utilizeze aparatul într-un mod sigur și să înțeleagă potențialele pericole.
- Copiii nu trebuie să se joace cu aparatul.
- Curățarea și întreținerea efectuate de utilizator nu trebuie efectuate de copii nesupravegheați.
- În cazul în care cablul de alimentare este deteriorat, reparați-l la un service autorizat pentru a preveni provocarea unei situații periculoase. Este interzisă utilizarea aparatului dacă acesta are un cablu de alimentare deteriorat.

Avertisment:

Utilizarea necorespunzătoare poate duce la accidentări.

- Aveți grijă când manipulați și curățați atașamentele.
- Suprafețele aparatului care intră în contact cu alimentele trebuie întotdeauna curățate conform instrucțiunilor din acest manual de utilizare.
- Opriți întotdeauna aparatul și deconectați-l de la priză dacă nu îl utilizați sau dacă îl lăsați fără supraveghere, înainte de a-l asambla, dezasambla, curăța sau muta.
- Înainte de a înlocui accesoriile sau piesele accesibile care se mișcă în timpul utilizării, opriți aparatul și deconectați-l de la sursa de alimentare.

SIGURANȚA ELECTRICĂ

- Înainte de a conecta acest aparat la o priză, asigurați-vă că tensiunea menționată pe eticheta de identificare corespunde tensiunii din priza dumneavoastră.
- Conectați aparatul numai la o priză împământată corespunzător. Nu utilizați un prelungitor.
- Nu conectați și nu deconectați cablul de alimentare la și de la priza de alimentare cu mâinile ude.
- Asigurați-vă că contactele ștecherului nu intră în contact cu apa sau umezeala.
- Nu deconectați aparatul de la priză trăgând de cablul de alimentare. Acest lucru ar putea deteriora cablul de alimentare sau priza de alimentare. Deconectați cablul de la priză trăgând ușor de ștecherul cablului de alimentare.
- Nu așezați obiecte grele pe cablul de alimentare. Asigurați-vă că cablul de alimentare nu atârână peste marginea unei mese și că nu atinge o suprafață fierbinte sau obiecte ascuțite.
- Pentru a evita pericolul de rănire prin electrocutare, nu reparați singur aparatul și nu efectuați nicio ajustare la acesta. Solicitați toate reparațiile sau ajustările aparatului la un centru de service autorizat. Modificarea aparatului în timpul perioadei de garanție poate anula garanția.
- Nu pulverizați unitatea motorului cu apă sau orice alt lichid. Nu îl spălați niciodată sub jet de apă și nu îl scufundați în apă sau alt lichid.
- Opriți întotdeauna aparatul și deconectați-l de la priză după ce ați terminat de utilizat.
- Acest aparat nu este proiectat pentru a fi controlat folosind un dispozitiv programat, un temporizator extern sau o telecomandă.

Utilizarea corectă a aparatului

- Aparatul este conceput și proiectat pentru procesarea unei cantități standard de alimente în gospodărie.
- Nu utilizați aparatul în alt scop decât cel pentru care a fost proiectat.

- Acest aparat este conceput numai pentru a fi utilizat în zone interioare. Nu îl utilizați niciodată într-un mediu în aer liber sau industrial.
- Acest aparat trebuie utilizat numai în conformitate cu instrucțiunile cuprinse în acest manual de utilizare.
- Folosiți aparatul numai cu accesoriile originale furnizate cu el.

Atenție:

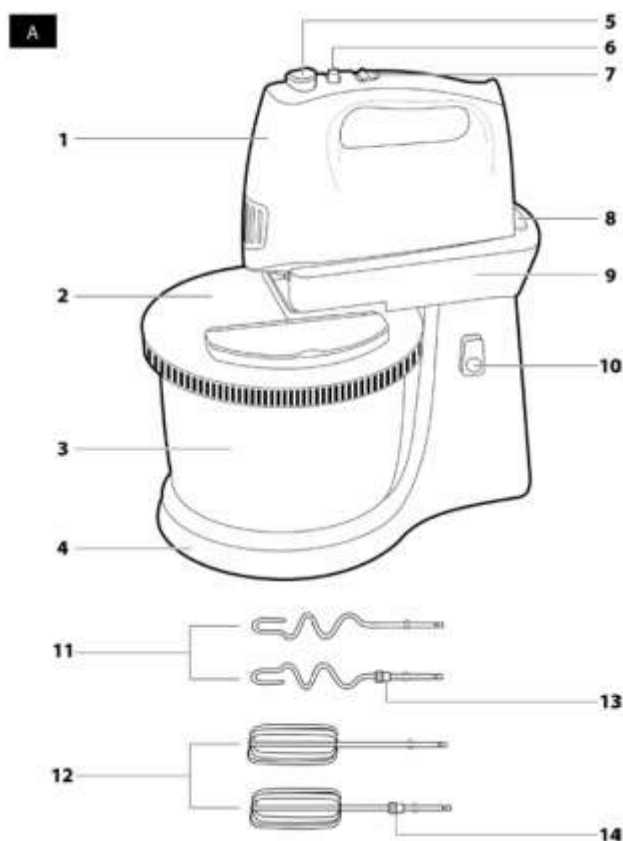
Utilizarea accesoriilor neoriginale poate duce la apariția unei situații periculoase.

- Nu utilizați spray-uri în apropierea aparatului.
- Puneți aparatul doar pe o suprafață plană și uscată. Nu puneți aparatul pe pervazuri sau pe suprafețe instabile. De asemenea, nu puneți aparatul pe un cuptor electric sau pe gaz sau în apropierea acestora, nu îl puneți în apropierea unui foc deschis sau a unui aparat care este o sursă de căldură.
- Nu folosiți aparatul când nu funcționează corect sau după ce a căzut pe podea, a fost introdus în apă sau a fost deteriorat în orice alt mod. Contactați un service autorizat pentru inspecție sau reparație.
- Este interzisă modificarea suprafeței aparatului în orice alt mod, de ex. folosind tapet autoadeziv, folie etc.
- Înainte de utilizare, este necesar să spălați temeinic accesoriile (bătătoarele/accesorii de frământare, bol rotativ) cu apă caldă și detregent, apoi clătiți cu apă și ștergeți bine cu un material textil fin.
- Înainte de punerea în funcțiune a aparatului, verificați dacă este asamblat corect și dacă brațul suportului este în poziție orizontală. Nu combinați niciodată diferite tipuri de atașamente.
- Nu folosiți aparatul dacă aveți mâinile ude.
- Nu acoperiți orificiile de ventilație ale aparatului.
- Nu porniți aparatul când este gol. Utilizarea incorectă a aparatului poate afecta negativ durata de viață a acestuia.
- Porniți aparatul doar după ce ați introdus accesoriile în bol cu ingredientele. Pentru a preveni stropirea cu alimente, păstrați accesoriile introduse în recipient în timp ce aparatul funcționează.
- Dacă alimentele se lipesc de accesorii sau de interiorul bolului, opriți aparatul și deconectați-l de la priză. Folosiți o spatulă pentru a curăța accesoriile și părțile laterale ale vasului.
- Evitați contactul cu părțile rotative ale aparatului. În timpul utilizării, nu introduceți mâinile, furculițele sau orice alte ustensile în bolul cu ingrediente și păstrați părul, îmbrăcămintea etc. la o distanță suficientă de părțile rotative ale aparatului. Dacă o furculiță sau alt obiect cade în recipient în timp ce aparatul funcționează, opriți-l imediat.
- Nu înclinați brațul suportului în timp ce amestecați.
- Fiți deosebit de atenți când manipulați lichide fierbinți și alimente. Aburul fierbinte sau stropirea cu alimente și lichide fierbinți poate provoca oprirea. Din motive de siguranță, se recomandă să lăsați lichidele și alimentele fierbinți să se răcească înainte de a le amesteca. Nu amestecați niciodată alimente fierbinți și lichide direct într-o oală situată pe o plită pornită.
- Dacă tocmai ați procesat alimente fierbinți, accesoriile detașabile pot fi fierbinți după ce sunt folosite.
- Înainte de a atașa accesoriile la aparat, de a le scoate sau de a le înlocui, asigurați-vă că aparatul este oprit și deconectat de la priză.

SIGURANȚA ÎN TIMPUL UTILIZĂRII

- Lăsați aparatul să se răcească complet înainte de a-l curăța.
- Curățați în mod regulat aparatul după fiecare utilizare, conform instrucțiunilor din capitolul "Curățare și întreținere". Nu efectuați nicio întreținere a aparatului în afară de procedura de întreținere din capitolul "Curățare și întreținere".

- Nu spălați unitatea motorului, nu o puneți sub jet de apă și nu o introduceți în apă sau alt lichid. Unitatea motorului nu este proiectată pentru a fi spălată în mașina de spălat vase.
- Accesoriile detașabile sunt destinate contactului pe termen scurt cu alimente (inclusiv băuturi), adică max. 4 ore. Pentru a preveni deteriorarea suprafeței lor, nu le lăsați în apă pentru perioade lungi de timp.
- Înainte de a utiliza acest aparat, vă rugăm să citiți cu atenție manualul de utilizare, chiar și în cazurile în care cineva s-a familiarizat deja cu utilizarea anterioară a unor tipuri similare de aparate. Utilizați aparatul numai în modul descris în acest manual de utilizare. Păstrați acest manual de utilizare într-un loc sigur, unde poate fi preluat cu ușurință pentru utilizare ulterioară. În cazul în care predați acest aparat altcuiva, asigurați-vă că includeți și acest manual de utilizare.
- Vă recomandăm să păstrați cutia de carton originală, materialul de ambalare, chitanța de cumpărare și declarația de responsabilitate a vânzătorului sau cardul de garanție cel puțin pe durata răspunderii legale pentru performanță sau calitate nesatisfăcătoare. În cazul transportului, vă recomandăm să împachetați aparatul în cutia originală de la producător.
- Despachetați cu grijă aparatul și aveți grijă să nu aruncați nicio parte a ambalajului înainte de a găsi toate părțile aparatului.



DESCRIEREA APARATULUI ȘI A ACCESORIILOR

- A1** Unitate motor
- A2** Capac bol cu deschidere pentru umplere
- A3** Bol din oțel inoxidabil
- A4** Suport cu bază pentru bol
- A5** Buton de eliberare a atașamentului
- A6** Comutator pentru setarea vitezei și oprire
- A7** Buton pulsații TURBO pentru viteza maximă
- A8** Buton de eliberare a unității motorului
- A9** Braț suport rabatabil
- A10** Buton pentru înclinarea brațului suportului
- A11** Set accesorii pentru frământare – Potrivit pentru frământarea aluatului
- A12** Set accesorii bătător – Potrivit pentru friscă, creme, piure de cartofi, tartine, albușuri și gălbenușuri
- A13** Inel de diferențiere al accesoriiilor de frământare
- A14** Inel de diferențiere al accesoriiilor bătătorului

APLICAREA MIXERULUI DE MÂNĂ

- Mixerul de mână este destinat baterii și frământării unei cantități standard de ingrediente în gospodărie.
- Alimentele sunt prelucrate folosind două tipuri de accesorii din oțel cromat care sunt ușor de spălat și schimbat.

ÎNAINTE DE PRIMA UTILIZARE

- Înainte de prima utilizare, spălați bine toate părțile care intră în contact cu alimentele (bătător, accesorii de frământat, bol, capac) în apă fierbinte, folosind detergent de vase. Apoi clătiți totul cu apă curată și lăsați să se usuce natural sau ștergeți-le cu un material textil. Accesoriile sunt potrivite și pentru spălarea în mașina de spălat vase.

- Ștergeți părțile exterioare ale suportului A4 și ale brațului A9 folosind un material textil ușor umezit.

Atenție:

Nu clătiți și nu introduceți suportul A4 sau unitatea motor A1 și cablul de alimentare în apă. Suportul și unitatea motorului nu sunt destinate spălării în mașina de spălat vase.

FUNȚIONARE

Bătătoare

- Acestea sunt folosite la prepararea aluaturilor, piureului de cartofi, frișca, albușurilor și cremelor. Nu folosiți accesoriile pentru bătător pentru a amesteca aluat cu drojdie.

Accesorii pentru frământat

- Acestea sunt folosite pentru frământarea aluatului cu drojdie și a aluatului pentru tăieței, pentru amestecarea cărnii tocate, tartinelor și aluatului de patiserie.

SELECTAREA VITEZEI

Nivelul 1: Potrivit ca viteză de pornire pentru amestecarea unei cantități mai mari de ingrediente sau ingrediente uscate.

Nivelul 2: Potrivit pentru procesarea ingredientelor lichide și pentru amestecarea sosurilor pentru salată.

Nivelul 3: Potrivit pentru amestecarea ingredientelor la prepararea prăjiturilor, biscuiților și pâinii.

Nivelul 4: Potrivit pentru a bate untul sau zahărul la prepararea dulciurilor, deserturilor etc.

Nivelul 5: Potrivit pentru baterea ouălor, sosurilor, cremelor etc.

Butonul TURBO: butonul TURBO este echivalent cu nivelul de viteză 5 și este utilizat pentru o creștere scurtă la viteză maximă.

ASAMBLARE

Avertisment:

Înainte de asamblarea mixerului manual, unitatea motorului A1 trebuie deconectată de la priza de alimentare și comutoatorul A6 trebuie să fie setat în poziția 0 (oprit). Atașarea accesoriilor în timp ce unitatea motorului se conectează la sursa de alimentare poate duce la pornirea accidentală a unității și la răni grave ulterioare.

- Selectați tipurile de atașamente potrivite pentru sarcina dorită și introduceți-le în orificiile de pe partea inferioară a unității motorului. **ATENȚIE** – părțile de conectare ale atașamentelor nu sunt identice și pot fi atașate doar în orificiile prevăzute de pe partea inferioară a unității motorului. Atașamentul cu inelul de diferențiere (A13 pe accesoriul de frământare, A14 pe bătător) poate fi atașat doar în orificiul drept de pe partea inferioară a unității motorului (când este privit din față), atașamentul fără inel poate fi introdus doar în orificiul din stânga.
- Împingeți atașamentele selectate până când se fixează în siguranță. Trageți ușor de ambele atașamente pentru a verifica dacă sunt atașate corect.

Atenție:

Nu combinați bătătoarele și accesoriile de frământare. Folosiți doar același tip de atașamente în același timp.

- Apăsăți butonul A10 pentru a elibera blocarea brațului A9 și deschideți brațul.
- Puneți bolul în suport, umplut cu ingredientele pe care doriți să le procesați.
- Apăsăți butonul A10 și înclinați brațul în jos în poziție orizontală.
- Introduceți unitatea motorului A1 cu accesoriile atașate pe brațul rabatat și împingeți ușor spre braț spre acesta până când auziți un click. Unitatea motorului este atașată ferm de braț atunci când nu este posibil să o ridicați independent.

Notă:

Unitatea de motor poate fi utilizată independent fără suport. Într-un astfel de caz, configurați aparatul conform instrucțiunilor furnizate mai sus, continuați cu capitolul "Pornire și oprire". Va fi necesar să țineți unitatea motorului în mână în timpul funcționării.

PORNIREA ȘI UTILIZAREA

- Conectați cablul de alimentare al aparatului la o priză.
- Cu ajutorul comutatorului A6, setați viteza dorită în intervalul 1-5.
- Vă recomandăm să porniți cu o viteză mai mică și să o creșteți treptat. Puteți modifica setarea vitezei chiar și în timp ce aparatul funcționează. Vă recomandăm ca aluaturile curgătoare și sosurile să fie procesate la viteze mai mici; acest lucru va preveni stropirea ingredientelor din bol.

Atenție:

Articole precum linguri, cuțite de bucătărie, furculițe etc. nu trebuie introduse în bol în timpul amestecării, deoarece acest lucru ar putea duce la rănirea sau deteriorarea aparatului.

- În timp ce aparatul funcționează, vasul situat pe suport se va întoarce automat. Acest lucru asigură amestecarea uniformă a ingredientelor.
- Dacă doriți să măriți viteza la maxim pentru puțin timp, apăsați butonul TURBO A7. Cu toate acestea, nu țineți apăsat butonul TURBO mai mult de 30 de secunde, altfel există riscul de supraîncălzire a aparatului.

Eliberarea ingredientelor lipite

- Dacă, în ciuda acțiunii uniforme de amestecare realizată de bolul rotativ, unele ingrediente (de ex. aluatul) se lipesc de marginea bolului, apoi opriți aparatul prin glisarea comutatorului A6 în poziția 0 (oprit).
- Înclinați brațul, apăsând butonul A10.
- Folosind o spatulă obișnuită, îndepărtați ingredientul lipit de pe marginea vasului și puneți-l în mijlocul vasului.
- Apăsați butonul A10 și înclinați brațul înapoi în jos în poziția de operare. Continuați procesarea.

Timpul de operare a aparatului

- Folosiți nivelul 1 și 2 doar pentru încorporarea inițială a ingredientelor atunci când faceți aluatul. Lăsați aparatul să funcționeze mai mult de 3 minute și apoi treceți la un nivel mai înalt în funcție de tipul de umplutură care se face.
- Când bateți, folosiți mixerul în mod continuu timp de cel mult 10 minute.
- Când frământați aluat gros și greu, nu lăsați mixerul să funcționeze mai mult de 5 minute.
- În cazul supraîncălzirii (timp lung de funcționare, aluat excesiv de gros, cantitate excesivă de ingrediente) protecția termică încorporată va opri mixerul. Dacă se întâmplă acest lucru, setați comutatorul de viteză la zero, trageți cablul de alimentare din priză și lăsați mixerul să se răcească timp de aproximativ 15 minute.

GHID RAPID DE MIXARE

Bătătoare

Ingrediente	Cantitate	Timp de procesare	Viteză
Albușuri de ou	max. 5 albușuri de ou	4 minute	Nivel 5
Piure de cartofi	max. 750 g	4 minute	Nivel 4
Crema	aprox. 750 ml	4 minute	Nivel 5
Maioneză	max. 3 gălbenușuri de ou	3 minute	Nivel 5
Frișcă	max. 500 g	5 minute	Nivel 5
Aluat de prăjitură	aprox. 750 g	4 minute	Nivel 3

Accesorii pentru frământat

Ingrediente	Cantitate	Timp de procesare	Viteză
Aluat cu drojdie	max. 500 g de făină	5 minute	Nivel 3

Notă:

Timpii de procesare de mai sus sunt doar o referință. Pentru a preveni stropirea cu ingredientele din bol, selectați un nivel de viteză inițial de 1 sau 2.

Apoi setați o viteză mai mare, după cum este necesar. Pentru o amestecare mai ușoară a aluatului recomandăm margarina sau untul moale.

OPRIREA ȘI ÎNDEPĂRTAREA ACCESORIILOR

- După ce ați terminat de utilizat aparatul, puneți comutatorul A6 în poziția 0 (oprit) și deconectați cablul de alimentare de la priză.
- Apăsăți butonul A10 și deschideți brațul A9.
- Apăsăți butonul A8 pentru a elibera blocarea unității motorului și a scoate unitatea.
- Pentru a elibera capacul, apăsați butonul A5. Atașamentele pot fi eliberate doar când comutatorul este în poziția 0.
- Când comutatorul este în pozițiile 1-5, atașamentele sunt blocate în poziție împotriva demontării.
- Apoi curățați mixerul și toate piesele sale conform instrucțiunilor din capitolul "Curățare și întreținere".

PROTECȚIE LA SUPRAÎNCĂLZIRE

Aparatul este echipat cu o siguranță de protecție împotriva supraîncălzirii. Când nu este folosit mai mult de 10 minute pentru bătut sau 5 minute pentru frământare sau pentru prelucrarea ingredientelor foarte dure, iar unitatea motorului se încălzește până la o temperatură ridicată, aparatul se va opri automat. Într-un astfel de caz, scoateți ștecherul și lăsați aparatul să se răcească suficient. Apoi îl puteți pune din nou în funcțiune.

CURĂȚARE ȘI ÎNTREȚINERE**Atenție:**

Înainte de curățare sau întreținere, deconectați întotdeauna aparatul de la sursa de alimentare și lăsați-l să se răcească complet.

Unitatea motorului și cablul de alimentare, suportul, accesoriile pentru bătut și frământat și capacul bolului nu sunt destinate spălării în mașina de spălat vase. Doar vasul din oțel inoxidabil este potrivit pentru spălare în mașina de spălat vase.

Nu pulverizați suportul, unitatea motorului sau cablul de alimentare cu apă sau orice alt lichid și nu le introduceți în apă sau în orice alt lichid.

- Spălați bine accesoriile utilizate îndepărtate folosind apă caldă și detergent de vase. Clătiți apoi toate aceste părți cu apă curată și uscați-le bine cu un material textil fin. Accesoriile pot fi spălate și în mașina de spălat vase.

Atenție:

Accesoriile sunt destinate contactului pe termen scurt cu alimente (inclusiv băuturi), adică max. 4 ore. Pentru a preveni deteriorarea suprafeței lor, nu le lăsați scufundate în apă pentru perioade lungi de timp.

- Pentru a curăța suprafața exterioară a unității motorului și a suportului, utilizați un material textil înmuiat ușor într-o soluție slabă de detergent. După aplicarea soluției de detergent, ștergeți suprafața cu un material textil ușor umezit în apă curată și apoi ștergeți.

Atenție:

Nu utilizați niciodată produse chimice, vată de spălat vase, vată de oțel sau agenți de curățare cu o componentă abrazivă, deoarece acestea pot deteriora grav suprafața unității motorului sau a suportului.

DEPOZITARE

- Înainte de a-l depozita, aparatul trebuie să fie complet rece, oprit și deconectat de la sursa de alimentare, curat și uscat.
- Atașați unitatea motorului pe brațul suportului și înclinați-o în jos în poziție orizontală. Depozitați aparatul și accesoriile într-un loc curat și uscat și nu-l lăsați la îndemâna copiilor.

Atenție:

Țineți aparatul depozitat departe de temperaturi extreme, lumina directă a soarelui și umiditate excesivă și nu-l depozitați într-un mediu cu mult praf. Nu puneți nimic pe aparat.

SPACIFICAȚII TEHNICE

Interval tensiune nominală: 220-240 V AC

Frecvență nominală: 50/60 Hz

Puterea nominală de intrare: 500 W

Lungimea cablului de alimentare: 1,2 m

Capacitate bol de amestecare: 2,5 l

Clasa de protecție la șocuri electrice: II

Nivelul de zgomot: 85 dB(A)

Nivelul declarat de emisie de zgomot al aparatului este de 85 dB(A), ceea ce reprezintă un nivel A de putere acustică față de o putere acustică de referință de 1 pW.

Explicarea terminologiei tehnice

Clasa de siguranță pentru protecția împotriva șocurilor electrice:

Clasa II – Protecția împotriva șocurilor electrice este asigurată prin izolație dublă sau rezistentă.

Modificările textului și ale parametrilor tehnici sunt rezervate.

SPECIFICAȚIILE ACESTUI PRODUS SE POT SCHIMBA FĂRĂ O NOTIFICARE PREALABILĂ
Importat în România de SC LEHPOL ELECTRONIC SRL.



RECICLAREA CORECTĂ A ACESTUI PRODUS

Simbolul alăturat indică faptul că deșeurile de echipamente electrice și electronice nu se reciclează împreună cu deșeurile menajere. Pentru a preveni un posibil pericol față de mediul inconjurător sau față de sănătatea dumneavoastră din cauza reciclării necontrolate a deșeurilor, vă rugăm să separați acest produs de alte tipuri de deșeuri și să-l reciclați în mod responsabil. Reciclarea controlată a aparatelor de uz casnic joacă un rol vital în refolosirea, recuperarea și reciclarea echipamentelor electrice și electronice.

