

## **IRIGATOR BUCAL 4 CAPETE REZERVOR 600ML SENCOR**

**Citiți cu atenție aceste instrucțiuni și păstrați-le pentru consultări ulterioare.**

### **Avertismente generale**

- Acest aparat poate fi utilizat de către copii cu vârsta de peste 8 ani și de către persoane cu capacități fizice sau mentale reduse sau cu lipsă de experiență doar dacă sunt supravegheați sau au fost informați cu privire la modul de utilizare în siguranță a produsului și înțeleg potențialele pericole.
- Copiii nu trebuie să se joace cu aparatul. Curățarea și întreținerea efectuate de utilizator nu trebuie efectuate de copii nesupravegheați.
- Dacă cablul de alimentare al adaptorului de alimentare este deteriorat, acesta trebuie înlocuit de către producător, tehnicianul său de service sau de către o persoană calificată similar, deoarece acest lucru va preveni apariția unei situații periculoase.
- Irigatoarele orale trebuie folosite numai cu apă rece sau caldă sau cu soluțiile speciale definite în acest manual de utilizare.

### **Siguranța electrică**

- Nu deconectați adaptorul de alimentare de la priză trăgând de cablul de alimentare. Acest lucru ar putea deteriora adaptorul de alimentare sau priza de alimentare. Deconectați adaptorul de alimentare de la priză trăgând de ștecher.
- Nu puneți cablul de alimentare al adaptorului de alimentare peste obiecte ascuțite. Asigurați-vă că cablul de alimentare nu atârna peste marginea unei mese și că nu atinge o suprafață încălzită.

### **Atenție:**

Aparatul trebuie utilizat doar cu adaptorul de alimentare original livrat cu produsul. Pentru a evita apariția unei situații periculoase, nu utilizați niciodată un alt tip de adaptor de alimentare.

- Nu utilizați niciodată adaptorul de alimentare furnizat cu acest aparat în alte scopuri.
- Păstrați adaptorul de alimentare și cablul de alimentare uscate.
- Nu înfășurați cablul de alimentare al adaptorului de alimentare în jurul mânerului sau a unității de bază a aparatului.
- Nu conectați și deconectați cablul adaptorului de alimentare la și de la priza de alimentare cu mâinile ude.
- Înainte de a conecta adaptorul de alimentare la priză, verificați dacă tensiunea de pe eticheta produsului corespunde cu tensiunea de la priză. Nu utilizați prelungitor.
- Depozitați și utilizați aparatul la o temperatură ambientală între 15 și 35 °C. Când ați terminat de utilizat, deconectați-l de la priză.
- Nu expuneți aparatul la temperaturi mai mari de 50°C.
- Nu încărcăți, folosiți sau depozitați aparatul și nu îl lăsați în baie sau în locuri în care ar putea să cadă într-o chiuvetă, cadă sau alte recipiente pline cu apă.
- În cazul în care aparatul cade în apă, în niciun caz nu îl atingeți, mai degrabă deconectați imediat adaptorul de alimentare de la priză. Nu utilizați niciodată un aparat sau un adaptor de alimentare care a fost introdus în apă. Predați-l unui service autorizat pentru inspecție.

### **Siguranța în timpul utilizării**

- Acest irigator oral este destinat exclusiv curățării dinților și igienei bucale a oamenilor. Irigatorul oral nu este destinat pentru scopuri comerciale sau pentru curățarea dinților animalelor.
- Utilizați irigatorul oral și capetele individuale în conformitate cu instrucțiunile conținute în acest manual de utilizare.

- În cazul în care ați avut recent lucrări stomatologice intensive, de exemplu o operație pe dinte sau gingie, ați suferit de probleme dentare sau aveți suspiciunea că aveți probleme dentare (obturații, coroane etc.), vă rugăm să consultați medicul dentist înainte de a utiliza irigatorul bucal.
- În cazul în care sângerarea gingiilor apare atunci când este utilizat irigatorul oral sau sângerarea nu se oprește nici după 2 săptămâni de la utilizare, vă rugăm să contactați medicul dentist.
- Dacă aveți probleme de sănătate, vă rugăm să contactați medicul dentist înainte de a utiliza irigatorul oral.
- În cazul în care irigatorul oral (unitatea de bază, mânerul sau adaptorul de alimentare) este deteriorat în vreun fel, nu îl mai utilizați.
- Utilizați doar accesoriile originale furnizate cu acest irigator oral. Nu utilizați alte capete decât cele furnizate de producător.
- Irigatorul bucal și adaptorul său de alimentare trebuie utilizate doar în spații interioare. Nu-l utilizați în aer liber.
- Nu utilizați irigatorul bucal în încăperi în care se folosesc spray-uri cu aerosoli sau unde se administrează oxigen.
- Nu expuneți irigatorul bucal și accesoriile acestuia la mediul exterior, la temperaturi extreme, la lumina directă a soarelui, la umiditate excesivă sau la medii cu mult praf.
- Nu puneți irigatorul bucal și accesoriile acestuia lângă încălzitoare, focuri deschise sau alte surse de căldură.

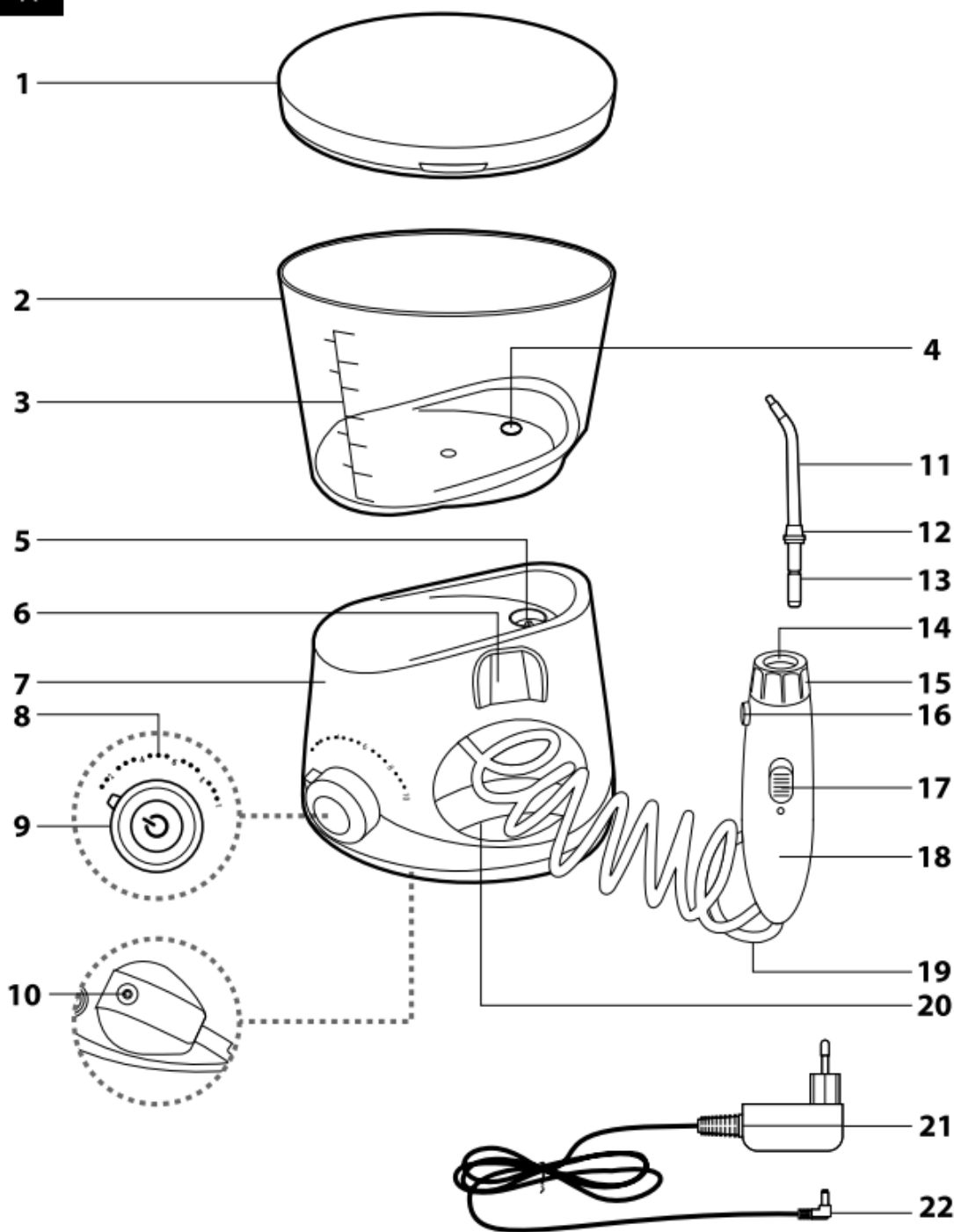
**Avertisment:**

Păstrați irigatorul bucal uscat.

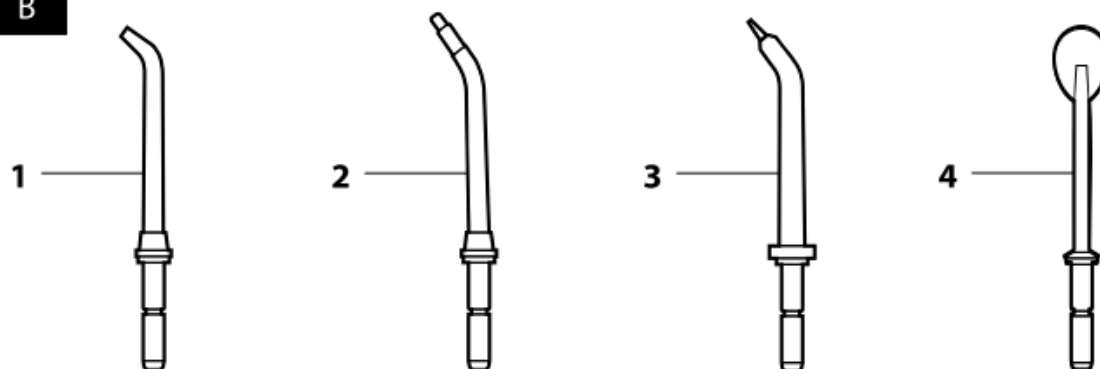
- Înainte de fiecare utilizare, verificați dacă irigatorul bucal și capetele sale nu sunt deteriorate. Nu utilizați niciodată un irigator bucal cu capul deteriorat.
- Nu utilizați furtunul de aspirație pentru a muta unitatea de bază a irigatorului bucal. Protejați furtunul de aspirație împotriva deteriorării de către obiecte ascuțite sau fierbinți sau de o flacără deschisă și nu-l îndoiți peste muchii ascuțite. De asemenea, nu trebuie să atârne lejer de marginea unui raft, mese etc. unde copiii ar putea ajunge la el.
- Irigatorul bucal se poate încălzi ușor în timpul utilizării. Acest lucru este complet normal.
- Nu împingeți prea tare capul duzei.
- Pentru a preveni rănirea, nu umpleți rezervorul cu apă fierbinte. Nu introduceți obiecte în rezervor.
- Nu îndreptați capul duzei sub limbă, în ureche, nas sau ochi sau în alte zone sensibile în care ar putea rezulta răni.
- Nu curățați unitatea de bază și mânerul, capetele duzelor, adaptorul de alimentare sau rezervorul de apă în mașina de spălat vase.
- Din motive de igienă, un singur cap de duză nu trebuie împărțit cu mai multe persoane. Acest lucru ar putea transmite infecții sau inflamații în cavitatea bucală.
- Opriți întotdeauna irigatorul bucal și deconectați-l de la priză atunci când nu îl utilizați, când îl lăsați fără supraveghere și înainte de a atașa, scoate sau înlocui capete de duză și înainte de curățare, întreținere sau depozitare. Depozitați irigatorul bucal într-un emdiu uscat.
- Păstrați irigatorul bucal curat. Efectuați curățarea și întreținerea conform instrucțiunilor din capitolul "Curățare și întreținere".
- Nu efectuați nicio întreținere a irigatorului bucal în afară de curățarea părților sale individuale, așa cum este descris în capitolul "Curățare și întreținere".
- Nu folosiți irigatorul bucal dacă a căzut pe podea, dacă a fost introdus în apă, dacă nu funcționează corect sau dacă este deteriorat în orice alt mod.
- Pentru a preveni apariția unei situații periculoase, nu reparați singur irigatorul bucal sau oricare dintre accesoriile acestuia și nu îl modificați în niciun fel. Pentru toate reparațiile,

contactați un service autorizat. Modificând aparatul, riscați să vă anulați drepturile legale care decurg din performanța nesatisfăcătoare sau din garanția de calitate.

**A**



**B**



## **DESCRIEREA APARATULUI ȘI A ACCESORIILOR ACESTUIA**

**A1** Capac cu compartiment de depozitare pentru capete de duză

**A2** Rezervor de apă 600 ml

**A3** Scală cu semne de nivel minim și maxim al apei

**A4** Supapă rezervor de apă

**A5** Supapă unitate de bază

**A6** Suport mâner magnetic

**A7** Unitate de bază

**A8** Scală de control a presiunii apei

**A9** Buton principal de comandă – Apăsăți-l pentru a porni și opri aparatul, rotiți-l pentru a regla presiunea apei.

**A10** Priză de conectare a adaptorului de alimentare

**A11** Cap de duză

**A12** Inel de marcare

**A13** Știft de blocare a capului duzei

**A14** Orificiu pentru montarea capului duzei

**A15** Cuplaj pentru capul duzei

**A16** Buton de eliberare a capului duzei

**A17** Comutator pentru pornirea și oprirea curentului de apă

**A18** Mâner

**A19** Furtun de aspirație

**A20** Compartiment de depozitare a furtunului de aspirație

**A21** Adaptor de alimentare potrivit și pentru băile umede

**A22** Fișă adaptor de alimentare

**B1** Cap de duză standard – Potrivit pentru curățarea normală, eliminând bacteriile dintre dinți și zona dintre dinte și gingie.

**B2** Cap de duză ortodontic – Potrivit pentru curățarea în jurul aparatelor dentare sau a locurilor greu accesibile din jurul punților.

**B3** Cap de duză de curățare a buzunarului parodontal – Potrivit pentru curățarea locurilor greu accesibile sau sensibile. Designul special al capului duzei asigură o curățare de calitate chiar și atunci când este utilizată presiune scăzută.

**B4** Cap de duză pentru curățarea limbii – Potrivit pentru curățarea limbii și a feței, pentru îndepărtarea bacteriilor, a resturilor alimentare și a celulelor moarte de la suprafață.

## **SCOPUL UTILIZĂRII**

- Irigatorul bucal este destinat exclusiv igienei bucale. Ajută la îndepărtarea bacteriilor din zona interdentală și a pliiurilor gingiilor din jurul dinților, îndepărtează rapid și ușor resturile de alimente și placa bacteriană din zonele interdentare și buzunarele parodontale, în timp ce masează simultan gingiile. În combinație cu periajul dentar meticolos, ajută la îngrijirea activă a sănătății dinților, ajutând la prevenirea parodontozei, a formării tartrului dentar și a cariilor și a respirației neplăcute.
- Irigatorul bucal este destinat uzului casnic și nu este destinat activităților de afaceri sau altor domenii profesionale de utilizare.

## **ÎNAINTE DE PRIMA UTILIZARE**

- Clătiți toate capetele duzei B1 până la B4 sub jet de apă.
- Spălați rezervorul de apă A2 de mai multe ori și umpleți-l cu apă curată, așa cum este descris în capitolul "Umplerea rezervorului de apă". Introduceți capul de duză B1 în mânerul A18 așa cum este descris în capitolul "Atașarea și scoaterea capetelor de duză". Îndreptați mânerul cu capul duzei într-o chiuvetă și porniți irigatorul bucal apăsând butonul de comandă A9. Rotiți

butonul de comandă A9 pentru a seta presiunea apei și lăsați apa să curgă prin duză pentru un timp pentru a spăla furutunul de aspirație A19 și capul duzei. Procesul este același pentru capetele de duză B2 până la B4.

### UMPLEREA REZERVPRULUI DE APĂ

- Scoateți capacul A1 din rezervorul de apă A2. Scoateți rezervorul de apă A2 de pe unitatea de bază A7, umpleți-l cu apă și împingeți-l înapoi în unitatea de bază A7. Ștergeți cu grijă apa vărsată atât din rezervorul de apă, cât și din unitatea de bază. Puneți capacul A1 înapoi. Irigatorul bucal poate fi folosit acum chiar și fără capacul A1 atașat.

#### Atenție:

Apa trebuie să aibă o temperatură plăcută. Nu folosiți apă mai fierbinte de 40°C.

- În afară de apă, puteți umple rezervorul de apă A2 cu apă de gură sau altă soluție. Folosirea unei ape de gură face irigatorul bucal și mai eficient. Cu toate acestea, nu folosiți ape de gură care conțin izopropil miristat sau o concentrație mare de uleiuri esențiale. Aceste substanțe sunt incluse în apa de gură vândută în recipiente de sticlă și ceramică și ar putea deteriora rezervorul de apă A2 și părțile interioare ale irigatorului bucal. Apele de gură care conțin substanțe inofensive pentru irigatorul bucal sunt vândute în recipiente de plastic.

### ATAȘAREA ȘI SCOATEREA CAPETELOR DE DUZĂ

- Capetele duzei B1 până la B4 sunt furnizate cu inele A12 de diferite culori pentru a le face vizibile pentru alte persoane, de ex. membrii familiei.
- Seletați capul de duză dorit și introduceți știftul său A13 de sus vertical în orificiul A14 din mânerul A18. În același timp, țineți mânerul A18 în așa fel încât butonul A17 să nu fie apăsat. Introducerea corectă a capului duzei este însoțită de un click sonor al cuplajului A15 și de contactul acestuia cu partea superioară a mânerului A18. Pentru a verifica dacă conexiunea este corectă, încercați să scoateți capul duzei.
- Pentru a scoate capul duzei, țineți apăsat butonul A16 și trageți capul duzei vertical în sus din orificiul A14.

### UTILIZAREA IRIGATORULUI BUCAL

- Înainte de a începe să utilizați irigatorul bucal, familiarizați-vă cu toate instrucțiunile de utilizare.
- Umpleți rezervorul de apă A2 cu apă proaspătă.
- Selectați un tip adecvat de cap de duză și montați-l pe mânerul A18 al irigatorului bucal. Înainte de fiecare utilizare, verificați dacă capul duzei este deteriorat. Nu utilizați niciodată un irigator bucal cu capul de duză deteriorat.
- Introduceți ștecherul A22 adaptorului de alimentare A21 în mufa A10 de pe partea inferioară a unității de bază A7, apoi introduceți ștecherul adaptorului de alimentare într-o priză și puneți irigatorul bucal pe o suprafață stabilă și plană.
- Apăsați butonul principal de control A9.
- Rotiți butonul de comandă principal A9 pentru a seta presiunea necesară a apei. Există 10 niveluri disponibile pentru controlul variabil al presiunii apei. Vă recomandăm să începeți cu cel mai scăzut nivel, mai ales dacă aveți tensiună de sângerare a gingiilor sau când irigatorul bucal este folosit de copii.

#### Notă:

Presiunea apei poate fi reglată în timpul pulverizării.

- Scoateți mânerul A18 de pe suportul magnetic A6. Introduceți capul duzei într-o gaură deschisă și aplecați-vă peste o chiuvetă pentru a permite apei și resturilor de alimente spălate să curgă afară. Puneți comutatorul A17 în poziția I (pornit) pentru a porni curentul de apă și îndepărtați-l către locul pe care doriți să îl pulverizați.

### **Sfat:**

Cuplajul A15 permite ca fiecare cap de duză să fie rotit 360° pentru a permite accesul ușor la toate părțile gurii.

- Mutați încet capul duzei de la o zonă interdentară la alta. În acest fel, curățați toate părțile interioare și exterioare.
- Pulverizați bine zona din jurul coroanelor și punțiilor.
- Dacă aveți aparat dentar, îndreptați-l perpendicular pe dinți la linia gingiei și începeți de la ultimul molar (în spate). Mutați încet duza de-a lungul liniei gingiei și în jurul bretelelor.
- Când masați gingiile, îndreptați duza vertical spre gingii și, de asemenea, pulverizați linia gingiei.
- Când curățați limba, puneți ușor capul duzei de-a lungul axei limbii, aproximativ în mijlocul cavității bucale. Începeți cu o presiune scăzută a apei și creșteți-o treptat, după cum este necesar.
- Când curățați buzunarele parodontale, setați cea mai mică presiune a apei, îndreptați vârful moale spre dinte la un unghi de 45 de grade, puneți-l treptat pe marginea gingiei și glisați-l în buzunar. Porniți curentul de apă și finalizați tratamentul prin mișcare sub linia gingiei.

### **Notă:**

Irigatorul bucal are un temporizator, care oprește automat motorul pompei de apă după 2 minute de funcționare. În plus, dispune de o funcție Quadpacer, care după fiecare 30 de secunde de funcționare, adică de 4x în total, întrerupe curentul de apă pentru a vă aminti să mutați curentul către toți dinții.

- Dacă apa nu mai curge din duză, rezervorul de apă A2 este gol. Opriti irigatorul punând comutatorul A17 în poziția O (oprit) și umpleți rezervorul de apă cu apă.
- După oprirea irigatorului bucal, setați comutatorul A17 în poziția O (oprit). Scoateți capul duzei din gură numai când curentul de apă este oprit.

## **CURĂȚARE ȘI ÎNTREȚINERE**

### **Atenție:**

Când curățați irigatorul bucal, utilizați apă până la o temperatură de 50°C sau un agent de curățare neutru. Pentru curățare, nu folosiți vată de oțel, solvenți sau produse de curățare cu efect abraziv etc. pentru a preveni deteriorarea suprafeței care urmează să fie curățată. Nu introduceți irigatorul bucal în apă când îl curățați.

### **REZERVOR DE APĂ**

- Pentru a preveni înmulțirea bacteriilor din interior, goliți rezervorul de apă A2 după fiecare utilizare. Clătiți rezervorul de apă cu apă, ștergeți-l cu un material textil curat și uscat și lăsați-l să se usuce.
- Dacă ați turnat apă de gură sau soluția acesteia în rezervorul de apă A2 când utilizați irigatorul bucal, este necesar să îl clătiți. Vă recomandăm să umpleți rezervorul de apă A2 cu apă curată și apoi să rulați irigatorul bucal pentru a pompa tot conținutul rezervorului de apă într-o chiuvetă. Apoi clătiți rezervorul de apă cu apă, ștergeți-l cu un material textil și lăsați-l să se usuce.

### **UNITATEA DE BAZĂ**

- După fiecare utilizare, ștergeți unitatea de bază inclusiv suprafața rezervorului de apă A2.

### **MÂNER**

- Ștergeți mânerul A18 cu un material textil curat și uscat. În cazul în care este foarte murdar, puteți folosi un material textil ușor umezit. Apoi ștergeți bine suprafața până se usucă. De asemenea, curățați furtunul de aspirație A19 și puneți-l în compartimentul de depozitare A20.

### **Atenție:**

Mânerul A18 nu este conceput pentru a fi spălat sub un robinet de apă. Nu pulverizați unitatea de bază a irigatorului bucal A7 sau adaptorul său de alimentare A21 cu apă sau orice alt lichid și nu o introduceți în apă sau orice alt lichid.

### CAPETE DE DUZĂ

- Preveniți formarea depunerilor, clătiți toate capetele de duză utilizate după fiecare utilizare. Apoi spălați suprafața capului duzei cu apă și apoi ștergeți întotdeauna cu un material textil moale până la uscare. Puneți capetele duzei în compartimentul de depozitare din capacul A1.

Din motive de igienă, recomandăm înlocuirea capetelor de duză la fiecare șase luni cu altele noi.

### DEPOZITARE

- După ce ați terminat de utilizat irigatorul bucal, pregătiți-l conform instrucțiunilor din capitolul "Curățare și întreținere". Depozitați irigatorul bucal într-un loc uscat, ferit de lumina directă a soarelui. Dacă doriți să depozitați irigatorul bucal pentru o perioadă lungă de timp, vă recomandăm să îndepărtați capacul A1 din rezervorul de apă A2.

### DEPANARE

Problemă	Cauză posibilă	Soluție
Irigatorul bucal nu funcționează.	Motorul nu rulează.	Verificați dacă adaptorul de alimentare este introdus corect în unitatea de bază și în priză.
Presiunea apei este foarte mică.	Duza este înfundată cu material.	Curățați duza sau înlocuiți-o.
	Duza este deformată.	Înlocuiți duza.
	Supapa rezervorului de apă este înfundată.	Curățați supapa și umpleți rezervorul de apă cu apă curată.
	Rezervorul de apă este gol.	Reumpleți rezervorul de apă.
Apa nu este pulverizată din irigatorul bucal.	Presiunea apei este setată sub cea mai mică valoare a presiunii apei.	Reglați presiunea folosind butonul de control.
	Supapa rezervorului de apă nu funcționează.	Înlocuiți supapa cu una nouă.
Apa curge din rezervorul de apă pe unitatea de bază.	Supapa rezervorului de apă este introdusă incorect în orificiul rezervorului de apă	Introduceți corect supapa în rezervorul de apă.
Se scurge apă între capul duzei și mâner.	Capul duzei este atașat incorect.	Scoateți capul duzei și repuneți-l.

### SPECIFICAȚII TEHNICE

#### Irigator bucal

Dimensiuni fără cap de duză (lățime x adâncime x înălțime): 200 x 147 x 100 mm

Greutate cu cap de duză: 550 g

Volumul rezervorului de apă: 600 ml

Frecvența pompei: 1400 impulsuri/min

Presiunea maximă a apei: 758 kPa

Lungimea furtunului de aspirație: 1 m

Nivel de zgomot: 5 dB(A)

### **Adaptor de alimentare**

Interval tensiune nominală: 100-240 V / AC

Frecvență nominală: 50/60 Hz

Ieșire: 12 V, 1500 mA

Lungimea cablului de alimentare: 1,2 m

Nivelul declarat de emisie de zgomot al aparatului este de 75 dB(A), ceea ce reprezintă un nivel A de putere acustică față de o putere acustică de referință de 1 pW.

Modificările textului și ale parametrilor tehnici sunt rezervate.

SPECIFICAȚIILE ACESTUI PRODUS SE POT SCHIMBA FĂRĂ O NOTIFICARE PREALABILĂ  
Importat în România de SC LEHPOL ELECTRONIC SRL.



#### **RECICLAREA CORECTĂ A ACESTUI PRODUS**

Simbolul alăturat indică faptul că deșeurile de echipamente electrice și electronice nu se reciclează împreună cu deșeurile menajere. Pentru a preveni un posibil pericol față de mediul înconjurător sau față de sănătatea dumneavoastră din cauza reciclării necontrolate a deșeurilor, vă rugăm să separați acest produs de alte tipuri de deșeuri și să-l reciclați în mod responsabil. Reciclarea controlată a aparatelor de uz casnic joacă un rol vital în refolosirea, recuperarea și reciclarea echipamentelor electrice și electronice.

