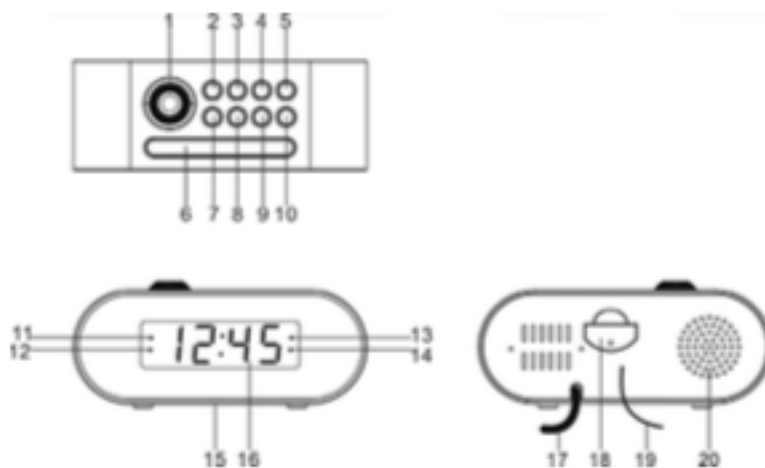


SENCOR®

SRC 3100



RADIO CU CEAS CU ALARMĂ ȘI PROIECTOR MANUALUL UTILIZATORULUI

LOCALIZAREA COMENZILOR FUNCȚII ȘI COMENZI

1. BUTON DE CONTROL AL UNGHIULUI/ CLARITĂȚII
2. BUTON ROTIRE 180 A PROIEȚIEI OREI
3. BUTON REGLARE CEAS/ MEMORIE/ M+
4. <</ REGLARE- / ORĂ
5. >> /REGLARE+/ MINUTE
6. SNOOZE / SLEEP/ DIMMER
7. PROIEȚIE PORNIT/OPRIT
8. ALARMĂ 1 SETARE ACTIVARE- DEZACTIVARE/ VOLUM REDUS
9. ALARMĂ 2 SETARE ACTIVARE- DEZACTIVARE/ VOLUM RIDICAT
10. Pornit- Oprit/ Alarmă dezactivată

11. INDICATOR SONERIE ALARMĂ 1
12. INDICATOR RADIO ALARMĂ 1
13. INDICATOR SONERIE ALARMĂ 2
14. INDICATOR RADIO ALARMĂ 2
15. ETICHETĂ CARACTERISTICI APARAT (PE PARTEA DE JO S UNITĂȚII)
16. ECRAN LED
17. CABLU ALIMENTARE
18. CAPACUL COMPARTIMENTULUI BATERIEI
19. ANTENĂ FM
20. DIFUZOR

CONECTAREA LA ALIMENTARE

1. Acest produs funcționează cu alimentare AC230V ~ 50Hz. Introduceți cablul de alimentare într-o priză de alimentare din casă.
2. Ecranul ceasului va lumina intermitent 0:00 până ce se va seta ora corectă.

INSTALAREA/ ÎNLOCUIREA BATERIEI DE REZERVĂ

Acest dispozitiv este echipat cu un sistem cu baterie de rezervă, care necesită o baterie litiu DC3V CR2032 (nu este inclusă) pentru a menține ora/ setările calendarului și presetările radioului în cazul unei întreruperi de alimentare cu c.a..

1. Deșurubați și îndepărtați carcasa compartimentului pentru baterie.
2. Introduceți o baterie litiu CR2032 nouă în compartimentul pentru baterii, respectând diagrama de polaritate de pe carcasa compartimentului pentru baterii. Utilizați doar dimensiunea și tipul de baterie specificat.
3. Fixați la loc capacul compartimentului pentru baterii și strângeți-i șuruburile.

Notă: Dispozitivul va funcționa fără o baterie instalată, însă setările pentru oră și alarmă și presetările radio se vor pierde și trebuie resetate în eventualitatea unei întreruperi sau pene de curent.

IMPORTANT: Asigurați-vă că bateria este instalată în mod corect. Polaritatea eronată poate dăuna dispozitivului și anula garanția. Pentru o performanță maximă și pentru o durată de utilizare prelungită, se recomandă utilizarea unor baterii alcaline de calitate bună.

ÎNGRIJIRE BATERIE:

- Folosiți numai dimensiunea și tipul de baterie specificat.
- Dacă aparatul nu este utilizat pentru o perioadă mai lungă de timp, scoateți bateria. Bateriile vechi sau cu scurgeri pot provoca daune unității și pot anula garanția.
- Nu încercați să reîncărcați baterii care nu sunt destinate să fie reîncărcate; acestea se pot supraîncălzi și crăpa (urmăriți instrucțiunile de ghidare ale producătorului) în ce privește bateriile.
- Nu aruncați bateria în foc, bateria se poate scurge sau exploda.

AVERTIZARE

NU INGERAȚI BATERII, PERICOL DE ARSURI CHIMICE

Acest produs conține o baterie de tip monedă / nasture. În cazul în care bateria de tip monedă / nasture este înghițită, ea poate provoca arsuri interne grave în doar 2 ore și poate duce la deces.

Mențineți bateriile noi și folosite departe de copii. În cazul în care compartimentul bateriei nu se închide bine, nu mai folosiți produsul și păstrați-l departe de copii.

Dacă credeți că bateria se poate să fi fost înghițită sau a ajuns în orice loc intern al organismului, adresați-vă de urgență medicului.

PORNIREA/MODUL STAND-BY

1. În modul stand-by, apăsați butonul Pornit/Oprit o dată pentru a porni unitatea.
2. Apăsați butonul Pornit/Oprit o dată pentru a reveni la modul Stand-by.

SETAREA MANUALĂ A OREI

1. Apăsați și mențineți apăsat butonul REGLARE CEAS, ora va începe să lumineze intermitent.
2. Apăsați butonul <</ REGLARE- / ORĂ pentru a crește ora.
3. Apăsați butonul >> /REGLARE+/ MINUTE pentru a crește minutele.
4. Odată ce ora este setată corect, apăsați butonul REGLARE CEAS.

NOTĂ:

- Apăsați butonul >> /REGLARE+/ MINUTE sau butonul <</ REGLARE- / ORĂ o dată pentru a crește cu câte o cifră pe rând.
- Apăsați și mențineți apăsat butonul >> /REGLARE+/ MINUTE sau butonul <</ REGLARE- / ORĂ o dată pentru a crește rapid cifrele.

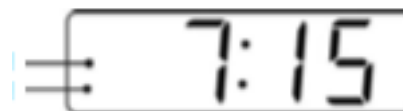
SETAREA ALARMEI

Puteți fixa și memora două setări de alarmă separate. Acesta vă permite să setați o alarmă pentru dumneavoastră și o a doua ca o copie de rezervă, sau pentru a folosi a doua alarma în mod independent, pentru un partener.

SETAREA ALARMEI 1

1. Vă rugăm să vă asigurați de faptul că radioul este OPRIT.
2. Apăsați și mențineți apăsat butonul ALARMĂ 1 SETARE ACTIVARE-DEZACTIVARE/ VOLUM REDUS pentru a seta ALARMA.
 1. Ora alarmei va lumina intermitent pe ecran.
3. Apăsați butonul <</ REGLARE- / ORĂ pentru a crește ora.
4. Apăsați butonul >> /REGLARE+/ MINUTE pentru a crește minutele.
5. Pentru a comuta între modul de alarma cu sonerie sau alarmă cu radio, apăsați butonul ALARMĂ 1 SETARE ACTIVARE- DEZACTIVARE/ VOLUM REDUS până ce opțiunea dorită este scoasă în evidență pe ecranul cu LED.
 - Alarmă radio 1
 - Alarmă cu sonerie (Buzzer) 1

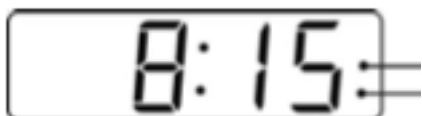
INDICATOR BUZZER ALARMĂ 1
INDICATOR RADIO ALARMĂ 1



6. Odată ce alarma este setată, apăsați butonul BUTON REGLARE CEAS/MEMORIE/ M+ o dată pentru a confirma setările.

SETAREA ALARMEI 2

1. Vă rugăm să vă asigurați de faptul că radioul este OPRIT.
2. Apăsați și mențineți apăsat butonul ALARMĂ 2 SETARE ACTIVARE-DEZACTIVARE/ VOLUM CRESCUT pentru a seta ALARMA 2.
 1. Ora alarmei va lumina intermitent pe ecran.
3. Apăsați butonul <</ REGLARE- / ORĂ pentru a crește ora.
4. Apăsați butonul >> /REGLARE+/ MINUTE pentru a crește minutele.
5. Pentru a comuta între modul de alarma cu sonerie sau alarmă cu radio, apăsați butonul ALARMĂ 2 SETARE ACTIVARE- DEZACTIVARE/ VOLUM CRESCUT până ce opțiunea dorită este scoasă în evidență pe ecranul cu LED.
 - Alarmă radio 2
 - Alarmă cu sonerie (Buzzer) 2



INDICATOR BUZZER ALARMĂ 2
INDICATOR RADIO ALARMĂ 2

6. Odată ce alarma este setată, apăsați butonul BUTON REGLARE CEAS/MEMORIE/ M+ o dată pentru a confirma setările.

FUNȚIA SNOOZE

1. Atunci când alarma (sonerie sau radio) este activată, apăsați butonul SNOOZE / SLEEP/ DIMMER . Alarma se va opri pentru aproximativ 9 minute.
2. Pentru a anula funcția SNOOZE, apăsați butonul Pornit- Oprit/ Alarmă dezactivată

ASCULTAREA RADIOULUI

PONTURI PENTRU CEA MAI BUNĂ RECEPȚIE

FM - Pentru a asigura cea mai buna recepție FM, desfășurați și extindeți complet firul antenei exterioare FM pentru cea mai bună recepție de semna radio FM.

1. Apăsați butonul Pornit- Oprit/ Alarmă dezactivată o dată pentru a porni radioul.
2. Apăsați butonul ALARMĂ 1 SETARE ACTIVARE- DEZACTIVARE/ VOLUM REDUS pentru a descrește volumul.

3. Apăsați butonul ALARMĂ 2 SETARE ACTIVARE- DEZACTIVARE/ VOLUM CRESCUT pentru a crește volumul.
4. Apăsați butonul <</ REGLARE- / ORĂ pentru a descrește frecvența FM.
5. Apăsați butonul >> /REGLARE+/ MINUTE pentru a crește frecvența FM.
6. Apăsați butonul Pornit- Oprit/ Alarmă dezactivată o dată pentru a opri radioul.

SETAREA/REMEMORAREA PRESETĂRILOR RADIO

Puteți preseta și înregistra frecvența de până la 10 posturi de radiou în memoria aparatului.

1. Apăsați butonul Pornit/Oprit o dată pentru a porni radioul.
2. Setați radioul la postul dorit.
3. Apăsați și mențineți apăsat butonul REGLARE CEAS/ MEMORIE/ M+ și PO1 va lumina intermitent pe ecran.
4. Apăsați butonul REGLARE CEAS/ MEMORIE/ M+ pentru a confirma setarea PO1 sau așteptați 15 secunde pentru ca luminatul intermitent să se oprească.
5. Repetați pașii de mai sus pentru a preseta mai multe posturi radio.
6. Pentru a rememora un post presetat, apăsați butonul REGLARE CEAS/ MEMORIE/ M+ pentru a comuta printre presetările actuale de posturi radio.

FUNCȚIA MOD DORMIRE

Cronometrul pentru funcția de dormire vă permite să redați muzică pentru un timp prestabilit care variază între 90 și 10 minute. Este cel mai adesea utilizat de către persoanele care preferă să adoarmă ascultând muzică.

1. În timp ce ascultați radio, apăsați butonul SNOOZE / SLEEP/ DIMMER, iar timpul pentru acest mod „90” (minute) apare pe ecranul cu LED - ceasul radio se va opri după acest interval de timp.
2. Pentru a schimba numărul de minute pentru temporizatorul modului SLEEP, apăsați butonul SNOOZE / SLEEP/ DIMMER până ce vi se afișează pe ecran numărul de minute dorit. Temporizatorul modului SLEEP descrește în intervale de câte 10 unități.
3. Pentru a opri temporizatorul modului SLEEP, apăsați butonul SNOOZE / SLEEP/ DIMMER, apoi apăsați din nou până ce vedeți OFF (oprit) pe ecran sau apăsați butonul pornire/oprire.

CONTROLUL LUMINOZITĂȚII REDUSE (DIMMER)

În modul de radio oprit, apăsați butonul DIMMER pentru a seta luminozitatea ecranului cu LED la un nivel mai mare sau mai mic în funcție de condițiile ambientale de luminozitate.

Remarcă:

1. Ecranul ceasului este presetat la luminozitate redusă.
2. Va consuma mai multă energie dacă setați luminozitatea ecranului ceasului la un nivel ridicat.

FUNȚIA DE PROIEȚIE

Note:

- Acest dispozitiv este dotat cu o funcție de proiecție și se poate utiliza atât în modul de radio cât și în modul de ceas. Puteți utiliza acest aparat pentru a proiecta ora pe tavan sau pe perete.
- Distanța optimă de proiecție variază în interval de la 90 la 270cm.
- Apăsăți butonul PROIEȚIE PORNIT/OPRIT pentru a aprinde lentilele de proiecție. Ora este proiectată ora pe tavan sau pe perete.
- Utilizați reglarea unghiului/ a clarității pentru a obține cel mai bun unghi și cea mai bună claritate a proiecției.
- Apăsăți butonul ROTIRE 180 A PROIEȚIEI OREI pentru a roti imaginea proiectată.
- Pentru a dezactiva funcția de proiecție, pur și simplu apăsați butonul PROIEȚIE PORNIT/OPRIT. Lentilele se sting.

RESETAREA UNITĂȚII

În cazul în care sistemul nu răspunde sau prezintă o funcționare eronată sau intermitentă, există posibilitatea să fi experimentat o descărcare electrostatică (DES) sau o un episod de supratensiune care a declanșat oprirea automată a microcontrolerului intern. În cazul în care are loc un astfel de incident, doar deconectați cablul de alimentare din perete și îndepărtați bateria de rezervă a sistemului, așteptați cel puțin 3 minute, apoi reintroduceți bateria de rezervă și cablul de alimentare în perete. Unitatea este acum resetată, deci va trebui să configurați din nou ora și alarmele.

SPECIFICAȚII TEHNICE

Frecvența	FM 87.5 – 108 MHz
Bateria de rezervă	1 x 3V CR2032 baterie plată cu litiu (nu este inclusă)
Sursa de alimentare	AC 230V ~ 50Hz, 5W
Distanța de proiecție	≤ aprox. 90 to 270cm

SCOATEREA DIN UZ A ECHIPAMENTELOR ELECTRICE ȘI ELECTRONICE



Acest simbol lipit pe produse sau pe documentele originale semnifică faptul că produsele electrice sau electronice uzate nu trebuie aruncate împreună cu gunoiul casnic menajer. Pentru scoaterea adecvată din uz sau reciclare, predați aceste produse unor centre specializate de colectare. Sau, în mod alternativ, în anumite state din Uniunea Europeană sau alte state Europene, puteți returna produsele dvs. distribuitorului local, atunci când achiziționați un produs nou echivalent.

Scoaterea din uz corectă a acestui produs ajută la protejarea resurselor naturale și împiedică efectele negative asupra mediului cauzate de aruncarea necorespunzătoare a deșeurilor. Cereți autorităților locale sau centrelor de colectare a deșeurilor informații suplimentare. În conformitate cu

reglementările naționale, scoaterea din uz incorectă a acestor tipuri de deșeuri poate fi sancționată.

Pentru companiile din statele Uniunii Europene

Dacă doriți să scoateți din uz aparatele electrice sau electronice, cereți distribuitorului sau furnizorului dvs. informațiile necesare.

Scoaterea din uz în alte state în afara Uniunii Europene.

Dacă doriți să scoateți din uz acest produs, cereți informațiile necesare despre metoda corectă autorităților dvs. locale sau distribuitorului.



Acest produs este conform cu reglementările și normele UE privind siguranța electrică și electromagnetică.

Condiții de acordare a garanției

Cardul de garanție nu face parte din pachetul acestui aparat.

Acest produs beneficiază de o garanție de 24 de luni de la data achiziționării de către utilizatorul final. Garanția este limitată la următoarele condiții. Garanția este valabilă numai pentru bunuri de uz casnic ale clienților. Cererea de depanare poate fi făcută la magazinul comerciantului de unde produsul a fost achiziționat sau la centrele de servicii menționate mai jos. Utilizatorul final este obligat să înainteze o cerere imediat după apariția defectelor, însă doar până la expirarea garanției. Utilizatorul final este obligat să coopereze pentru certificarea defectelor apărute. Se acceptă numai produse complete și curate (conform standardelor de igienă). În cazul solicitărilor de garanție eligibile, perioada de garanție va fi prelungită cu perioada de la data înaintării cererii până la data returnării produsului către client. Pentru obținerea serviciilor acestei garanții, utilizatorii finali sunt obligați să își certifice reclamația cu următoarele documente completate corespunzător: chitanță, certificat de garanție, certificat de instalare.

Această garanție este nulă în special dacă următoarele sunt aplicabile:

- Defectele erau cunoscute la vânzare.
- Uzură sau deteriorare provocată de utilizarea obișnuită.
- Produsul a fost deteriorat în urma instalării neprofesionale sau greșite, utilizat contrar manualului de utilizare aplicabil, utilizat contrar actelor normative și procesului comun de folosire sau utilizat în alt scop decât cel pentru care a fost proiectat.
- Produsul a fost deteriorat din cauza neglijenței sau mentenanței insuficiente.
- Produsul a fost deteriorat de murdărie, accidente de forță majoră (dezastre naturale, incendii și inundații).
- Defectarea funcționalității cauzată de dualitatea scăzută a semnalului, interferențe ale câmpului electromagnetic etc.
- Produsul a fost deteriorat mecanic (ex. buton stricat, căzătură).

- Deteriorare provocată de medii nepotrivite, anexe, consumabile (baterii) sau de condiții de funcționare necorespunzătoare (ex. temperatură crescută, umiditate crescută, cutremure).
- Informațiile pe documentele prezentate sunt diferite față de cea de pe produse.
- Cazuri în care produsul reclamat nu poate fi identificat conform documentelor prezentate (ex. numărul de serie sau timbrul de garanție au fost deteriorate).

Centre de servicii autorizate

Accesați www.sencor.ru pentru informații legate de centrele de servicii autorizate.