

## ASPIRATOR CU SAC NEGRU SENCOR

### INSTRUCȚIUNI IMPORTANTE PRIVIND SIGURANȚA

**Citiți cu atenție aceste instrucțiuni și păstrați-le pentru consultări ulterioare.**

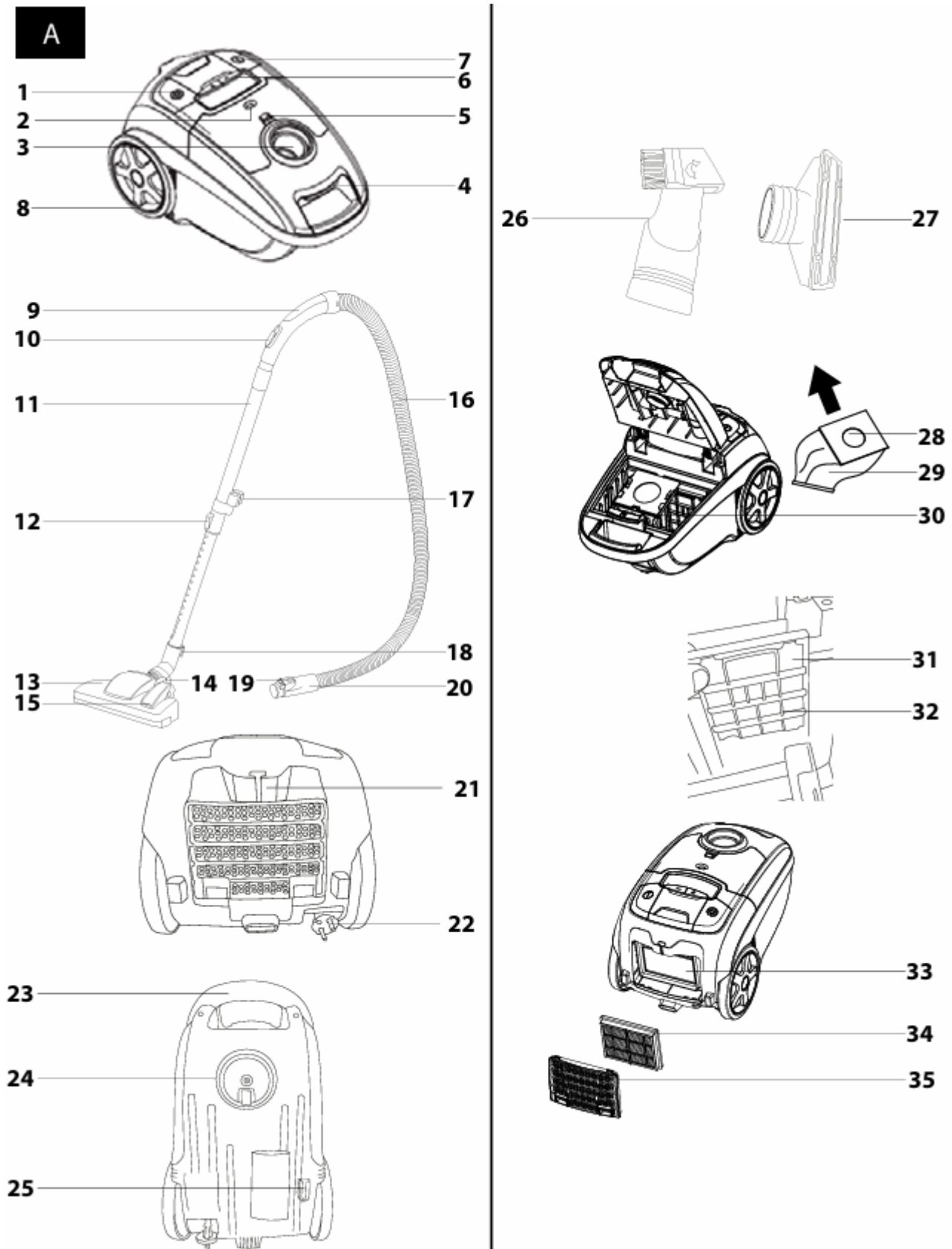
- Acest aparat poate fi utilizat de către copii cu vârsta de peste 8 ani și de către persoane cu deficiențe fizice sau mentale sau de către persoane fără experiență, **doar dacă** sunt supravegheați corespunzător sau au fost informați cu privire la utilizarea produsului în condiții de siguranță și înțeleg potențialele pericole.
- Copiii nu trebuie să se joace cu aparatul. Curățarea și întreținerea efectuate de utilizator nu trebuie efectuate de copii nesupravegheați.
- În cazul în care cablul de alimentare este deteriorat, contactați un service autorizat pentru a preveni cauzarea unei situații periculoase. Este interzisă utilizarea aparatului dacă acesta are cablul de alimentare deteriorat.
- Scoateți ștecherul din priză înainte de a curăța aparatul sau de a efectua întreținerea.

### ATENȚIE:

Evitați contactul cu părțile rotative ale accesoriilor de mână ale aspiratorului. Există riscul atingerii acestor părți și posibile răniri.

- Acest aspirator este conceput pentru utilizare în gospodării, birouri și alte tipuri de zone similare. Nu îl utilizați în medii industriale.
- Nu expuneți aspiratorul la lumina directă a soarelui și nu îl puneți lângă un foc deschis sau aparate care sunt o sursă de căldură.
- Înainte de a conecta cablul de alimentare la o priză, verificați dacă detaliile tehnice de pe eticheta de identificare a aspiratorului se potrivesc cu tensiunea electrică din priză.
- Asigurați-vă că cablul de alimentare nu atinge o suprafață fierbinte sau obiecte ascuțite.
- Nu introduceți aspiratorul sub apă sau orice alt lichid și nu-l clătiți sub jet de apă.
- Înainte de a porni aspiratorul, asigurați-vă că sacul de praf este introdus în interior și că toate filtrele de intrare și de evacuare sunt instalate la locul lor.
- Când aspiratorul funcționează, asigurați-vă că orificiile de evacuare a aerului și orificiul de aspirație nu sunt blocate.
- Nu folosiți aspiratorul pentru a aspira următoarele articole:
  - Țigări care mocnesc, articole, chibrite sau jar care ard;
  - Apă și alte lichide;
  - Materiale inflamabile sau volatile;
  - Obiecte ascuțite, de ex. sticlă spartă, ace, cuie etc.;
  - Făină, tencuială de perete, ciment și alte materiale de construcție;
  - Bucăți mai mari de hârtie sau punși de plastic, care pot bloca cu ușurință orificiul de aspirație.
- Aspirarea unor tipuri de podele sau suprafețe de podea poate crea o descărcare electrostatică, care nu prezintă niciun pericol pentru utilizator.
- Nu puneți duza sau tubul de aspirație pe nicio parte a feței.
- Opriți întotdeauna aspiratorul și deconectați-l de la priză atunci când îl lăsați nesupravegheat, după ce ați terminat de utilizat și înainte de a-l curăța.
- Deconectați cablul de alimentare de la priză trăgând ușor de ștecher, nu trageți niciodată de cablu. În caz contrar, acest lucru ar putea deteriora cablul de alimentare sau priza. Se recomandă să țineți cablul de alimentare în mână când îl înfășurați.
- Dacă cablul de alimentare este deteriorat, înlocuiți-l la un service autorizat. Este interzisă utilizarea aspiratorului dacă acesta are cablul de alimentare deteriorat.
- Nu folosiți aspiratorul dacă nu funcționează corect, dacă a fost deteriorat sau a fost introdus în apă. Nu reparați singur aparatul și nu faceți nicio ajustare la acesta. Solicitați efectuarea

tuturor reparațiilor la un service autorizat. Modificând aparatul, riscați să vă anulați drepturile legale care decurg din performanța nesatisfăcătoare sau din garanția de calitate.



## **DESCRIERE PRODUS**

- A1** Buton înfășurare cablu
- A2** Indicator sac de praf plin
- A3** Orificiu de conectare a furtunului de vid
- A4** Clemă pentru blocarea și eliberarea capacului
- A5** Buton pentru deschiderea compartimentului pentru accesorii
- A6** Butoanele +/- servesc la controlul puterii motorului
- A7** Buton START/STOP
- A8** Roată acoperită cu cauciuc
- A9** Mâner
- A10** Clapetă glisantă pentru aspirarea aerului
- A11** Tub telescopic
- A12** Clemă pentru tubul telescopic
- A13** Duză de podea
- A14** Poziția clapetei pentru aspirarea covoarelor
- A15** Poziția clapetei pentru aspirarea podelelor dure (netede)
- A16** Furtun
- A17** Suport accesorii (în funcție de model)
- A18** Opritor pentru poziția de oprire orizontală și verticală
- A19** Clapetă
- A20** Capăt furtun
- A21** Poziție de oprire orizontală
- A22** Cablu de alimentare
- A23** Mâner de transport
- A24** Roată de deplasare față cu mecanism de pivotare
- A25** Poziție de oprire verticală
- A26** Duză telescopică cu fantă pentru aspirarea în locuri greu accesibile ( de ex. ferestre, colțuri, rafturi pentru cărți, zone dintre saltele, tapițerie etc)
- A27** Duză pentru tapițerie cu o perie suplimentară
- A28** Guler sac de praf
- A29** Sac de praf
- A30** Suport sac de praf
- A31** Micro-filtru de intrare
- A32** Grilaj micro-filtru de intrare
- A33** Micro-filtru de evacuare
- A34** Filtru HEPA de evacuare
- A35** Grilajul micro-filtrului de evacuare și filtrului HEPA

## **ASAMBLARE**

### **Introducerea furtunului în orificiul de aspirare a aerului de pe aspirator:**

Apăsăți ambele butoane de siguranță de la capătul furtunului A20 și introduceți capătul furtunului A20 în orificiul de aspirare a aerului A3 de pe aspirator până când auziți un click. Furtunul A16 este acum fixat în poziția corectă.

### **Atașarea suportului la tubul telescopic:**

Asigurați-vă că plasați suportul cu furtunul pe partea mai largă a tubului telescopic A11.

### **Atașarea duzei de podea la tubul telescopic:**

Asigurați-vă că duza de podea A13 este atașată la partea mai îngustă a tubului telescopic A11.

### **Reglarea lungimii tubului telescopic:**

Reglați lungimea tubului telescopic A11 după cum este necesar – decuplați și țineți clema A12 de pe tubul A11 în direcția indicată de săgeată și reglați lungimea tubului A11 după cum este necesar. Apoi eliberați clema A12 și glisați tubul A11 ușor înainte până când auziți un click. Tubul telescopic A11 este acum fixat ferm în poziție.

### **UTILIZAREA ASPIRATORULUI**

#### **Conectarea aspiratorului la rețeaua electrică:**

Desfășurați lungimea necesară a cablului de alimentare A22 trăgând de ștecherul de alimentare. Introduceți ștecherul în priză.

#### **Atenție:**

Marcajul galben de pe cablul de alimentare avertizează că acesta este aproape de capăt. Nu trageți cablul mai mult decât marcajul roșu.

#### **Reglarea duzei de admisie în funcție de suprafața podelei:**

Puteți seta duza de admisie A13 în funcție de suprafața podelei, ajustând clapeta de admisie:

- Dacă doriți să aspirați covoare, închideți perii orificiului de admisie în interiorul duzei de admisie, rotind clapeta în mod corespunzător.
- Dacă doriți să aspirați suprafețe dure și netede, extindeți perii din duză, rotind clapeta în mod corespunzător.

#### **Pornirea și oprirea aspiratorului**

Pentru a porni aspiratorul, apăsați butonul START/STOP A7. Pentru a opri aspiratorul, apăsați din nou butonul A7.

#### **Reglarea puterii de aspirare**

Aspirația poate fi controlată folosind butoanele +/- A6. Puterea aspiratorului se mărește cu ajutorul butonului +, se micșorează cu ajutorul butonului -. Într-un interval mai mic, puteți regla puterea de aspirație folosind clapeta glisantă mecanic A10 de pe mânerul furtunului A9.

#### **Sfaturi:**

- Utilizați puterea maximă de aspirare atunci când aspirați covoare sau podele cu o suprafață tare. Utilizați rezistența redusă atunci când aspirați tapițeria, draperiile etc.
- Dacă suportul furtunului A9 se blochează la aspirare, deconectați-l de la tubul telescopic A11 și, de asemenea, deconectați furtunul A16 de la corpul aspiratorului. Apoi plasați suportul în orificiul de aspirație de pe corpul aspiratorului și aspirați murdăria blocată.

#### **Înteruperea temporară a procesului de aspirare**

Dacă doriți să întrerupeți aspirarea pentru un timp, puteți utiliza poziția de staționare orizontală A21 sau verticală A25 de pe aspirator, în care introduceți opritorul A18 de pe duza de podea A13.

#### **Atenție:**

Nu mutați aspiratorul dintr-un loc în altul dacă furtunul A16 este în poziția de parcare! Opritorul A18 de pe duza de podea A13 s-ar putea rupe.

#### **Terminarea procesului de aspirare**

După ce ați terminat de aspirat, opriți aspiratorul apăsând butonul START/STOP A7 și apoi deconectați ștecherul cablului de alimentare din priză.

Pentru a înfășura cablul de alimentare A22 înapoi în aspirator, apăsați și țineți apăsat butonul de înfășurare A1 cu o mână și ghidați cablul de alimentare A22 cu cealaltă.

### **Sfat:**

Dacă procesul de înfășurare se oprește și o parte a cablului de alimentare A22 este încă afară, eliberați butonul de înfășurare A1 și trageți din nou cablul cu aproximativ 50 cm, apoi apăsați și țineți apăsat butonul de înfășurare A1 din nou și repetați procesul de înfășurare.

### **Transportarea aspiratorului**

Este posibil să țineți și să transportați aspiratorul de mânerul A23.

## **CURĂȚARE ȘI ÎNTREȚINERE**

### **Atenție:**

Înainte de curățare, deconectați acest aparat de la sursa de alimentare.

### **Schimbarea sacului de praf**

Când indicatorul de sac de praf plin A2 se aprinde, este necesar să înlocuiți sacul de praf A29.

Dacă nu scoateți sacul de praf A29, puterea de aspirație va fi redusă.

1. Deschideți zona filtrului aspiratorului apăsând clema capacului A4 în timp ce o trageți în sus în același timp.
2. Trăgând de gulerul A28 al sacului de praf în direcția săgeții, scoateți-l din suportul de plastic A30 și introduceți un sac nou.
3. Închideți capacul aspiratorului, până auziți un click.

### **Înlocuirea și curățarea micro-filtrului de intrare și a filtrului HEPA și a micro-filtrului de ieșire**

1. Deschideți zona filtrului aspiratorului apăsând clema capacului A4 în timp ce o trageți în sus în același timp.
2. Tragând de gulerul A28 al sacului de praf în sensul săgeții, scoateți-l din suportul de plastic A30 pentru a face loc pentru îndepărtarea filtrului.
3. Trageți grilajul microfiltrului de intrare A32 spre dvs. și scoateți microfiltrul A31.
4. Apăsați simultan ambele butoane PUSH din spatele aspiratorului. Acesta va înclina în afară grilajul din spate A35 a microfiltrului de evacuare și a filtrului HEPA. Puneți grilajul A35 deoparte și scoateți ambele filtre.
5. Dacă microfiltrele A31, A33 sunt puțin murdare, este posibil să le spălați sub jet de apă caldă. Dacă filtrul HEPA A34 este ușor murdar, este posibil să îl spălați rapid sub un curent slab de apă caldă curentă. Acest lucru va elimina praful și murdăria găsite pe suprafața sa. În caz de murdărie puternică, înlocuiți filtrele cu altele noi.
6. Lăsați filtrele spălate A31, A33 să se usuce în mod natural. Nu le uscați peste încălzitoare sau folosind uscătoare de păr. Apoi puneți microfiltrul de intrare A31, filtrul de ieșire HEPA A34, microfiltrul A33 și grilajele înapoi la locul lor.
7. Puneți înapoi sacul de praf A29.
8. Închideți capacul aspiratorului, până când auziți un click.

### **Atenție:**

Nu introduceți niciodată filtrele înapoi în aspirator dacă sunt ude sau umede! Așteptați întotdeauna până când sunt complet uscate.

### **Curățarea aspiratorului**

Pentru a curăța părțile exterioare ale aparatului, utilizați un material textil fin, înmuiat în apă caldă. Nu utilizați agenți de curățare agresivi, diluanți de vopsea sau solvenți. Utilizarea acestor soluții poate deteriora suprafața aparatului.

## **DEPANARE**

Înainte de a decide să contacta un service autorizat, vă rugăm să citiți următoarele sfaturi din tabelul de depanare:

Problemă	Cauză posibilă	Soluție posibilă
Motorul pornește.	Cablul de alimentare A22 nu este introdus corect în priză de alimentare.  Priza este deteriorată.  Aspiratorul nu este pornit.	Introduceți ștecherul ferm în priză.  Inspectați priză de alimentare.  Porniți aparatul.
Puterea de aspirare este slabă	Aparatul este înfundat.  Sacul de praf A29 este plin.	Scoateți obiectele care au înfundat aparatul. Înlocuiți-l cu unul nou.
Cablul de alimentare nu este înfășurat complet.	Este posibil ca cablul de alimentare A22 să fi alunecat în jos de pe scripetele de înfășurare în timpul înfășurării.	Țineți cablul sub tensiune în timp ce înfășurați cablul.
Cablul nu poate fi scos.	Cablul este înfășurat incorect.	Apăsăți butonul de înfășurare A1 al cablului de înfășurare automată și încercați să derulați din nou cablul de alimentare A22.
Butonul de control al puterii A6 nu funcționează.	Aparatul este defect.	Solicitați repararea aparatului (doar de către un tehnician calificat).
Cablul de alimentare A22 începe să se înfășoare atunci când nu este necesar.	Mecanismul de înfășurare este deteriorat.	Solicitați repararea aparatului (doar de către un tehnician calificat).

## DEPOZITAREA ASPIRATORULUI

Puteți depozita aspiratorul dezasamblat în părțile sale individuale sau îl puteți depozita asamblat într-una dintre pozițiile de staționare.

## SPECIFICAȚII TEHNICE

Interval tensiune nominală: 220-240 V

Frecvență nominală: 50/60 Hz

Putere nominală admisă: 750 W

Clasa de protecție la șocuri electrice: II

Nivel de zgomot: 75 dB(A)

Lungime cablu de alimentare: 7 m

Interval de funcționare: 10 m

Capacitate sac de praf: 3,5 l

Dimensiuni (lungime x lățime x înălțime): 470 x 290 x 260 mm

Greutate: 5,3 kg

Nivelul declarat de emisie de zgomot al aparatului este de 75 dB(A), ceea ce reprezintă un nivel A de putere acustică față de o putere acustică de referință de 1 pW. Modificările textului și ale parametrilor tehnici sunt rezervate.

SPECIFICAȚIILE ACESTUI PRODUS SE POT SCHIMBA FĂRĂ O NOTIFICARE PREALABILĂ  
Importat în România de SC LECHPOL ELECTRONIC SRL.



### RECICLAREA CORECTĂ A ACESTUI PRODUS

Simbolul alăturat indică faptul că deșeurile de echipamente electrice și electronice nu se reciclează împreună cu deșeurile menajere. Pentru a preveni un posibil pericol față de mediul inconjurător sau față de sănătatea dumneavoastră din cauza reciclării necontrolate a deșeurilor, vă rugăm să separați acest produs de alte tipuri de deșeurii și să-l reciclați în mod responsabil. Reciclarea controlată a aparatelor de uz casnic joacă un rol vital în refolosirea, recuperarea și reciclarea echipamentelor electrice și electronice.