

FIERBĂTOR ELECTRIC STICLĂ 1.7L 2200W SENCOR

INSTRUCȚIUNI IMPORTANTE PRIVIND SIGURANȚA

Citiți cu atenție aceste instrucțiuni și păstrați-le pentru consultări ulterioare.

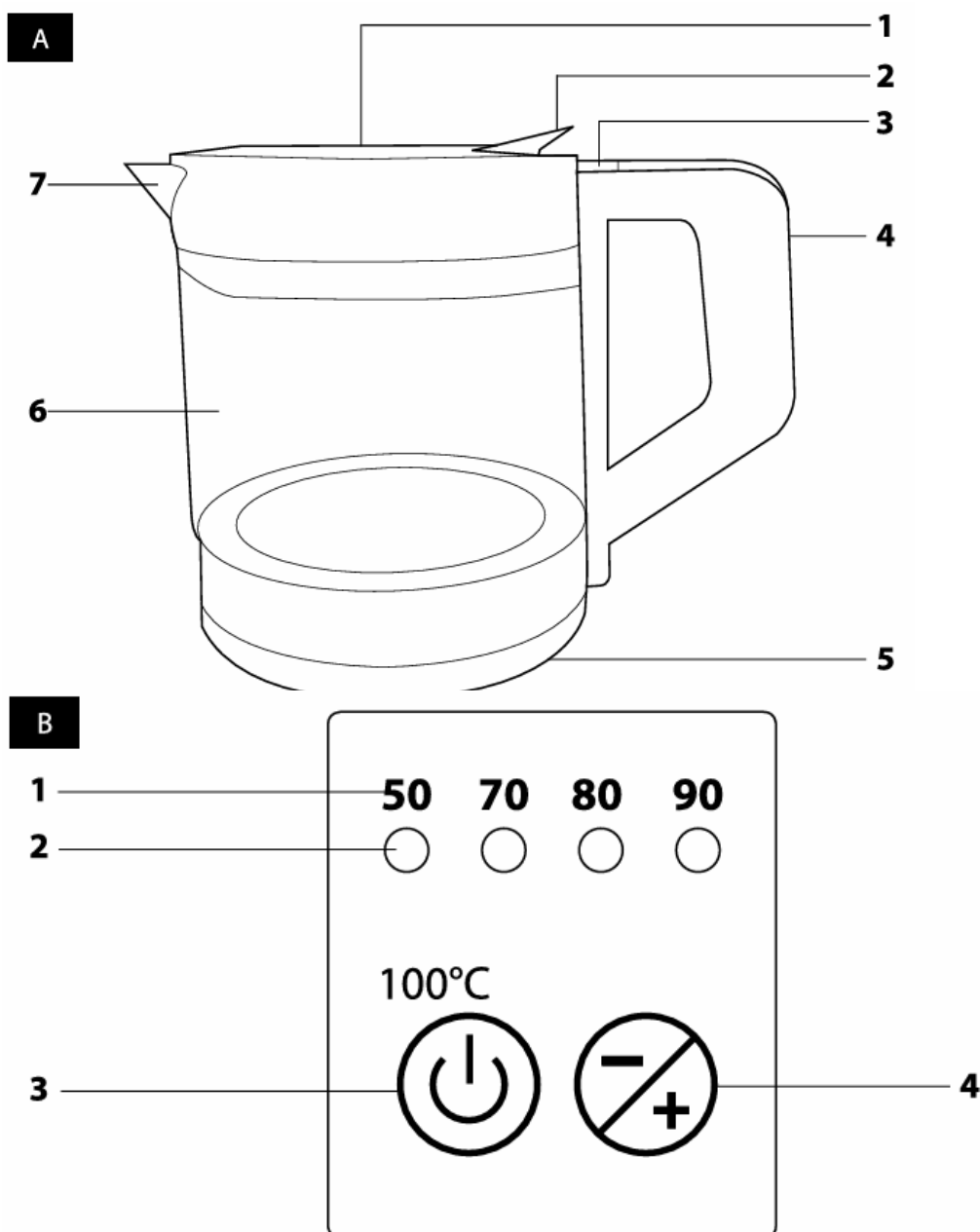
- Acest aparat poate fi utilizat de către copii cu vârsta de peste 8 ani și de către persoane cu capacități fizice sau mentale reduse sau cu lipsă de experiență, doar dacă sunt supravegheați corespunzător sau au fost informați cu privire la utilizarea în siguranță a produsului și înțeleg potențialele pericole. Curățarea și întreținerea efectuate de utilizator nu trebuie efectuate de copii decât dacă aceștia au vârsta mai mare de 8 ani și sunt supravegheați. NU lăsați aparatul și cablul de alimentare la îndemâna copiilor cu vârsta mai mică de 8 ani.
- Copiii nu trebuie să se joace cu aparatul.
- Curățarea și întreținerea efectuate de utilizator nu trebuie efectuate de copii nesupravegheați.
- Dacă cablul de alimentare este deteriorat, acesta trebuie înlocuit de către producător, de către un service autorizat sau o persoană calificată, pentru a preveni apariția unei situații periculoase.
- Este interzisă utilizarea aparatului dacă acesta are un cablu de alimentare deteriorat.
- Aparatul este conceput pentru uz casnic și locuri similare, cum ar fi:
 - Bucătăriile pentru personal în magazine, birouri și alte locuri de muncă;
 - Ferme agricole;
 - Camere de hotel sau motel și alte locuințe;
 - Unități de cazare cu mic dejun.
- Dacă fierbătorul este umplut în exces, atunci poate stropi cu apă fierbinte.
- Utilizați fierbătorul doar cu baza furnizată împreună cu produsul.
- Asigurați-vă că nu se varsă lichid pe conector atunci când puneți fierbătorul pe bază și când ridicați de pe bază.
- Ștergeți orice suprafață care intră în contact cu alimentele folosind un burete moale, ușor umezit în apă caldă curată.

Atenție:

Utilizarea necorespunzătoare poate duce la accidentări.

- Suprafața elementului de încălzire și a fierbătorului rămân fierbinți după utilizare din cauza căldurii reziduale. Nu atingeți suprafața fierbinte.
- Când umpleți fierbătorul, asigurați-vă că nivelul apei acoperă cel puțin marcajul minim și, de asemenea, că nu depășește marcajul maxim.
- Nu spălați fierbătorul sau baza acestuia sub jet de apă și nu îl introduceți în apă sau în orice alt lichid.
- Înainte de a conecta aparatul la priză, verificați dacă tensiunea indicată pe aparat corespunde cu cea de la priză.
- Conectați aparatul doar la o priză cu împământare corespunzătoare.
- Nu puneți aparatul pe pervaze sau pe suprafețe instabile. Puneți întotdeauna aparatul pe o suprafață stabilă, plană și uscată.
- Nu puneți aparatul pe un cuptor electric sau pe gaz sau în apropierea acestuia, nu îl puneți în apropierea unui foc deschis sau a unui aparat care este o sursă de căldură.
- Nu utilizați aparatul în apropierea unei băi, a dușului sau a unei piscine.
- Folosiți aparatul doar pentru a fierbe apă. Nu îl utilizați pentru a fierbe alte lichide sau mâncare.
- Luați întotdeauna fierbătorul de pe bază înainte de a-l umple.
- Verificați dacă capacul este bine închis înainte de a porni aparatul. Nu mutați capacul fierbătorului și nu îl deschideți în timp ce apa fierbe.
- Utilizați mânerul pentru a ridica și a transporta fierbătorul.

- Acordați o atenție sporită când manipulați un fierbător umplut cu apă fierbinte pentru a evita opărirea cu apă fierbinte sau abur.
- Deconectați întotdeauna fierbătorul electric de la priză dacă nu îl utilizați sau înainte de a-l muta sau curăța.
- Curățați aparatul conform instrucțiunilor din capitolul "Curățare și întreținere".
- Nu deconectați aparatul de la priză trăgând de cablul de alimentare. Acest lucru ar putea deteriora cablul de alimentare sau priza de alimentare. Deconectați cablul de alimentare de la priză trăgând ușor ștecherul cablului de alimentare.
- Pentru a evita pericolul de rănire prin electrocutare, nu reparați singur produsul și nu faceți nicio ajustare la acesta. Toate reparațiile acestui fierbător trebuie efectuate la un service autorizat. Modificând aparatul, riscați să vă anulați drepturile legale care decurg din performanța nesatisfăcătoare sau din garanția de calitate.



- Înainte de a utiliza acest aparat, vă rugăm să citiți cu atenție manualul de utilizare, chiar și în cazul în care sunteți familiarizat cu utilizarea anterioară a unor tipuri similare de aparate. Utilizați aparatul doar în modul descris în acest manual de utilizare. Păstrați acest manual de utilizare într-un loc sigur, unde poate fi preluat cu ușurință pentru consultări ulterioare. În cazul în care predați acest aparat altcuiva, asigurați-vă că includeți și acest manual de utilizare.

- Despachetați cu grijă aparatul și aveți grijă să nu aruncați nicio parte a ambalajului înainte de a găsi toate părțile acestuia. Vă recomandăm să pătrați ambalajul original, chitanța de cumpărare și garanția cel puțin pe durata răspunderii legale pentru performanță sau calitate nesatisfăcătoare. În cazul transportului, vă recomandăm să împachetați aparatul în cutia originală de la producător.

DESCRIERE PRODUS

A1 Capac cu fereastră de vizualizare

A2 Capac mâner pentru îndepărtarea ușoară

A3 Panou de control

A4 Mâner

A5 Bază cu fir cu un conector central

A6 Corp fierbător de sticlă cu marcaj de nivel al apei

A7 Gură de scurgere

DESCRIERE PANOU DE CONTROL

B1 Afișaj temperatură

B2 Indicatoare luminoase temperatură

B3 Buton ON/OFF

B4 Buton setare temperatură

ÎNAINTE DE PRIMA UTILIZARE

- Scoateți tot materialul de ambalare din fierbător și din baza A5 acestuia.
- Umpleți fierbătorul cu apă curată până la marcajul maxim de apă. Fierbeți apa și goliți conținutul fierbătorului. Repetați acest proces de două până la trei ori.
- Acum fierbătorul este gata de funcționare.

Notă:

Pentru a fierbe apa în aparat, procedați conform instrucțiunilor din capitolul "Utilizarea aparatului".

UTILIZAREA APARATULUI

- Setați lungimea dorită a cablului de alimentare. Împingeți cablul de alimentare în canelura din bază A5. Puneți baza A5 pe o suprafață stabilă, plană și curată.
- Îndepărtați capacul A1 și umpleți cu cantitatea necesară de apă. Pentru a îndepărta mai ușor capacul, utilizați capacul mânerului A2. Puneți capacul A1 înapoi. Verificați dacă este corect pus.

Atenție:

Nivelul apei trebuie să atingă cel puțin marcajul minim (0,5l) și nu trebuie să depășească marcajul maxim (1,7l). Nu umpleți fierbătorul când este pus pe bază A5.

- Puneți fierbătorul pe bază A5. Introduceți ștecherul în priză. Se va auzi un sunet.
- Apăsăți butonul ON/OFF A3 și fierbătorul va începe să încălzească apa la 100°C.

Atenție:

Nu porniți fierbătorul când acesta este gol. Utilizarea incorectă a fierbătorului poate afecta negativ durata de viață a acestuia. Dacă porniți din greșeală fierbătorul fără apă, termostatul va întrerupe, după ce va atinge o anumită temperatură, circuitul electric. Fierbătorul poate fi folosit din nou după câteva minute, imediat ce baza s-a răcit.

- Când apa ajunge la punctul de fierbere, se va auzi un sunet și fierbătorul se va opri automat.

Notă:

Funcționarea fierbătorului poate fi oprită în orice moment prin apăsarea butonului ON/OFF B3.

- Turnați apa fiartă într-un recipient sau cană pregătite. Asigurați-vă că fierbătorul rămâne în poziție verticală atunci când este transportat, mai ales dacă este umplut până la marcajul maxim.

- Dacă doriți să reumpleți fierbătorul, fiți deosebit de atenți când scoateți capacul A1 pentru a evita opărirea din cauza aburului care iese.
- După ce ați terminat de utilizat, deconectați cablul de alimentare de la priză. Goliți fierbătorul și lăsați-l să se răcească.

ÎNCĂLZIREA APEI LA O TEMPERATURĂ NECESARĂ

- Fierbătorul permite încălzirea apei la temperatura necesară în intervalul de la 50°C la 90°C. Butonul B4 este folosit pentru a regla temperatura. Apăsăți în mod repetat butonul B4 pentru a selecta o temperatură: 50°C, 70°C, 80°C și 90°C. De fiecare dată când se apasă butonul, se va aprinde pictograma luminoasă respectivă de sub temperatura indicată.
- După ce ați selectat temperatura necesară, apăsați butonul ON/OFF B3 și fierbătorul va începe să încălzească apa la temperatura dorită. Indicatorul luminos al temperaturii selectate va rămâne aprins pe toată durata procesului de încălzire.
- Odată ce temperatura apei atinge temperatura setată, se va auzi un sunet și fierbătorul se va opri automat. Indicatorul luminos al temperaturii selectate se va stinge.

Notă:

Funcționarea aparatului poate fi oprită în orice moment prin apăsarea butonului ON/OFF B3.

Atenție:

Acest fierbător nu este calibrat în scopuri științifice sau de laborator. Temperatura reală din interiorul aparatului poate diferi cu 0+/-5°C față de temperatura setată a apei.

FUNCȚIA PĂSTRARE LA CALD

- În timp ce fierbătorul este oprit, țineți apăsat butonul ON/OFF B3 timp de aproximativ 3 secunde. Fierbătorul va comuta în modul Păstrare la cald. Temperatura implicită este de 50°C.
- Setăți temperatura dorită (50°C, 70°C, 80°C și 90°C) folosind butonul B4. După aproximativ 3 secunde, apa va începe să fie încălzită la temperatura setată și după atingerea acestei temperaturi va trece automat în modul Păstrare la cald.
- Dacă nu este selectată nicio temperatură folosind butonul B4 în decurs de 3 secunde, fierbătorul va începe automat încălzirea cu modul Păstrare la cald setat la 50°C.
- Fierbătorul va menține temperatura setată în modul Păstrare la cald până când este scos de pe bază, însă nu mai mult de 30 de minute. Apoi fierbătorul se va opri.
- În modul Păstrare la cald, indicatorul luminos al temperaturii selectate va pâlpâi.

Notă:

Când fierbătorul este în modul Păstrare la cald, se va porni la intervale regulate pentru a încălzi apa la temperatura setată atunci când temperatura apei din fierbător scade. Acest lucru este normal.

Atenție:

Din motive de siguranță nu este posibilă selectarea funcției păstrare la cald pentru temperatura de 100°C.

SENZOR TERMIC

- Fierbătorul este echipat cu un senzor termic. Dacă este deteriorat (fierbătorul se va opri și va opri încălzirea apei), nu mai utilizați fierbătorul și contactați un service autorizat.

CURĂȚARE ȘI ÎNTREȚINERE

- Înainte de a curăța aparatul, asigurați-vă că fierbătorul este oprit, deconectat de la priză și lăsați-l să se răcească.
- Pentru a curăța părțile exterioare ale aparatului, utilizați un material textil uscat sau un material textil înmuiat într-o soluție slabă de detergent de vase. După aplicarea detergentului, ștergeți suprafața cu un material textil ușor umezit și apoi cu unul uscat.
- Pentru a curăța baza A5, utilizați doar un material textil uscat.

- Nu utilizați niciodată solvenți, agenți de curățare abrazivi etc.

Atenție:

Pentru a preveni rănirea prin electrocutare, vătămare corporală sau altă situație periculoasă, nu introduceți fierbătorul, baza acestuia sau ștecherul în apă sau în orice alt lichid.

ÎNDEPĂRTAREA DEPURERILOR DE CALCAR

- Depunerile de calcar din interiorul fierbătorului pot afecta negativ durata de viață a acestuia, așa că este important să-l îndepărtați în mod regulat, în funcție de cât de des este folosit fierbătorul. În timpul utilizării standard (de 3 până la 5 ori pe zi), recomandăm îndepărtarea depunerilor de calcar:
 - O dată pe lună în zonele cu apă dură și foarte dură;
 - O dată la două-trei luni în zonele cu apă moale și de duritate medie.
- Pentru îndepărtarea depunerilor de calcar puteți utiliza:
 - 8% oțet alb, disponibil în general în magazine. Umpelți fierbătorul cu 1 litru de apă și ¼ litri oțet. Aduceți soluția la punctul de fierbere și lăsați-o să acționeze în fierbător timp de 2 ore. Apoi goliți fierbătorul și, înainte de a-l utiliza din nou, fierbeți apă curată în acesta de patru până la cinci ori.
 - Acid citric. Se fierbe 1l de apă în fierbător, apoi adăugați 30 g de acid citric în apă fiartă și lăsați soluția să acționeze aproximativ 30 de minute. Apoi goliți fierbătorul și, înainte de a-l utiliza din nou, fierbeți apă curată în a cesta de patru până la cinci ori.

DEPOZITARE

- Dacă nu veți utiliza aparatul pentru o perioadă mai lungă de timp, deconectați aparatul de la sursa de alimentare și lăsați-l să se răcească. Curățați-l conform instrucțiunilor din acest manual.
- Înainte de a-l depozita, asigurați-vă că fierbătorul este curat și uscat.
- Depozitați-l într-un loc uscat, curat și bine ventilat. Nu îl expuneți la temperaturi extreme și nu îl lăsați la îndemâna copiilor.

SPECIFICAȚII TEHNICE

Interval tensiune nominală: 220-240 V

Frecvență nominală: 50/60 Hz

Putere nominală de intrare: 1850-2200 W

Capacitate: 1.7 l

Ne rezervăm dreptul de a modifica textul și specificațiile tehnice.

SPECIFICAȚIILE ACESTUI PRODUS SE POT SCHIMBA FĂRĂ O NOTIFICARE PREALABILĂ

Importat în România de SC LECHPOL ELECTRONIC SRL.



RECICLAREA CORECTĂ A ACESTUI PRODUS

Simbolul alăturat indică faptul că deșeurile de echipamente electrice și electronice nu se reciclează împreună cu deșeurile menajere. Pentru a preveni un posibil pericol față de mediul înconjurător sau față de sănătatea dumneavoastră din cauza reciclării necontrolate a deșeurilor, vă rugăm să separați acest produs de alte tipuri de deșeuri și să-l reciclați în mod responsabil. Reciclarea controlată a aparatelor de uz casnic joacă un rol vital în refolosirea, recuperarea și reciclarea echipamentelor electrice și electronice.

