

KEMOT[®]

URZ3223 (10W)

URZ3328 (20W)

LED floodlight with sensor

EN

Reflektor LED z sensorem ruchu

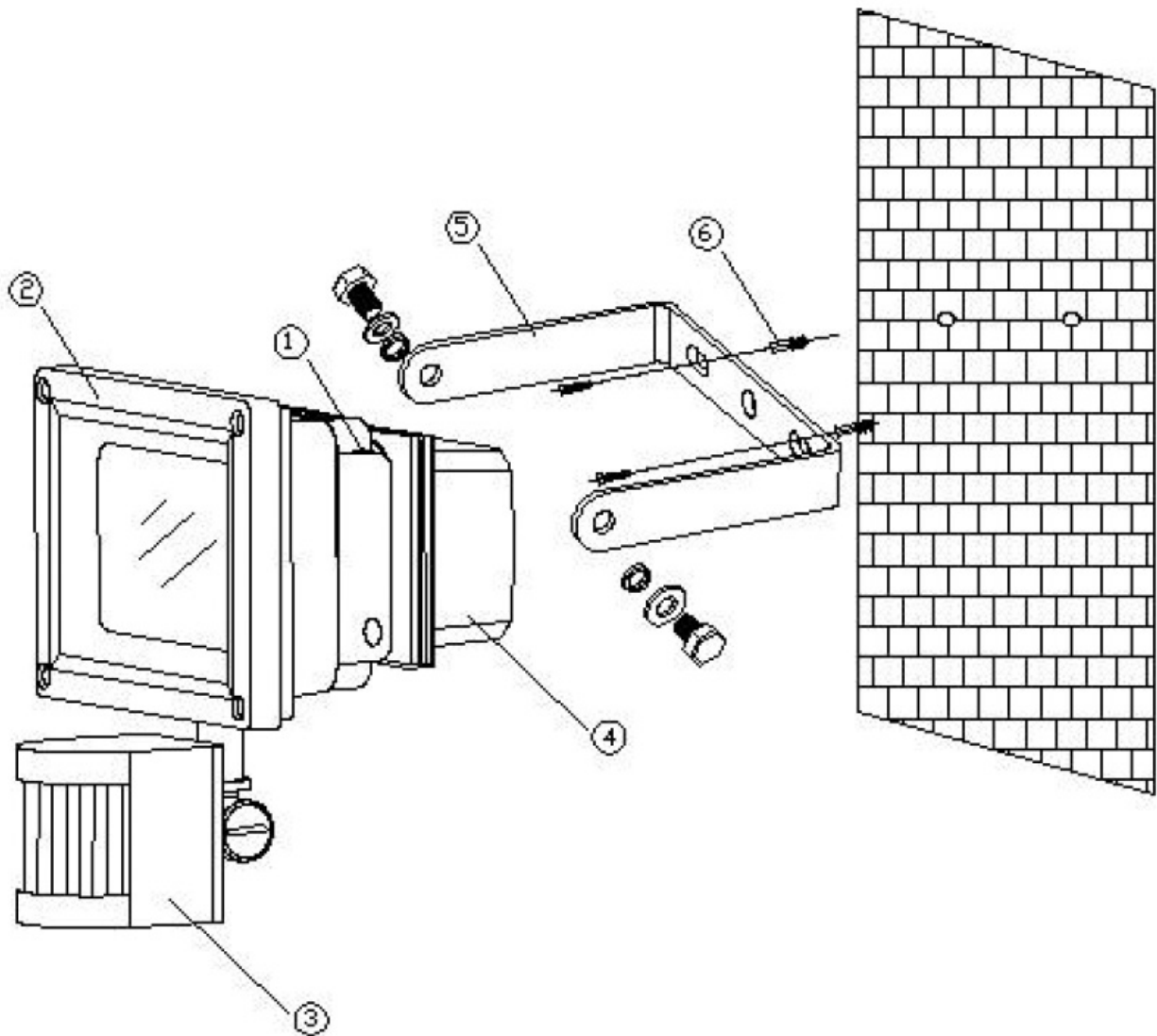
PL

Proiector cu senzor

RO

LED Flutlicht mit Sensor

DE



- 1) Cadru proiector
- 2) Cadru frontal
- 3) PIR (Senzor de miscare)
- 4) Cutie conexiuni
- 5) Suport de fixare
- 6) Surub de fixare & dibluri plastic (nu sunt furnizate impreuna cu senzorul).

RO

INTRODUCERE

Proiectorul cu senzor 230V-50Hz, grad protectie IP65, cu putere de 10W, 20W este proiectat pentru utilizare normala in exterior sau interior, putand fi utilizat in gradini, parcuri, peluze, etc.

Nu uitati sa conectati dispozitivele de fixare iar pentru alimentarea la retea de 230V, 50Hz folositi cablu tip H05RN-F 3x1mm². LED-ul reprezinta sursa de lumina din interiorul dispozitivelor de fixare. Utilizare: lumina decorativa in gradini, parcuri, peluze.

Nota : Cititi intregul manual inainte de a incepe sa instalati sistemul.

INFORMATII PRIVIND SIGURANTA

- Nu instalati proiectorul pe timp de ploaie.
- Asigurati-va ca ati oprit sursa de alimentare inainte de instalare.
- Verificati cablurile de alimentare care trebuie sa provina de la circuit cu un disjunctor mic extern nu mai mare de 16A pentru protectie la scurtcircuit (sau o siguranta potrivita).
- Pastrati o distanta de minim 1m fata de obiectele luminate de Proiectorul LED de 10W, 20W.
- Pastrati o distanta de minim 30cm fata de plafon si perete. (vezi fig. 1)

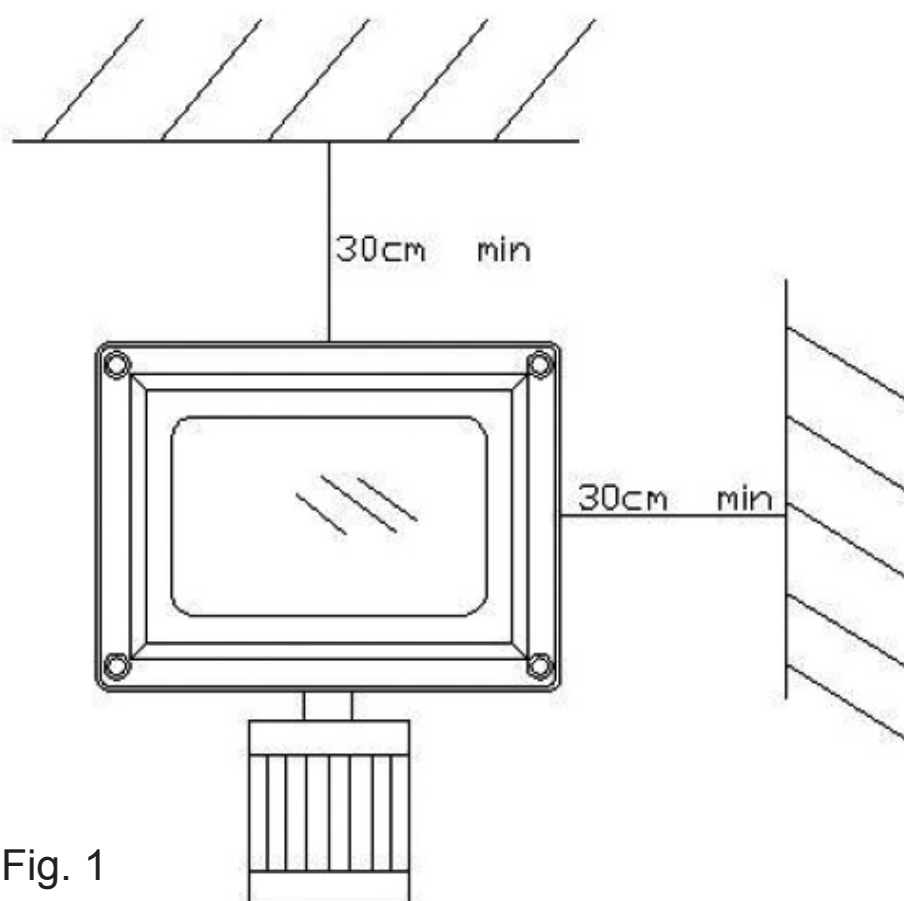


Fig. 1

- Aparatul poate fi instalat doar orizontal (vezi fig. 2).

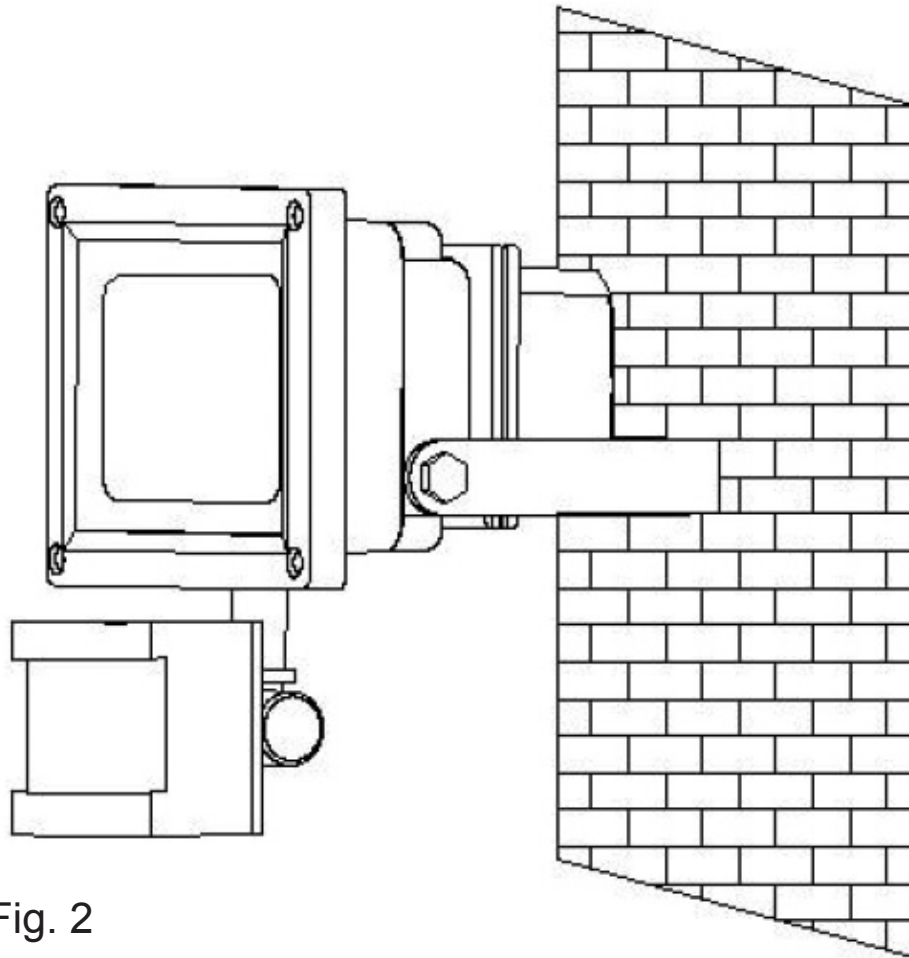


Fig. 2

IMPORTANT

Unele reglementari locale necesita ca instalarea acestui produs sa fie facuta de catre un electrician calificat.

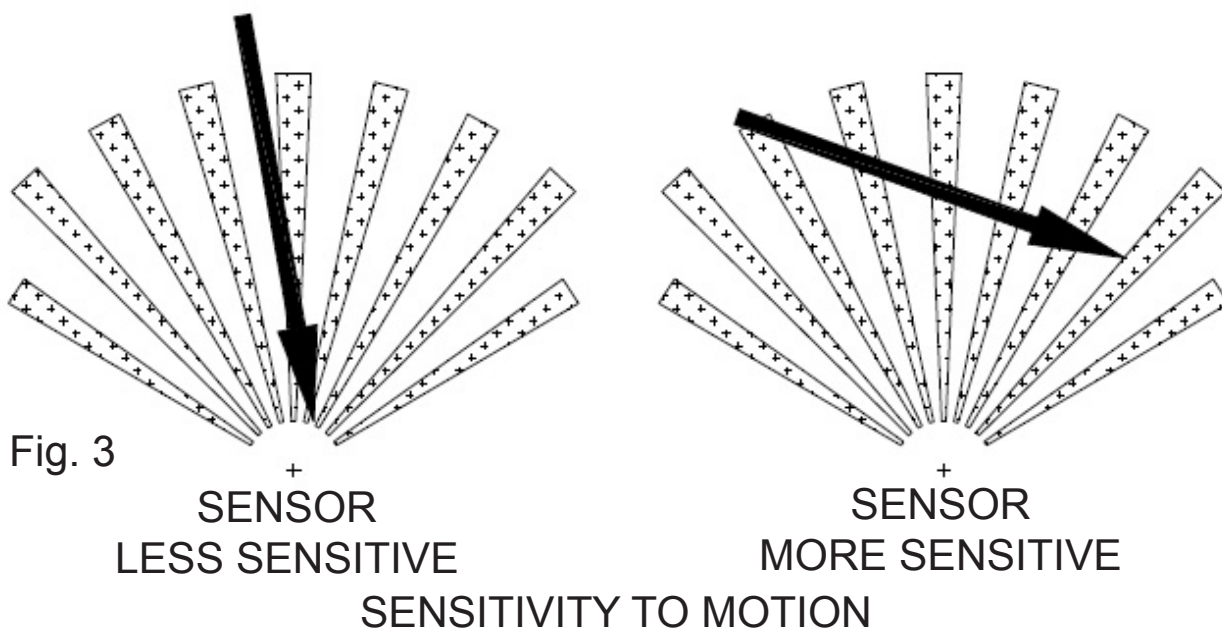
Verificati reglementarile locale care s-ar putea potrivi situatiei dumneavoastra. Daca racordarea casei la retea este de aluminiu, consultati un electrician in legatura cu metodele potrivite de montare.

Inainte de a merge mai departe cu instalarea, OPRITI CIRCUITUL LUMINII LA DISJUNCTORUL CIRCUITULUI SAU IN CUTIA CU SIGURANTE PENTRU A EVITA APARITIA UNUI SOC ELECTRIC.

RO

ALEGEREA UNUI LOC DE MONTARE

- Pentru cele mai bune rezultate, fixati senzorul pe o suprafata solida, la o distanta de 1.8m~2m fata de sol.
- Pentru instalare in exterior, proiectorul trebuie amplasat de preferinta sub stresini.
- Evitati indreptarea senzorului spre piscine, radiatoare, aparate de aer conditionat sau obiecte care pot sa-si schimbe repede temperatura.
- Nu permiteti ca razele de soare sa cada direct pe partea din fata a dispozitivului.
- Incercati sa evitati indreptarea dispozitivului spre copaci sau arbusti sau spre locurile unde miscarea animalelor de casa poate fi detectata.
- Inainte de montare, amintiti-va ca senzorul de miscare este mai putin sensibil la miscarea pe directia razei si mai sensibil la o miscare laterala spre detector (fig. 3).



INSTALARE

Pentru a facilita instalarea, este esential sa aveti pregatite un burghiu si o surubelnita. Alegeti o locatie pentru instalarea proiectorului in functie de unghiurile de acoperire indicate in fig. 4.

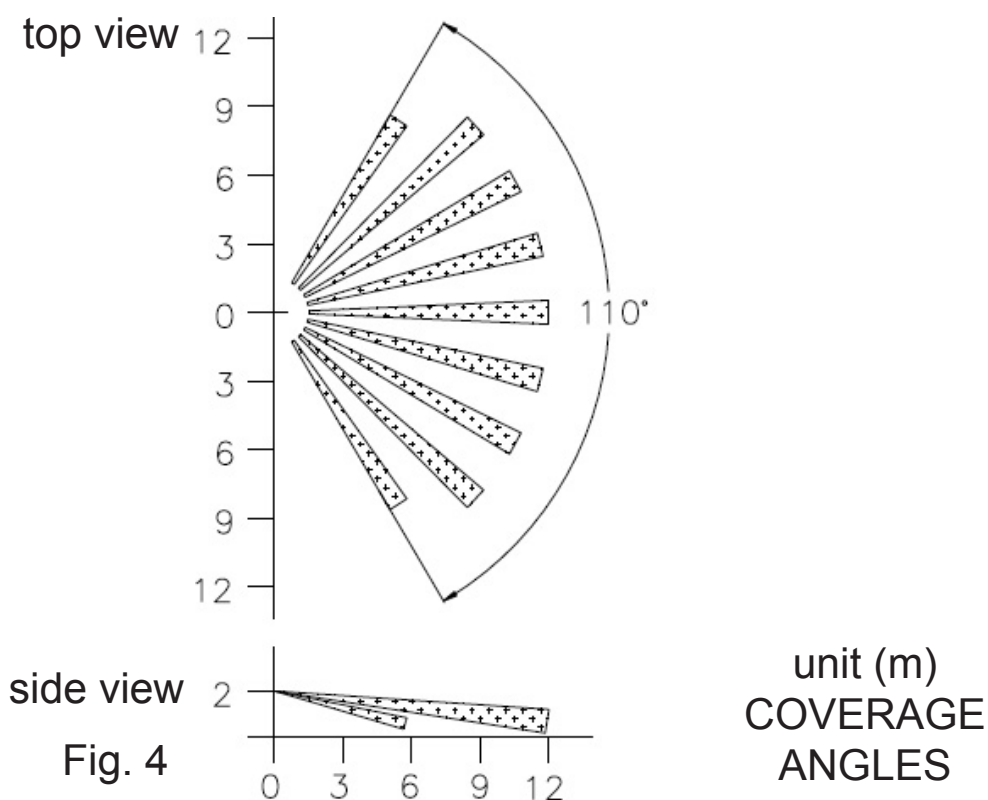


Fig. 4

Instalati un comutator de perete adiacent sursei de alimentare. Acest lucru va permite actionarea proiectorului cu usurinta. Consultati functionarea proiectorului pentru informatii suplimentare.

(1) Opriti sursa de alimentare.

(2) Indepartati suportul de montare. Efectuati o gaura in perete si insurubati suportul pe perete folosind diblurile din plastic si suruburile. Verificati ca suportul sa fie fixat pe perete.

Nota: In aceasta faza de montare nu fixati din nou Proiectorul pe suport.

(3) Conectați cablurile de alimentare.

- galben-verde - pamantare
- rosu - L (faza)
- verde - N (nul)

(4) Atasati proiectorul din nou pe suport si fixati cablul pe perete folosind clemele corespunzatoare. Asigurati-va ca, cablul nu atinge carcasa proiectorului si ca exista suficient cablu pentru a permite proiectorului sa fie inclinat si reglat corespunzator - acest lucru se realizeaza prin manevrarea corpului metalic al proiectorului si nu a cutiei de cabluri din spate (fig. 5).

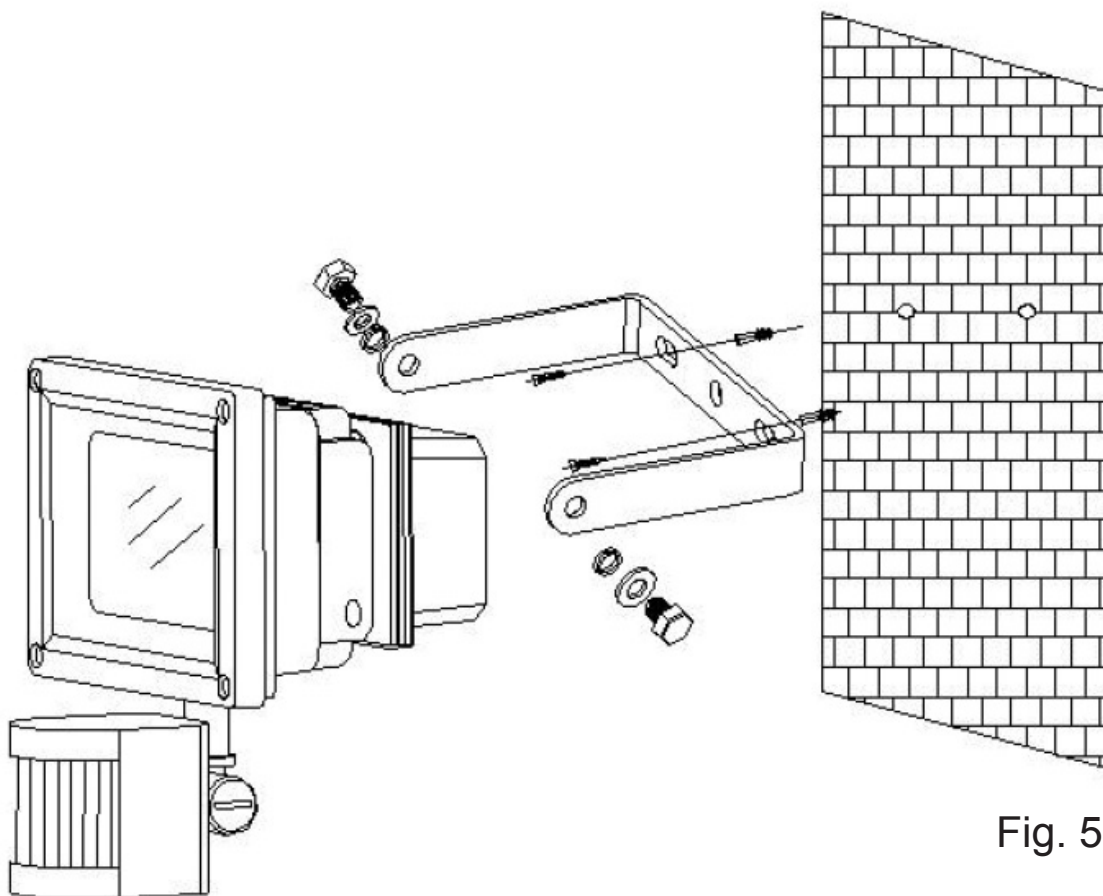


Fig. 5

SETAREA SISTEMULUI DE ILUMINARE

(1) MODUL TESTARE

- Porniti intrerupatorul. Reflectorul va porni pentru aprox. 1 minut pentru incalzire. Apoi se opreste.
- Treceti prin zona de detectare. Reflectorul porneste cand va miscati si se opreste apoi. Asteptati ca reflectorul sa se stinga inainte de a va misca iar pentru a testa senzorul.
- Reglati senzorul de miscare pentru a acoperi aria de detectare dorita. Pentru o suprafata de acoperire mai mica, indreptati senzorul in jos; pentru o suprafata de acoperire mai mare, indreptati senzorul in sus.

2) REGLARE ORA

Prin reglarea TAMPULUI se controleaza cat timp va sta reflectorul aprins dupa ce a fost detectata miscarea.

Rotiti butonul de control al OREI in sensul acelor de ceasornic pentru a mari (pana la maxim 12 minute) timpul in care reflectorul ramane pornit sau in partea stanga pentru micșorarea timpului (pana la minim 8 secunde). (fig. 6).

ABOUT 5 SECONDS

ABOUT 4 MINUTES

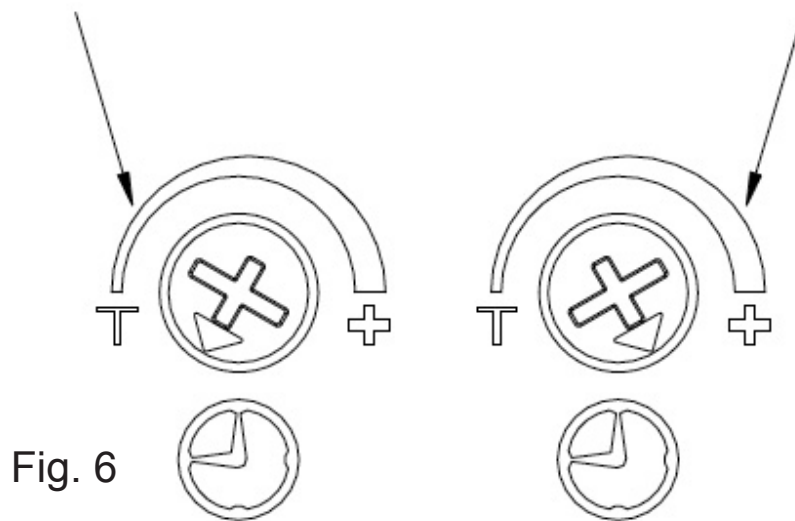


Fig. 6

(3) REGLARE LITE (GRAD DE INTUNERIC)

Reglarea Lite determina la ce nivel de lumina (intuneric) va incepe sa functioneze lumina cand senzorul este setat pe modul AUTO.

In mod provizoriu rotiti butonul pentru control LITE inspre margine in sensul acelor de ceasornic in pozitia lunii (crepuscul). (fig. 7). Pe acest mod provizoriu de setare, senzorul de miscare ramane inactiv in timpul zilei. La inserare, cand descoperiti ca acesta este nivelul dorit de functionare, setati doar butonul LITE in pozitia in care sistemul de iluminare va deveni activ pe masura ce lumina zilei incepe sa scada.

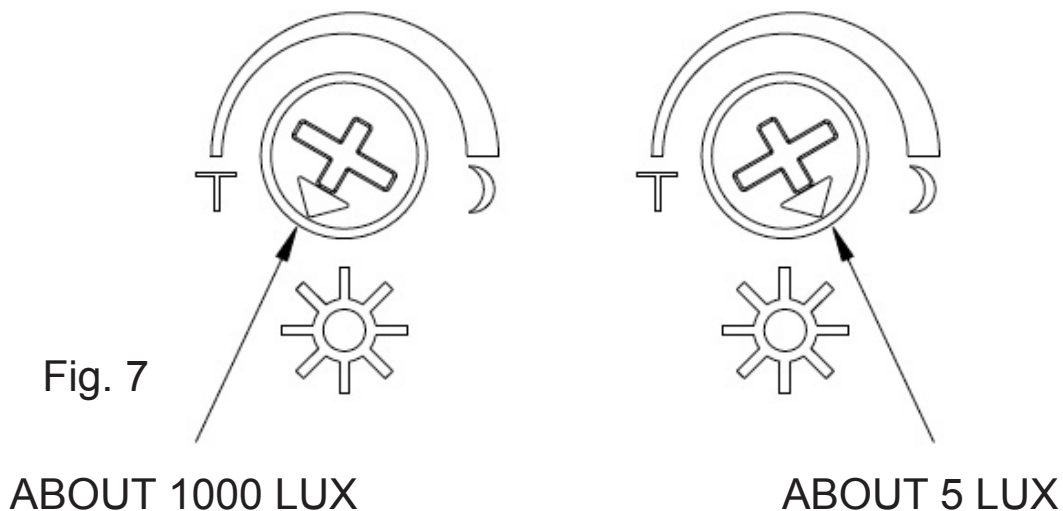


Fig. 7

RO

FUNCTIONARE

Utilizand comutatorul de perete conectat la reflectorul senzorului de miscare, puteti actiona cu usurinta dispozitivul.

FUNCTIONARE AUTOMATA

Porniti comutatorul de perete. Cand senzorul detecteaza miscare, lumina se aprinde automat. Senzorul cu fotocelule incorporate opreste senzorul de miscare in functie de nivelul luminii setate de Reglarea Lite.

DEPANARE

Lumina nu se aprinde

- Asigurati-va ca ati efectuat o coenxiune a cablurilor corecta.
- Asigurati-va ca becurile nu s-au ars.
- Verificati ca siguranta sa nu fie arsa.

Lumina ramane pornita

- Verificati conexiunile cablurilor.
- Verificati daca setarea TIMPULUI este corecta

Altele

- Specificatiile privind gradul de protectie trebuie sa respecte reglementarile locale.

Specificatiile sunt supuse schimbarilor fara notificare prealabila.

SPECIFICATII

Alimentare	AC 220 ~ 240V / 50Hz
Cerinte cablu de alimentare	H05RN-F, 3G, 1.0mm ²
Iluminare / Flux luminos	10W/700Lm, 20W/1500Lm
Temperatură de culoare	3000K
Unghiul de detectare	Pana la 120° la 20°C
Distanța de detectare	8 ~ 12m < 22°C
Temperatura de functionare	-40°C la 50°C
Inaltimea de montare	Recomandat 1.8 ~ 2m (5.9 ~ 6.5 Ft) Montare pe perete
Reglare timp	5 sec. ~ 4min.
Reglare Lux	Aprox. 5 ~ 1000 Lux
Timp incalzire	Aprox. 1 min.
Clasa de Protectie	Clasa I
Gradul de Protectie	IP65
Durata medie de functionare	30000ore
Siguranta	CE

Romania**Reciclarea corecta a acestui produs (reziduuri provenind din aparatura electrica si electronica)**

Marcajale de pe acest produs sau mentionate in instructiunile sale de folosire indica faptul ca produsul nu trebuie aruncat impreuna cu alte reziduuri din gospodarie atunci cand nu mai este in stare de functionare. Pentru a preveni posibile efecte daunatoare asupra mediului inconjurator sau a sanatatii oamenilor datorate evacuării necontrolate a reziduurilor, va rugam să separati acest produs de alte tipuri de reziduuri și să-l reciclați în mod responsabil pentru a promova re folosirea resurselor materiale. Utilizatorii casnici sunt rugati să ia legatura fie cu distribuitorul de la care au achizitionat acest produs, fie cu autoritatile locale, pentru a primi informatii cu privire la locul și modul în care pot depozita acest produs în vederea reciclării sale ecologice.

Utilizatori institutionali sunt rugati să ia legatura cu furnizorul și să verifice condițiile stipulate în contractul de vânzare. Acest produs nu trebuie amestecat cu alte reziduuri de natura comercială.

Produs în RPC pentru Lechpol Electronic SRL, Republicii nr. 5, Resita, CS, ROMANIA.

**RO**