

KEMOT®

Solar inverter

PROsolar-800 - URZ3416

PROsolar-1000 - URZ3417

PROsolar-2500 - URZ3419

Bedienungsanleitung DE

Owner's manual EN

Használati utasítás HU

Instrukcja obsługi PL

Manual de utilizare RO

Návod na použitie SK

Cititi cu atentie instructiunile inainte de utilizare si pastrati manualul pentru referinte ulterioare. Producatorul nu isi asuma nici o responsabilitate pentru posibilele daune cauzate de o utilizare necorespunzatoare a aparatului.

INSTRUCTIUNI PRIVIND SIGURANTA

- Produsul este destinat pentru a fi utilizat la aparatura de birou sau acasa. Nu utilizati acest aparat pentru alimentarea echipamentelor sau aparatelor speciale (de exemplu echipamente industriale sau media).
- Nu deschideti carcasa produsului deoarece in interior sunt prezente tensiuni mari care pot prezenta risc de electrocutare, chiar daca alimentarea aparatului este oprita
- Nu utilizati aparatul daca nu functioneaza corespunzator. In acest caz, opriti imediat aparatul si deconectati-l de la alimentare si de la bateria externa.
- Orice reparatie va fi efectuata doar de catre un service autorizat.
- In caz de incendiu utilizati doar stingator cu praf (nu cu spuma) pentru a evita pericolul de electrocutare.
- Utilizati aparatul doar in pozitie verticala, intr-un loc bine ventilat, la o temperatura moderata. Atentie: Nu acoperiti sau obstructionati gaurile de ventilare deoarece aparatul se poate supraincalzi in lipsa unei ventilatii adecvate.
- Nu amplasati aparatul in medii umede, la temperaturi extreme sau in bataia directa a razelor soarelui.

Precautii privind siguranta

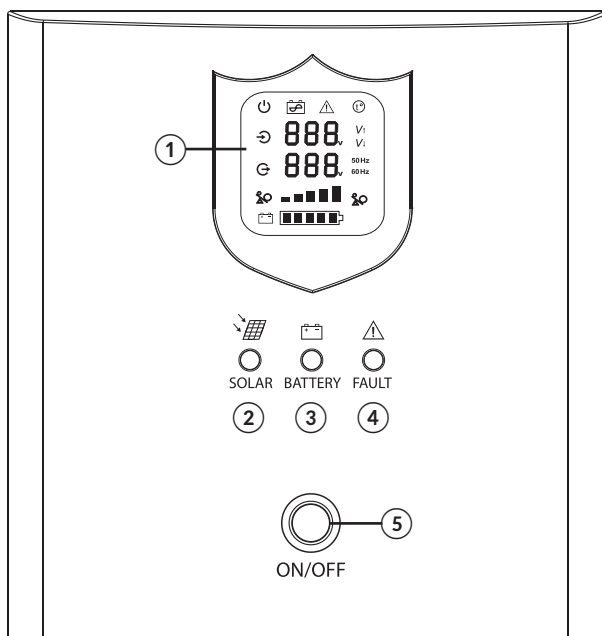
1. Asigurați-vă că toate conexiunile sunt executate corect. Conectarea inversă poate cauza defectiuni grave.
2. Nu depasiti sarcina maxima admisa. Când este conectat la frigidere, ventilatoare, etc., capacitatea de încărcare a aparatului **NU TREBUIE SĂ DEPĂȘEASCĂ 30%** din puterea nominală.
3. Aparatul se poate supraincalzi. E un fenomen normal. Utilizati aparatul doar in pozitie verticala, intr-un loc bine ventilat, la o temperatura moderata.
4. Tineti departe de materiale inflamabile!
5. Inainte de utilizare, verificati ca aparatul sa fie conectat corespunzator la pamantarea de protectie.

CARACTERISTICI

1. Unda pura sinusoidala
2. Gama larga de compatibilitate (poate fi conectat la diferite dispozitive).
3. Transformator toroidal C.R.G.O
4. Control dublu inteligent CPU
5. De inalta performanta
6. Controller incarcare solar MPPT
7. Două moduri de lucru: AC / prioritate PV
8. Protectie la suprasarcina, scurt-circuit, protectie la supratensiune si la scaderea tensiunii, supraincalzire.

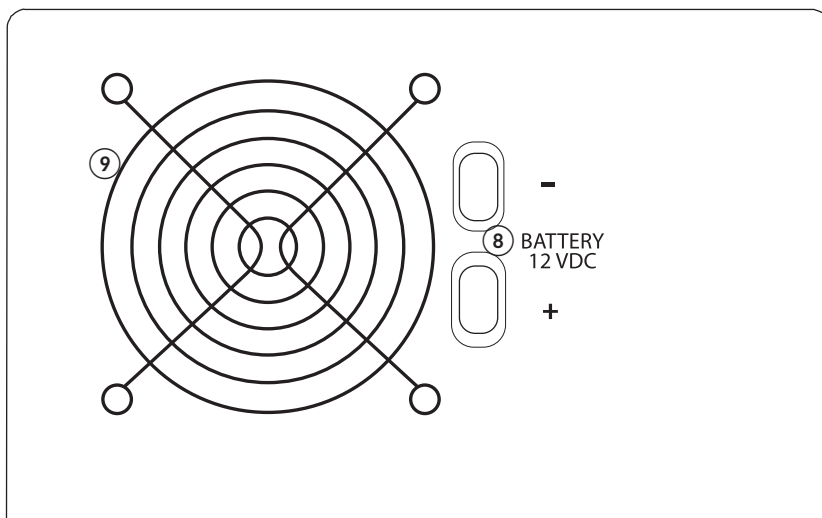
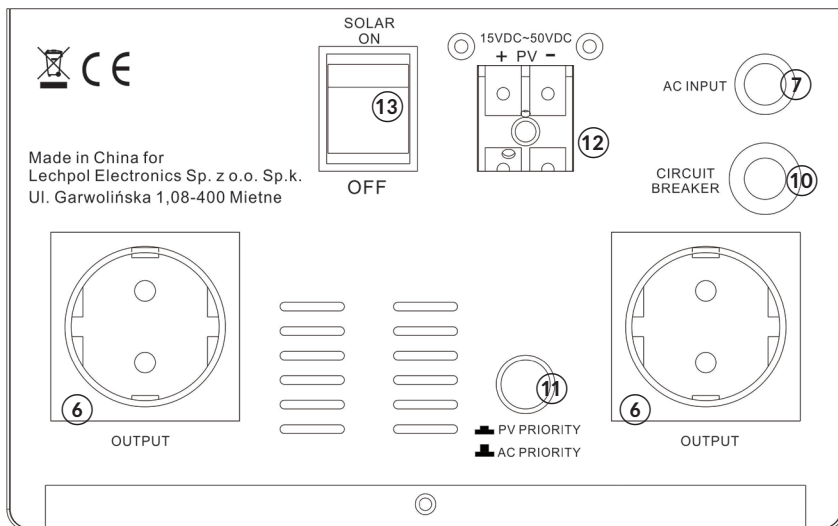
DESCRIERE PRODUS

URZ3416



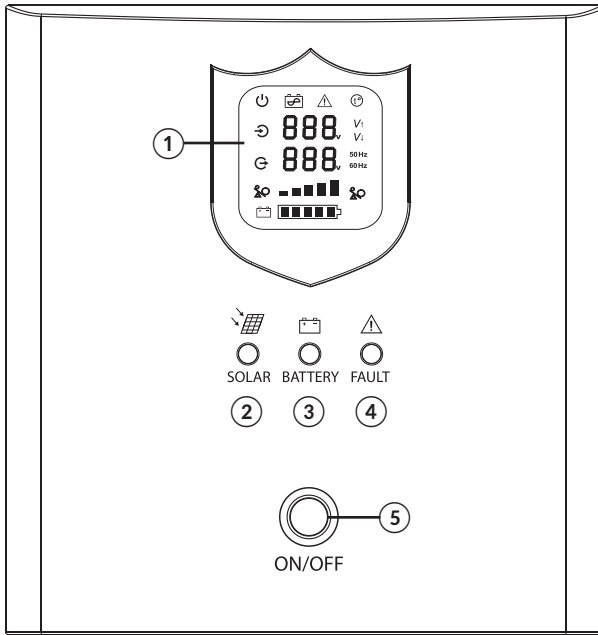
1. Afisaj
2. SOLAR: Indicator celule fotovoltaice
3. Indicator nivel baterie
4. Operare necorespunzatoare
5. Comutator Pornire/Oprire

NOTA: atunci când este conectat la rețeaua de alimentare de 230V, utilizați acest buton pentru a porni/opri tensiunea de ieșire.



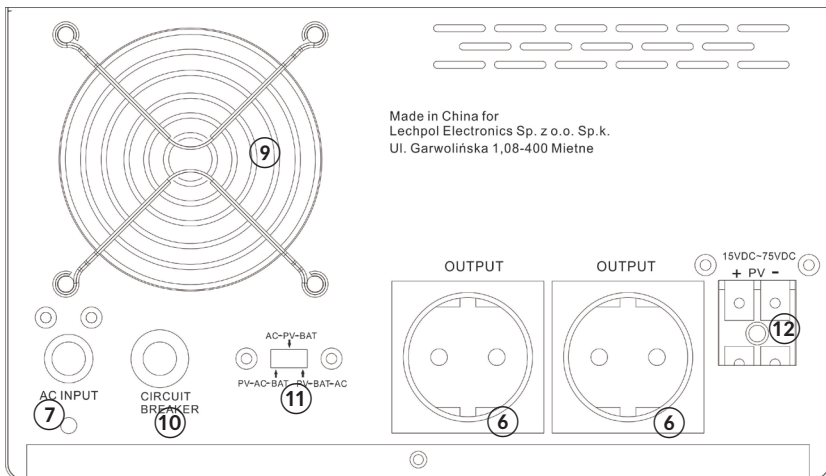
6. Prize de ieșire (de tip german și francez)
7. Intrare sursa de alimentare
8. Intrare baterie 12 VDC
9. Ventilator
10. Siguranța circuit (protecție la supratensiune)
11. Comutator prioritate PV / AC / BAT
12. Priza celule fotovoltaice
13. Comutator Pornire/Opire SOLAR

URZ3417

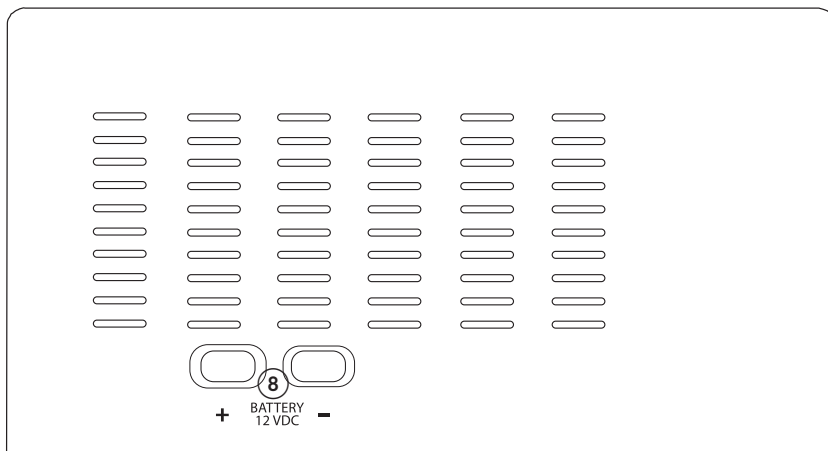


1. Afisaj
2. SOLAR: Indicator celule fotovoltaice
3. Indicator nivel baterie
4. Operare necorespunzatoare
5. Comutator Pornire/Oprire

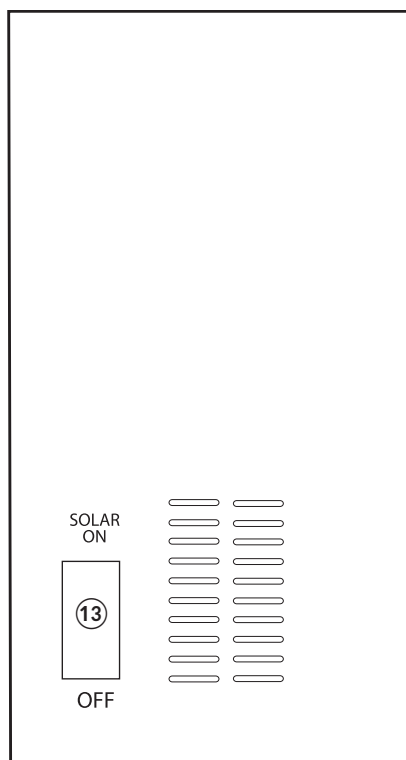
NOTA: atunci când este conectat la rețeaua de alimentare de 230V, utilizați acest buton pentru a porni/opri tensiunea de ieșire.



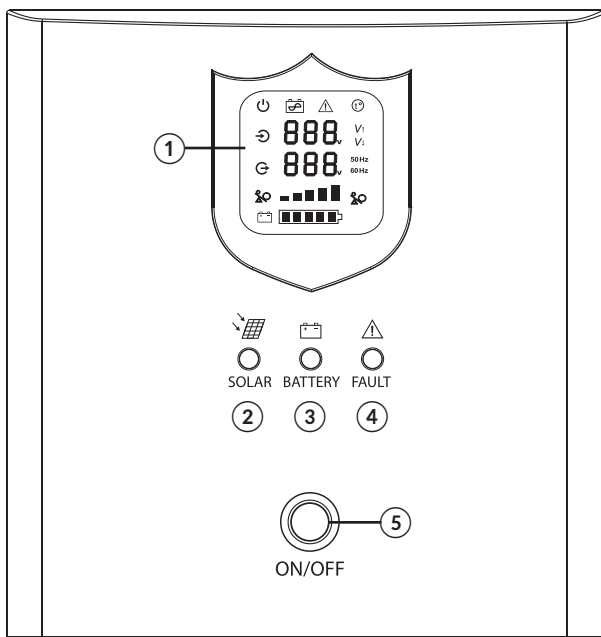
RO



6. Prize de ieșire (de tip german și francez)
7. Intrare sursa de alimentare
8. Intrare baterie de 12 VDC
9. Ventilator
10. Siguranța circuit (protecție la supratensiune)
11. Comutator prioritate PV / AC / BAT
12. Soclu pentru conectare panou fotovoltaic
13. Pornire/Oprire panou SOLAR

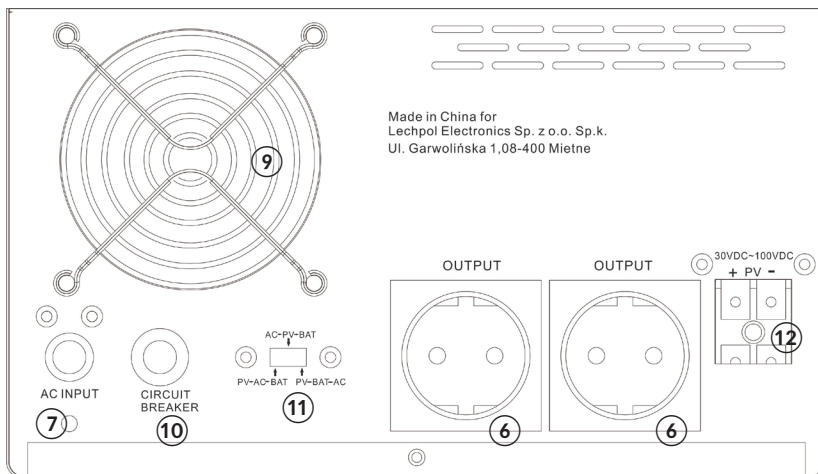


URZ3419

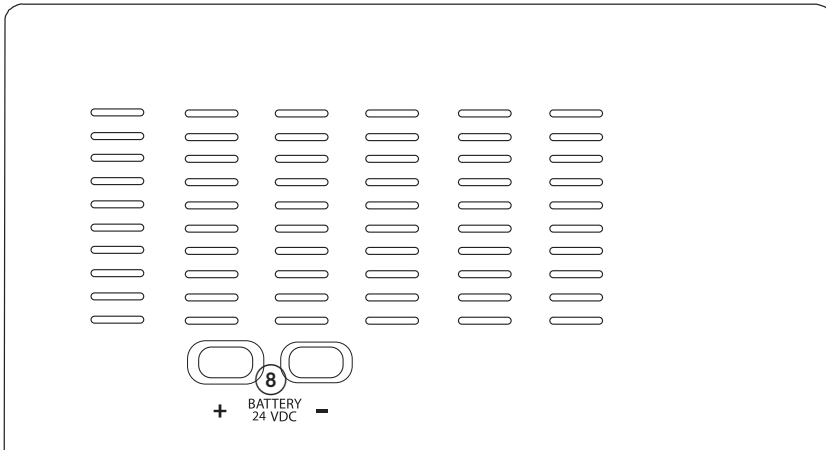


1. Afisaj
2. SOLAR: Indicator celule fotovoltaice
3. Indicator nivel baterie
4. Operare necorespunzatoare
5. Comutator Pornire/Oprire

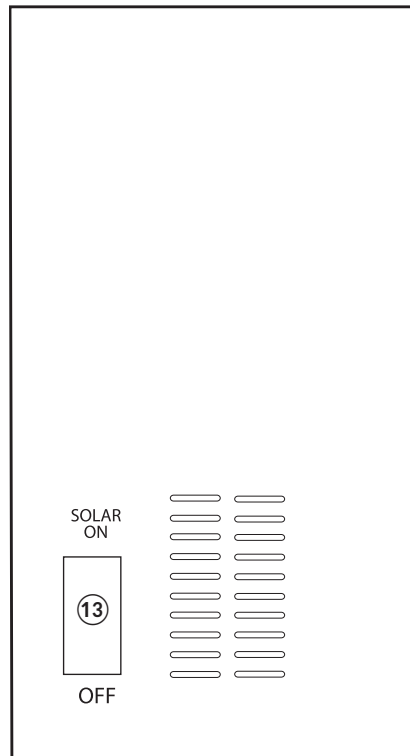
NOTA: atunci când este conectat la rețeaua de alimentare de 230V, utilizați acest buton pentru a porni/opri tensiunea de ieșire.



RO

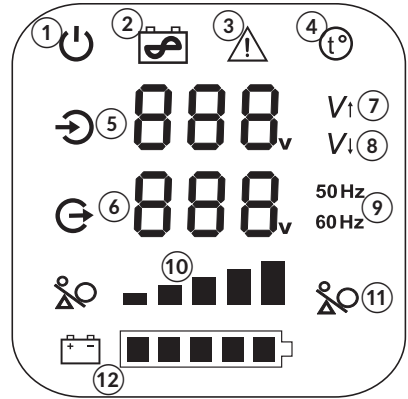


1. Prize de ieșire (de tip german și francez)
2. Intrare sursa de alimentare
3. Intrare baterie de 24 VDC
4. Ventilator
5. Siguranța circuit (protecție la supratensiune)
6. Comutator prioritate PV / AC / BAT
7. Soclu pentru conectare panou fotovoltaic
8. Pornire/Oprire panou SOLAR

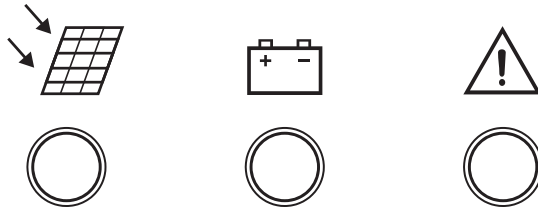


Afisaj

1. Indicator de alimentare
2. Functionare pe baterie
3. Operare necorespunzatoare
4. Supraincalzire
5. Tensiune intrare
6. Tensiune iesire
7. Supratensiune
8. Tensiune scazuta
9. Indicator de frecventa
10. Bara grafica sarcina
11. Indicator sarcina
12. Indicator nivel baterie



Panoul frontal



SOLAR BATTERY FAULT

1. Indicator verde: celulele fotovoltaice functioneaza normal. Daca indicatorul este oprit sau luminează intermitent înseamnă o funcționare necorespunzătoare.
2. Indicator galben: stare baterie - daca lumina este aprinsa constant înseamnă functionare normala. Daca indicatorul este oprit sau functioneaza intermitent inseamna o conectare incorectă
3. Indicator rosu: functionarea necorespunzatoare a celulelor fotovoltaice.

INSTALAREA

Înainte de a monta aparatul pe perete, acordați o atenție deosebită la selecția holtșuruburilor și a diblurilor pentru fixare.

INSTALARE SI CONECTARE

1. Înainte de a conecta la baterie sau la celulele fotovoltaice, asigurați-vă că invertorul nu este conectat la rețeaua de alimentare cu energie electrică.
2. Conectați acumulatorul. Acordați o atenție deosebită la respectarea corectă a polarității.
3. Conectați celulele fotovoltaice (Acordați o atenție deosebită la respectarea corectă a polarității).

4. Selectati modul de prioritate: PV pentru prioritate celule fotovoltaice, AC pentru prioritate rețeaua de alimentare.
5. Apasati si tineti apasat comutatorul de oprire/pornire pentru a porni dispozitivul si conectati-l la rețeaua de alimentare.
6. Setati comutatorul solar pe ON, pentru a activa încărcarea din celulele solare.
7. Conectați dispozitivele externe (asigurați-vă că dispozitivele sunt oprite în acel moment). Porniți dispozitivele externe, una după alta (nu le porniti deodata!)..

PORNIRE/OPRIRE

1. Asigurați-vă că acumulatorul a fost conectat corect (polarizare si tensiune corectă).
2. Asigurați-vă că panoul solar a fost conectat corect (polarizare si tensiune corectă).
3. Apasati si tineti apasat butonul Oprere/Pornire timp de 3 secunde, inverterul va porni.
4. Setati comutatorul solar pe ON, dispozitivul va activa incarcarea.
5. Conectati la rețeaua de alimentare.

Prioritate AC

1. Pornire: în cazul în care alimentarea cu energie electrică de curent alternativ este disponibilă, inverterul va începe să lucreze în modul de alimentare de curent alternativ și în același timp va încărca bateria. În cazul în care rețeaua de alimentare prezinta anomalii sau nu mai este disponibila, apăsați și mențineți apăsat butonul de pornire/oprire timp de aproximativ 3 secunde; dispozitivul va porni și intra în modul inverter. Când revine alimentarea de la rețea, aparatul va intra automat în modul de curent alternativ și începe încărcarea bateriei.
2. Oprere: apasati si tineti apasat butonul Oprere/Pornire pentru a opri inverterul. Ieșirile vor fi deconectate, dispozitivul va incarca bateria si nu se va comuta in modul de inverter.

Prioritate PV

1. Restartare - in cazul in cazul intreruperii energiei solare:
 - Daca este disponibila tensiune de la retea, dispozitivul extern va fi alimentat din tensiunea de la retea
 - Cand revine energia solara si este disponibila tensiunea de la retea, daca tensiunea pe baterie este suficienta, inverterul va comuta pe modul baterie (rețeaua AC va ramane rețeaua de standby)
 - Cand revine energia solara si bateria nu este suficient incarcata, celulele solare doar vor incarca bateria. In acest caz, apasati si tineti apasat butonul de pornit/ oprit timp de 3 secunde pentru a alimenta dispozitivele externe din inverterul alimentat de la celulele solare.
2. Oprere: dupa oprire, dispozitivul nu se mai comuta in modul inverter

PRINCIPIUL DE FUNCTIONARE

Mod prioritar AC (rețeaua de alimentare AC este prioritara)

1. Cand exista tensiune la rețeaua AC: dispozitivele externe vor fi alimentate de la retea, iar celulele solare vor incarca bateria.

2. In cazul in care se intrerupe tensiunea de la retea: bateria si celulele solare vor furniza alimentarea la dispozitivele externe . Daca energia solara nu este suficienta, sau nu este disponibila, dispozitivele externe vor fi alimentate doar din baterie.

Mod prioritar PV (celulele solare au prioritate):

1. Pe durata zilei si daca este prezenta tensiunea de la retea AC: celulele solare furnizeaza energie dispozitivelor externe incarcand simultan si bateria (retea este sursa de alimentare in standby).
2. Cand se insereaza (sau daca nu este disponibila energia solara – se innoreaza de exemplu) daca este disponibila tensiunea de la retea, sistemul va alimenta dispozitivele externe de la baterie. Cand bateria se descarca la nivelul minim, sistemul va comuta automat pe alimentarea de la retea, care va incarca simultan bateria la un nivel corespunzator pentru situatii de urgenta (nu complet). Cand energia solara revine, aceasta va incarca complet bateria.

OPRIRE

1. Opriti sarcinile una dupa alta.
2. Apasati si tineti apasat butonul Pornire/Oprire timp de 3 secunde.
3. Deconectați aparatul de la sursa de alimentare.
4. Setati comutatorul solar pe OFF.
5. Deconectati de la baterie in cazul in care dispozitivul nu va fi folosit pentru o perioada mai lunga de timp.

SPECIFICATII

Model	URZ3416 - 800 VA	URZ3417 - 1000 VA	URZ3419 - 2500 VA	
Putere nominala	500 W	700 W	1800 W	
Tensiune acumulator	12 VDC		24 VDC	
Mod de functionare	PV (Prioritate fotovoltaica) / AC (AC priority)			
PV	Tensiune intrare	15 VDC – 50 VDC	15 VDC – 75 VDC	30 VDC - 100 VDC
	Curent maxim de incarcare	20 A (de la celulele fotovoltaice conectate)		40 A (de la celulele fotovoltaice conectate)
	Eficienta maxima	98 %		
AC	Tensiune de intrare	190 - 260 V		
	Frecventa de intrare	45-65 Hz		
	Tensiune de iesire	218 - 241 V		
	Eficienta	Mod principal ≥ 98%		
	Curent incarcare	10 A		

Iesire inverter	Tensiune iesire	223 - 237 V
	Frecventa tensiunii de iesire	50 Hz/60 Hz, $\pm 0,3$ Hz
	Factor de putere de ieşire	$\geq 0,8$
	Distorsiune formă de undă	La o sarcină liniară $\leq 3\%$
	Timp de transfer PV-AC	4 ms valoare tipică, max. 6 ms
	Eficiența	Mod inverter $\geq 80\%$
	Suprasarcină inverter	110%-130% se opreste la 30 s / 130%-150% se opreste la 3 s
	Scurt-circuit	Sistemul se opreste automat
Altele	Temperatura mediului ambiant	0~40°C
	Umiditate	10% ~ 90%
	Zgomot	≤ 50 dB



Romania

Reciclarea corecta a acestui produs

(reziduuri provenind din aparatura electrica si electronica)



Marcajale de pe acest produs sau mentionate in instructiunile sale de folosire indica faptul ca produsul nu trebuie aruncat impreuna cu alte reziduuri din gospod arie atunci cand nu mai este in stare de functionare. Pentru a preveni posibile efecte daunatoare asupra mediului inconjurator sau a san atei oamenilor datorate evacuării necontrolate a reziduurilor, vă rugăm să separați acest produs de alte tipuri de reziduuri și să-l reciclați în mod responsabil pentru a promova refolosirea resurselor materiale. Utilizatorii casnici sunt rugati să ia legatura fie cu distribuitorul de la care au achiziționat acest produs, fie cu autoritățile locale, pentru a primi informații cu privire la locul și modul în care pot depozita acest produs în vederea reciclării sale ecologice. Utilizatorii instituționali sunt rugati să ia legatura cu furnizorul și să verifice condițiile stipulate în contractul de vânzare. Acest produs nu trebuie amestecat cu alte reziduuri de natura comercială.

Distribuit de Lechpol Electronic SRL, Republicii nr. 5, Resita, CS, ROMANIA.