

KEMOT[®]

AUTOMATIC VOLTAGE REGULATOR

MSER-500 - URZ3425

MSER-1000 - URZ3426

Bedienungsanleitung **DE**

Owner's manual **EN**

Εγχειρίδιο χρήσης **GR**

Használati utasítás **HU**

Instrukcja obsługi **PL**

Manual de utilizare **RO**

Návod na použitie **SK**

Cititi cu atentie instructiunile inainte de utilizare si pastrati manualul pentru referinte ulterioare. Producatorul nu isi asuma nici o responsabilitate pentru posibilele daune cauzate de o utilizare necorespunzatoare a aparatului.

INSTRUCTIUNI PRIVIND SIGURANTA

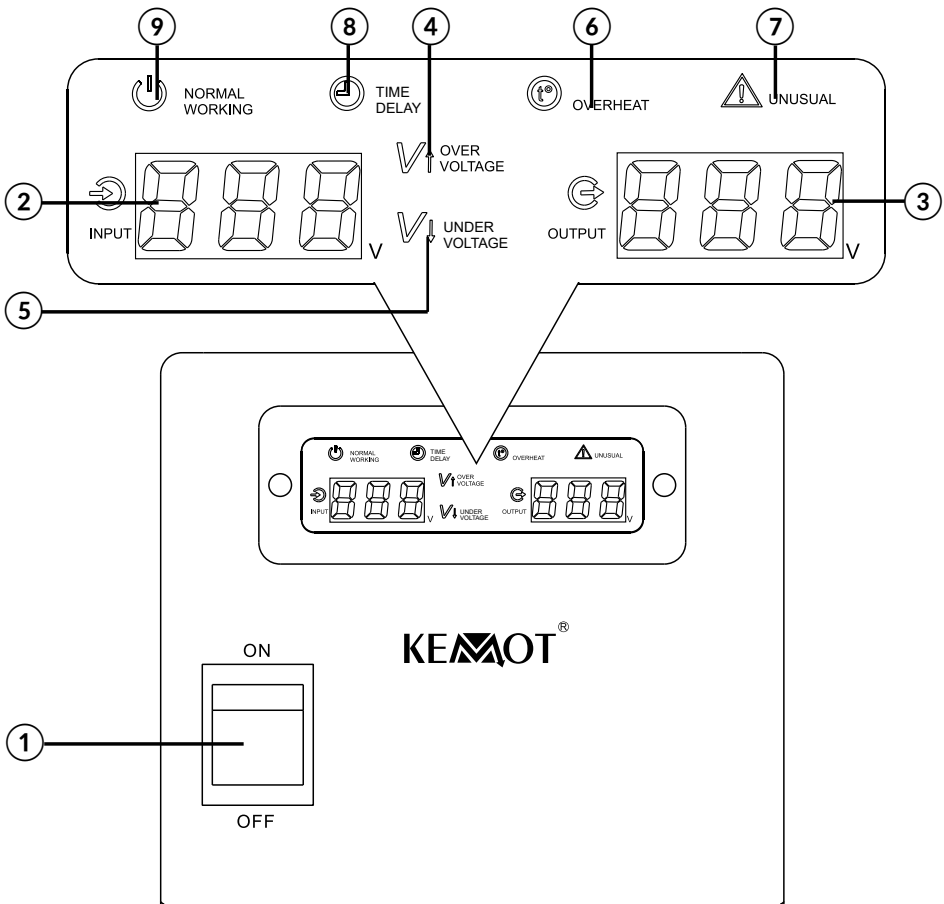
- Produsul este destinat pentru a fi utilizat la aparatura de birou sau acasa. Nu utilizati acest aparat pentru alimentarea echipamentelor sau aparatelor speciale (de exemplu echipamente industriale sau media).
- Cand conectati ca sarcina aparate care consuma curent mare, la pornirea acestora, valoarea curentului de pornire este de cateva ori mai mare decat curentul nominal. Tineti cont de acest lucru atunci cand conectati aparate care au consum ridicat. Verificati ca sarcina totala a aparatelor conectate la iesire sa nu fie mai mare decat sarcina maxima admisa.
- Asigurați-vă că toate conexiunile sunt executate corect. Conectarea inversă poate cauza defectiuni grave.
- Protejati acest dispozitiv de apă, umiditate precum și de surse de căldură și de lumina directă a soarelui.
- Nu utilizați acest dispozitiv în cazul în care nu funcționează corect. Într-un astfel de caz, opriți dispozitivul imediat și deconectați de la bateria externă.
- Nu deschideți carcasa produsului deoarece in interior sunt prezente tensiuni mari care pot prezenta risc de electrocutare, chiar daca alimentarea aparatului este oprita. Orice reparatie va fi efectuata doar de catre un service autorizat.
- In caz de incendiu utilizati doar stingator cu praf (nu cu spuma) pentru a evita pericolul de electrocutare.
- Utilizati aparatul doar in pozitie verticala, intr-un loc bine ventilat, la o temperatura moderata. Atentie: Nu acoperiti sau obstructionati gaurile de ventilare deoarece aparatul se poate supraincalzi in lipsa unei ventilatii adecvate. Nu amplasati aparatul in medii umede, la temperaturi extreme sau in bataia directa a razelor soarelui.
- Deconectati aparatul de la priza in caz de furtuna sau dacă nu este folosit pentru o perioadă lungă de timp.
- Cablul de alimentare fix va fi inlocuit doar intr-un service autorizat.
- Protectia cablului de alimentare: cablul de alimentare trebuie sa fie intins, nu trageti de el si nu asezati obiecte pe el. Acordati o atentie deosebita la cablurile de alimentare, stechere si priza de perete si in locul in care cablurile ies din aparat.
- Acest aparat nu poate fi utilizat de copii cu vârsta de peste 8 ani sau de catre persoane cu capacități fizice, senzoriale sau mentale reduse sau lipsite de experiență și cunoștințe, decat daca aceștia sunt supravegheați sau instruiți în privința utilizării în siguranță a aparatului de catre o persoana responsabila cu siguranta lor. Copiii nu trebuie să se joace cu acest produs. Curățarea și întreținerea nu vor fi efectuate de catre copii, fără supraveghere.

CARACTERISTICI

- Aparat precis cu raspuns rapid (precizie $\pm 3\%$)
- Transformator toroidal de inalta performanta
- Servo-motor
- Afisaj cu LED
- Dispozitivul protejeaza aparatura de fluctuatiile tensiunii de alimentare.
- Se utilizeaza la: computer, echipamente de iluminare, echipamente se sunet ,TV, aparatura de birou, etc

DESCRIERE PRODUS

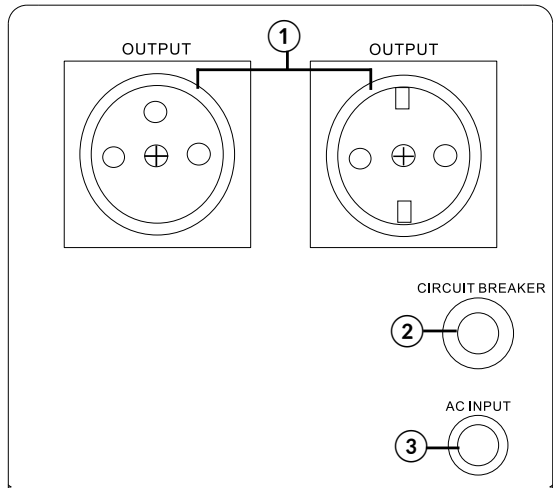
Panoul frontal



1. Comutator pornire/oprire (În cazul în care curentul de sarcină depășește valoarea maxima, aparatul se va opri automat. Pentru a-l porni din nou, reduceți sarcina (numarul de dispozitive conectate la iesire), apoi setați comutatorul de alimentare pe "ON")
2. Tensiune de intrare
3. Tensiune de iesire
4. Supratensiune
5. Tensiune scazuta
6. Supraincalzire
7. Operare necorespunzatoare
8. Indicator timp (temporizare implicită la pornire 6 secunde)
9. Functionare normala

Panoul din spate

1. Prize de ieșire (de tip german și francez)
2. Siguranta (protecție la suprasarcina)
3. Intrare



INDICATOARE

$V \uparrow$	Supratensiune
$V \downarrow$	Tensiune scazuta
t°	Supraincalzire

CURATARE

Curatati aparatul utilizand un material textil moale si uscat. Nu utilizati agenti chimici. Inainte de curatare opriti aparatul si deconectati-l de la priza de perete.

SPECIFICATII

Model	URZ3425 500 VA	URZ3426 1000 VA
Tensiune intrare AC	130-260 VAC	
Frecvență intrare AC	50 Hz	
Tensiune ieșire AC	230 VAC	
Frecvență ieșire AC	50 Hz	
Precizie	± 3%	
Randament	98%	
Numar faze	Numar faze: monofazat	
Transformator	transformator toroidal C.R.G.O.	
2 prize de ieșire	germană, franceză (poloneză)	
Protecție	la supraîncălzire, scurt-circuit, protecție la supratensiune	
Temperatura de funcționare	0-40°C	
Umiditate	10-90%	
Temperatura de depozitare	-15-45°C	

Specificatiile sunt supuse schimbarilor fara notificare prealabila.



Romania

Reciclarea corecta a acestui produs

(reziduuri provenind din aparatura electrica si electronica)



Marcajale de pe acest produs sau mentionate in instructiunile sale de folosire indica faptul ca produsul nu trebuie aruncat impreuna cu alte reziduuri din gospod arie atunci cand nu mai este in stare de functionare. Pentru a preveni posibile efecte daunatoare asupra mediului inconjurator sau a san atati oamenilor datorate evacuării necontrolate a reziduurilor, vă rugăm să separați acest produs de alte tipuri de reziduuri și să-l reciclați în mod responsabil pentru a promova refolosirea resurselor materiale. Utilizatorii casnici sunt rugati să ia legatura fie cu distribuitorul de la care au achiziționat acest produs, fie cu autoritățile locale, pentru a primi informații cu privire la locul și modul în care pot depozita acest produs în vederea reciclării sale ecologice. Utilizatorii instituționali sunt rugati să ia legatura cu furnizorul și să verifice condițiile stipulate în contractul de vânzare. Acest produs nu trebuie amestecat cu alte reziduuri de natura comercială.

Distribuit de Lechpol Electronics SRL, Republicii nr. 5, Resita, CS, ROMANIA.